



“Año del bicentenario del Perú: 200 años de Independencia”

Huayllay, 19 de enero del 2021.

OFICIO N° 019- 2021-MDH/A

SEÑORES:

**Ing. Geólogo JUVENAL MEDINA RENGIFO**

JEFE DEL CENTRO NACIONAL DE ESTIMACION, PREVENCIÓN Y REDUCCIÓN DEL RIESGO DE DESASTRES - CENEPRED

Lima. -

**ASUNTO:** INCORPORACION A LA BASE DE DATOS DEL CENEPRED

De mi especial consideración:

Por medio del presente me dirijo a usted para saludarlo y a la vez solicitarle la incorporación del Distrito de Huayllay de la Provincia de Pasco a la base de datos CENEPRED, ya que nos encontramos en una zona de alto peligro ante inundaciones ocasionados por el desborde del RIO SAN JOSE BARRIO ARENALES - BARRIO HUALGAYGAGA, del Distrito de Huayllay, Pasco - Pasco, el cual ha sido constatado y elaborado la ficha técnica referencial por la Autoridad Nacional de Agua (ALA - PASCO), al cual se adjunta al presente.

Asimismo, es necesario que su despacho comunique a la secretaria técnica del Fondo para Intervención ante la Ocurrencia de Desastres Naturales - FONDES/INDECI, para acceder al financiamiento de recursos económicos que se requiere con suma urgencia de nuestro Distrito.

Sin otro en particular me suscribo de usted, reiterándole las muestras de mi especial consideración y estima personal.

Atentamente.



MUNICIPALIDAD DISTRITAL DE HUAYLLAY  
PROVINCIA Y DEPARTAMENTO DE PASCO

*Luis Marcelo Callupe*  
**LUIS MARCELO CALLUPE**  
ALCALDE

Archivo C.C

LMC/A.  
LMR/Sec.

1

**FICHA TECNICA REFERENCIAL DE IDENTIFICACIÓN DE PUNTO CRÍTICO SECTOR HUAYLLAY EN EL RÍO SAN JOSE**

**I.- UBICACIÓN:**

RÍO  QUEBRADA  SECTOR  MD  MI

DEPARTAMENTO  PROVINCIA  DISTRITO

AUTORIDAD ADMINISTRATIVA DEL AGUA  ADMINISTRACIÓN LOCAL DE AGUA

**II.- UBICACIÓN GEOGRÁFICA EN COORDENADAS UTM - DATUM: WGS 84:**

INICIO	ESTE	<input type="text" value="350,609"/>	NORTE	<input type="text" value="8,783,777"/>	ZONA	<input type="text" value="18"/>
FIN	ESTE	<input type="text" value="351,176"/>	NORTE	<input type="text" value="8,783,937"/>		

**III.- EVALUACIÓN DE LA ZONA EXPUESTA A INUNDACIONES:**

**3.1.- GEOLOGÍA**

Describir el tipo de suelo (Gravoso( Mayores a 2 mm, Arenoso( 2 mm - 0.1 mm) y Arcilloso( menores de 0.1 mm) de las zonas de asentamientos , erosión fluvial ( y si se han presentado reptación en las zonas altas de las quebradas). Si se han presenta caída de rocas en laderas de cerros

La zona de estudio se asienta sobre una superficie ondulada, corresponde a las 2 margenes derecha e izquierda del rio San Jose, sector Huayllay. El tipo de material que componen la ribera de ambas margenes es de rocas, canto rodado, grava y arena.

**Dinámica externa:**

**Lluvias:**  
En la zona de estudio la actividad pluvial, en condiciones normales afecta relativamente, sin embargo; en eventos extraordinarios como el Fenomeno El Niño, la periodica intesidad pluvial causa daños debido al volumen de precipitaciones, la velocidad de escorrentia, superficie de drenaje y caudal de microcuencas.

**Erosion Pluvial:**

Es un fenomeno que se presenta en mayor o menor grado de intesidad a lo largo del rio San Jose. Las principales causas de su ocurrencia son el incremento brusco de las escorrentias en cada temporada de lluvias, y las variaciones de su dinamica fluvial. Por lo que que la erosion tiende afectar a las riberas naturales y artificiales.

**Inundaciones:**

Estas se dieron por efecto del Fenomeno El Niño, principalmente en las ultimas decadas al incrementar el caudal del rio San Jose, en mas del 5.00 m3/seg, que se dio en el 2017, volviendo a causar inundaciones en el 2019, lo que causaria el colapso del PTAR HUAYLLAY, etc.

**3.2.- HIDROLOGÍA**

La fuente principal de agua en la cuenca del rio San Jose, es originada por las precipitaciones que ocurren en ella y se manifiestan en la escorrentia, durante la epoca de lluvias (noviembre - marzo), que fluye por las quebradas y rios que conforma la red del rio San Jose. En la region Pasco se ha presentado el Fenomeno El Niño (FEN), los mas recientes, el año 2014 con caudal maximo instantaneo en el rio San Jose de 5.00 m3/seg, el año 2017 con 5.00 m3/seg y el año 2018 con un caudal maximo de 4.00 m3/seg, tal como se muestra en el siguiente cuadro:

Año	Caudal (m3/s)
2010	3.00
2011	4.00
2012	3.50
2013	3.00
2014	5.00
2015	2.50
2016	3.10
2017	5.00
2018	4.00
2019	4.00

AUTORIDAD NACIONAL DEL AGUA  
AUTORIDAD ADMINISTRATIVA DEL AGUA X MANTARO  
*Ing. Luis Fernando Biffi Martin*  
DIRECTOR

AUTORIDAD NACIONAL DEL AGUA  
AUTORIDAD ADMINISTRATIVA DEL AGUA X MANTARO  
ADMINISTRACION LOCAL DE AGUA PASCO  
*Ing. MITCHAELE EUSEBIO CASAS CÁRDENAS*  
ADMINISTRADOR

**3.3.- AREAS PRODUCTIVAS:**

Precisar las areas productivas( tipo de cultivo y areas de la misma), numero de cabeza de ganados, numero de bocatomas, canales, plantas procesoras y otros  
No presentan areas de cultivo

**3.4.- POBLACIÓN EXPUESTA:**

N° de Habitantes: 3000

N° de viviendas:

**IV.- EVALUACIÓN ECONOMICA:**

**CUADRO BASICO DE EVALUACION DE DAÑOS E IMPACTOS PROBABLES**

N° DE FAMILIAS AFECTADAS	SERVICIO ELECTRICO AFECTADO		SERVICIO DE AGUA Y DESAGUE AFECTADO		N° INSTITUCIONES EDUCATIVAS AFECTADAS	CENTROS DE SALUD TOTAL AFECTADOS
	SI	NO	SI	NO		
		X		X		

MUNICIPALIDAD DISTRITAL DE HUAYLLA  
PROVINCIA Y DEPARTAMENTO DE PASCO

*Luis Marcelo Callupe*  
**ALCALDE**

MINISTERIO DE AGRICULTURA  
AUTORIDAD NACIONAL DEL AGUA  
ADMINISTRACION LOCAL DE AGUA PASCO

*Ing. Edwin R. VALLE GASPÁR*  
Analista en Recursos Hídricos

CULTIVOS AFECTADOS		POBLACION GANADERA AFECTADA		CARRETERA (s) AFECTADAS (KM)	INFRAESTRUCTURA HIDRAULICA AFECTADA (Km. - Unid.)					INFRAESTRUCTURA VIAL AFECTADA (Km - Unid.)			
Cultivo	Area (ha)	Tipo de Ganado	Número de cabezas		BOCATOMAS (Unidad)	CANALE S (km)	DIQUES (km)	DRENES (km)	ACEQUIAS (km)	OTROS	CARRETE RAS	CAMINO S	PUE N TES
										X	X		



V.- PROPUESTA TÉCNICA:

5.1.-Estructural

Las obras que conforman el presente proyecto es la descolmatación y la construcción de un dique con enrocado al volteo en el río San Jose, sector Huayllay, en un tramo de 636.00 metros lineales, son los siguientes:

\* Descolmatación de la caja hidráulica del río

Se descolmatará el cauce del río San Jose, sector Huayllay, una longitud de 636.00 metros lineales, con un ancho de 5.00 metros y a una profundidad de 0.50 metros.

\* Conformación del dique con enrocado al volteo propio:

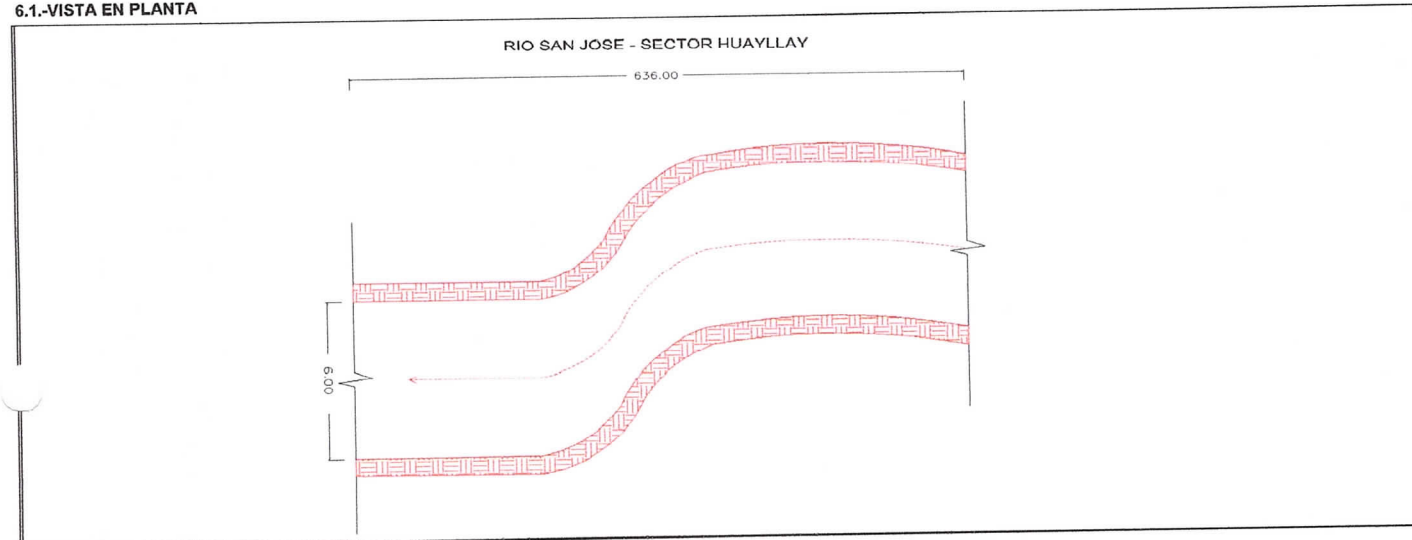
Conformación del dique con enrocado al volteo, en ambos márgenes derecha e izquierda a cada lado de 636.00 metros lineales, del río San Jose, sector Huayllay, haciendo un total de 1272.00

5.2.- No estructurales

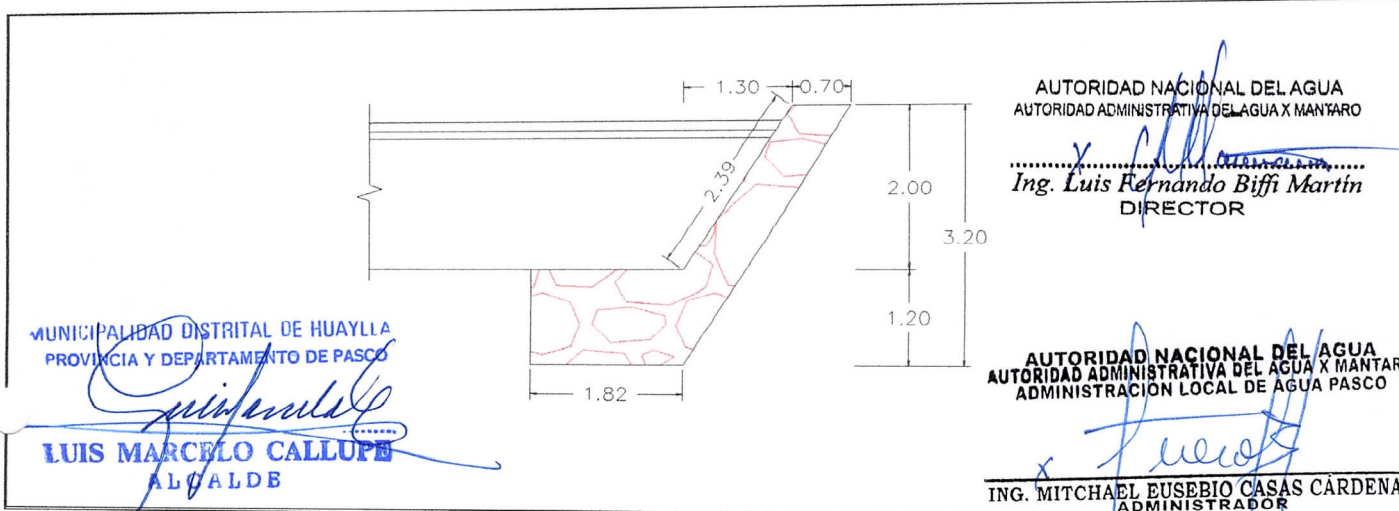
No se considera.

VI.-ESQUEMA DE PROPUESTA TÉCNICA:

6.1.-VISTA EN PLANTA



6.2.-VISTA DE PERFIL



VII.- IMAGEN SATELITAL DE ZONA VULNERABLE (GOOGLE EARTH)





**VIII.- PANEL FOTOGRÁFICO DE ZONA VULNERABLE**



**Fotografía 1:** Deslizamiento del talud del río San Jose - Sector Huayllay



**Fotografía 2:** Deslizamiento del talud, de los muros tipo gavión en el río San Jose en el sector Huayllay.




**Fotografía 3:** Peligro de deslizamiento ambas margenes del talud del río San Jose, en el sector Huayllay, que afectaría el PTAR de Huayllay.




**Fotografía 4:** Colmatacion, exposicion a la socavacion y deslizamiento del talud del río San Jose en el sector Huayllay

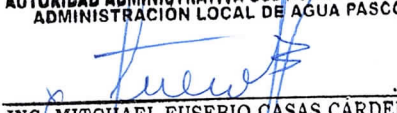
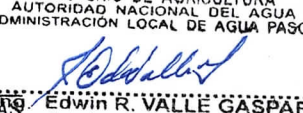
**IX.- PRESUPUESTO ESTIMADO:**

ITEM	DESCRIPCIÓN	UND	CANTIDAD	PRECIOS UNITARIO S/	COSTO S/
'01.01	<b>OBRAS PROVISIONALES</b>				<b>29,271.02</b>
'01.01.01	CARTEL DE IDENTIFICACION DE LA OBRA	und	1.00	1,100.85	1,100.85
'01.01.02	MOVILIZACION Y DESMOVILIZACION MAQUINARIA PESADA	gbl	2.00	8,621.87	17,243.74
'01.01.03	HABILITACION DE CAMINO DE ACCESO	km	1.00	10926.43	10,926.43
'01.02	<b>TRABAJOS PRELIMINARES</b>				<b>3,534.28</b>
'01.02.01	TRAZO Y REPLANTEO	km	2.00	816.63	1,633.26
'01.02.02	CONTROL TOPOGRAFICO	km	2.00	950.51	1,901.02
'01.03	<b>MOVIMIENTO DE TIERRAS</b>				<b>173,952.78</b>
'01.03.01	LIMPIEZA Y DESCOLMATACION DEL CAUCE DEL RIO	m3	1,908.00	3.65	6,964.20
'01.03.02	EXCAVACION DE UÑA DE CIMENTACION DIQUE	m3	3,312.29	6.37	21,099.27
'01.03.03	PERFILADO Y REFINE EN TALUD DE DIQUE	m2	3,040.08	2.12	6,444.97
'01.03.04	ELIMINACION DE MATERIAL EXCEDENTE	m3	6,264.35	22.26	139,444.33
'01.04	<b>PROTECCION CON ENROCADO</b>				<b>360,577.90</b>
'01.04.01	EXTRACCION DE ROCAS C/EXPLOSIVOS P/ENROCADO	m3	5,440.34	21.19	115,280.89
'01.04.02	SELECCIÓN Y ACOPIO DE ROCA EXTRAIDA C/EXPLOSIVOS	m3	5,440.34	10.16	55,273.90
'01.04.03	CARGUIO Y TRANSPORTE DE ROCA Dist. > 16 KM	m3	5,440.34	24.75	134,648.51
'01.04.04	ACOMODADO DE ROCA EN UÑA DE DIQUE	m3	3,312.29	9.67	32,029.82
'01.04.05	ACOMODADO DE ROCA EN TALUD DE DIQUE	m3	2,128.06	10.97	23,344.77
	<b>Costo Directo</b>				<b>567,335.97</b>
	Gastos Generales (5%)				28,366.80
	Utilidad (10%)				56,733.60
	Sub Total				652,436.37
	I.G.V. (18%)				117,438.55
	<b>TOTAL</b>				<b>769,874.92</b>
	Supervision (2.5% del CD)				14,183.40
	Seguimiento y monitoreo (3% del CD)				17,020.08
	Ficha definitiva				15,000.00
	<b>TOTAL PRESUPUESTO</b>				<b>816,078.40</b>

MUNICIPALIDAD DISTRITAL DE HUAYLLA  
PROVINCIA Y DEPARTAMENTO DE PASCO  
  
**LUIS MARCELO CALLUPE**  
ALCALDE

Nota: En el anexo se adjunta los analisis de precios unitarios, planilla de metrado, relación de insumos,.....

AUTORIDAD NACIONAL DEL AGUA  
AUTORIDAD ADMINISTRATIVA DEL AGUA X MANTARO  
  
**Ing. Luis Fernando Biffi Martin**  
DIRECTOR

AUTORIDAD NACIONAL DEL AGUA  
AUTORIDAD ADMINISTRATIVA DEL AGUA X MANTARO  
ADMINISTRACION LOCAL DE AGUA PASCO  
MINISTERIO DE AGRICULTURA  
AUTORIDAD NACIONAL DEL AGUA  
ADMINISTRACION LOCAL DE AGUA PASCO  
  
**ING. MITCHAELE EUSEBIO CASAS CARDENAS**  
ADMINISTRADOR  
  
**Edwin R. VALLE GASPAR**  
Analista en Recursos Hídricos





## X.- CRONOGRAMA DE EJECUCIÓN

N°	ACTIVIDADES	MESES							
		MES 1				MES 2-3			
		1	2	3	4	1	2	3	4
1.01	Formulación de Ficha Técnica	X							
1.02	Contratación		X						
1.03	Ejecución			X	X	X	X	X	X
1.04	Seguimiento			X	X	X	X	X	X
1.05	Liquidación								X

## XI.- PARTICIPACIÓN EN EL REGISTRO DE LA FICHA TECNICA

## 11.1.- FIRMA DE REPRESENTANTES DE INSTITUCIONES PARTICIPANTES:

MUNICIPALIDAD DISTRITAL DE HUAYLLAY  
PROVINCIA Y DEPARTAMENTO DE PASCO

*Luis Marcelo Calupe*  
LUIS MARCELO CALUPE

ALCALDE  
ALCALDE

AUTORIDAD NACIONAL DEL AGUA  
AUTORIDAD ADMINISTRATIVA DEL AGUA X MANTARO

*Luis Fernando Biffi Martín*  
Ing. Luis Fernando Biffi Martín  
DIRECTOR

Profesional que ha realizado el Visto Bueno  
Nombre y firma AAA

MINISTERIO DE AGRICULTURA  
AUTORIDAD NACIONAL DEL AGUA  
ADMINISTRACIÓN LOCAL DE AGUA PASCO

*Edwin R. Valle Gaspar*  
Ing. Edwin R. VALLE GASPAR  
Analista en Recursos Hídricos

Ing. Edwin Raul Valle Gaspar  
Analista I en Recursos Hídricos  
ALA PASCO

AUTORIDAD NACIONAL DEL AGUA  
AUTORIDAD ADMINISTRATIVA DEL AGUA X MANTARO  
ADMINISTRACIÓN LOCAL DE AGUA PASCO

*Mitchael Eusebio Casas Cardenas*  
ING. MITCHAELE EUSEBIO CASAS CÁRDENAS  
ADMINISTRADOR

Administrador Local del Agua  
Nombre y firma ALA

FECHA: 06/12/2019

**PLANILLA GENERAL DE METRADOS**

Proyecto : DESCOLMATACION Y CONSTRUCCION DE DIQUE C/ENROCADO RIO SAN JOSE - SECTOR HUAYLLAY  
 Ubicación : Distrito: Huayllay Provincia: Pasco Departamento: Pasco  
 Fecha : DICIEMBRE DEL 2019

Item	Descripción	Unid.	Nro veces	Dimensiones			Parcial	Total
				Largo	Ancho	Altura		
<b>1.00</b>	<b>LIMPIEZA Y CONSTRUCCION DIQUE C/ENROCADO (L= 2000 ML.)</b>							
<b>1.01</b>	<b>OBRAS PROVISIONALES</b>							<b>1.00</b>
01.01.01	CARTEL DE IDENTIFICACION DE LA OBRA 3.60 X 4.80 m	und					1.00	
	Cartel de identificación de la Obra		1.00					
<b>01.01.02</b>	<b>MOVILIZACION Y DESMOVILIZACION MAQUINARIA PESADA</b>	<b>glb</b>						<b>2.00</b>
	Movilización de maquinaria pesada		2.00				2.00	
<b>01.01.03</b>	<b>HABILITACION DE CAMINO DE ACCESO</b>	<b>km</b>						<b>1.00</b>
	Habilitación Camino de acceso			1.00			1.00	
<b>1.02</b>	<b>TRABAJOS PRELIMINARES</b>							<b>2.00</b>
<b>01.02.01</b>	<b>TRAZO Y REPLANTEO</b>	<b>km</b>						<b>2.00</b>
	Cauce y Dique con enrocado			2.00			2.00	
<b>01.02.02</b>	<b>CONTROL TOPGRAFICO</b>	<b>km</b>						<b>2.00</b>
	Dique con enrocado			2.00			2.00	
<b>1.03</b>	<b>MOVIMIENTO DE TIERRAS</b>							<b>1,908.00</b>
<b>01.03.01</b>	<b>LIMPIEZA Y DESCOLMATACION DEL CAUCE DE RIO</b>	<b>m3</b>						<b>1,908.00</b>
	Limpieza y descolmatación del Cauce estable de río			636.00	6.00	0.50	1,908.00	
<b>01.03.02</b>	<b>EXCAVACION DE UÑA DE CIMENTACION DIQUE</b>	<b>m3</b>						<b>3,312.29</b>
	Uña de dique		2.00	636.00	2.17	1.20	3,312.29	
<b>01.03.03</b>	<b>PERFILADO Y REFINE EN TALUD DE DIQUE</b>	<b>m2</b>						<b>3,040.08</b>
	Perfilado y efine de talud		2.00	636.00	2.39		3,040.08	
<b>01.03.04</b>	<b>ELIMINACION DE MATERIAL EXCEDENTE</b>	<b>m3</b>						<b>6,264.35</b>
	Elimina. material exced.			6,264.35			6,264.35	
<b>1.04</b>	<b>PROTECCION CON ENROCADO</b>							<b>5,440.34</b>
<b>01.04.01</b>	<b>EXTRACCION DE ROCAS C/EXPLOSIVOS P/ENROCADO</b>	<b>m3</b>						<b>5,440.34</b>
	Extracción de rocas c/explosivos _ Uña		2.00	636.00	2.17	1.20	3,312.29	
	Extracción de rocas c/explosivos _ Talud de Dique		2.00	636.00	2.39	0.70	2,128.06	
<b>01.04.02</b>	<b>SELECCIÓN Y ACOPIO DE ROCA EXTRAIDA C/EXPLOSIVOS</b>	<b>m3</b>						<b>5,440.34</b>
	Selección y acopio de rocas c/explosivos _ Uña		2.00	636.00	2.17	1.20	3,312.29	
	Selección y acopio de rocas c/explosivos _ Talud de Dique		2.00	636.00	2.39	0.70	2,128.06	
<b>01.04.03</b>	<b>CARGUIO Y TRANSPORTE DE ROCA Dist. &gt; 16 KM</b>	<b>m3</b>						<b>5,440.34</b>
	Carguio y transporte de rocasDist > 16 km _ Uña		2.00	636.00	2.17	1.20	3,312.29	
	Carguio y transporte de rocas Dist > 16 km _ Talud de Dique		2.00	636.00	2.39	0.70	2,128.06	
<b>01.04.04</b>	<b>ACOMODADO DE ROCA EN UÑA DE DIQUE</b>	<b>m3</b>						<b>3,312.29</b>
	Acomodado de roca en uña de dique		2.00	636.00	2.17	1.20	3,312.29	
<b>01.04.05</b>	<b>ACOMODADO DE ROCA EN TALUD DE DIQUE</b>	<b>m3</b>						<b>2,128.06</b>
	Acomodado de roca en talud de dique		2.00	636.00	2.39	0.70	2,128.06	

AUTORIDAD NACIONAL DEL AGUA  
 AUTORIDAD ADMINISTRATIVA DEL AGUA X MANTARO

.....  
 Ing. Luis Fernando Biffi Martín  
 DIRECTOR

AUTORIDAD NACIONAL DEL AGUA  
 AUTORIDAD ADMINISTRATIVA DEL AGUA X MANTARO  
 ADMINISTRACION LOCAL DE AGUA PASCO

.....  
 ING. MITCHAELE EUSEBIO CASAS CÁRDENAS  
 ADMINISTRADOR

MINISTERIO DE AGRICULTURA  
 AUTORIDAD NACIONAL DEL AGUA  
 ADMINISTRACION LOCAL DE AGUA PASCO

.....  
 Ing. Edwin R. VALLE GASPAR\*\*  
 Analista en Recursos Hídricos

MUNICIPALIDAD DISTRITAL DE HUAYLLAY  
 PROVINCIA Y DEPARTAMENTO DE PASCO

.....  
 LUIS MARCELO CALLUPE  
 ALCALDE

**PRESUPUESTO**

Presupuesto: DESCOLMATACION Y CONSTRUCCION DE DEFENSA RIBEREÑA RIO SAN JOSE - SECTOR HUAYLLAY  
 Subpresupuesto: DESCOLMATACION Y CONSTRUCCION DIQUE C/ENROCADO AL VOLTEO RIO SAN JOSE - SECTOR HUAYLLAY  
 Cliente:  
 Lugar: PASCO - PASCO - HUAYLLAY

Costo al : 06/12/2019

Item	Descripcion	Und.	Metrado	Precio S/.	Parcial S/.
					<b>29,271.02</b>
<b>01.01</b>	<b>OBRAS PROVISIONALES</b>				
01.01.01	CARTEL DE IDENTIFICACION DE LA OBRA	und	1.00	1,100.85	1,100.85
01.01.02	MOVILIZACION Y DESMOVILIZACION MAQUINARIA PESADA	gbl	2.00	8,621.87	17,243.74
01.01.03	HABILITACION DE CAMINO DE ACCESO	km	1.00	10,926.43	10,926.43
					<b>3,534.28</b>
<b>01.02</b>	<b>TRABAJOS PRELIMINARES</b>				
01.02.01	TRAZO Y REPLANTEO	km	2.00	816.63	1,633.26
01.02.02	CONTROL TOPOGRAFICO	km	2.00	950.51	1,901.02
					<b>173,952.78</b>
<b>01.03</b>	<b>MOVIMIENTO DE TIERRAS</b>				
01.03.01	LIMPIEZA Y DESCOLMATACION DEL CAUCE DEL RIO	m3	1,908.00	3.65	6,964.20
01.03.02	EXCAVACION DE UÑA DE CIMENTACION DIQUE	m3	3,312.29	6.37	21,099.27
01.03.03	PERFILADO Y REFINE EN TALUD DE DIQUE	m2	3,040.08	2.12	6,444.97
01.03.04	ELIMINACION DE MATERIAL EXCEDENTE	m3	6,264.35	22.26	139,444.33
					<b>360,577.90</b>
<b>01.04</b>	<b>PROTECCION CON ENROCADO</b>				
01.04.01	EXTRACCION DE ROCAS C/EXPLOSIVOS P/ENROCADO	m3	5,440.34	21.19	115,280.89
01.04.02	SELECCIÓN Y ACOPIO DE ROCA EXTRAIDA C/EXPLOSIVOS	m3	5,440.34	10.16	55,273.90
01.04.03	CARGUIO Y TRANSPORTE DE ROCA Dist. > 16 KM	m3	5,440.34	24.75	134,648.51
01.04.04	ACOMODADO DE ROCA EN UÑA DE DIQUE	m3	3,312.29	9.67	32,029.82
01.04.05	ACOMODADO DE ROCA EN TALUD DE DIQUE	m3	2,128.06	10.97	23,344.77
					<b>567,335.97</b>
	<b>COSTO DIRECTO</b>				
	GASTOS GENERALES (10%)				56,733.60
	UTILIDAD (10%)				56,733.60
					=====
	<b>SUB TOTAL</b>				<b>680,803.17</b>
	I.G.V. (18%)				122,544.57
					=====
	<b>TOTAL</b>				<b>803,347.74</b>
	Supervision (5.00% del CD)				28366.80
	Seguimiento y monitoreo (3% del CD)				17020.08
	Ficha definitiva				15000.00
					=====
	<b>TOTAL PRESUPUESTO</b>				<b>863,734.62</b>

AUTORIDAD NACIONAL DEL AGUA  
 AUTORIDAD ADMINISTRATIVA DEL AGUA X MANTARO

*Ing. Luis Fernando Biffi Martin*  
 DIRECTOR

AUTORIDAD NACIONAL DEL AGUA  
 AUTORIDAD ADMINISTRATIVA DEL AGUA X MANTARO  
 ADMINISTRACION LOCAL DE AGUA PASCO

*ING. MITCHAELE EUSEBIO CASAS CARDENAS*  
 ADMINISTRADOR

MINISTERIO DE AGRICULTURA  
 AUTORIDAD NACIONAL DEL AGUA  
 ADMINISTRACION LOCAL DE AGUA PASCO

*Ing. Edwin R. VALLE GASPAR*  
 Analista En Recursos Hidricos

MUNICIPALIDAD DISTRITAL DE HUAYLLA  
 PROVINCIA Y DEPARTAMENTO DE PASCO

*Luis Marcelo Callupe*  
**LUIS MARCELO CALLUPE**  
 ALCALDE



### Análisis de precios unitarios

Presupuesto	1004259 "DESCOLMATACION Y CONSTRUCCION DE DEFENSA RIBEREÑA RIO SAN JOSE - SECTOR HUAYLLAY, DISTRITO HUAYLLAY, PROVINCIA PASCO, DEPARTAMENTO DE PASCO"		Fecha presupuesto	06/12/2019		
Subpresupuesto	001 "DESCOLMATACION Y CONSTRUCCION DE DEFENSA RIBEREÑA RIO SAN JOSE - SECTOR HUAYLLAY"					
Partida	01.01 CARTEL IDENTIFICACION DE LA OBRA 3.60 x 4.80 m.					
Rendimiento	und/DIA	1.0000	EQ. 1.0000	Costo unitario directo por : und		1,100.85
Código	Descripción Recurso	Unidad	Cuadrilla	Cantidad	Precio S/.	Parcial S/.
<b>Mano de Óbra</b>						
0101010003	OPERARIO	hh	1.0000	8.000	18.79	150.32
0101010005	PEON	hh	2.0000	16.000	13.57	217.12
						<b>367.44</b>
<b>Materiales</b>						
0207030002	HORMIGON (PUESTO EN OBRA)	m3		0.480	34.44	16.53
0213010001	CEMENTO PORTLAND TIPO I (42.5 kg)	bol		1.200	17.63	21.16
0231010001	MADERA TORNILLO	p2		70.000	4.51	315.70
						<b>353.39</b>
<b>Equipos</b>						
0301010006	HERRAMIENTAS MANUALES	%mo		3.000	367.44	11.02
						<b>11.02</b>
<b>Subpartidas</b>						
010301090104	GIGANTOGRAFIA	und		1.000	369.00	369.00
						<b>369.00</b>
Partida	01.02		MOVILIZACION Y DESMOVILIZACION DE MAQUINARIA PESADA			
Rendimiento	glb/DIA	1.0000	EQ. 1.0000	Costo unitario directo por : glb		8,621.87
Código	Descripción Recurso	Unidad	Cuadrilla	Cantidad	Precio S/.	Parcial S/.
<b>Mano de Obra</b>						
0101010005	PEON	hh	6.0000	48.000	13.57	651.36
01010100060001	OPERADOR DE EQUIPO PESADO	hh	3.0000	24.000	19.57	469.68
						<b>1,121.04</b>
<b>Equipos</b>						
0301010006	HERRAMIENTAS MANUALES	%mo		3.000	1,121.04	33.63
0301220010	CAMION SEMITRAYLER 6x4 330 HP,35 TON	hm	2.0000	16.000	196.10	3,137.60
0301220014	CAMION PLATAFORMA 4x2 122 HP 8 TON	hm	2.0000	16.000	104.94	1,679.04
0301220016	CAMION VOLQUETE 4x2 210-280 HP 8 m3	hm	2.0000	16.000	165.66	2,650.56
						<b>7,500.83</b>
Partida	01.03		HABILITACION DE CAMINO DE ACCESO			
Rendimiento	km/DIA	0.8000	EQ. 0.8000	Costo unitario directo por : km		10,926.43
Código	Descripción Recurso	Unidad	Cuadrilla	Cantidad	Precio S/.	Parcial S/.
<b>Mano de Obra</b>						
0101010004	OFICIAL	hh	1.0000	10.000	15.06	150.60
0101010005	PEON	hh	1.0000	10.000	13.57	135.70
						<b>286.30</b>
<b>Materiales</b>						
0207040002	MATERIAL GRANULAR (PUESTO EN OBRA)	m3		200.000	28.70	5,740.00
						<b>5,740.00</b>
<b>Equipos</b>						
0301010006	HERRAMIENTAS MANUALES	%mo		3.000	286.30	8.59
03011000060003	RODILLO LISO VIBRATORIO AUTOPROPULSADO 70-100 HP	hm	0.1000	1.000	79.97	79.97
03011800020002	TRACTOR DE ORUGAS DE 300-330 HP	hm	1.0000	10.000	375.95	3,759.50
03012000010004	MOTONIVELADORA 125 HP	hm	0.1000	1.000	139.84	139.84
0301220013	CAMION CISTERNA 4x2 (AGUA) 145-165 HP 2,000 GLN	hm	0.7500	7.500	121.63	912.23
						<b>4,900.13</b>

AUTORIDAD NACIONAL DEL AGUA  
 AUTORIDAD ADMINISTRATIVA DEL AGUA X MANTARO  
 Ing. Luis Fernando Biffi Martín  
 DIRECTOR

AUTORIDAD NACIONAL DEL AGUA  
 AUTORIDAD ADMINISTRATIVA DEL AGUA X MANTARO  
 ADMINISTRACION LOCAL DE AGUA PASCO  
 ING. MITCHAELE EUSEBIO CASAS CARDENAS  
 ADMINISTRADOR

MINISTERIO DE AGRICULTURA  
 AUTORIDAD NACIONAL DEL AGUA  
 ADMINISTRACION LOCAL DE AGUA PASCO  
 Ing. Edwin R. VALLE GASPAR  
 Analista Los Recursos Hídricos



Partida	02.01		TRAZO Y REPLANTEO			
Rendimiento	km/DIA	1.0000	EQ. 1.0000	Costo unitario directo por : km	816.63	
Código	Descripción Recurso	Unidad	Cuadrilla	Cantidad	Precio S/.	Parcial S/.
<b>Mano de Obra</b>						
0101010005	PEON	hh	3.0000	24.000	13.57	325.68
0101030000	TOPOGRAFO	hh	1.0000	8.000	19.49	155.92
<b>481.60</b>						
<b>Materiales</b>						
02040300010001	ACERO CORRUGADO fy = 4200 kg/cm2 GRADO 60 DE 3/8" X 1 var			0.500	18.04	9.02
0213010001	CEMENTO PORTLAND TIPO I (42.5 kg)	bol		3.600	17.63	63.47
02130300010001	YESO BOLSA 28 kg	bol		3.000	11.48	34.44
0231040001	ESTACAS DE MADERA	und		50.000	1.64	82.00
0240020016	PINTURA ESMALTE SINTETICO	gal		0.350	24.60	8.61
<b>197.54</b>						
<b>Equipos</b>						
0301000024	ESTACION TOTAL	hm	1.0000	8.000	15.38	123.04
0301010006	HERRAMIENTAS MANUALES	%mo		3.000	481.60	14.45
<b>137.49</b>						

Partida	02.02		CONTROL TOPOGRAFICO			
Rendimiento	km/DIA	0.7500	EQ. 0.7500	Costo unitario directo por : km	950.51	
Código	Descripción Recurso	Unidad	Cuadrilla	Cantidad	Precio S/.	Parcial S/.
<b>Mano de Obra</b>						
0101010005	PEON	hh	3.0000	32.000	13.57	434.24
0101030000	TOPOGRAFO	hh	1.0000	10.667	19.49	207.90
<b>642.14</b>						
<b>Materiales</b>						
02130300010001	YESO BOLSA 28 kg	bol		3.000	11.48	34.44
0231040001	ESTACAS DE MADERA	und		50.000	1.64	82.00
0240020016	PINTURA ESMALTE SINTETICO	gal		0.350	24.60	8.61
<b>125.05</b>						
<b>Equipos</b>						
0301000024	ESTACION TOTAL	hm	1.0000	10.667	15.38	164.06
0301010006	HERRAMIENTAS MANUALES	%mo		3.000	642.14	19.26
<b>183.32</b>						

Partida	03.01		LIMPIEZA Y DESCOLMATACION CAUCE DEL RIO			
Rendimiento	m3/DIA	850.0000	EQ. 850.0000	Costo unitario directo por : m3	3.65	
Código	Descripción Recurso	Unidad	Cuadrilla	Cantidad	Precio S/.	Parcial S/.
<b>Mano de Obra</b>						
0101010005	PEON	hh	1.0000	0.009	13.57	0.12
0101010007	OFICIAL (CONTROLADOR)	hh	1.0000	0.009	15.06	0.14
<b>0.26</b>						
<b>Equipos</b>						
0301010006	HERRAMIENTAS MANUALES	%mo		3.000	0.26	0.01
03011800020002	TRACTOR DE ORUGAS DE 300-330 HP	hm	1.0000	0.009	375.95	3.38
<b>3.39</b>						

MUNICIPALIDAD DISTRITAL DE HUAYLLA  
PROVINCIA Y DEPARTAMENTO DE PASCO

**LUIS MARCELO CALLUPE**  
ALCALDE

AUTORIDAD NACIONAL DEL AGUA  
AUTORIDAD ADMINISTRATIVA DEL AGUA X MANTARO  
Ing. Luis Fernando Biffi Martín  
DIRECTOR

AUTORIDAD NACIONAL DEL AGUA  
AUTORIDAD ADMINISTRATIVA DEL AGUA X MANTARO  
ADMINISTRACION LOCAL DE AGUA PASCO

ING. MITCHAELE EUSEBIO CASAS CARDENAS  
ADMINISTRADOR

MINISTERIO DE AGRICULTURA  
AUTORIDAD NACIONAL DEL AGUA  
ADMINISTRACION LOCAL DE AGUA PASCO

Ing. Edwin R. VALLE GASPAR  
Analista en Recursos Hídricos

Partida	03.02	EXCAVACION DE UÑA DE CIMENTACION DIQUE			Costo unitario directo por : m3	6.37	
Rendimiento	m3/DIA	380.0000	EQ. 380.0000				
Código	Descripción Recurso		Unidad	Cuadrilla	Cantidad	Precio S/.	Parcial S/.
	<b>Mano de Obra</b>						
0101010004	OFICIAL		hh	1.0000	0.021	15.06	0.32
0101010005	PEON		hh	1.0000	0.021	13.57	0.28
	<b>Equipos</b>						
0301010006	HERRAMIENTAS MANUALES		%mo		5.000	0.60	0.03
03011700010005	EXCAVADORA SOBRE ORUGAS 170-250 HP 1.1-2.75 yd3		hm	1.0000	0.021	273.13	5.74
							5.77
Partida	03.03	PERFILADO Y REFINE EN TALUD DE DIQUE			Costo unitario directo por : m2	2.12	
Rendimiento	m2/DIA	1,200.0000	EQ. 1,200.0000				
Código	Descripción Recurso		Unidad	Cuadrilla	Cantidad	Precio S/.	Parcial S/.
	<b>Mano de Obra</b>						
0101010004	OFICIAL		hh	1.0000	0.007	15.06	0.11
0101010005	PEON		hh	1.0000	0.007	13.57	0.09
	<b>Equipos</b>						
0301010006	HERRAMIENTAS MANUALES		%mo		3.000	0.20	0.01
03011700010005	EXCAVADORA SOBRE ORUGAS 170-250 HP 1.1-2.75 yd3		hm	1.0000	0.007	273.13	1.91
							1.92
Partida	03.04	ELIMINACION DE MATERIAL EXCEDENTE			Costo unitario directo por : m3	22.26	
Rendimiento	m3/DIA	400.0000	EQ. 400.0000				
Código	Descripción Recurso		Unidad	Cuadrilla	Cantidad	Precio S/.	Parcial S/.
	<b>Mano de Obra</b>						
0101010005	PEON		hh	2.0000	0.040	13.57	0.54
0101010007	OFICIAL (CONTROLADOR)		hh	1.0000	0.020	15.06	0.30
	<b>Equipos</b>						
0301010006	HERRAMIENTAS MANUALES		%mo		5.000	0.84	0.04
03011600010006	CARGADOR SOBRE LLANTAS DE 200-250 HP 4.6 yd3		hm	1.0000	0.020	235.22	4.70
03012200040001	CAMION VOLQUETE DE 15 m3		hm	4.0000	0.080	208.44	16.68
							21.42
Partida	04.01	EXTRACCION DE ROCAS C/EXPLOSIVOS P/ENROCADO			Costo unitario directo por : m3	21.19	
Rendimiento	m3/DIA	320.0000	EQ. 320.0000				
Código	Descripción Recurso		Unidad	Cuadrilla	Cantidad	Precio S/.	Parcial S/.
	<b>Mano de Obra</b>						
0101010007	OFICIAL (CONTROLADOR)		hh	1.0000	0.025	15.06	0.38
0101030009	AYUDANTE DE PERFORISTA		hh	2.0000	0.050	13.57	0.68
01020100000013	TECNICO (AUTORIZADO POR DISCAMEC)		hh	1.0000	0.025	15.06	0.38
0102010001	PERFORISTA OFICIAL		hh	2.0000	0.050	15.06	0.75
	<b>Materiales</b>						
0255100001	DINAMITA AL 65%		kg		0.250	11.89	2.97
0255100007	MECHA DE SEGURIDAD IMPERMEABLE BLANCA		m		1.000	10.66	10.66
0255100008	FULMINANTE		und		1.000	0.70	0.70
0290230059	BARRENO DE 7/8" x 5 HP		und		0.017	65.60	1.12
	<b>Equipos</b>						
0301010006	HERRAMIENTAS MANUALES		%mo		3.000	2.19	0.07
03011400020002	MARTILLO NEUMATICO DE 29 kg		hm	2.0000	0.050	4.78	0.24
0301140009	COMPRESORA NEUMATICA 196 HP 600-690 PCM		hm	1.0000	0.025	129.75	3.24
							3.55

AUTORIDAD NACIONAL DEL AGUA  
 AUTORIDAD ADMINISTRATIVA DEL AGUA X MANTARO  
 Ing. Luis Fernando Biffi Martín  
 DIRECTOR

AUTORIDAD NACIONAL DEL AGUA  
 AUTORIDAD ADMINISTRATIVA DEL AGUA X MANTARO  
 ADMINISTRACION LOCAL DE AGUA PASCO  
 MUNICIPIALIDAD DISTRITAL DE HUAYLLA  
 PROVINCIA Y DEPARTAMENTO DE PASCO  
 ING. MITCHAELE EUSEBIO CASAS CÁRDENAS  
 ADMINISTRADOR  
 LUIS MARCELO CALLUPE  
 ALCALDE



## Precios y cantidades de recursos requeridos

Obra 1004259 "DESCOLMATACION Y CONSTRUCCION DE DEFENSA RIBEREÑA RIO SAN JOSE - SECTOR HUAYLLAY, DISTRITO HUAYLLAY, PROVINCIA PASCO, DEPARTAMENTO DE PASCO"

Fecha 06/12/2019

Lugar 190109 PASCO - PASCO - HUAYLLAY

Código	Recurso	Unidad	Cantidad	Precio S/.	Parcial S/.
<b>MANO DE OBRA</b>					
0101010003	OPERARIO	hh	8.000	18.79	150.32
0101010004	OFICIAL	hh	276.835	15.06	4,169.14
0101010005	PEON	hh	1,321.301	13.57	17,930.05
01010100060001	OPERADOR DE EQUIPO PESADO	hh	48.000	19.57	939.36
0101010007	OFICIAL (CONTROLADOR)	hh	465.182	15.06	7,005.64
0101030000	TOPOGRAFO	hh	37.334	19.49	727.64
0101030009	AYUDANTE DE PERFORISTA	hh	272.017	13.57	3,691.27
01020100000013	TECNICO (AUTORIZADO POR DISCAMEC)	hh	136.009	15.06	2,048.30
0102010001	PERFORISTA OFICIAL	hh	272.017	15.06	4,096.58
					<b>40,758.29</b>
<b>MATERIALES</b>					
02040300010001	ACERO CORRUGADO fy = 4200 kg/cm2 GRADO 60 DE 3/8" X 9 m	var	1.000	18.04	18.04
0207030002	HORMIGON (PUESTO EN OBRA)	m3	0.480	34.44	16.53
0207040002	MATERIAL GRANULAR (PUESTO EN OBRA)	m3	200.000	28.70	5,740.00
02100001	CEMENTO PORTLAND TIPO I (42.5 kg)	bol	8.400	17.63	148.09
02130300010001	YESO BOLSA 28 kg	bol	12.000	11.48	137.76
0231010001	MADERA TORNILLO	p2	70.000	4.51	315.70
0231040001	ESTACAS DE MADERA	und	200.000	1.64	328.00
0240020016	PINTURA ESMALTE SINTETICO	gal	1.400	24.60	34.44
0255100001	DINAMITA AL 65%	kg	1,360.086	11.89	16,171.42
0255100007	MECHA DE SEGURIDAD IMPERMEABLE BLANCA	m	5,440.344	10.66	57,994.07
0255100008	FULMINANTE	und	5,440.344	0.70	3,808.24
0279020001	GIGANTOGRAFIA	und	1.000	369.00	369.00
0290230009	BARRENO DE 7/8" x 5 HP	und	92.486	65.60	6,067.08
					<b>91,148.38</b>
<b>EQUIPOS</b>					
0301000024	ESTACION TOTAL	hm	37.334	15.38	574.20
0301010006	HERRAMIENTAS MANUALES	%mo			3,914.82
03011000060003	RODILLO LISO VIBRATORIO AUTOPROPULSADO 70-100 HP 7- 9 ton	hm	1.000	79.97	79.97
03011400020002	MARTILLO NEUMATICO DE 29 kg	hm	272.017	4.78	1,300.24
0301140009	COMPRESORA NEUMATICA 196 HP 600-690 PCM	hm	136.009	129.75	17,647.17
03011600010006	CARGADOR SOBRE LLANTAS DE 200-250 HP 4.6 yd3	hm	250.415	235.22	58,902.62
03011700010005	EXCAVADORA SOBRE ORUGAS 170-250 HP 1.1-2.75 yd3	hm	266.835	273.13	72,880.64
03011700010006	EXCAVADORA SOBRE ORUGAS 325 HP 2-3 8 yd3	hm	126.072	367.06	46,275.99
03011800020002	TRACTOR DE ORUGAS DE 300-330 HP	hm	27.172	375.95	10,215.31
03012000010004	MOTONIVELADORA 125 HP	hm	1.000	139.84	139.84
03012200040001	CAMION VOLQUETE DE 15 m3	hm	996.219	208.44	207,651.89
0301220010	CAMION SEMITRAYLER 6x4 330 HP,35 TON	hm	32.000	196.10	6,275.20
0301220013	CAMION CISTERNA 4x2 (AGUA) 145-165 HP 2,000 GLN	hm	7.500	121.63	912.23
0301220014	CAMION PLATAFORMA 4x2 122 HP 8 TON	hm	32.000	104.94	3,358.08
0301220016	CAMION VOLQUETE 4x2 210-280 HP 8 m3	hm	32.000	165.66	5,301.12
					<b>435,429.31</b>

TOTAL S/ 567,335.97

MUNICIPALIDAD DISTRITAL DE HUAYLLAY  
PROVINCIA Y DEPARTAMENTO DE PASCO

**LUIS MARCELO CALLUPE**  
ALCALDE

AUTORIDAD NACIONAL DEL AGUA  
AUTORIDAD ADMINISTRATIVA DEL AGUA X MANTARO

Ing. Luis Fernando Biffi Martin  
DIRECTOR

AUTORIDAD NACIONAL DEL AGUA  
AUTORIDAD ADMINISTRATIVA DEL AGUA X MANTARO  
ADMINISTRACION LOCAL DE AGUA PASCO

ING. MITCHAEL EUSEBIO CASAS CÁRDENAS  
ADMINISTRADOR

MINISTERIO DE AGRICULTURA  
AUTORIDAD NACIONAL DEL AGUA  
ADMINISTRACION LOCAL DE AGUA PASCO

Ing. Edwin R. VALLE GASPAP  
Analista I en Recursos Humanos

**XI.I GASTOS GENERALES**

ITEM	DESCRIPCION	UNIDAD	CANTIDAD	TIEMPO (Mes)	COSTO UNIT. (S./MES)	PARCIAL (S./.)
<b>01.00</b>	<b>Alquileres y servicios</b>					
01.01	Alquiler de movilidad 4x4 (inc. Chofer, combustible, peajes y viaticos)	Mes	2	2	5000.00	20000.00
01.02	Alquiler oficina	Mes	1	3	3000.00	9000.00
01.03	Telefono fijo y movil, internet	Mes	1	3	577.85	1733.55
01.04	Viaticos personal tecnico	Glb	1	3	1000.00	3000.00
01.05	Pasajes	Glb	1	3	1000.00	3000.00
01.06	Vestimentas e implementos de seguridad	Glb	1	3	1000.00	3000.00
01.07	Fotocopiado, impresiones, encuadernacion	Glb	1	3	1000.00	3000.00
01.08	Copias de planos	Glb	1	1	1000.00	1000.00
01.09	Seguros y medicamentos	Glb	1	1	1000.00	1000.00
01.10	Gastos de contratacion y financieros	Glb	1	3	1000.00	3000.00
<b>02.00</b>	<b>Materiales</b>					
02.01	Computadoras e impresoras	Glb	1	3	2000.00	6000.00
02.02	Materiales de oficina	Glb	1	3	1000.00	3000.00
	<b>TOTAL</b>				<b>S/.</b>	<b>56733.60</b>

**XI.I GASTOS DE SUPERVISION**

ITEM	DESCRIPCION	UNIDAD	CANTIDAD	TIEMPO (Mes)	COSTO UNIT. (S./MES)	PARCIAL (S./.)
<b>1.00</b>	<b>Gastos de Direccion Tecnica y Administrativa</b>					
01.01	Ingeniero de Supervision	H-Mes	1	3	5000	15000.00
01.02	Asistente	H-Mes	1	3	3013.22	9039.66
<b>2.00</b>	<b>SUB TOTAL (S.T.)</b>					<b>24039.66</b>
01.04	Gastos Generales					1923.17
01.05	Utilidad					2403.97
<b>3.00</b>	<b>VALOR REFERENCIAL</b>					<b>28366.80</b>

MUNI. J. J. CALLE DISTRITAL DE HUAYLLA  
PROVINCIA Y DEPARTAMENTO DE PASCO

**LUIS MARCELO CALLO**  
ALCALDE

AUTORIDAD NACIONAL DEL AGUA  
AUTORIDAD ADMINISTRATIVA DEL AGUA X MANTARO

Ing. Luis Fernando Biffi Martin  
DIRECTOR

AUTORIDAD NACIONAL DEL AGUA  
AUTORIDAD ADMINISTRATIVA DEL AGUA X MANTARO  
ADMINISTRACION LOCAL DE AGUA PASCO

ING. MITCHAELE EUSEBIO CASAS CARDENAS  
ADMINISTRADOR

MINISTERIO DE AGRICULTURA  
Y RIEGO DEL AGUA  
ADMINISTRACION LOCAL DE AGUA PASCO

Ing. Esteban R. Valle Gaspar  
Analista en Riego