



PERÚ

Ministerio  
de Desarrollo Agrario  
y Riego



Firmado digitalmente por AGUILAR  
HUERTAS Jose Luis FAU  
20520711865 hard  
Motivo: Soy el autor del documento  
Fecha: 21/04/2023

"Decenio de la Igualdad de Oportunidades para Mujeres y Hombres"  
"Año de la unidad, la paz y el desarrollo"

CUT: 59843-2023

San Isidro, 19 de abril de 2023

**OFICIO N° 0228-2023-ANA-J**

Ingeniero

**MIGUEL YAMASAKI KOIZUMI**

Jefe

Centro Nacional de Estimación, Prevención y  
Reducción de Riesgo de Desastres - CENEPRED

Av. Del Parque Norte N° 313 - 319

San Isidro.-

Asunto : Remite avance de 02 Fichas Técnicas Referenciales de puntos críticos  
2023 del departamento de Huánuco, para su incorporación a la base de  
datos – SIGRID

Referencia : Ley 29664 y Reglamento - Sistema Nacional de Gestión del Riesgo de  
Desastres - SINAGERD

Tengo el agrado de dirigirme a usted con relación a la normatividad de la referencia, para  
manifestarle que esta Autoridad, de acuerdo a sus funciones, ha elaborado la identificación  
de 02 Fichas Técnicas Referenciales del departamento de Huánuco.

Al respecto, remito el Informe N° 0196-2023-ANA-DPDRH, emitido por nuestra Dirección de  
Planificación y Desarrollo de los Recursos Hídricos, que contiene el Informe Técnico N° 0029-  
2023-ANA-DPDRH/JSQR, el cual adjunta las Fichas citadas, para que se sirva realizar el  
registro correspondiente, en la base de datos del Sistema de Información para la Gestión del  
Riesgo de Desastres – SIGRID.

Es propicia la ocasión para reiterarle las muestras de mi especial estima personal.

Atentamente,

**FIRMADO DIGITALMENTE**

**JOSÉ LUIS AGUILAR HUERTAS**

JEFE

AUTORIDAD NACIONAL DEL AGUA

Adj. Lo indicado.

NJC/JFHP/JSQR: Karen L.P.  
c.c. Gerencia General

Calle Diecisiete N° 355,  
Urb. El Palomar - San  
Isidro  
T: (511) 224 3298  
[www.gob.pe/ana](http://www.gob.pe/ana)  
[www.gob.pe/midagri](http://www.gob.pe/midagri)

Esta es una copia auténtica imprimible de un documento  
electrónico archivado de ANA, aplicando lo dispuesto por el  
Art. 25 de D.S 070-2013-PCM y la Tercera Disposición  
Complementaria Final del D.S 026-2016-PCM. Su  
autenticidad e integridad pueden ser contrastadas a través  
de: <http://sisged.ana.gob.pe/consultas> e ingresando la  
siguiente clave : 6EE85B10



BICENTENARIO  
DEL PERÚ  
2021 - 2024



PERÚ

Ministerio  
de Desarrollo Agrario  
y Riego



Firmado digitalmente por JUARES  
CCARHUAS Nylle FAU 20520711865  
hard  
Motivo: Soy el autor del documento  
Fecha: 12/04/2023

"Decenio de la Igualdad de Oportunidades para Mujeres y Hombres"  
"Año de la unidad, la paz y el desarrollo"

CUT: 59843-2023

## **INFORME N° 0196-2023-ANA-DPDRH**

**A :** **ROLANDO REÁTEGUI LOZANO**  
GERENTE GENERAL  
GERENCIA GENERAL

**ASUNTO :** Remite avance de 02 Fichas Técnicas Referenciales de puntos críticos 2023 del departamento de Huánuco.

**REFERENCIA :** Ley 29664 y Reglamento - Sistema Nacional de Gestión del Riesgo de Desastres - SINAGERD

**FECHA :** San Isidro, 12 de abril de 2023

Me dirijo a usted con relación a la normatividad de la referencia, para manifestarle que esta Dirección en su Plan Operativo Institucional del 2023 ha programado realizar la generación de información sobre peligros naturales (inundación, flujo de detritos y/o erosión); detallada en la Meta Presupuestaria 144: Estudios y Proyectos – Soporte 27 “Supervisión y sistematización de puntos críticos identificados en el ámbito de las Autoridades Administrativas del Agua”.

Al respecto, remito el Informe Técnico N° 0029-2023-ANA-DPDRH/JSQR, que concluye que, esta Autoridad, en el marco de sus competencias y del Sistema Nacional de Gestión del Riesgo de Desastres – SINAGERD, realizó la identificación de 02 puntos críticos ante las inundaciones, flujo de detritos y/o erosión fluvial, mediante ficha técnica referencial en el departamento de Huánuco.

En ese sentido, esta Dirección da conformidad al Informe Técnico citado, el mismo que traslado a su Despacho, a fin de remitir al Centro Nacional de Estimación, Prevención y Reducción del Riesgo de Desastres – CENEPRED, para ser registradas en la base de datos del Sistema de Información para la Gestión del Riesgo de Desastres – SIGRID y al Instituto Nacional de Defensa Civil – INDECI; para que, de acuerdo a sus competencias realice las acciones correspondientes en el marco del SINAGERD; de considerarlo pertinente.

Atentamente,

### **FIRMADO DIGITALMENTE**

**NYLLE JUARES CCARHUAS**  
DIRECTORA(E)  
DIRECCIÓN DE PLANIFICACIÓN Y  
DESARROLLO DE LOS RECURSOS HÍDRICOS

Calle Diecisiete N° 355,  
Urb. El Palomar - San  
Isidro  
T: (511) 224 3298  
[www.gob.pe/ana](http://www.gob.pe/ana)  
[www.gob.pe/midagri](http://www.gob.pe/midagri)

Esta es una copia auténtica imprimible de un documento electrónico archivado de ANA, aplicando lo dispuesto por el Art. 25 de D.S 070-2013-PCM y la Tercera Disposición Complementaria Final del D.S 026-2016-PCM. Su autenticidad e integridad pueden ser contrastadas a través de: <http://sisged.ana.gob.pe/consultas> e ingresando la siguiente clave : 0868A40D



BICENTENARIO  
DEL PERÚ  
2021 - 2024



PERÚ

Ministerio  
de Desarrollo Agrario  
y Riego



Firmado digitalmente por  
QUINONES ROJAS Jeanne Susan  
FAU 20520711865 hard  
Motivo: Soy el autor del documento  
Fecha: 05/04/2023

"Decenio de la Igualdad de Oportunidades para Mujeres y Hombres"  
"Año de la unidad, la paz y el desarrollo"

CUT: 59843-2023

## INFORME TECNICO N° 0029-2023-ANA-DPDRH/JSQR

**A** : NYLLE JUARES CCARHUAS  
DIRECTORA(E)  
DIRECCIÓN DE PLANIFICACIÓN Y DESARROLLO DE LOS  
RECURSOS HÍDRICOS

**ASUNTO** : Remite avance de 02 Fichas Técnicas Referenciales de puntos críticos  
2023 del departamento de Huánuco.

**REFERENCIA** : Ley 29664 y Reglamento - Sistema Nacional de Gestión del Riesgo de  
Desastres - SINAGERD

**FECHA** : San Isidro, 05 de abril de 2023

Tengo el agrado de dirigirme a usted, con relación a documento de la referencia y hacer de su conocimiento lo siguiente:

### I) ANTECEDENTES

- 1.1. La Autoridad Nacional del Agua – ANA es el ente rector y normativo de la gestión de los recursos hídricos del Perú, entre sus competencias, conforme a lo señalado en la Ley de Recursos Hídricos, en el Artículo 119°, establece que la ANA fomenta programas integrales de control de avenidas, desastres naturales o artificiales y prevención de daños por inundaciones o por otros impactos del agua y sus bienes asociado, promoviendo la coordinación de acciones estructurales, institucionales y operativas necesarias.
- 1.2. La Ley de Recursos Hídricos y su Reglamento, en su artículo 264°, numeral 264.3, hace mención sobre las *acciones de prevención de inundaciones consideran la identificación de puntos críticos* de desbordamiento por la recurrencia de fenómenos hidrometeorológicos y de eventos extremos, que hacen necesaria la ejecución de actividades permanentes de descolmatación de cauces, mantenimiento de las pendientes de equilibrio y construcción de obras permanentes de control y corrección de cauce.
- 1.3. Asimismo, la ANA es una de las instituciones que conforma el Sistema Nacional de Gestión del Riesgo de Desastres - SINAGERD, como institución técnico-normativa realiza acciones en el 1er proceso referido a la *Estimación del riesgo*, que comprende las acciones para generar el conocimiento de los peligros naturales de inundación, flujo de detritos (huaico) y erosión.
- 1.4. Para el presente año 2023, la Dirección de Planificación y Desarrollo de los Recursos Hídricos – DPDRH de la ANA en el marco de la Ley de Recursos Hídricos y Ley del SINAGERD, ha programado en su Plan Operativo Institucional del 2023, realizar la generación de información sobre peligros naturales (inundación, flujo de detritos y/o

Calle Diecisiete N° 355,  
Urb. El Palomar - San  
Isidro  
T: (511) 224 3298  
[www.gob.pe/ana](http://www.gob.pe/ana)  
[www.gob.pe/midagri](http://www.gob.pe/midagri)

Esta es una copia auténtica imprimible de un documento electrónico archivado de ANA, aplicando lo dispuesto por el Art. 25 de D.S 070-2013-PCM y la Tercera Disposición Complementaria Final del D.S 026-2016-PCM. Su autenticidad e integridad pueden ser contrastadas a través de: <http://sisged.ana.gob.pe/consultas> e ingresando la siguiente clave : 299EFF0F



BICENTENARIO  
DEL PERÚ  
2021 - 2024

“Decenio de la Igualdad de Oportunidades para Mujeres y Hombres”  
"Año de la unidad, la paz y el desarrollo"

erosión fluvial); detallada en la Meta Presupuestaria 144: Estudios y Proyectos – Soporte 27 “Supervisión y sistematización de puntos críticos identificados en el ámbito de las Autoridades Administrativas del Agua”.

## II) OBJETIVO

Remitir 02 Fichas Técnicas Referenciales de puntos críticos en el ámbito del departamento de Huánuco.

## III) ANALISIS

3.1. Desde el 2015, la ANA realiza la actividad de identificación de puntos críticos en ríos y quebradas en el marco de la Ley de Recursos Hídricos y el Sistema Nacional de Gestión del Riesgo de Desastres – SINAGERD, que comprende la identificación y registro mediante Fichas Técnicas Referenciales de puntos críticos ante inundación, erosión y flujo de detritos (huaicos) en ríos y quebradas. Estas fichas presentan la caracterización de tramos críticos, propuesta de medidas estructurales, no estructurales y estimación de costos. Los resultados son coordinados y remitidos al Centro Nacional de Estimación, Prevención y Reducción del Riesgo de Desastres – CENEPRED, para que sea registrado a través del Sistema de Información para la Gestión del Riesgo de Desastres – SIGRID. Asimismo, se remite a los Gobiernos Regionales y Locales, INDECI, SGRD-PCM, MVCS, MTC, MIDAGRI y otras instituciones públicas; para que en el marco de sus competencias realicen las gestiones para su financiamiento y su ejecución como medidas de prevención y reducción del riesgo.

3.2. La Autoridad Nacional del Agua, a través de la DPDRH y en coordinación con los Órganos Desconcentrados y Unidades Orgánicas de la Autoridad Nacional del Agua (ALA y AAA, respectivamente), realiza la identificación de puntos críticos de inundación, flujo de detritos (huaico) y erosión fluvial en cauces de ríos y quebradas, mediante Fichas Técnicas Referenciales en coordinación con los gobiernos locales, es decir, genera información sobre peligros naturales.

3.3. Al respecto, las Administración Local del Agua Tingo María; ubicada en el departamento de Huánuco, respectivamente; ha elaborado 02 Fichas Técnicas Referenciales, debidamente validadas y firmadas. Ver cuadro y anexo 1.

Cuadro N° 1 Fichas técnicas referenciales de identificación de puntos críticos 2023, ámbito del departamento de Huánuco.

N°	UBICACIÓN HIDROGRÁFICA		UBICACIÓN ADMINISTRATIVA		UBICACIÓN POLÍTICA			
	CUENCA	RIO_QDA.	AAA	ALA	DEPARTAMENTO	PROVINCIA	DISTRITO	SECTOR
2	XI - HUANUCO							
1	Intercuenca Alto Huallaga	Huallaga	Huallaga	Tingo María	Huanuco	Leoncio Prado	Mariano Damaso Beraun	Cayumba
2	Intercuenca Alto Huallaga	Anda	Huallaga	Tingo María	Huanuco	Leoncio Prado	Santo Domingo de Anda	Anda

Fuente: DPDRH – ANA

## IV) CONCLUSIONES

Calle Diecisiete N° 355,  
Urb. El Palomar - San Isidro  
T: (511) 224 3298  
[www.gob.pe/ana](http://www.gob.pe/ana)  
[www.gob.pe/midagri](http://www.gob.pe/midagri)

Esta es una copia auténtica imprimible de un documento electrónico archivado de ANA, aplicando lo dispuesto por el Art. 25 de D.S 070-2013-PCM y la Tercera Disposición Complementaria Final del D.S 026-2016-PCM. Su autenticidad e integridad pueden ser contrastadas a través de: <http://sisged.ana.gob.pe/consultas> e ingresando la siguiente clave : 299EFF0F



BICENTENARIO  
DEL PERÚ  
2021 - 2024

“Decenio de la Igualdad de Oportunidades para Mujeres y Hombres”  
"Año de la unidad, la paz y el desarrollo"

4.1. La ANA, en el marco de sus competencias y del Sistema Nacional de Gestión del Riesgo de Desastres - SINAGERD, realizó la identificación de 02 puntos críticos ante inundación, flujo de detritos y/o erosión fluvial, mediante fichas técnicas referenciales en el departamento de Huánuco.

## V) RECOMENDACIONES

5.1. Remitir el presente informe técnico al Centro Nacional de Estimación, Prevención y Reducción del Riesgo de Desastres – CENEPRED, para ser registradas en la base de datos del Sistema de Información para la Gestión del Riesgo de Desastres – SIGRID y al Instituto Nacional de Defensa Civil – INDECI, con atención a la Sub Dirección de Sistematización de Información sobre Escenarios de Riesgos de Desastres (SIER); para que, de acuerdo a sus competencias realice las acciones correspondientes en el marco del Sistema Nacional de Gestión del Riesgo de Desastres - SINAGERD.

## VI) ANEXOS

- 6.1. Anexo 1 - FTR LOCALIDAD DE CAYUMBA, en formato pdf
- 6.2. Anexo 2 - FTR LOCALIDAD DE ANDA, en formato pdf
- 6.3. Anexo 3 - CUADRO 2 FICHAS TR PUNTO CRITICOS 2023 ALA TINGO MARIA, en formato Excel.

Es todo en cuanto tengo que informar a usted, para los fines pertinentes.

Atentamente,

**FIRMADO DIGITALMENTE**

**JEANNE SUSAN QUINONES ROJAS**  
PROFESIONAL  
DIRECCIÓN DE PLANIFICACIÓN Y DESARROLLO DE LOS RECURSOS HÍDRICOS



PERÚ

Ministerio de Desarrollo Agrario y Riego



FICHA TECNICA REFERENCIAL DE IDENTIFICACIÓN DE PUNTO CRÍTICO EN LA LOCALIDAD DE CAYUMBA, DISTRITO DE MARIANO DAMASO BERAUN, PROVINCIA LEONCIO PRADO, DEPARTAMENTO HUÁNUCO

PROPUESTA: PROPUESTA: LIMPIEZA, DESCOLMATACION Y CONFORMACION DE DIQUE CON ENRROCADO EN LA MARGEN DERECHA DEL RIO HUALLAGA, LOCALIDAD DE CAYUMBA, DISTRITO DE MARIANO DAMASO BERAUN - PROVINCIA DE LEONCIO PRADO - DEPARTAMENTO DE HUÁNUCO

1. UBICACIÓN:

AAA HUALLAGA ALA TINGO MARIA Fecha 28/03/2023

1.1. Ubicación política

Departamento HUANUCO Provincia LEONCIO PRADO Distrito MARIANO DAMASO BERAUN Sector CAYUMBA

1.2. Ubicación hidrográfica

Unidad hidrográfica INTERCUENCA ALTO HUALLAGA Cuerpo de agua RIO HUALLAGA

1.3. Ubicación geográfica - Coordenadas UTM (Datum: WGS 84)

Agregar Tramo

Table with columns: Inicial (Norte, Este, Zona), Final (Norte, Este, Zona), Margen, Observación. Row 1: TRAMO 1, 8,950,072.0000, 396,144.0000, 18S, 8,950,312.0000, 395,333.0000, 18S, Derecha.

2. EVALUACIÓN DE LA ZONA EXPUESTA:

2.1. Tipo de peligro

[x] Inundación fluvial [ ] Flujos [ ] Erosión

2.2. Geología

Están constituidos por depósitos aluviales y fluviales. Constituyen sedimentitas fluvioaluviales semiconsolidadas a inconsolidadas, que han sido depositadas desde el pleistoceno superior hasta inicios del holoceno.

Table with columns: Gravoso, Arenas, Limo, Arcillas. Row 1: X, X, -, -

Constituidos por gravas (mayores a 2 mm), arenas (entre a 2 mm-0.1 mm), limos y arcillas (menores a 0.1 mm) no consolidadas.

Geodinamica externa:

Lluvias: En la zona de estudio la actividad pluvial, en condiciones normales afecta relativamente sin embargo; en eventos extraordinarios como el Fenómeno El Niño, la periódica intensidad pluvial causa daños debido al volumen de precipitaciones...

Erosion Pluvial: Es un fenómeno que se presenta en mayor o menor grado de intensidad en las planicies a lo largo del rio Huallaga. Las principales causas de su ocurrencia son el incremento brusco de las escorrentías en cada temporada de lluvias...

La margen derecha del rio Anda en la zona correspondiente a la localidad de Cayumba, distrito de Mariano Damaso Beraun, provincia de Leoncio Prado del departamento de Huánuco, en la actualidad esta ribera se encuentra en su mayoría del tramo afectada debido al proceso erosivo que viene sucediendo en la ribera margen derecha...

Inundaciones: Las inundaciones ocurridas durante los últimos periodos de avenidas (2010, 2012, 2019, 2020, 2021 y 2022). Las crecientes aguas logran desbordar a través de diversos puntos vulnerables, cada año son susceptibles a la erosión, socavación de la ribera...



Firmado digitalmente por MAGARIÑO VERAMENDI Alex Henry FAU 20520711865 hard Motivo: Soy el autor del documento

Profesional de la ALA que ha elaborado la Ficha Técnica Referencial



Firmado digitalmente por TRUJILLO SALAS Wilder Levi FAU 20520711865 hard Motivo: En señal de Conformidad

Administrador de la Administración Local del Agua



Firmado digitalmente por UCAÑAY Jaime Paco FAU 20520711865 hard Motivo: Doy V° B°

Profesional Designado por la AAA

Firmado digitalmente por HUAMANCHUMO UCAÑAY Jaime Paco FAU 20520711865 hard Motivo: Doy V° B°

Director de la Autoridad Administrativa del Agua



PERÚ

Ministerio de Desarrollo Agrario y Riego



### 2.3. Hidrología

El estudio de hidrología forma parte de los estudios básicos para el diseño de las defensas ribereñas de la margen izquierda del río Huallaga, en la zona del Sector de Cayumba del distrito de Mariano Damaso Beraun, se requiere de estudios de máximas avenidas. El río Huallaga no dispone de registros de caudales máximos en la zona del proyecto, por lo que, esta información fue obtenida del estudio técnico de "INSTALACIÓN DE DEFENSA RIBEREÑA DE LA MARGEN DERECHA DEL RÍO HUALLAGA EN EL CENTRO POBLADO DE MADRE MIA, DISTRITO DE NUEVO PROGRESO - TOCACHE - SAN MARTIN", elaborado por el Proyecto Especial Alto Huallaga en el año 2014. De igual forma, se cuenta con registro de precipitaciones máximas 24 horas obtenida de la estación Aucayacu

Periodo de retorno (años)	Método HEC HMS Q <sub>máx</sub> (m3/s)	Método Regional Q <sub>máx</sub> (m3/s)	Método del Hidrograma Triangular Unitario Q <sub>máx</sub> (m3/s)	Promedio Q <sub>máx</sub> (m3/s)
50	4807.6	4883.1	3901.20	4530.6
100	5624.4	5775.5	4711.51	5370.5

MINISTERIO DEL AMBIENTE  
SERVICIO NACIONAL DE METEOROLOGÍA E HIDROLOGÍA  
DIRECCIÓN REGIONAL HUANUCO

**Senamhi**

ESTACION : AUCAYACU / 000474 / DIRE - 10  
PERIODO : 1996-2016

UBICACIÓN DE LA ESTACIÓN METEOROLÓGICA

DEPARTAMENTO : HUANUCO LATTITUD : 09°55' "S"  
PROVINCIA : LEONCIO PRADO LONGITUD : 76°16' "W"  
DISTRITO : JOSE CREPO Y CASTILLO ALTITUD : 560 mm

PRECIPITACION PLUVIAL MAXIMA EN 24 HORAS DEL AÑO 1996- 2016

AÑO	Ene	Feb	Mar	Abr	May	Jun	Jul	Ago	Sep	Oct	Nov	Dic
1996	63.00	55.00	40.50	62.50	50.70	48.40	29.00	25.00	30.00	51.20	51.60	198.50
1997	86.30	40.00	71.20	60.50	46.00	75.00	19.20	38.20	47.50	44.30	96.70	93.00
1998	70.10	95.00	53.00	95.00	55.00	58.00	46.00	61.00	62.00	57.00	45.00	56.00
1999	58.00	42.50	76.40	29.00	28.00	57.00	45.00	15.00	24.00	76.00	30.00	60.00
2000	74.00	55.00	71.00	37.00	52.50	66.00	55.50	66.70	52.00	49.00	60.00	102.00
2001	39.50	81.00	17.50	19.00	47.00	18.00	42.00	84.00	45.00	15.50	46.50	69.80
2002	87.00	85.00	42.50	59.50	51.70	45.00	50.50	30.00	41.80	24.20	40.40	60.00
2003	70.40	80.00	82.00	84.40	12.00	28.00	14.00	63.00	4.00	45.00	38.00	104.00
2004	77.00	552.2	64.00	66.20	31.50	26.00	27.40	13.00	65.20	68.60	93.20	55.20
2005	62.40	102.00	60.20	38.20	36.00	39.00	16.20	48.00	29.20	60.20	48.20	56.10
2006	96.00	69.80	72.50	48.60	70.40	68.00	30.40	55.50	72.50	88.40	60.60	68.90
2007	70.40	50.80	36.80	66.20	73.60	12.50	28.40	28.40	12.00	48.80	50.40	60.20
2008	68.80	89.30	71.00	71.40	23.80	28.50	38.40	30.50	24.40	44.00	61.00	95.00
2009	50.40	63.90	61.50	36.20	44.20	38.50	47.20	72.50	40.00	70.40	47.00	77.60
2010	44.20	72.40	67.50	63.30	52.20	23.80	25.60	17.60	36.50	34.50	41.60	74.50
2011	96.00	52.60	57.00	70.80	32.40	37.50	123.00	20.20	37.60	67.20	70.50	104.20
2012	55.80	65.40	48.80	73.20	32.60	24.70	32.50	25.00	42.50	58.80	87.20	65.80
2013	60.30	74.90	91.20	80.80	86.90	45.50	44.50	36.20	59.50	72.60	94.80	90.60
2014	56.40	48.90	73.80	29.40	61.20	70.80	45.50	18.60	40.00	60.40	58.60	39.60
2015	65.00	55.00	56.00	47.20	51.10	22.20	78.50	19.80	29.20	43.00	89.60	182.70
2016	41.60	76.40	66.20	67.50	39.40	53.20	17.20	40.20	31.20	55.20	102.60	110.40

### 2.4. Elementos expuestos:

En la zona de intervención, se identificaron los siguientes elementos expuestos:

Nº de Habitantes	Nº de Viviendas	Tipo	Nº de I.E.P.I.E.S.	Nombre	Centros de Salud	Nombre	Otros	Nombre
456	76	Material rustico	1	IE - Primaria	-	-	1	Local Comunal

En la zona de estudio, se ha identificado las siguientes áreas productivas e infraestructuras relacionadas:

Area Total (Has)	Cultivos	Area (Has)	Total Cabezas de Ganado	Clase	Nº	Infraestructura afectada	Nombre	Cantidad	Longitud (m)
0.00	Caña de azúcar	0	-	Vacunos	-	Bocatomas	-	-	-
	Arroz	0		Ovinos	-	Canales	-	-	-
	Otros	0		Camelidos	-	Puentes	-	-	-
	-	0		Equinos	-	Carreteras	camino	-	125
	-	-		Porcinos	-	Redes Electricas	-	-	-
-	-	-	otros	-	Servicios de agua y desague	Planta de sistema de agua Laguna de Oxidación	-	-	



Firmado digitalmente por  
MAGARIÑO VERAMENDI Alex  
Henry FAU 20520711865 hard  
Motivo: Soy el autor del documento

Profesional de la ALA que ha elaborado la Ficha Técnica Referencial



Firmado digitalmente por  
TRUJILLO SALAS Wilder Levi FAU  
20520711865 hard  
Motivo: En señal de Conformidad

Administrador de la Administración Local del Agua



Firmado digitalmente por  
CHANCHAY ALZA  
Wilder  
Henry FAU  
20520711865 hard

Profesional Designado por la AAA

Firmado digitalmente por HUAMANCHUMO  
UCAÑAY Jaime Paco  
FAU 20520711865 hard  
Motivo: Doy V° B°

Director de la Autoridad Administrativa del Agua



**3. EVALUACIÓN ECONÓMICA:**

De la evaluación de daños se obtuvo la siguiente información:

N° DE FAMILIAS AFECTADAS	SERVICIO ELECTRICO AFECTADO		SERVICIO DE AGUA Y DESAGUE AFECTADO		N° INSTITUCIONES EDUCATIVAS AFECTADOS	CENTROS DE SALUD TOTAL AFECTADOS
	SI	NO	SI	NO		
76			X		1	1

Cultivos afectados		Ganado afectado		Red eléctrica afectada (km)	Servicio de agua y desague afectados (Und)	INFRAESTRUCTURA HIDRÁULICA AFECTADA						INFRAESTRUCTURA VIAL AFECTADA			
Cultivo	Área (ha)	Tipo de ganado	N° de cabezas			BOCATOMAS (Und)	CANALES (Km)	DIQUES (Km)	DRENES (Km)	ACÉQUIAS (Km)	OTROS	CARRETERAS (Km)	CAMINOS (Km)	PUENTES (Und)	OTROS
Arroz	0	-	-	-	0	-	-	-	-	-	-	0.125	-	-	
Yuca	0	-	-	-	-	-	-	-	-	-	-	-	-	-	
Maiz	0	-	-	-	-	-	-	-	-	-	-	-	-	-	
Platan	0	-	-	-	-	-	-	-	-	-	-	-	-	-	
Otros	-	-	-	-	-	-	-	-	-	-	-	-	-	-	

**4. PROPUESTA TECNICA:**

**4.1.-Estructural**

Con la finalidad de disminuir la vulnerabilidad existente en el tramo crítico, se propone implementar las siguientes actividades:

Como medida estructural se está proponiendo la construcción de una defensa ribereña de tipo Enrocado, cuya construcción se realizará en la margen del río, cuyas dimensiones son: un enrocado con altura de = 4.50 m, base de enrocado de 3.0 metros y ancho de corona = 1.00 m.

Asimismo, se realizará la descolmatación en el río con un ancho de 25 metros lineales aproximadamente y una profundidad de 1.20 metros, este material servirá para conformar el dique seco, la eliminación del material excedente será dispuesta en un lugar fuera del cauce y faja marginal del

**4.2.- No Estructurales**

La población en coordinación con sus autoridades locales, deberán establecer un sistema de alerta temprana y con ello generar mapas de evacuación donde indique las zonas altas y seguras establecidas que sirvan para proteger la integridad de las personas y también permitan el acceso de cualquier ayuda humanitaria.

La municipalidad deberá incentivar talleres de sensibilización en temas de gestión de riesgos de desastres, con el fin de que la población pueda hacer frente a estos problemas antes, durante y después del fenómeno.



Firmado digitalmente por  
**MAGARIÑO VERAMENDI Alex**  
Henry FAU 20520711865 hard  
Motivo: Soy el autor del documento

Profesional de la ALA que ha elaborado la Ficha Técnica Referencial



Firmado digitalmente por  
**TRUJILLO SALAS Wilder Levi FAU**  
20520711865 hard  
Motivo: En señal de Conformidad

Administrador de la Administración Local del Agua



Firmado digitalmente por  
**CHINCHAY ALZA**  
Wilder  
Firma: FAU  
20520711865 hard

Profesional Designado por la AAA

Firmado digitalmente por **HUAMANCHUMO**  
**UCAÑAY Jaime Paco**  
FAU 20520711865 hard  
Motivo: Doy V° B°

Director de la Autoridad Administrativa del Agua





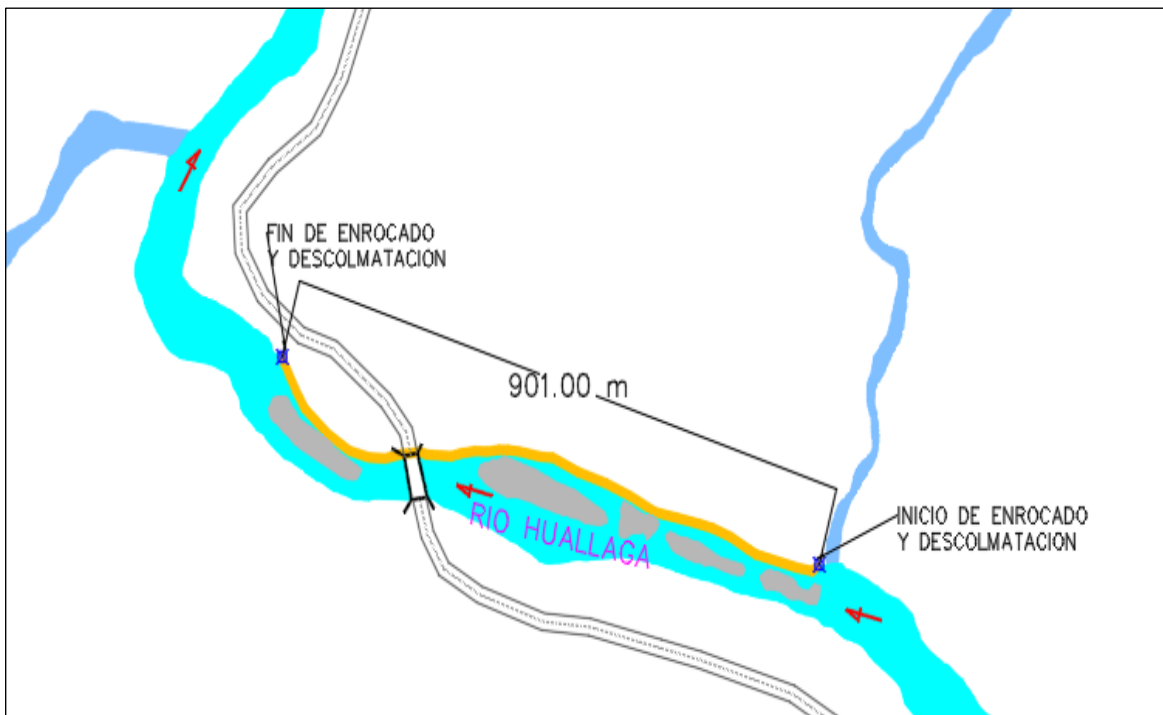
PERÚ

Ministerio de Desarrollo Agrario y Riego

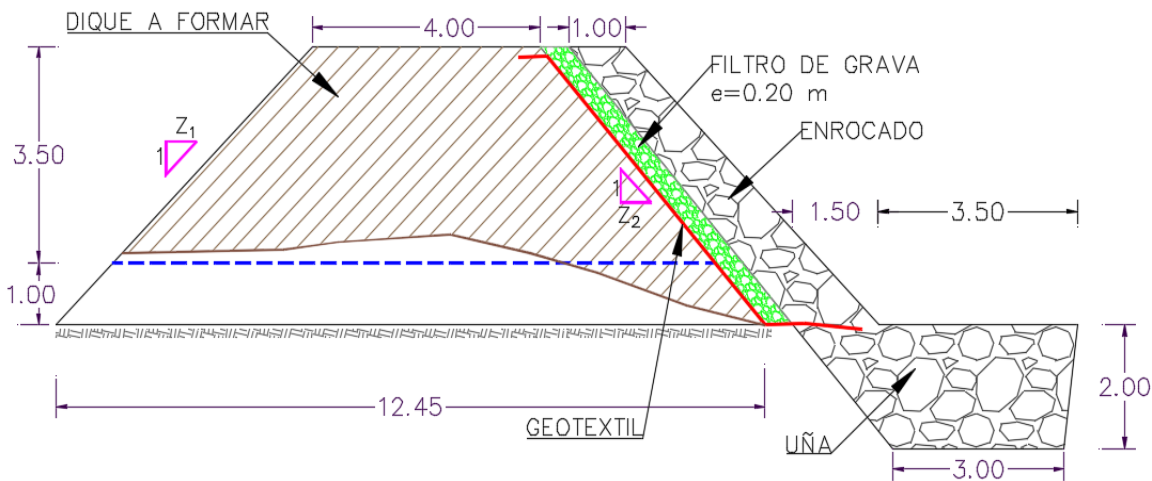


5. ESQUEMA DE PROPUESTA TÉCNICA:

6.1.- VISTA DE PLANTA



6.2.-VISTA DE PERFIL



Firmado digitalmente por  
MAGARIÑO VERAMENDI Alex  
Henry FAU 20520711865 hard  
Motivo: Soy el autor del  
documento

Profesional de la ALA que ha elaborado  
la Ficha Técnica Referencial



Firmado digitalmente por  
TRUJILLO SALAS Wilder Levi FAU  
20520711865 hard  
Motivo: En señal de Conformidad

Administrador de la Administración  
Local del Agua



Firmado digitalmente por  
UCANAY Jaime Paco  
FAU 20520711865 hard  
Motivo: Doy V° B°

Profesional Designado  
por la AAA

Firmado digitalmente  
por HUAMANCHUMO  
UCANAY Jaime Paco  
FAU 20520711865 hard  
Motivo: Doy V° B°

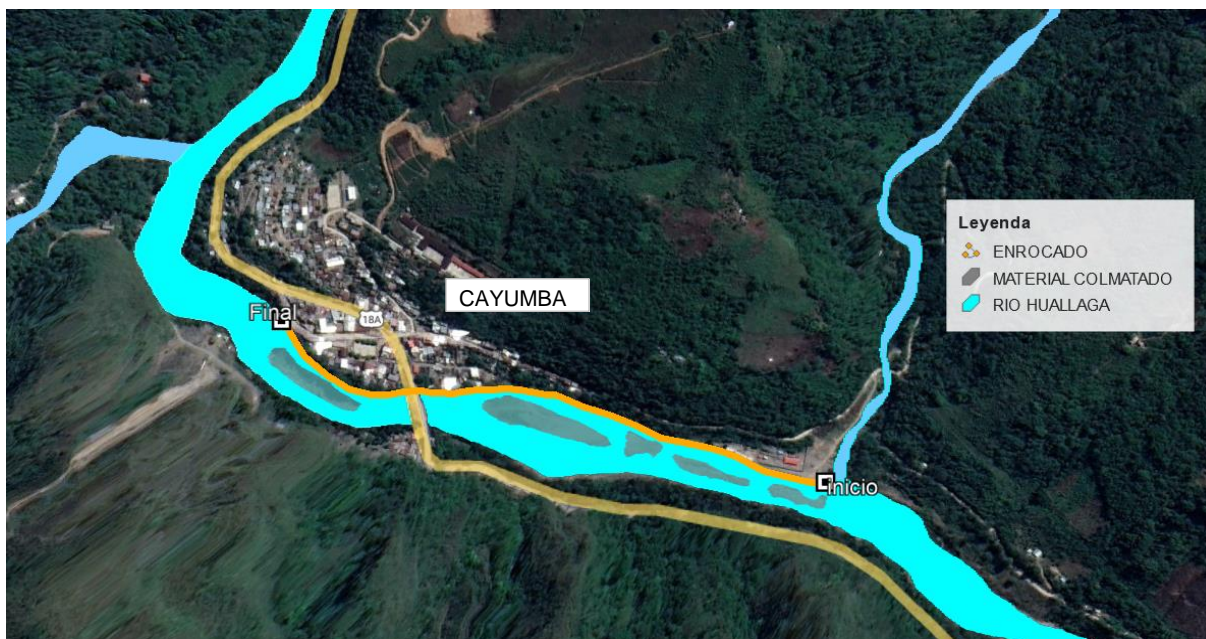
Director de la Autoridad  
Administrativa del Agua



PERÚ

Ministerio de Desarrollo Agrario y Riego

6. IMAGEN SATELITAL DE ZONA VULNERABLE(GOOGLE EARTH)



7. PANEL FOTOGRÁFICO DE ZONA VULNERABLE



FIGURA N°01: TRAMO CRÍTICO EN EL RIO HUALLAGA , EN LA LOCALIDAD DE CAYUMBA, DISTRITO MARIANO DAMASO BERAUN - PROVINCIA DE LEONCIO PRADO - HUÁNUCO



Firmado digitalmente por  
**MAGARIÑO VERAMENDI Alex**  
Henry FAU 20520711865 hard  
Motivo: Soy el autor del documento

Profesional de la ALA que ha elaborado la Ficha Técnica Referencial



Firmado digitalmente por  
**TRUJILLO SALAS Wilder Levi FAU**  
20520711865 hard  
Motivo: En señal de Conformidad

Administrador de la Administración Local del Agua



Firmado digitalmente por  
**CHANCHAY ALZA**  
Wilder Henry FAU  
20520711865 hard  
Motivo: Soy V° B°

Profesional Designado por la AAA

Firmado digitalmente por HUAMANCHUMO  
**UCAÑAY Jaime Paco**  
FAU 20520711865 hard  
Motivo: Doy V° B°

Director de la Autoridad Administrativa del Agua



PERÚ

Ministerio de Desarrollo Agrario y Riego



FIGURA N°02: TRAMO CRÍTICO EN EL RIO HUALLAGA, SE OBSERVA LA EROSION DEL TALUD DE LA MARGEN DERECHA

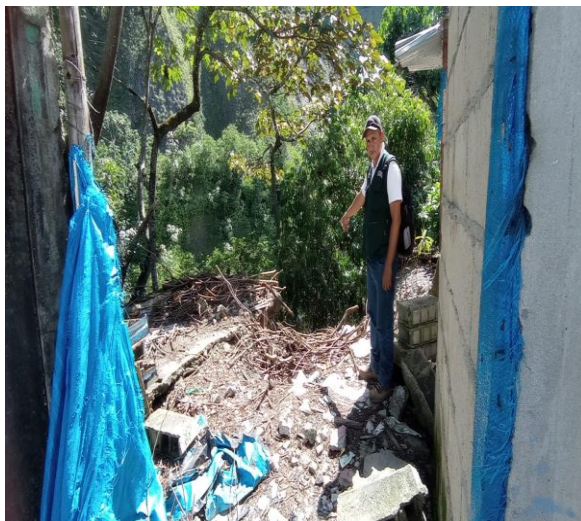


FIGURA N°03: POBLACIÓN VULNERABLE EN UNA EVENTUAL GRECIDA DEL RIO HUALLAGA DE LA MARGEN DERECHA, LOCALIDAD DE CAYUMBA.



Firmado digitalmente por  
**MAGARIÑO VERAMENDI Alex**  
Henry FAU 20520711865 hard  
Motivo: Soy el autor del documento

Profesional de la ALA que ha elaborado la Ficha Técnica Referencial



Firmado digitalmente por  
**TRUJILLO SALAS Wilder Levi FAU**  
20520711865 hard  
Motivo: En señal de Conformidad

Administrador de la Administración Local del Agua



Firmado digitalmente por  
**UCAÑAY Jaime Paco**  
FAU 20520711865 hard  
Motivo: Doy V° B°

Profesional Designado por la AAA

Firmado digitalmente por  
**HUAMANCHUMO**  
**UCAÑAY Jaime Paco**  
FAU 20520711865 hard  
Motivo: Doy V° B°

Director de la Autoridad Administrativa del Agua



PERÚ

Ministerio de Desarrollo Agrario y Riego



8. PRESUPUESTO ESTIMADO:

ITEM	DESCRIPCIÓN	UND.	METRADO	PRECIO S/.	PARCIAL S/.
<b>01</b>	<b>LIMPIEZA, DESCOLMATACIÓN Y CONSTRUCCIÓN DIQUE CON ENROCADO, L = 901 m</b>				
<b>01.01</b>	<b>OBRAS PROVISIONALES</b>				<b>5,671.33</b>
01.01.01	CARTEL INFORMATIVO DE LA ACTIVIDAD 3.60 x 4.80 m	und	1.00	1,277.29	1,277.29
01.01.02	CASETA DE GUARDIANIA Y/O ALMACEN	m2	15.00	292.94	4,394.04
<b>01.02</b>	<b>OBRAS PRELIMINARES</b>				<b>47,390.85</b>
01.02.01	MOVILIZACIÓN Y DESMOVILIZACIÓN DE MAQUINARIA	glb	1.00	15,415.22	15,415.22
01.02.02	MANTENIMIENTO Y/O HABILITACION DE VIAS DE ACCESO	km	1.00	14,554.92	14,554.92
01.02.03	RAMPA DE INGRESO Y SALIDA A LA ZONA DE TRABAJO	m3	100.00	5.88	588.40
01.02.04	TRAZO, REPLANTEO Y CONTROL TOPOGRAFICO	mes	1.00	13,976.26	13,976.26
01.02.05	DESVÍO DEL RÍO	Km	0.05	57,120.89	2,856.04
<b>01.03</b>	<b>MOVIMIENTO DE TIERRAS</b>				<b>773,443.01</b>
01.03.02	LIMPIEZA Y DESCOLMATACIÓN DEL CAUCE	m3	24,600.00	5.18	127,305.23
01.03.03	CONFORMACIÓN DE DIQUE CON MATERIAL PROPIO	m3	59,014.38	10.00	589,871.19
01.03.04	EXCAVACIÓN PARA UÑA DE ENROCADO	m3	7,208.00	5.28	38,087.53
01.03.05	PERFILADO Y REFINE EN TALUD DE DIQUE	m2	5,733.93	3.17	18,179.07
01.03.06	ELIMINACIÓN DE MATERIAL EXCEDENTE	m3	0.00	8.30	0.00
<b>01.04</b>	<b>PROTECCIÓN CON ENROCADO</b>				<b>1,248,478.10</b>
01.04.01	SUMINISTRO, TRANSPORTE E INSTALACION DE GEOTEXTIL NO TEJIDO	m2	7,716.13	13.09	101,009.30
01.04.02	SUMINISTRO, TRANSPORTE Y COLOCACION DE FILTRO DE GRAVA	m3	1,146.79	50.74	58,190.39
01.04.03	EXTRACCIÓN DE ROCAS CON EXPLOSIVOS PARA ENROCADO	m3	12,276.13	32.72	401,658.55
01.04.04	SELECCIÓN Y ACOPIO DE ROCAS	m3	12,276.13	10.57	129,735.64
01.04.05	CARGUÍO Y TRANSPORTE DE ROCAS	m3	12,276.13	37.70	462,801.42
01.04.06	ACOMODO DE ROCAS EN UÑA DE ENROCADO	m3	5,766.40	9.06	52,234.32
01.04.07	ACOMODO DE ROCAS EN TALUD DE ENROCADO	m3	4,054.50	10.57	42,848.47
1.05	<b>MITIGACION AMBIENTAL</b>				<b>30,000.00</b>
01.05.01	PLAN DE MANEJO AMBIENTAL	glb	1.00	30,000.00	30,000.00
<b>1.06</b>	<b>FLETE TERRESTRE</b>				<b>3,500.00</b>
01.06.01	FLETE TERRESTRE	glb	1.00	3,500.00	3,500.00
	<b>COSTO DIRECTO</b>				<b>2,108,483.28</b>
	GASTOS GENERALES (10%CD)				210,848.33
	UTILIDAD (10%CD)				210,848.33
	<b>SUB TOTAL</b>				<b>2,530,179.94</b>
	IGV (18%)				455,432.39
	<b>TOTAL</b>				<b>2,985,612.32</b>
	SUPERVISIÓN (5%CD)				105,424.16
	GESTION DE PROYECTOS (5%CD)				105,424.16
	FICHA DEFINITIVA				15,000.00
	<b>PRESUPUESTO TOTAL REFERENCIAL</b>				<b>3,211,460.65</b>



Firmado digitalmente por MAGARIÑO VERAMENDI Alex Henry FAU 20520711865 hard Motivo: Soy el autor del documento

Profesional de la ALA que ha elaborado la Ficha Técnica Referencial



Firmado digitalmente por TRUJILLO SALAS Wilder Levi FAU 20520711865 hard Motivo: En señal de Conformidad

Administrador de la Administración Local del Agua



Firmado digitalmente por UCAÑAY ALZA Walter FAU 20520711865 hard Motivo: Doy V° B°

Profesional Designado por la AAA

Firmado digitalmente por HUAMANCHUMO UCAÑAY Jaime Paco FAU 20520711865 hard Motivo: Doy V° B°

Director de la Autoridad Administrativa del Agua



PERÚ

Ministerio de Desarrollo Agrario y Riego



9. CRONOGRAMA REFERENCIAL DE LA PROPUESTA TECNICA

Table with columns: ITEM, ACTIVIDAD, UND., and PLAZO DE EJECUCION (DÍAS) (MES 01, MES 02, MES 03). Rows include activities like 'LIMPIEZA, DESCOLMATACIÓN Y CONSTRUCCIÓN DIQUE CON ENROCADO', 'OBRAS PROVISIONALES', 'OBRAS PRELIMINARES', 'MOVIMIENTO DE TIERRAS', 'PROTECCIÓN CON ENROCADO', 'MITIGACION AMBIENTAL', and 'FLETE TERRESTRE'.

ACTIVIDADES A REALIZAR PARA EL CUMPLIMIENTO DE LA PROPUESTA TECNICA REFERENCIAL

Table with columns: Item, Actividades, Mes 01, Mes 02, Mes 03, Mes 04, Mes 05. Rows include 'FORMULACION DE FICHA TECNICA DEFINITIVA', 'CONTRATACION', 'EJECUCION', 'SUPERVISION', 'SEGUIENTO', and 'LIQUIDACION'.

Fecha de elaboración de la ficha: 28/03/2023

NOTA : \* LA PRESENTE FICHA TECNICA ES REFERENCIAL, RESPECTO AL PRESUPUESTO, METRADOS, COSTOS UNITARIOS E INSUMOS; DEBIENDO SER LA FICHA TECNICA DEFINITIVA LA QUE ESTABLEZCA EL PRESUPUESTO DE LA ACTIVIDAD U OBRA.

\* LA PROPUESTA TECNICA ES REFERENCIAL Y PUEDE VARIAR DE ACUERDO AL ESTUDIO DE LA FICHA TECNICA DEFINITIVA



Firmado digitalmente por MAGARIÑO VERAMENDI Alex Henry FAU 20520711865 hard Motivo: Soy el autor del documento

Profesional de la ALA que ha elaborado la Ficha Técnica Referencial



Firmado digitalmente por TRUJILLO SALAS Wilder Levi FAU 20520711865 hard Motivo: En señal de Conformidad

Administrador de la Administración Local del Agua



Firmado digitalmente por UCAÑAY ALZA Walter FAU 20520711865 hard Motivo: Doy V° B°

Profesional Designado por la AAA

Firmado digitalmente por HUAMANCHUMO UCAÑAY Jaime Paco FAU 20520711865 hard Motivo: Doy V° B°

Director de la Autoridad Administrativa del Agua



PERÚ

Ministerio  
de Desarrollo Agrario  
y Riego

## PRESUPUESTO REFERENCIAL DE LA PROPUESTA TECNICA

Actividad: LIMPIEZA, DESCOLMATACION Y CONFORMACION DE DIQUE CON ENROCADO EN LA MARGEN DERECHA DEL RIO HUALLAGA, LOCALIDAD DE CAYUMBA, DISTRITO DE MARIANO DAMASO BERAUN - PROVINCIA DE LEONCIO PRADO - HUÁNUCO

Lugar : Huanuco - Leoncio Prado - Mariano Damaso Beraun - Localidad Cayumba

Fecha 28/03/2023

ITEM	DESCRIPCIÓN	UND.	METRADO	PRECIO S/.	PARCIAL S/.
<b>01</b>	<b>LIMPIEZA, DESCOLMATACIÓN Y CONSTRUCCIÓN DIQUE CON ENROCADO, L = 901 m</b>				
<b>01.01</b>	<b>OBRAS PROVISIONALES</b>				<b>5,671.33</b>
01.01.01	CARTEL INFORMATIVO DE LA ACTIVIDAD 3.60 x 4.80 m	und	1.00	1,277.29	1,277.29
01.01.02	CASETA DE GUARDIANIA Y/O ALMACEN	m2	15.00	292.94	4,394.04
<b>01.02</b>	<b>OBRAS PRELIMINARES</b>				<b>47,390.85</b>
01.02.01	MOVILIZACIÓN Y DESMOVILIZACIÓN DE MAQUINARIA	glb	1.00	15,415.22	15,415.22
01.02.02	MANTENIMIENTO Y/O HABILITACION DE VIAS DE ACCESO	km	1.00	14,554.92	14,554.92
01.02.03	RAMPA DE INGRESO Y SALIDA A LA ZONA DE TRABAJO	m3	100.00	5.88	588.40
01.02.04	TRAZO, REPLANTEO Y CONTROL TOPOGRAFICO	mes	1.00	13,976.26	13,976.26
01.02.05	DESVÍO DEL RÍO	Km	0.05	57,120.89	2,856.04
<b>01.03</b>	<b>MOVIMIENTO DE TIERRAS</b>				<b>773,443.01</b>
01.03.02	LIMPIEZA Y DESCOLMATACIÓN DEL CAUCE	m3	24,600.00	5.18	127,305.23
01.03.03	CONFORMACIÓN DE DIQUE CON MATERIAL PROPIO	m3	59,014.38	10.00	589,871.19
01.03.04	EXCAVACIÓN PARA UÑA DE ENROCADO	m3	7,208.00	5.28	38,087.53
01.03.05	PERFILADO Y REFINE EN TALUD DE DIQUE	m2	5,733.93	3.17	18,179.07
01.03.06	ELIMINACIÓN DE MATERIAL EXCEDENTE	m3	0.00	8.30	0.00
<b>01.04</b>	<b>PROTECCIÓN CON ENROCADO</b>				<b>1,248,478.10</b>
01.04.01	SUMINISTRO, TRANSPORTE E INSTALACION DE GEOTEXTIL NO TEJIDO	m2	7,716.13	13.09	101,009.30
01.04.02	SUMINISTRO, TRANSPORTE Y COLOCACION DE FILTRO DE GRAVA	m3	1,146.79	50.74	58,190.39
01.04.03	EXTRACCIÓN DE ROCAS CON EXPLOSIVOS PARA ENROCADO	m3	12,276.13	32.72	401,658.55
01.04.04	SELECCIÓN Y ACOPIO DE ROCAS	m3	12,276.13	10.57	129,735.64
01.04.05	CARGUÍO Y TRANSPORTE DE ROCAS	m3	12,276.13	37.70	462,801.42
01.04.06	ACOMODO DE ROCAS EN UÑA DE ENROCADO	m3	5,766.40	9.06	52,234.32
01.04.07	ACOMODO DE ROCAS EN TALUD DE ENROCADO	m3	4,054.50	10.57	42,848.47
<b>1.05</b>	<b>MITIGACION AMBIENTAL</b>				<b>30,000.00</b>
01.05.01	PLAN DE MANEJO AMBIENTAL	glb	1.00	30,000.00	30,000.00
<b>1.06</b>	<b>FLETE TERRESTRE</b>				<b>3,500.00</b>
01.06.01	FLETE TERRESTRE	glb	1.00	3,500.00	3,500.00

<b>COSTO DIRECTO</b>	<b>2,108,483.28</b>
GASTOS GENERALES (10%CD)	210,848.33
UTILIDAD (10%CD)	210,848.33
<b>SUB TOTAL</b>	<b>2,530,179.94</b>
IGV (18%)	455,432.39
<b>TOTAL</b>	<b>2,985,612.32</b>
SUPERVISIÓN (5%CD)	105,424.16
GESTION DE PROYECTOS (5%CD)	105,424.16
FICHA DEFINITIVA	15,000.00
<b>PRESUPUESTO TOTAL REFERENCIAL</b>	<b>3,211,460.65</b>

NOTA: EL PRESUPUESTO ES REFERENCIAL, DEBIENDO SER LA FICHA TECNICA DEFINITIVA LA QUE ESTABLEZCA EL PRESUPUESTO FINAL DE LA ACTIVIDAD U OBRA

Firmado digitalmente por  
MAGARIÑO VERAMENDI Alex  
Henry FAU 20520711865 hard  
Motivo: Soy el autor del  
documento  
Profesional de la ALA que ha elaborado  
la Ficha Técnica ReferencialFirmado digitalmente por  
TRUJILLO SALAS Wilder Levi FAU  
20520711865 hard  
Motivo: En señal de ConformidadAdministrador de la Administración  
Local del AguaFirmado digitalmente por  
UCAÑAY Jaime Paco  
FAU 20520711865 hard  
Motivo: Doy V° B°Profesional Designado  
por la AAAFirmado digitalmente  
por HUAMANACHUMO  
UCAÑAY Jaime Paco  
FAU 20520711865 hard  
Motivo: Doy V° B°Director de la Autoridad  
Administrativa del Agua



**PLANILLA GENERAL DE METRADOS REFERENCIAL**

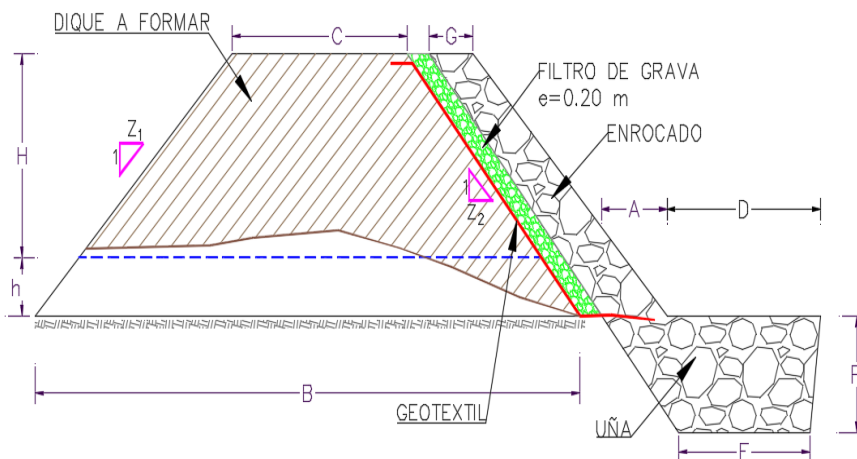
Actividad: **LIMPIEZA, DESCOLMATACION Y CONFORMACION DE DIQUE CON ENROCADOS EN LA MARGEN DERECHA DEL RIO HUALLAGA, LOCALIDAD DE CAYUMBA, DISTRITO DE MARIANO DAMASO BERAUN - PROVINCIA DE LEONCIO PRADO - HUÁNUCO**

Lugar : Huanuco - Leoncio Prado - Mariano Dmaso Beraun - localidad de Cayumba.

Fecha : 28/03/2023

Item	Descripción	Unid.	Nro veces	Dimensiones			Parcial	Total
				Largo	Ancho	Altura		
<b>1.00</b>	<b>LIMPIEZA, DESCOLMATACIÓN Y CONSTRUCCIÓN DIQUE CON ENROCADOS, L = 901 m</b>							
<b>1.01</b>	<b>OBRAS PROVISIONALES</b>							
01.01.01	CARTEL INFORMATIVO DE LA ACTIVIDAD 3.60 x 4.80 m	Und.	1.00				1.00	1.00
01.01.02	CASETA DE GUARDIANIA Y/O ALMACEN	m2	1.00	5.00	3.00		15.00	15.00
<b>1.02</b>	<b>OBRAS PRELIMINARES</b>							
01.02.01	MOVILIZACIÓN Y DESMOVILIZACIÓN MAQUINARIA PESADA	glb	1.00				1.00	1.00
01.02.02	MANTENIMIENTO Y/O HABILITACION DE VIAS DE ACCESO	Km	1.00	1.0.			1.00	1.00
01.02.03	RAMPA DE INGRESO Y SALIDA A LA ZONA DE TRABAJO	m3		10.00	4.00	2.50	100.00	100.00
01.02.04	TRAZO, REPLANTEO Y CONTROL TOPOGRAFICO	mes	1.00				1.00	1.00
01.02.05	DESvíO DEL RÍO	Km	1.00	0.05			0.05	0.05
<b>1.03</b>	<b>MOVIMIENTO DE TIERRAS</b>							
01.03.01	LIMPIEZA Y DESCOLMATACIÓN DEL CAUCE	m3	1.00	2,050.0	15.00	0.80	24,600.00	24,600.00
01.03.02	CONFORMACIÓN DE DIQUE CON MATERIAL PROPIO	m3	1.00	2,050.0	8.23	3.50	59,014.38	59,014.38
01.03.03	EXCAVACIÓN PARA UÑA DE ENROCADO	m3	1.00	901.0	4.00	2.00	7,208.00	7,208.00
01.03.04	PERFILADO Y REFINE EN TALUD DE DIQUE	m2	1.00	901.0		6.36	5,733.93	5,733.93
01.03.05	ELIMINACIÓN DE MATERIAL EXCEDENTE	m3	1.00				-	-
<b>1.04</b>	<b>PROTECCIÓN CON ENROCADO</b>							
01.04.01	SUMINISTRO, TRANSPORTE E INSTALACION DE GEOTEXTIL NO TEJIDO	m2	1.00	901.0	8.56		7,716.13	7,716.13
01.04.02	SUMINISTRO, TRANSPORTE Y COLOCACION DE FILTRO DE GRAVA	m3	1.00	901.0	0.20	6.36	1,146.79	1,146.79
01.04.03	EXTRACCIÓN DE ROCAS	m3						12,276.13
	Extracción de rocas para talud		1.00	901.0	1.25	4.50	5,068.13	
	Extracción de rocas para uña		1.00	901.00	4.00	2.00	7,208.00	
01.04.04	SELECCIÓN Y ACOPIO DE ROCAS	m3						12,276.13
	Selección y acopio de rocas para talud		1.00	901.0	1.25	4.50	5,068.13	
	Selección y acopio de rocas para uña		1.00	901.0	4.00	2.00	7,208.00	
01.04.05	CARGUÍO Y TRANSPORTE DE ROCAS	m3						12,276.13
	Carguío y transporte de rocas para talud		1.00	901.0	1.25	4.50	5,068.13	
	Carguío y transporte de rocas para uña		1.00	901.0	4.00	2.00	7,208.00	
01.04.06	ACOMODO DE ROCAS EN UÑA DE ENROCADO	m3						5,766.40
	Acomodo de rocas para uña de enrocado		1.00	901.0	4.00	2.00	5,766.40	
01.04.07	ACOMODO DE ROCAS EN TALUD DE ENROCADO	m3						4,054.50
	Acomodo de rocas para talud de enrocado		1.00	901.0	1.25	4.50	4,054.50	
<b>1.05</b>	<b>MITIGACION AMBIENTAL</b>							
01.05.01	PLAN DE MANEJO AMBIENTAL	glb	1.00				1.00	1.00
<b>1.06</b>	<b>FLETE TERRESTRE</b>							
01.06.01	FLETE TERRESTRE	glb	1.00				1.00	1.00

**ESQUEMA DE LA PROPUESTA TECNICA**



- Ancho= 15.00 m
- Longitud= 901.00 m
- H = 3.50 m
- h = 1.00 m
- C = 4.00 m
- Z<sub>1</sub> = 1.50
- Z<sub>2</sub> = 1.00
- B = 12.45 m
- G = 1.00 m
- A = 1.50 m
- D = 3.50 m
- P = 2.00 m
- F = 3.00 m

% de vacios en el enrocado = 20%

NOTA: LOS METRADOS SON REFERENCIALES, DEBIENDO SER LA FICHA TECNICA DEFINITIVA LA QUE ESTABLEZCA LOS VALORES FINALES, DE ACUERDO AL PLANTEAMIENTO ESTRUCTURAL



Firmado digitalmente por  
**MAGARIÑO VERAMENDI Alex**  
Henry FAU 20520711865 hard  
Motivo: Soy el autor del documento



Firmado digitalmente por  
**TRUJILLO SALAS Wilder Levi FAU**  
20520711865 hard  
Motivo: En señal de Conformidad



Profesional Designado por la AAA

Firmado digitalmente por  
**HUAMANCHUMO**  
UCAÑAY Jaime Paco  
FAU 20520711865 hard  
Motivo: Doy V° B°

Director de la Autoridad Administrativa del Agua



PERÚ

Ministerio  
de Desarrollo Agrario  
y Riego

## ANALISIS DE COSTOS UNITARIOS REFERENCIAL

Actividad : LIMPIEZA, DESCOLMATACION Y CONFORMACION DE DIQUE CON ENROCADO EN LA MARGEN DERECHA DEL RIO HUALLAGA, LOCALIDAD DE CAYUMBA, DISTRITO DE MARIANO DAMASO BERAUN - PROVINCIA DE LEONCIO PRADO - HUÁNUCO

Lugar : Huanuco - Leoncio Prado - Santo Domingo de Anda - localidad Santo Domingo de Anda

Fecha : 28/03/2023

Partida	CARTEL INFORMATIVO DE LA ACTIVIDAD 3.60 x 4.80 m					
Rendimiento	Und./DIA	MO. 1.00	EQ. 1.00	Costo unitario directo por : Und.		1,277.29
Codigo	Descripción Recurso	Unidad	Cuadrilla	Cantidad	Precio S/.	Parcial S/.
<b>Mano de Obra</b>						
	OPERARIO	hh	1.00	8.00	23.38	187.04
	OFICIAL	hh	1.00	8.00	18.48	147.84
	PEON	hh	1.00	8.00	16.71	133.68
						<b>468.56</b>
<b>Materiales</b>						
	CEMENTO PORTLAND TIPO I (42.5 kg)	bls		1.05	19.32	20.29
	HORMIGON (PUESTO EN ACTIVIDAD)	m3		0.48	46.02	22.09
	CLAVOS PARA MADERA CON CABEZA DE 2"-3"	kg		0.50	4.47	2.24
	BANNER SEGÚN DISEÑO	und		1.00	459.00	459.00
	MADERA TORNILLO	p2		46.20	6.30	291.06
						<b>794.67</b>
<b>Equipos</b>						
	HERRAMIENTAS MANUALES	%M.O		3.00	468.56	14.06
						<b>14.06</b>
Partida	CASETA DE GUARDIANIA Y/O ALMACEN					
Rendimiento	m2/DIA	MO. 20.00	EQ. 20.00	Costo unitario directo por : m2.		292.94
Codigo	Descripción Recurso	Unidad	Cuadrilla	Cantidad	Precio S/.	Parcial S/.
<b>Mano de Obra</b>						
	OPERARIO	hh	1.00	0.40	23.38	9.35
	OFICIAL	hh	1.00	0.40	18.48	7.39
	PEON	hh	1.00	0.40	16.71	6.68
						<b>23.43</b>
<b>Materiales</b>						
	CEMENTO PORTLAND TIPO I (42.5 kg)	bls		1.05	19.32	20.29
	HORMIGON (PUESTO EN ACTIVIDAD)	m3		0.48	46.02	22.09
	CLAVOS PARA MADERA CON CABEZA DE 2"-3"	kg		0.25	4.47	1.12
	TRIPLAY LUPUNA DE e=6 mm	m2		9.60	12.22	117.31
	CALAMINA GALVANIZADA e=0.20 mm	m2		1.80	7.50	13.50
	MADERA TORNILLO	p2		15.00	6.30	94.50
						<b>268.81</b>
<b>Equipos</b>						
	HERRAMIENTAS MANUALES	%M.O		3.00	23.43	0.70
						<b>0.70</b>
Partida	MOVILIZACIÓN Y DESMOVILIZACIÓN DE MAQUINARIA					
Rendimiento	glb/DIA	MO. 1.000	EQ. 1.000	Costo unitario directo por : glb		15,415.22
Codigo	Descripción Recurso	Unidad	Cuadrilla	Cantidad	Precio S/.	Parcial S/.
<b>Mano de Obra</b>						
	OFICIAL (CONTROLADOR)	hh	0.10	0.80	18.48	14.78
	PEON	hh	2.00	16.00	16.71	267.36
						<b>282.14</b>
<b>Equipos</b>						
	HERRAMIENTAS MANUALES	%M.O		3.00	282.14	8.46
	CAMION PLATAFORMA 4 X 2 122 HP 8 ton	hm		3.00	147.97	443.91
	CAMION SEMITRAYLER 6 X 4 330 HP 35 ton	hm		27.00	297.06	8,020.62
	CAMION VOLQUETE 6 X 4 330 HP 15 m3	hm		16.00	313.26	5,012.16
	CAMION CISTERNA 4 X 2 (AGUA) 145 HP 2,000 gl	hm		4.00	169.86	679.44
	CAMIONETA 4X4 PICK-UP	hm		8.00	121.06	968.48
						<b>15,133.07</b>


 Firmado digitalmente por  
 MAGARIÑO VERAMENDI Alex  
 Henry FAU 20520711865 hard  
 Motivo: Soy el autor del  
 documento

 Profesional de la ALA que ha elaborado  
 la Ficha Técnica Referencial

 Firmado digitalmente por  
 TRUJILLO SALAS Wilder Levi FAU  
 20520711865 hard  
 Motivo: En señal de Conformidad

 Administrador de la Administración  
 Local del Agua

 Firmado digitalmente por  
 CHINCHAY ALZA  
 Wilmar  
 FAU 20520711865 hard  
 Motivo: Doy V° B°

 Profesional Designado  
 por la AAA

 Firmado digitalmente  
 por HUAMANACHUMO  
 UCAÑAY Jaime Paco  
 FAU 20520711865 hard  
 Motivo: Doy V° B°

 Director de la Autoridad  
 Administrativa del Agua



**PERÚ**Ministerio  
de Desarrollo Agrario  
y Riego

Partida	<b>01.02.02 MANTENIMIENTO Y/O HABILITACIÓN DE VIAS DE ACCESO</b>					
Rendimiento	<b>km/DIA</b>	MO. 0.80	EQ. 0.80	Costo unitario directo por :	km	<b>14,554.92</b>
Codigo	Descripción Recurso	Unidad	Cuadrilla	Cantidad	Precio S/.	Parcial S/.
	<b>Mano de Obra</b>					
	OFICIAL (CONTROLADOR)	hh	0.10	1.00	18.48	18.48
	PEON	hh	1.00	10.00	16.71	167.10
						<b>185.58</b>
	<b>Materiales</b>					
	MATERIAL GRANULAR (PUESTO EN ACTIVIDAD)			200.00	35.00	7,000.00
						<b>7,000.00</b>
	<b>Equipos</b>					
	HERRAMIENTAS MANUALES	%M.O		3.00	185.58	5.57
	CAMION CISTERNA 4 X 2 (AGUA) 145 HP 2,000 gl	hm	0.75	7.50	169.86	1,273.95
	RODILLO LISO VIBRATORIO AUTOPROPULSADO 70-100 HP	hm	0.25	2.50	118.46	296.15
	TRACTOR DE ORUGAS DE 300-330 HP	hm	1.00	10.00	530.73	5,307.30
	MOTONIVELADORA DE 125 HP	hm	0.25	2.50	194.55	486.38
						<b>7,369.34</b>
Partida	<b>01.02.03 RAMPA DE INGRESO Y SALIDA A LA ZONA DE TRABAJO</b>					
Rendimiento	<b>m3/DIA</b>	MO. 1,200.0	EQ. 1200.00	Costo unitario directo por :	m3	<b>5.88</b>
Codigo	Descripción Recurso	Unidad	Cuadrilla	Cantidad	Precio S/.	Parcial S/.
	<b>Mano de Obra</b>					
	OFICIAL (CONTROLADOR)	hh	0.10	0.001	18.48	0.01
	PEON	hh	1.00	0.007	16.71	0.11
						<b>0.12</b>
	<b>Equipos</b>					
	HERRAMIENTAS MANUALES	%M.O		3.00	0.12	0.00
	CAMION CISTERNA 4 X 2 (AGUA) 145 HP 2,000 gl	hm	0.50	0.003	169.86	0.57
	RODILLO LISO VIBRATORIO AUTOPROPULSADO 70-100 HP	hm	0.50	0.003	118.46	0.39
	TRACTOR DE ORUGAS DE 300-330 HP	hm	1.00	0.007	530.73	3.54
	EXCAVADORA SOBRE ORUGAS 170-250 HP	hm	0.50	0.003	377.19	1.26
						<b>5.76</b>
Partida	<b>01.02.04 TRAZO, REPLANTEO Y CONTROL TOPOGRAFICO</b>					
Rendimiento	<b>Mes/DIA</b>	MO. 0.08	EQ. 0.08	Costo unitario directo por :	mes	<b>13,976.26</b>
Codigo	Descripción Recurso	Unidad	Cuadrilla	Cantidad	Precio S/.	Parcial S/.
	<b>Mano de Obra</b>					
	TOPOGRAFO	hh	1.000	100.00	23.38	2,338.00
	OFICIAL	hh	3.000	300.00	18.48	5,544.00
	PEON	hh	2.000	200.00	16.71	3,342.00
						<b>11,224.00</b>
	<b>Materiales</b>					
	YESO BOLSA DE 28 Kg	bls		3.00	16.00	48.00
	CORDEL	rll		10.00	5.00	50.00
	ACERO DE REFUERZO FY=4200 KG/CM2	kg		18.00	3.78	68.04
	ESTACA DE MADERA	und.		20.00	2.50	50.00
	PINTURA ESMALTE SINTETICO	gal		0.25	44.01	11.00
						<b>227.04</b>
	<b>Equipos</b>					
	HERRAMIENTAS MANUALES	%M.O		3.00	11224.00	336.72
	NIVEL DE INGENIEROS	hm	0.500	50.00	10.19	509.50
	ESTACION TOTAL	hm	1.000	100.00	16.79	1,679.00
						<b>2,525.22</b>

Firmado digitalmente por  
**MAGARIÑO VERAMENDI Alex**  
Henry FAU 20520711865 hard  
Motivo: Soy el autor del  
documentoProfesional de la ALA que ha elaborado  
la Ficha Técnica ReferencialFirmado digitalmente por  
**TRUJILLO SALAS Wilder Levi FAU**  
20520711865 hard  
Motivo: En señal de ConformidadAdministrador de la Administración  
Local del AguaFirmado digitalmente por  
**UCANAY Jaime Paco**  
FAU 20520711865 hard  
Motivo: Doy V° B°Profesional Designado  
por la AAAFirmado digitalmente  
por **HUAMANCHUMO**  
**UCANAY Jaime Paco**  
FAU 20520711865 hard  
Motivo: Doy V° B°Director de la Autoridad  
Administrativa del Agua

**PERÚ**Ministerio  
de Desarrollo Agrario  
y Riego

Partida	DESVÍO DEL RÍO					
Rendimiento <b>km/DIA</b>	MO. 0.10	EQ. 0.10	Costo unitario directo por :	km	<b>57,120.89</b>	
<b>Codigo</b>	<b>Descripción Recurso</b>	<b>Unidad</b>	<b>Cuadrilla</b>	<b>Cantidad</b>	<b>Precio S/.</b>	<b>Parcial S/.</b>
	<b>Mano de Obra</b>					
	OPERARIO	hh	1.00	80.00	23.38	1,870.40
	OFICIAL (CONTROLADOR)	hh	0.10	8.00	18.48	147.84
	PEON	hh	1.00	80.00	16.71	1,336.80
						<b>3,355.04</b>
	<b>Equipos</b>					
	HERRAMIENTAS MANUALES	%M.O		3.000	3,355.04	100.65
	MOTOBOMBA DE 4" (12 HP)	hm	1.000	80.000	28.26	2,260.80
	EXCAVADORA SOBRE ORUGAS 170-250 HP	hm	1.000	80.000	377.19	30,175.20
	TRACTOR DE ORUGAS DE 300-330 HP	hm	0.500	40.000	530.73	21,229.20
						<b>53,765.85</b>
Partida	LIMPIEZA Y DESCOLMATACION DE CAUCE					
Rendimiento <b>m3/DIA</b>	MO. 850.00	EQ. 850.00	Costo unitario directo por :	m3	<b>5.18</b>	
<b>Codigo</b>	<b>Descripción Recurso</b>	<b>Unidad</b>	<b>Cuadrilla</b>	<b>Cantidad</b>	<b>Precio S/.</b>	<b>Parcial S/.</b>
	<b>Mano de Obra</b>					
	OFICIAL (CONTROLADOR)	hh	0.10	0.00	18.48	0.02
	PEON	hh	1.00	0.01	16.71	0.16
						<b>0.17</b>
	<b>Equipos</b>					
	HERRAMIENTAS MANUALES	%M.O		3.00	0.17	0.01
	TRACTOR DE ORUGAS DE 300-330 HP	hm	1.00	0.01	530.73	5.00
						<b>5.00</b>
Partida	CONFORMACIÓN DE DIQUE CON MATERIAL PROPIO					
Rendimiento <b>m3/DIA</b>	MO. 650.00	EQ. 650.00	Costo unitario directo por :	m3	<b>10.00</b>	
<b>Codigo</b>	<b>Descripción Recurso</b>	<b>Unidad</b>	<b>Cuadrilla</b>	<b>Cantidad</b>	<b>Precio S/.</b>	<b>Parcial S/.</b>
	<b>Mano de Obra</b>					
	OFICIAL (CONTROLADOR)	hh	0.10	0.001	18.48	0.02
	PEON	hh	1.00	0.012	16.71	0.21
						<b>0.23</b>
	<b>Equipos</b>					
	HERRAMIENTAS MANUALES	%M.O		3.000	0.23	0.01
	RODILLO LISO VIBRATORIO AUTOPROPULSADO 70-100 HP	hm	1.00	0.012	118.46	1.46
	CAMION CISTERNA 4 X 2 (AGUA) 145 HP 2,000 gl	hm	0.50	0.006	169.86	1.05
	MOTONIVELADORA DE 125 HP	hm	0.50	0.006	194.55	1.20
	EXCAVADORA SOBRE ORUGAS 170-250 HP	hm	0.25	0.003	377.19	1.16
	TRACTOR DE ORUGAS DE 300-330 HP	hm	0.75	0.009	530.73	4.90
						<b>9.77</b>
Partida	EXCAVACIÓN PARA UÑA DE ENROCADO					
Rendimiento <b>m3/DIA</b>	MO. 600.00	EQ. 600.00	Costo unitario directo por :	m3	<b>5.28</b>	
<b>Codigo</b>	<b>Descripción Recurso</b>	<b>Unidad</b>	<b>Cuadrilla</b>	<b>Cantidad</b>	<b>Precio S/.</b>	<b>Parcial S/.</b>
	<b>Mano de Obra</b>					
	OFICIAL (CONTROLADOR)	hh	0.10	0.00	18.48	0.02
	PEON	hh	1.00	0.01	16.71	0.22
						<b>0.25</b>
	<b>Equipos</b>					
	HERRAMIENTAS MANUALES	%M.O		3.00	0.25	0.01
	EXCAVADORA SOBRE ORUGA 170-250 HP	hm	1.00	0.01	377.19	5.03
						<b>5.04</b>

Firmado digitalmente por  
MAGARIÑO VERAMENDI Alex  
Henry FAU 20520711865 hard  
Motivo: Soy el autor del  
documentoProfesional de la ALA que ha elaborado  
la Ficha Técnica ReferencialFirmado digitalmente por  
TRUJILLO SALAS Wilder Levi FAU  
20520711865 hard  
Motivo: En señal de ConformidadAdministrador de la Administración  
Local del AguaFirmado  
digitalmente por  
CHANCHAY ALZA  
Walter  
Rodríguez FAU  
20520711865  
Motivo: Soy V° B°Profesional Designado  
por la AAAFirmado digitalmente  
por HUAMANCHUMO  
UCAÑAY Jaime Paco  
FAU 20520711865 hard  
Motivo: Doy V° B°Director de la Autoridad  
Administrativa del Agua

**PERÚ**Ministerio  
de Desarrollo Agrario  
y Riego

Partida	<b>01.03.05</b>	<b>PERFILADO Y REFINE EN TALUD DE DIQUE</b>					
Rendimiento	<b>m2/DIA</b>	MO. 1,000.0	EQ. 1000.00	Costo unitario directo por :	m2	<b>3.17</b>	
<b>Codigo</b>	<b>Descripción Recurso</b>	<b>Unidad</b>	<b>Cuadrilla</b>	<b>Cantidad</b>	<b>Precio S/.</b>	<b>Parcial S/.</b>	
	<b>Mano de Obra</b>						
	OFICIAL (CONTROLADOR)	hh	0.100	0.001	18.48	0.015	
	PEON	hh	1.000	0.008	16.71	0.134	
						<b>0.148</b>	
	<b>Equipos</b>						
	HERRAMIENTAS MANUALES	%M.O		3.000	0.15	0.00	
	EXCAVADORA SOBRE ORUGA 170-250 HP	hm	1.000	0.008	377.19	3.02	
						<b>3.02</b>	
Partida	<b>01.03.06</b>	<b>ELIMINACIÓN DE MATERIAL EXCEDENTE</b>					
Rendimiento	<b>m3/DIA</b>	MO. 1500.00	EQ. 1500.00	Costo unitario directo por :	m3	<b>8.30</b>	
<b>Codigo</b>	<b>Descripción Recurso</b>	<b>Unidad</b>	<b>Cuadrilla</b>	<b>Cantidad</b>	<b>Precio S/.</b>	<b>Parcial S/.</b>	
	<b>Mano de Obra</b>						
	OFICIAL (CONTROLADOR)	hh	0.100	0.0005	18.48	0.01	
	PEON	hh	1.000	0.0053	16.71	0.09	
						<b>0.10</b>	
	<b>Equipos</b>						
	HERRAMIENTAS MANUALES	%M.O		3.0000	0.10	0.00	
	CAMION VOLQUETE 6 X 4 330 HP 15 m3	hm	4.000	0.0213	313.26	6.68	
	CARGADOR SOBRE LLANTAS 200-250 HP 4.6 yd3	hm	1.000	0.0053	283.66	1.51	
						<b>8.20</b>	
Partida	<b>01.04.01</b>	<b>SUMINISTRO E INSTALACIÓN DE GEOTEXTIL NO TEJIDO</b>					
Rendimiento	<b>m2/DIA</b>	MO. 1,500.0	EQ. 1,500.0	Costo unitario directo por :	m2	<b>13.09</b>	
<b>Codigo</b>	<b>Descripción Recurso</b>	<b>Unidad</b>	<b>Cuadrilla</b>	<b>Cantidad</b>	<b>Precio S/.</b>	<b>Parcial S/.</b>	
	<b>Mano de Obra</b>						
	OPERARIO	hh	8.00	0.043	23.38	0.998	
	PEON	hh	16.00	0.085	16.71	1.426	
						<b>2.423</b>	
	<b>Materiales</b>						
	GEOTEXTIL NO TEJIDO DE 200 gr/m2	m2		1.050	10.09	10.595	
						<b>10.595</b>	
	<b>Equipos</b>						
	HERRAMIENTAS MANUALES	%M.O		3.000	2.42	0.073	
						<b>0.073</b>	
Partida	<b>01.04.02</b>	<b>SUMINISTRO, TRANSPORTE Y COLOCACION DE FILTRO DE GRAVA</b>					
Rendimiento	<b>m3/DIA</b>	MO. 800.0	EQ. 800.0	Costo unitario directo por :	m3	<b>50.74</b>	
<b>Codigo</b>	<b>Descripción Recurso</b>	<b>Unidad</b>	<b>Cuadrilla</b>	<b>Cantidad</b>	<b>Precio S/.</b>	<b>Parcial S/.</b>	
	<b>Mano de Obra</b>						
	OFICIAL (CONTROLADOR)	hh	0.10	0.001	18.48	0.018	
	PEON	hh	2.00	0.020	16.71	0.334	
						<b>0.353</b>	
	<b>Materiales</b>						
	FILTRO GRAVA SELECCIONADA	m3		1.100	42.37	46.607	
						<b>46.607</b>	
	<b>Equipos</b>						
	HERRAMIENTAS MANUALES	%M.O		3.000	0.35	0.011	
	EXCAVADORA SOBRE ORUGA 170-250 HP	hm	1.00	0.010	377.19	3.77	
						<b>3.782</b>	

Firmado digitalmente por  
MAGARIÑO VERAMENDI Alex  
Henry FAU 20520711865 hard  
Motivo: Soy el autor del  
documentoProfesional de la ALA que ha elaborado  
la Ficha Técnica ReferencialFirmado digitalmente por  
TRUJILLO SALAS Wilder Levi FAU  
20520711865 hard  
Motivo: En señal de ConformidadAdministrador de la Administración  
Local del AguaFirmado digitalmente por  
CHINCHAY ALZA  
Walter  
Figueroa FAU  
20520711865 hard  
Motivo: Soy V° B°Profesional Designado  
por la AAAFirmado digitalmente  
por HUAMANCHUMO  
UCAÑAY Jaime Paco  
FAU 20520711865 hard  
Motivo: Doy V° B°Director de la Autoridad  
Administrativa del Agua



PERÚ

Ministerio  
de Desarrollo Agrario  
y Riego

Partida	EXTRACCION DE ROCAS CON EXPLOSIVOS PARA ENROCADOS					
Rendimiento	<b>m3/DIA</b>	MO. 250.00	EQ. 350.00	Costo unitario directo por :	m3	<b>32.72</b>
Codigo	Descripción Recurso	Unidad	Cuadrilla	Cantidad	Precio S/.	Parcial S/.
	<b>Mano de Obra</b>					
	OPERADOR DE EXPLOSIVOS (AUTORIZA. X SUCAMEC)	hh	1.00	0.032	24.30	0.78
	OPERADOR DE EQUIPO LIVIANO (PERFORISTA)	hh	2.00	0.064	24.30	1.56
	AYUDANTE DE PERFORISTA	hh	2.00	0.064	18.48	1.18
	OFICIAL (CONTROLADOR)	hh	0.10	0.003	18.48	0.06
						<b>3.57</b>
	<b>Materiales</b>					
	MECHA DE SEGURIDAD IMPERMEABLE BLANCA	m		1.000	2.20	2.20
	FULMINANTE	und.		1.000	1.69	1.69
	DINAMITA AL 65%	kg		0.250	7.62	1.91
	BARRENO 5' X 7/8"	und.		0.017	251.06	4.27
						<b>10.06</b>
	<b>Equipos</b>					
	HERRAMIENTAS MANUALES	%M.O		3.000	3.57	0.11
	COMPRESORA NEUMATICA 196 HP 600-690 PCM	hm	1.00	0.032	203.12	6.50
	MARTILLO NEUMATICO DE 29 kg	hm	2.00	0.064	6.31	0.40
	EXCAVADORA SOBRE ORUGA 170-250 HP	hm	1.00	0.032	377.19	12.07
						<b>19.08</b>
Partida	SELECCIÓN Y ACOPIO DE ROCA EXTRAIDA CON EXPLOSIVOS					
Rendimiento	<b>m3/DIA</b>	MO. 300.00	EQ. 300.00	Costo unitario directo por :	m3	<b>10.57</b>
Codigo	Descripción Recurso	Unidad	Cuadrilla	Cantidad	Precio S/.	Parcial S/.
	<b>Mano de Obra</b>					
	OFICIAL (CONTROLADOR)	hh	0.10	0.003	18.48	0.05
	PEON	hh	1.00	0.027	16.71	0.45
						<b>0.49</b>
	<b>Equipos</b>					
	HERRAMIENTAS MANUALES	%M.O		3.000	0.49	0.01
	EXCAVADORA SOBRE ORUGA 170-250 HP	hm	1.00	0.027	377.19	10.06
						<b>10.07</b>
Partida	CARGUIO Y TRANSPORTE DE ROCA					
Rendimiento	<b>m3/DIA</b>	MO. 350.00	EQ. 350.00	Costo unitario directo por :	m3	<b>37.70</b>
Codigo	Descripción Recurso	Unidad	Cuadrilla	Cantidad	Precio S/.	Parcial S/.
	<b>Mano de Obra</b>					
	OFICIAL (CONTROLADOR)	hh	0.10	0.002	18.48	0.04
	PEON	hh	1.00	0.023	16.71	0.38
						<b>0.42</b>
	<b>Equipos</b>					
	HERRAMIENTAS MANUALES	%M.O		3.000	0.42	0.01
	CAMION VOLQUETE 6 X 4 330 HP 15 m3	hm	4.00	0.091	313.26	28.64
	EXCAVADORA SOBRE ORUGA 170-250 HP	hm	1.00	0.023	377.19	8.62
						<b>37.28</b>


 Firmado digitalmente por  
 MAGARIÑO VERAMENDI Alex  
 Henry FAU 20520711865 hard  
 Motivo: Soy el autor del  
 documento

 Profesional de la ALA que ha elaborado  
 la Ficha Técnica Referencial

 Firmado digitalmente por  
 TRUJILLO SALAS Wilder Levi FAU  
 20520711865 hard  
 Motivo: En señal de Conformidad

 Administrador de la Administración  
 Local del Agua

 Firmado digitalmente por  
 CHINCHAY ALZA  
 Wilmar  
 FAU 20520711865 hard  
 Motivo: Soy V° B°

 Profesional Designado  
 por la AAA

 Firmado digitalmente  
 por HUAMANCHUMO  
 UCAÑAY Jaime Paco  
 FAU 20520711865 hard  
 Motivo: Doy V° B°

 Director de la Autoridad  
 Administrativa del Agua

**PERÚ**Ministerio  
de Desarrollo Agrario  
y Riego

Partida	ACOMODO DE ROCAS EN UÑA DE ENROCADO					
Rendimiento	<b>m3/DIA</b>	MO. 350.00	EQ. 350.00	Costo unitario directo por :	m3	<b>9.06</b>
Codigo	Descripción Recurso	Unidad	Cuadrilla	Cantidad	Precio S/.	Parcial S/.
	<b>Mano de Obra</b>					
	PEON	hh	1.00	0.023	16.71	0.38
	OFICIAL (CONTROLADOR)	hh	0.10	0.002	18.48	0.04
						<b>0.42</b>
	<b>Equipos</b>					
	HERRAMIENTAS MANUALES	%M.O		3.000	0.42	0.01
	EXCAVADORA SOBRE ORUGA 170-250 HP	hm	1.00	0.023	377.19	8.62
						<b>8.63</b>
Partida	ACOMODO DE ROCAS EN TALUD DE ENROCADO					
Rendimiento	<b>m3/DIA</b>	MO. 300.00	EQ. 300.00	Costo unitario directo por :	m3	<b>10.57</b>
Codigo	Descripción Recurso	Unidad	Cuadrilla	Cantidad	Precio S/.	Parcial S/.
	<b>Mano de Obra</b>					
	PEON	hh	1.00	0.027	16.71	0.45
	OFICIAL (CONTROLADOR)	hh	0.10	0.003	18.48	0.05
						<b>0.49</b>
	<b>Equipos</b>					
	HERRAMIENTAS MANUALES	%M.O		3.000	0.49	0.01
	EXCAVADORA SOBRE ORUGA 170-250 HP	hm	1.00	0.027	377.19	10.06
						<b>10.07</b>
Partida	MITIGACION AMBIENTAL					
Rendimiento	<b>glb/DIA</b>	MO. 1.00	EQ. 1.00	Costo unitario directo por :	Glb	<b>30,000.00</b>
Codigo	Descripción Recurso	Unidad	Cuadrilla	Cantidad	Precio S/.	Parcial S/.
	PLAN DE MANEJO AMBIENTAL	Glb		1.000	30,000.00	30,000.00
						<b>30,000.00</b>
Partida	FLETE TERRESTRE					
Rendimiento	<b>glb/DIA</b>	MO. 1.00	EQ. 1.00	Costo unitario directo por :	Glb	<b>3,500.00</b>
Codigo	Descripción Recurso	Unidad	Cuadrilla	Cantidad	Precio S/.	Parcial S/.
	FLETE TERRESTRE	Glb		1.000	3,500.00	3,500.00
						<b>3,500.00</b>

NOTA: LOS ANALISIS DE COSTOS UNITARIOS SON REFERENCIALES, DEBIENDO SER LA FICHA TECNICA DEFINITIVA LA QUE DETERMINE LOS COSTOS UNITARIOS FINALES



Firmado digitalmente por  
MAGARIÑO VERAMENDI Alex  
Henry FAU 20520711865 hard  
Motivo: Soy el autor del  
documento

Profesional de la ALA que ha elaborado  
la Ficha Técnica Referencial



Firmado digitalmente por  
TRUJILLO SALAS Wilder Levi FAU  
20520711865 hard  
Motivo: En señal de Conformidad

Administrador de la Administración  
Local del Agua



Firmado  
digitalmente por  
UCAÑAY ALZA  
Walter  
FAU 20520711865  
hard  
Motivo: Soy V° B°

Profesional Designado  
por la AAA

Firmado digitalmente  
por HUAMANCHUMO  
UCAÑAY Jaime Paco  
FAU 20520711865 hard  
Motivo: Doy V° B°

Director de la Autoridad  
Administrativa del Agua



PERÚ

Ministerio  
de Desarrollo Agrario  
y Riego

## PRECIOS Y CANTIDADES DE RECURSOS REFERENCIALES REQUERIDOS EN LA PROPUESTA TECNICA

Actividad : LIMPIEZA, DESCOLMATACION Y CONFORMACION DE DIQUE CON ENROCADO EN LA MARGEN DERECHA DEL RIO HUALLAGA, LOCALIDAD DE CAYUMBA, DISTRITO DE MARIANO DAMASO BERAUN - PROVINCIA DE LEONCIO PRADO - HUÁNUCO

Lugar : Huanuco - Leoncio Prado - Santo Domingo de Anda - localidad Santo Domingo de Anda

28/03/2023

RECURSO	UNIDAD	CANTIDAD	PRECIO (S/)	PARCIAL (S/)
<b>MANO DE OBRA</b>				<b>111,824.81</b>
OPERARIO	hh	347.22	23.38	8,118.04
OFICIAL	hh	314.00	18.48	5,802.72
PEON	hh	2,873.77	16.71	48,020.66
OFICIAL (CONTROLADOR)	hh	237.47	18.48	4,388.43
TOPOGRAFO	hh	100.00	23.38	2,338.00
OPERADOR DE EXPLOSIVOS (AUTORIZA. X SUCAMEC)	hh	392.84	24.30	9,545.91
OPERADOR DE EQUIPO LIVIANO (PERFORISTA)	hh	785.67	24.30	19,091.83
AYUDANTE DE PERFORISTA	hh	785.67	18.48	14,519.22
<b>MATERIALES</b>				<b>304,285.45</b>
CEMENTO PORTLAND TIPO I (42.5 kg)	bls	16.80	19.32	324.58
HORMIGON (PUESTO EN ACTIVIDAD)	m3	7.68	46.02	353.43
CLAVOS PARA MADERA CON CABEZA DE 2"-3"	Kg	4.25	4.47	19.00
BANNER SEGÚN DISEÑO	Und.	1.00	459.00	459.00
MADERA TORNILLO	p2	271.20	6.30	1,708.56
TRIPLAY LUPUNA DE e=6 mm	m2	144.00	12.22	1,759.68
CALAMINA GALVANIZADA e=0.20 mm	m2	27.00	7.50	202.50
MATERIAL GRANULAR (PUESTO EN ACTIVIDAD)	m3	200.00	35.00	7,000.00
YESO BOLSA DE 28 Kg	bls	3.00	16.00	48.00
CORDEL	rll	10.00	5.00	50.00
ACERO DE REFUERZO FY=4200 KG/CM2	Kg	18.00	3.78	68.04
ESTACA DE MADERA	Und.	20.00	2.50	50.00
PINTURA ESMALTE SINTETICO	Gln	0.25	44.01	11.00
GEOTEXTIL NO TEJIDO DE 200 gr/m2	m2	8,101.94	10.09	81,748.53
FILTRO GRAVA SELECCIONADA	m3	1,261.46	42.37	53,448.24
MECHA DE SEGURIDAD IMPERMEABLE BLANCA	m	12,276.13	2.20	27,007.48
FULMINANTE	Und.	12,276.13	1.69	20,746.65
DINAMITA AL 65%	Kg	3,069.03	7.62	23,386.02
BARRENO 5' X 7/8"	Und.	208.69	251.06	52,394.75
PLAN DE MANEJO AMBIENTAL	glb	1.00	30000.00	30,000.00
FLETE TERRESTRE	glb	1.00	3500.00	3,500.00
<b>EQUIPOS</b>				<b>1,692,373.02</b>
HERRAMIENTAS MANUALES	%mo			3,354.74
CAMION PLATAFORMA 4 X 2 122 HP 8 ton	hm	3.00	147.97	443.91
CAMION SEMITRAYLER 6 X 4 330 HP 35 ton	hm	27.00	297.06	8,020.62
CAMION VOLQUETE 6 X 4 330 HP 15 m3	hm	1,138.39	313.26	356,611.60
CAMION CISTERNA 4 X 2 (AGUA) 145 HP 2,000 gl	hm	375.00	169.86	63,697.28
CAMIONETA 4X4 PICK-UP	hm	8.00	121.06	968.48
RODILLO LISO VIBRATORIO AUTOPROPULSADO 70-100 HP 7-9 ton	hm	729.16	118.46	86,376.78
TRACTOR DE ORUGAS DE 300-330 HP	hm	788.94	530.73	418,716.33
MOTONIVELADORA DE 125 HP	hm	365.67	194.55	71,140.20
EXCAVADORA SOBRE ORUGAS 170-250 HP	hm	185.92	377.19	70,125.67
NIVEL DE INGENIEROS	he	50.00	10.19	509.50
ESTACION TOTAL	he	100.00	16.79	1,679.00
MOTOBOMBA DE 4" (12 HP)	hm	4.00	28.26	113.04
EXCAVADORA SOBRE ORUGA 170-250 HP	hm	1,394.17	377.19	525,865.42
CARGADOR SOBRE LLANTAS 200-250 HP 4.6 yd3	hm	0.00	283.66	0.00
COMPRESORA NEUMATICA 196 HP 600-690 PCM	hm	392.84	203.12	79,792.85
MARTILLO NEUMATICO DE 29 kg	hm	785.67	6.31	4,957.59
<b>TOTAL (S/)</b>				<b>2,108,483.28</b>

NOTA: LOS INSUMOS SON REFERENCIALES, DEBIENDO SER LA FICHA TECNICA DEFINITIVA LA QUE ESTABLEZCA LOS PRECIOS REALES

Firmado digitalmente por  
MAGARIÑO VERAMENDI Alex  
Henry FAU 20520711865 hard  
Motivo: Soy el autor del  
documentoProfesional de la ALA que ha elaborado  
la Ficha Técnica ReferencialFirmado digitalmente por  
TRUJILLO SALAS Wilder Levi FAU  
20520711865 hard  
Motivo: En señal de ConformidadAdministrador de la Administración  
Local del AguaFirmado digitalmente por  
UCAÑAY Jaime Paco  
FAU 20520711865 hard  
Motivo: Doy V° B°Profesional Designado  
por la AAAFirmado digitalmente  
por HUAMANCHUMO  
UCAÑAY Jaime Paco  
FAU 20520711865 hard  
Motivo: Doy V° B°Director de la Autoridad  
Administrativa del Agua



PERÚ

Ministerio de Desarrollo Agrario y Riego



**CRONOGRAMA REFERENCIAL DE LA PROPUESTA TECNICA**

Actividad: LIMPIEZA, DESCOLMATACION Y CONFORMACION DE DIQUE CON ENROCADO EN LA MARGEN DERECHA DEL RIO HUALLAGA, LOCALIDAD DE CAYUMBA, DISTRITO DE MARIANO DAMASO BERAUN - PROVINCIA DE LEONCIO PRADO - HUÁNUCO

Lugar : Huanuco - Leoncio Prado - Mariano Damaso Beraun - localidad de Cayumba.

Fecha : 28/03/2023

ITEM	ACTIVIDAD	UND.	PLAZO DE EJECUCION (DÍAS)															
			MES 01				MES 02				MES 03							
			I	II	III	IV	I	II	III	IV	I	II	III	IV				
1.00	LIMPIEZA, DESCOLMATACIÓN Y CONSTRUCCIÓN DIQUE CON ENROCADO, L = 901 m																	
1.01	OBRAS PROVISIONALES																	
01.01.01	CARTEL INFORMATIVO DE LA ACTIVIDAD 3.60 x 4.80 m	Und.	■															
01.01.02	CASETA DE GUARDIANA Y/O ALMACEN	m2	■															
1.02	OBRAS PRELIMINARES																	
01.02.01	MOVILIZACIÓN Y DESMOVILIZACIÓN MAQUINARIA PESADA	glb	■															■
01.02.02	MANTENIMIENTO Y/O HABILITACION DE VIAS DE ACCESO	Km	■															
01.02.03	RAMPA DE INGRESO Y SALIDA A LA ZONA DE TRABAJO	m3	■															
01.02.04	TRAZO, REPLANTEO Y CONTROL TOPOGRAFICO	mes		■	■	■	■	■	■	■	■	■	■	■	■	■	■	■
01.02.05	DESVÍO DEL RÍO	Km		■	■													
1.03	MOVIMIENTO DE TIERRAS																	
01.03.01	LIMPIEZA Y DESCOLMATACIÓN DEL CAUCE	m3		■	■	■	■	■	■	■	■	■	■	■	■	■	■	■
01.03.02	CONFORMACIÓN DE DIQUE CON MATERIAL PROPIO	m3		■	■	■	■	■	■	■	■	■	■	■	■	■	■	■
01.03.03	EXCAVACIÓN PARA UÑA DE ENROCADO	m3			■	■	■	■	■	■	■	■	■	■	■	■	■	■
01.03.04	PERFILADO Y REFINE EN TALUD DE DIQUE	m2			■	■	■	■	■	■	■	■	■	■	■	■	■	■
01.03.05	ELIMINACIÓN DE MATERIAL EXCEDENTE	m3								■	■	■	■	■	■	■	■	■
1.04	PROTECCIÓN CON ENROCADO																	
01.04.01	SUMINISTRO, TRANSPORTE E INSTALACION DE GEOTEXTIL NO TEJIDO	m2			■	■	■	■	■	■	■	■	■	■	■	■	■	■
01.04.02	SUMINISTRO, TRANSPORTE Y COLOCACION DE FILTRO DE GRAVA	m3					■	■	■	■	■	■	■	■	■	■	■	■
01.04.03	EXTRACCIÓN DE ROCAS	m3			■	■	■	■	■	■	■	■	■	■	■	■	■	■
01.04.04	SELECCIÓN Y ACOPIO DE ROCAS	m3					■	■	■	■	■	■	■	■	■	■	■	■
01.04.05	CARGUÍO Y TRANSPORTE DE ROCAS	m3					■	■	■	■	■	■	■	■	■	■	■	■
01.04.06	ACOMODO DE ROCAS EN UÑA DE ENROCADO	m3							■	■	■	■	■	■	■	■	■	■
01.04.07	ACOMODO DE ROCAS EN TALUD DE ENROCADO	m3								■	■	■	■	■	■	■	■	■
1.05	MITIGACION AMBIENTAL																	
01.05.01	PLAN DE MANEJO AMBIENTAL	glb	■	■	■	■	■	■	■	■	■	■	■	■	■	■	■	■
1.06	FLETE TERRESTRE																	
01.06.01	FLETE TERRESTRE	glb	■			■					■							

Firmado digitalmente por  
**MAGARIÑO VERAMENDI Alex**  
 Henry FAU 20520711865 hard  
 Motivo: Soy el autor del documento  
 Profesional de la ALA que ha elaborado la Ficha Técnica Referencial

Firmado digitalmente por  
**TRUJILLO SALAS Wilder Levi FAU**  
 20520711865 hard  
 Motivo: En señal de Conformidad

Firmado digitalmente por  
**CHINCHAY ALZA**  
 Wilmer FAU 20520711865 hard  
 Motivo: Doy V° B°

Administrador de la Administración Local del Agua

Firmado digitalmente por HUAMANCHUMO  
**UCANAY Jaime Paco**  
 FAU 20520711865 hard  
 Motivo: Doy V° B°

Profesional Designado por la AAA

Director de la Autoridad Administrativa del Agua



PERÚ

Ministerio de Desarrollo Agrario y Riego



### MOVILIZACIÓN Y DESMOVILIZACIÓN DE MAQUINARIA

TIEMPO A LA ACTIVIDAD = 2.00 Hr

TIEMPO A LA CANTERA = 1.50 Hr

TIPO DE MÁQUINA	CANT. (UND)	TIEMPO HORAS (IDA Y VUELTA)
<b>VEHÍCULOS TRANSPORTABLES</b>		
<b>CAMION SEMITRAYLER 6 X 4 330 HP 35 ton</b>		<b>27.0</b>
TRACTOR DE ORUGAS DE 310 HP	2	8.0
EXCAVADORA SOBRE ORUGAS 325 HP 2.0-3.8 yd3 (ACTIVIDAD)	1	4.0
EXCAVADORA SOBRE ORUGAS (CANTERA)	1	3.0
CARGADOR SOBRE LLANTAS DE 200-250 HP 4.6 yd3	1	4.0
RODILLO LISO VIBRATORIO AUTOPROPULSADO 70-100 HP 7-9 ton	1	4.0
MOTONIVELADORA DE 125 HP	1	4.0
<b>CAMION PLATAFORMA 4 X 2 122 HP 8 ton</b>		<b>3.0</b>
MARTILLO NEUMATICO DE 29 kg		
COMPRESORA NEUMÁTICA 335 - 375 PCM - 93 HP		
<b>VEHÍCULOS AUTO TRANSPORTABLES</b>		
CAMION VOLQUETE DE 6X4 15 m3	4	16.0
CAMION CISTERNA 4 X 2 (AGUA) 122 HP 2,000 gl	1	4.0
CAMIONETA 4X4 PICK-UP	2	8.0

Nota: El tiempo a la actividad y a la cantera inicia desde el lugar de procedencia de la maquinaria



Firmado digitalmente por  
**MAGARIÑO VERAMENDI Alex**  
 Henry FAU 20520711865 hard  
 Motivo: Soy el autor del  
 documento  
 Profesional de la ALA que ha el:  
 la Ficha Técnica Referencia



Firmado digitalmente por  
**TRUJILLO SALAS Wilder Levi FAU**  
 20520711865 hard  
 Motivo: En señal de Conformidad

Administrador de la Administración  
 Local del Agua



Firmado digitalmente por  
**CHINCHAY ALZA**  
 Wilber  
 Pineda FAU  
 20520711865 hard

Profesional Designado  
 por la AAA

Firmado digitalmente  
 por **HUAMANCHUMO**  
**UCAÑAY Jaime Paco**  
 FAU 20520711865 hard  
 Motivo: Doy V° B°

Director de la Autoridad  
 Administrativa del Agua





PERÚ

Ministerio de Desarrollo Agrario y Riego



FICHA TECNICA REFERENCIAL DE IDENTIFICACIÓN DE PUNTO CRÍTICO EN LA LOCALIDAD DE SANTO DOMINGO DE ANDA, DISTRITO DE SANTO DOMINGO DE ANDA, PROVINCIA LEONCIO PRADO, DEPARTAMENTO HUANUCO

PROPUESTA: LIMPIEZA, DESCOLMATACION Y CONFORMACION DE DIQUE CON ENRROCADO EN LA MARGEN DERECHA DEL RIO ANDA, LOCALIDAD DE SANTO DOMINGO DE ANDA, DISTRITO DE SANTO DOMINGO DE ANDA - PROVINCIA DE LEONCIO PRADO - DEPARTAMENTO DE HUÁNUCO

1. UBICACIÓN:

AAA HUALLAGA ALA TINGO MARIA Fecha 28/03/2023

1.1. Ubicación política

Departamento HUANUCO Provincia LEONCIO PRADO Distrito SANTO DOMINGO DE ANDA Sector ANDA

1.2. Ubicación hidrográfica

Unidad hidrográfica INTERCUENCA ALTO HUALLAGA Cuerpo de agua RIO ANDA

1.3. Ubicación geográfica - Coordenadas UTM (Dátum: WGS 84)

Agregar Tramo

Table with columns: Inicial (Norte, Este, Zona), Final (Norte, Este, Zona), Margen, Observación. Row 1: TRAMO 1, 8,998,144.0000, 381,981.0000, 18S, 8,999,143.0000, 381,373.0000, 18S, Derecha, -

2. EVALUACIÓN DE LA ZONA EXPUESTA:

2.1. Tipo de peligro

Inundación fluvial [checked] Flujos [ ] Erosión [ ]

2.2. Geología

Están constituidos por depósitos aluviales y fluviales Constituyen sedimentitas fluvioaluviales semiconsolidadas a inconsolidadas, que han sido depositadas desde el pleistoceno superior hasta inicios del holoceno. Las acumulaciones de estas secuencias se desarrollaron en un ambiente de dinámica fluvial bastante activa, relacionada siempre a las fluctuaciones de los lechos de los ríos y a los procesos de inundación, que en terrenos depresionados dejaban indicios de sedimentos fluvioalacustres. Constituidos por gravas (mayores a 2 mm), arenas (entre a 2 mm-0.1 mm), limos y arcillas (menores a 0.1 mm) no consolidadas. Conforman el lecho del río Anda en su parte media hasta la desembocadura, en su parte alta, las planicies de inundación o las llamadas terrazas bajas inundables.

Table with columns: Gravoso, Arenas, Limo, Arcillas. Row 1: X, X, -, -

Constituidos por gravas (mayores a 2 mm), arenas (entre a 2 mm-0.1 mm), limos y arcillas (menores a 0.1 mm) no consolidadas. Conforman el lecho del río Anda en su parte media hasta la desembocadura, en su parte alta, las planicies de inundación o las llamadas terrazas bajas inundables.

Geodinamica externa:

Lluvias: En la zona de estudio la actividad pluvial, en condiciones normales afecta relativamente sin embargo; en eventos extraordinarios como el Fenómeno El Niño, la periódica intensidad pluvial causa daños debido al volumen de precipitaciones, la velocidad de escorrentía, superficie de drenaje y caudal de la cuenca.

Erosion Pluvial: Es un fenómeno que se presenta en mayor o menor grado de intensidad en las planicies a lo largo del río Anda. Las principales causas de su ocurrencia son el incremento brusco de las escorrentías en cada temporada de lluvias, y las variaciones de su dinámica fluvial.

La margen derecha del río Anda en la zona correspondiente a la localidad de Santo Domingo de Anda, distrito de Santo Domingo de Anda, provincia de Leoncio Prado del departamento de Huánuco, en la actualidad esta ribera se encuentra en su mayoría del tramo afectada debido al proceso erosivo que viene sucediendo en la ribera margen derecha, ello debido al incremento del caudal en las épocas de...

Inundaciones: Las inundaciones ocurridas durante los últimos periodos de avenidas (2010, 2012, 2019, 2020, 2021 y 2022). Las crecientes aguas logran desbordar a través de diversos puntos vulnerables, cada año son susceptibles a la erosión, socavación de la ribera, perjudicando al área urbana de la localidad de Santo Domingo de Anda.



Firmado digitalmente por MAGARIÑO VERAMENDI Alex Henry FAU 20520711865 hard Motivo: Soy el autor del documento

Profesional de la ALA que ha elaborado la Ficha Técnica Referencial



Firmado digitalmente por TRUJILLO SALAS Wilder Levi FAU 20520711865 hard Motivo: Soy el autor del documento

Administrador de la Administración Local del Agua



Firmado digitalmente por CHANCHAY ALBA William Eusebio FAU 20520711865 hard Motivo: Doy V° B°

Profesional Designado por la AAA

Firmado digitalmente por HUAMANCHUMO UCANAY Jaime Paco FAU 20520711865 hard Motivo: Doy V° B°

Director de la Autoridad Administrativa del Agua



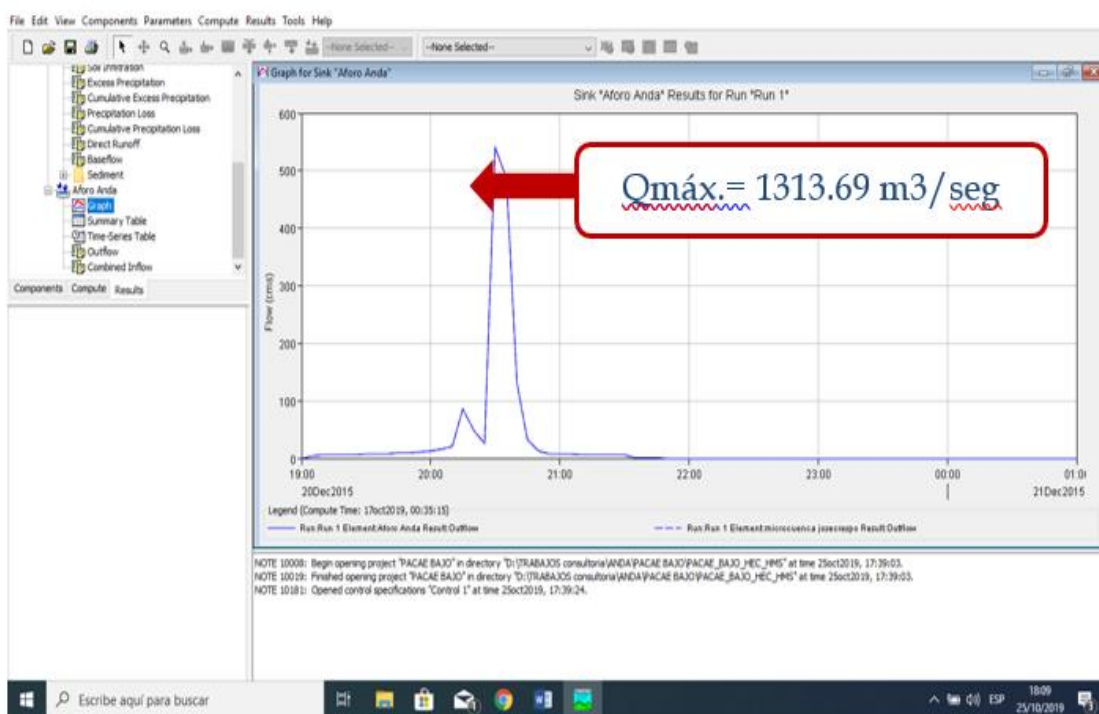
PERÚ

Ministerio de Desarrollo Agrario y Riego



### 2.3. Hidrología

El estudio de hidrología forma parte de los estudios básicos para el diseño de las defensas ribereñas de la margen derecha del río Anda, en la localidad de Santo Domingo de Anda, distrito de Santo Domingo de Anda, se requiere de estudios de máximas avenidas. El río Anda no dispone de registros de caudales máximos en la zona del proyecto, la información del caudal máximo fue obtenido del estudio hidrológico realizado por la Municipalidad Provincial de Leoncio Prado, referente al proyecto: CREACION DEL SERVICIO DE PROTECCIÓN FRENTE A INUNDACIONES EN LA MARGEN DERECHA DEL RIO ANDA, EN LA LOCALIDAD DE SANTO DOMINGO DE ANDA, DISTRITO DE SANTO DOMINGO DE ANDA, PROVINCIA DE LEONCIO PRADO -HUANUCO



### 2.4. Elementos expuestos:

En la zona de intervención, se identificaron los siguientes elementos expuestos:

N° de Habitantes	N° de Viviendas	Tipo	N° de I.E./I.E.S.	Nombre	Centros de Salud	Nombre	Otros	Nombre
640	52	Material rustico	1	IE - Primaria y Secundaria	-	-	1	Locale Comunal

En la zona de estudio, se ha identificado las siguientes áreas productivas e infraestructuras relacionadas:

Area Total (Has)	Cultivos	Area (Has)	Total Cabezas de Ganado	Clase	N°	Infraestructura afectada	Nombre	Cantidad	Longitud (m)
52.00	Caña de azucar	0	-	Vacunos	-	Bocatomas	-	-	-
	Arroz	0		Ovinos	-	Canales	-	-	-
	Otros	52		Camelidos	-	Puentes	-	-	-
	-	0		Equinos	-	Carreteras	camino	-	1.2
	-	-		Porcinos	-	Redes Electricas	-	-	-
-	-	-		otros	-	Servicios de agua y desague	Planta de sistema de agua Laguna de Oxidación	-	-



Firmado digitalmente por MAGARINO VERAMENDI  
Alex Henry FAU 20520711865 hard  
Motivo: Soy el autor del documento

Profesional de la ALA que ha elaborado la Ficha Técnica Referencial



Firmado digitalmente por TRUJILLO SALAS  
Wilder Levi FAU 20520711865 hard  
Motivo: Soy el autor del documento

Administrador de la Administración Local del Agua



Firmado digitalmente por CHANCHAY  
Alex Wilson FAU 20520711865 hard  
Motivo: Doy V° B°

Profesional Designado por la AAA

Firmado digitalmente por HUAMANCHUMO  
UCANAY Jaime Paco FAU 20520711865 hard  
Motivo: Doy V° B°

Director de la Autoridad Administrativa del Agua



**3. EVALUACIÓN ECONÓMICA:**

De la evaluación de daños se obtuvo la siguiente información:

N° DE FAMILIAS AFECTADAS	SERVICIO ELECTRICO AFECTADO		SERVICIO DE AGUA Y DESAGUE AFECTADO		N° INSTITUCIONES EDUCATIVAS AFECTADOS	CENTROS DE SALUD TOTAL AFECTADOS
	SI	NO	SI	NO		
52			X		1	1

Cultivos afectados		Ganado afectado		Red eléctrica afectada (km)	Servicio de agua y desague afectados (Und)	INFRAESTRUCTURA HIDRÁULICA AFECTADA						INFRAESTRUCTURA VIAL AFECTADA			
Cultivo	Área (ha)	Tipo de ganado	N° de cabezas			BOCATOMAS (Und)	CANALES (Km)	DIQUES (Km)	DRENES (Km)	ACÉQUIAS (Km)	OTROS	CARRETERAS (Km)	CAMINOS (Km)	PUENTES (Und)	OTROS
Arroz	0	-	-	-	0	-	-	-	-	-	-	1.2	-	-	
Yuca	0	-	-	-	-	-	-	-	-	-	-	-	-	-	
Maiz	52	-	-	-	-	-	-	-	-	-	-	-	-	-	
Platan	0	-	-	-	-	-	-	-	-	-	-	-	-	-	
Otros	-	-	-	-	-	-	-	-	-	-	-	-	-	-	

**4. PROPUESTA TECNICA:**

**4.1.-Estructural**

Con la finalidad de disminuir la vulnerabilidad existente en el tramo crítico, se propone implementar las siguientes actividades:

Como medida estructural se está proponiendo la construcción de una defensa ribereña de tipo Enrocado, cuya construcción se realizará en la margen del río, cuyas dimensiones son: un enrocado con altura de = 3.30 m, base de enrocado de 2.40 metros y ancho de corona = 1.10 m.

Asimismo, se realizará la descolmatación en el río con un ancho de 10 metros lineales aproximadamente y una profundidad de 0.80 metros, este material servirá para conformar el dique seco, la eliminación del material excedente será dispuesta en un lugar fuera del cauce y faja marginal del

**4.2.- No Estructurales**

La población en coordinación con sus autoridades locales, deberán establecer un sistema de alerta temprana y con ello generar mapas de evacuación donde indique las zonas altas y seguras establecidas que sirvan para proteger la integridad de las personas y también permitan el acceso de cualquier ayuda humanitaria.

La municipalidad deberán incentivar talleres de sensibilización en temas de gestión de riesgos de desastres, con el fin de que la población pueda hacer frente a estos problemas antes, durante y después del fenómeno.



Firmado digitalmente por MAGARIÑO VERAMENDI  
Alex Henry FAU 20520711865 hard  
Motivo: Soy el autor del documento

Profesional de la ALA que ha elaborado la Ficha Técnica Referencial



Firmado digitalmente por TRUJILLO SALAS  
Wilder Levi FAU 20520711865 hard  
Motivo: Soy el autor del documento

Administrador de la Administración Local del Agua



Firmado digitalmente por CHANCHAY  
Alex Wilson FAU 20520711865 hard  
Motivo: Doy V° B°

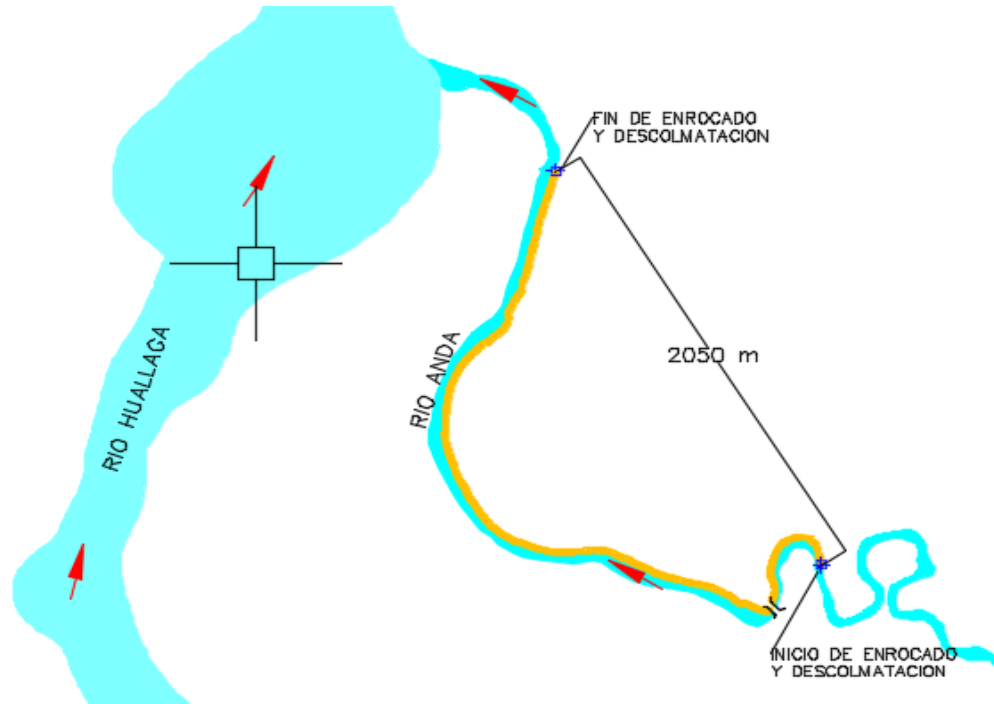
Profesional Designado por la AAA

Firmado digitalmente por HUAMANCHUMO  
UCANAY Jaime Paco FAU 20520711865 hard  
Motivo: Doy V° B°

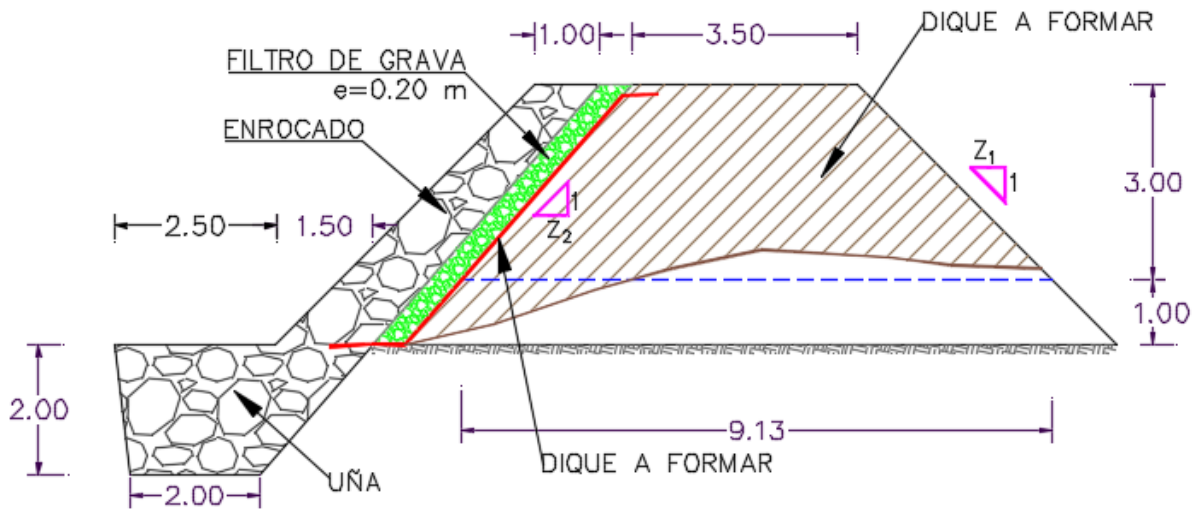
Director de la Autoridad Administrativa del Agua

5. ESQUEMA DE PROPUESTA TÉCNICA:

6.1.- VISTA DE PLANTA



6.2.- VISTA DE PERFIL





**6. IMAGEN SATELITAL DE ZONA VULNERABLE(GOOGLE EARTH)**



**7. PANEL FOTOGRÁFICO DE ZONA VULNERABLE**



FIGURA N°01: TRAMO CRÍTICO EN EL RIO ANDÁ , EN LA LOCALIDAD DE SANTO DOMINGO DE ANDA, DISTRITO SANTO DOMINGO DE ANDA - PROVINCIA DE LEONCIO PRADO - HUÁNUCO



Firmado digitalmente por MAGARIÑO VERAMENDI  
Alex Henry FAU 20520711865 hard  
Motivo: Soy el autor del documento

Profesional de la ALA que ha elaborado la Ficha Técnica Referencial



Firmado digitalmente por TRUJILLO SALAS  
Wilder Levi FAU 20520711865 hard  
Motivo: Soy el autor del documento

Administrador de la Administración Local del Agua



Firmado digitalmente por CHINCHAY  
Alex William FAU 20520711865 hard  
Motivo: Doy V° B°

Profesional Designado por la AAA

Firmado digitalmente por HUAMANCHUMO  
UCANAY Jaime Paco FAU 20520711865 hard  
Motivo: Doy V° B°

Director de la Autoridad Administrativa del Agua



PERÚ

Ministerio de Desarrollo Agrario y Riego



FIGURA N°02: TRAMO CRÍTICO EN EL RIO ANDA, SE OBSERVA LA EROSION DEL TALUD DE LA MARGEN DERECHA



FIGURA N°03: POBLACIÓN Y CULTIVOS AGRICOLAS VULNERABLES EN UNA EVENTUAL CRECIDA DEL RIO ANDA DE LA MARGEN DERECHA, LOCALIDAD SANTO DOMINGO DE ANDA.



Firmado digitalmente por MAGARIÑO VERAMENDI  
Alex Henry FAU 20520711865 hard  
Motivo: Soy el autor del documento

Profesional de la ALA que ha elaborado la Ficha Técnica Referencial



Firmado digitalmente por TRUJILLO SALAS  
Wilder Levi FAU 20520711865 hard  
Motivo: Soy el autor del documento

Administrador de la Administración Local del Agua



Firmado digitalmente por HUAMANCHUMO  
UCANAY Jaime Paco FAU 20520711865 hard  
Motivo: Doy V° B°

Profesional Designado por la AAA

Firmado digitalmente por HUAMANCHUMO  
UCANAY Jaime Paco FAU 20520711865 hard  
Motivo: Doy V° B°

Director de la Autoridad Administrativa del Agua



PERÚ

Ministerio de Desarrollo Agrario y Riego



**8. PRESUPUESTO ESTIMADO:**

ITEM	DESCRIPCIÓN	UND.	METRADO	PRECIO S/.	PARCIAL S/.
<b>01</b>	<b>LIMPIEZA, DESCOLMATACIÓN Y CONSTRUCCIÓN DIQUE CON ENROCADO, L = 2050 m</b>				
<b>01.01</b>	<b>OBRAS PROVISIONALES</b>				<b>5,671.33</b>
01.01.01	CARTEL INFORMATIVO DE LA ACTIVIDAD 3.60 x 4.80 m	und	1.00	1,277.29	1,277.29
01.01.02	CASETA DE GUARDIANIA Y/O ALMACEN	m2	15.00	292.94	4,394.04
<b>01.02</b>	<b>OBRAS PRELIMINARES</b>				<b>47,390.85</b>
01.02.01	MOVILIZACIÓN Y DESMOVILIZACIÓN DE MAQUINARIA	gib	1.00	15,415.22	15,415.22
01.02.02	MANTENIMIENTO Y/O HABILITACION DE VIAS DE ACCESO	km	1.00	14,554.92	14,554.92
01.02.03	RAMPA DE INGRESO Y SALIDA A LA ZONA DE TRABAJO	m3	100.00	5.88	588.40
01.02.04	TRAZO, REPLANTEO Y CONTROL TOPOGRAFICO	mes	1.00	13,976.26	13,976.26
01.02.05	DESVÍO DEL RÍO	Km	0.05	57,120.89	2,856.04
<b>01.03</b>	<b>MOVIMIENTO DE TIERRAS</b>				<b>574,823.40</b>
01.03.02	LIMPIEZA Y DESCOLMATACIÓN DEL CAUCE	m3	16,400.00	5.18	84,870.15
01.03.03	CONFORMACIÓN DE DIQUE CON MATERIAL PROPIO	m3	38,837.25	10.00	388,193.13
01.03.04	EXCAVACIÓN PARA UÑA DE ENROCADO	m3	12,300.00	5.28	64,993.98
01.03.05	PERFILADO Y REFINE EN TALUD DE DIQUE	m2	11,596.55	3.17	36,766.15
01.03.06	ELIMINACIÓN DE MATERIAL EXCEDENTE	m3	0.00	8.30	0.00
<b>01.04</b>	<b>PROTECCIÓN CON ENROCADO</b>				<b>2,330,562.39</b>
01.04.01	SUMINISTRO, TRANSPORTE E INSTALACION DE GEOTEXTIL NO TEJIDO	m2	16,106.55	13.09	210,845.56
01.04.02	SUMINISTRO, TRANSPORTE Y COLOCACION DE FILTRO DE GRAVA	m3	2,319.31	50.74	117,686.81
01.04.03	EXTRACCIÓN DE ROCAS CON EXPLOSIVOS PARA ENROCADO	m3	22,550.00	32.72	737,806.14
01.04.04	SELECCIÓN Y ACOPIO DE ROCAS	m3	22,550.00	10.57	238,311.25
01.04.05	CARGUÍO Y TRANSPORTE DE ROCAS	m3	22,550.00	37.70	850,119.40
01.04.06	ACOMODO DE ROCAS EN UÑA DE ENROCADO	m3	9,840.00	9.06	89,134.60
01.04.07	ACOMODO DE ROCAS EN TALUD DE ENROCADO	m3	8,200.00	10.57	86,658.64
<b>1.05</b>	<b>MITIGACION AMBIENTAL</b>				<b>30,000.00</b>
01.05.01	PLAN DE MANEJO AMBIENTAL	gib	1.00	30,000.00	30,000.00
<b>1.06</b>	<b>FLETE TERRESTRE</b>				<b>3,500.00</b>
01.06.01	FLETE TERRESTRE	gib	1.00	3,500.00	3,500.00
	<b>COSTO DIRECTO</b>				<b>2,991,947.97</b>
	GASTOS GENERALES (10%CD)				299,194.80
	UTILIDAD (10%CD)				299,194.80
	<b>SUB TOTAL</b>				<b>3,590,337.56</b>
	IGV (18%)				646,260.76
	<b>TOTAL</b>				<b>4,236,598.33</b>
	SUPERVISIÓN (5%CD)				149,597.40
	GESTION DE PROYECTOS (5%CD)				149,597.40
	FICHA DEFINITIVA				15,000.00
	<b>PRESUPUESTO TOTAL REFERENCIAL</b>				<b>4,550,793.12</b>



Firmado digitalmente por MAGARIÑO VERAMENDI  
Alex Henry FAU 20520711865 hard  
Motivo: Soy el autor del documento

Profesional de la ALA que ha elaborado la Ficha Técnica Referencial



Firmado digitalmente por TRUJILLO SALAS  
Wilder Levi FAU 20520711865 hard  
Motivo: Soy el autor del documento

Administrador de la Administración Local del Agua



Firmado digitalmente por HUAMANCHO  
UCANAY Jaime Paco FAU 20520711865 hard  
Motivo: Doy V° B°

Profesional Designado por la AAA

Firmado digitalmente por HUAMANCHO  
UCANAY Jaime Paco FAU 20520711865 hard  
Motivo: Doy V° B°

Director de la Autoridad Administrativa del Agua



**9. CRONOGRAMA REFERENCIAL DE LA PROPUESTA TECNICA**

ITEM	ACTIVIDAD	UND.	PLAZO DE EJECUCION (DÍAS)																				
			MES 01				MES 02				MES 03												
			I	II	III	IV	I	II	III	IV	I	II	III	IV									
1.00	LIMPIEZA, DESCOLMATACIÓN Y CONSTRUCCIÓN DIQUE CON ENROCADO, L = 2050 m																						
1.01	<b>OBRAS PROVISIONALES</b>																						
01.01.01	CARTEL INFORMATIVO DE LA ACTIVIDAD 3.60 x 4.80 m	Und.																					
01.01.02	CASETA DE GUARDIANA Y/O ALMACEN	m2																					
1.02	<b>OBRAS PRELIMINARES</b>																						
01.02.01	MOVILIZACIÓN Y DESMOVILIZACIÓN MAQUINARIA PESADA	glb																					
01.02.02	MANTENIMIENTO Y/O HABILITACION DE VIAS DE ACCESO	Km																					
01.02.03	RAMPA DE INGRESO Y SALIDA A LA ZONA DE TRABAJO	m3																					
01.02.04	TRAZO, REPLANTEO Y CONTROL TOPOGRAFICO	mes																					
01.02.05	DESVÍO DEL RÍO	Km																					
1.03	<b>MOVIMIENTO DE TIERRAS</b>																						
01.03.01	LIMPIEZA Y DESCOLMATACIÓN DEL CAUCE	m3																					
01.03.02	CONFORMACIÓN DE DIQUE CON MATERIAL PROPIO	m3																					
01.03.03	EXCAVACIÓN PARA UÑA DE ENROCADO	m3																					
01.03.04	PERFILADO Y REFINE EN TALUD DE DIQUE	m2																					
01.03.05	ELIMINACIÓN DE MATERIAL EXCEDENTE	m3																					
1.04	<b>PROTECCIÓN CON ENROCADO</b>																						
01.04.01	SUMINISTRO, TRANSPORTE E INSTALACION DE GEOTEXTIL NO TEJIDO	m2																					
01.04.02	SUMINISTRO, TRANSPORTE Y COLOCACION DE FILTRO DE GRAVA	m3																					
01.04.03	EXTRACCIÓN DE ROCAS	m3																					
01.04.04	SELECCIÓN Y ACOPIO DE ROCAS	m3																					
01.04.05	CARGUÍO Y TRANSPORTE DE ROCAS	m3																					
01.04.06	ACOMODO DE ROCAS EN UÑA DE ENROCADO	m3																					
01.04.07	ACOMODO DE ROCAS EN TALUD DE ENROCADO	m3																					
1.05	<b>MITIGACION AMBIENTAL</b>																						
01.05.01	PLAN DE MANEJO AMBIENTAL	glb																					
1.06	<b>FLETE TERRESTRE</b>																						
01.06.01	FLETE TERRESTRE	glb																					

**ACTIVIDADES A REALIZAR PARA EL CUMPLIMIENTO DE LA PROPUESTA TECNICA REFERENCIAL**

Item	Actividades	Mes 01		Mes 02		Mes 03		Mes 04		Mes 05
		15	30	15	30	15	30	15	30	15
1.01	FORMULACION DE FICHA TECNICA DEFINITIVA									
1.02	CONTRATACION									
1.03	EJECUCION									
1.04	SUPERVISION									
1.05	SEGUMIENTO									
1.06	LIQUIDACION									

Fecha de elaboración de la ficha: 28/03/2023

**NOTA : \* LA PRESENTE FICHA TECNICA ES REFERENCIAL, RESPECTO AL PRESUPUESTO, METRADOS, COSTOS UNITARIOS E INSUMOS; DEBIENDO SER LA FICHA TECNICA DEFINITIVA LA QUE ESTABLEZCA EL PRESUPUESTO DE LA ACTIVIDAD U OBRA.**

**\* LA PROPUESTA TECNICA ES REFERENCIAL Y PUEDE VARIAR DE ACUERDO AL ESTUDIO DE LA FICHA TECNICA DEFINITIVA**



Firmado digitalmente por MAGARIÑO VERAMENDI  
Alex Henry FAU 20520711865 hard  
Motivo: Soy el autor del documento

Profesional de la ALA que ha elaborado la Ficha Técnica Referencial



Firmado digitalmente por TRUJILLO SALAS  
Wilder Levi FAU 20520711865 hard  
Motivo: Soy el autor del documento

Administrador de la Administración Local del Agua



Firmado digitalmente por CHANCAY  
Alex William SANCHEZ FAU 20520711865 hard  
Motivo: Doy V° B°

Profesional Designado por la AAA

Firmado digitalmente por HUAMANCHUMO  
UCANAY Jaime Paco FAU 20520711865 hard  
Motivo: Doy V° B°

Director de la Autoridad Administrativa del Agua





PERÚ

Ministerio  
de Desarrollo Agrario  
y Riego

## PRESUPUESTO REFERENCIAL DE LA PROPUESTA TECNICA

Actividad: LIMPIEZA, DESCOLMATACION Y CONFORMACION DE DIQUE CON ENROCADO EN LA MARGEN DERECHA DEL RIO ANDA, LOCALIDAD DE SANTO DOMINGO DE ANDA, DISTRITO DE SANTO DOMINGO DE ANDA - PROVINCIA DE LEONCIO PRADO - HUÁNUCO

Lugar : Huanuco - Leoncio Prado - Santo Domingo de Anda - Localidad Santo Domingo de Anda

Fecha 28/03/2023

ITEM	DESCRIPCIÓN	UND.	METRADO	PRECIO S/.	PARCIAL S/.
<b>01</b>	<b>LIMPIEZA, DESCOLMATACIÓN Y CONSTRUCCIÓN DIQUE CON ENROCADO, L = 2050 m</b>				
<b>01.01</b>	<b>OBRAS PROVISIONALES</b>				<b>5,671.33</b>
01.01.01	CARTEL INFORMATIVO DE LA ACTIVIDAD 3.60 x 4.80 m	und	1.00	1,277.29	1,277.29
01.01.02	CASETA DE GUARDIANIA Y/O ALMACEN	m2	15.00	292.94	4,394.04
<b>01.02</b>	<b>OBRAS PRELIMINARES</b>				<b>47,390.85</b>
01.02.01	MOVILIZACIÓN Y DESMOVILIZACIÓN DE MAQUINARIA	glb	1.00	15,415.22	15,415.22
01.02.02	MANTENIMIENTO Y/O HABILITACION DE VIAS DE ACCESO	km	1.00	14,554.92	14,554.92
01.02.03	RAMPA DE INGRESO Y SALIDA A LA ZONA DE TRABAJO	m3	100.00	5.88	588.40
01.02.04	TRAZO, REPLANTEO Y CONTROL TOPOGRAFICO	mes	1.00	13,976.26	13,976.26
01.02.05	DESVÍO DEL RÍO	Km	0.05	57,120.89	2,856.04
<b>01.03</b>	<b>MOVIMIENTO DE TIERRAS</b>				<b>574,823.40</b>
01.03.02	LIMPIEZA Y DESCOLMATACIÓN DEL CAUCE	m3	16,400.00	5.18	84,870.15
01.03.03	CONFORMACIÓN DE DIQUE CON MATERIAL PROPIO	m3	38,837.25	10.00	388,193.13
01.03.04	EXCAVACIÓN PARA UÑA DE ENROCADO	m3	12,300.00	5.28	64,993.98
01.03.05	PERFILADO Y REFINE EN TALUD DE DIQUE	m2	11,596.55	3.17	36,766.15
01.03.06	ELIMINACIÓN DE MATERIAL EXCEDENTE	m3	0.00	8.30	0.00
<b>01.04</b>	<b>PROTECCIÓN CON ENROCADO</b>				<b>2,330,562.39</b>
01.04.01	SUMINISTRO, TRANSPORTE E INSTALACION DE GEOTEXTIL NO TEJIDO	m2	16,106.55	13.09	210,845.56
01.04.02	SUMINISTRO, TRANSPORTE Y COLOCACION DE FILTRO DE GRAVA	m3	2,319.31	50.74	117,686.81
01.04.03	EXTRACCIÓN DE ROCAS CON EXPLOSIVOS PARA ENROCADO	m3	22,550.00	32.72	737,806.14
01.04.04	SELECCIÓN Y ACOPIO DE ROCAS	m3	22,550.00	10.57	238,311.25
01.04.05	CARGUÍO Y TRANSPORTE DE ROCAS	m3	22,550.00	37.70	850,119.40
01.04.06	ACOMODO DE ROCAS EN UÑA DE ENROCADO	m3	9,840.00	9.06	89,134.60
01.04.07	ACOMODO DE ROCAS EN TALUD DE ENROCADO	m3	8,200.00	10.57	86,658.64
<b>1.05</b>	<b>MITIGACION AMBIENTAL</b>				<b>30,000.00</b>
01.05.01	PLAN DE MANEJO AMBIENTAL	glb	1.00	30,000.00	30,000.00
<b>1.06</b>	<b>FLETE TERRESTRE</b>				<b>3,500.00</b>
01.06.01	FLETE TERRESTRE	glb	1.00	3,500.00	3,500.00

<b>COSTO DIRECTO</b>	<b>2,991,947.97</b>
GASTOS GENERALES (10%CD)	299,194.80
UTILIDAD (10%CD)	299,194.80
<b>SUB TOTAL</b>	<b>3,590,337.56</b>
IGV (18%)	646,260.76
<b>TOTAL</b>	<b>4,236,598.33</b>
SUPERVISIÓN (5%CD)	149,597.40
GESTION DE PROYECTOS (5%CD)	149,597.40
FICHA DEFINITIVA	15,000.00
<b>PRESUPUESTO TOTAL REFERENCIAL</b>	<b>4,550,793.12</b>

NOTA: EL PRESUPUESTO ES REFERENCIAL, DEBIENDO SER LA FICHA TECNICA DEFINITIVA LA QUE ESTABLEZCA EL PRESUPUESTO FINAL DE LA ACTIVIDAD U OBRA

Firmado digitalmente por MAGARIÑO VERAMENDI  
Alex Henry FAU 20520711865 hard  
Motivo: Soy el autor del documentoProfesional de la ALA que ha elaborado  
la Ficha Técnica ReferencialFirmado digitalmente por  
TRUJILLO SALAS  
Wilder Levi FAU  
20520711865 hard  
Motivo: Soy el autor del documento.Administrador de la Administración  
Local del AguaFirmado digitalmente por CHANCHAY  
ALBA Wilson  
20520711865 hard  
Motivo: Doy V° B°Profesional Designado  
por la AAAFirmado digitalmente  
por HUAMANCHO  
UCANAY Jaime Paco FAU  
20520711865 hard  
Motivo: Doy V° B°Director de la Autoridad  
Administrativa del Agua



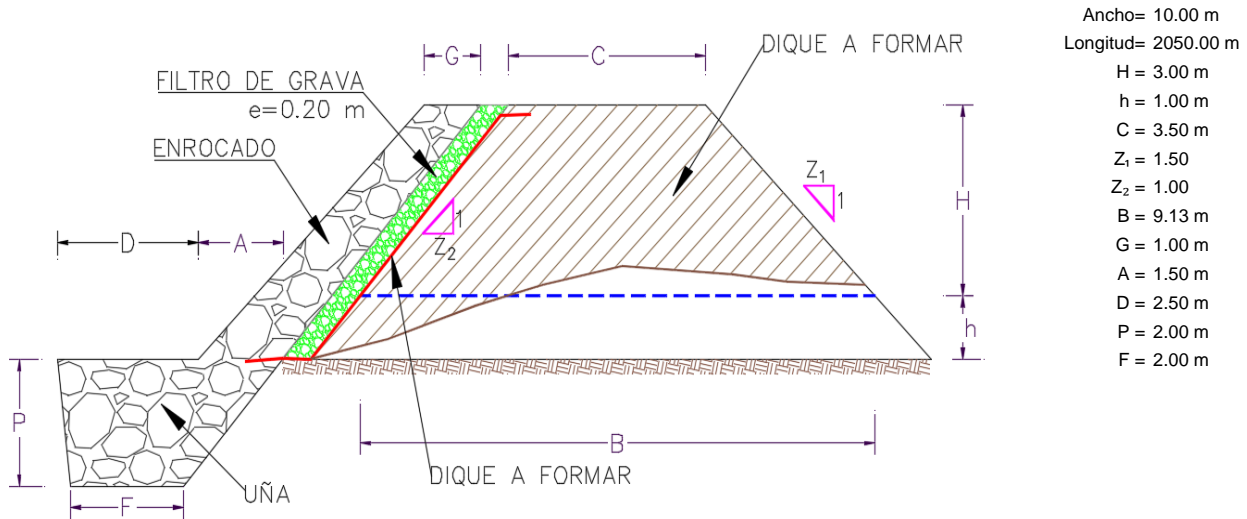
**PLANILLA GENERAL DE METRADOS REFERENCIAL**

Actividad: **LIMPIEZA, DESCOLMATACION Y CONFORMACION DE DIQUE CON ENROCADO EN LA MARGEN DERECHA DEL RIO ANDA, LOCALIDAD DE SANTO DOMINGO DE ANDA, DISTRITO DE SANTO DOMINGO DE ANDA - PROVINCIA DE LEONCIO PRADO - HUÁNUCO**

Lugar : Huanuco - Leoncio Prado - Santo Domingo de Anda - localidad Santo Domingo de Anda.

Fecha : 28/03/2023

Item	Descripción	Unid.	Nro veces	Dimensiones			Parcial	Total
				Largo	Ancho	Altura		
<b>1.00</b>	<b>LIMPIEZA, DESCOLMATACIÓN Y CONSTRUCCIÓN DIQUE CON ENROCADO, L = 2050 m</b>							
<b>1.01</b>	<b>OBRAS PROVISIONALES</b>							
01.01.01	CARTEL INFORMATIVO DE LA ACTIVIDAD 3.60 x 4.80 m	Und.	1.00				1.00	1.00
01.01.02	CASETA DE GUARDIANIA Y/O ALMACEN	m2	1.00	5.00	3.00		15.00	15.00
<b>1.02</b>	<b>OBRAS PRELIMINARES</b>							
01.02.01	MOVILIZACIÓN Y DESMOVILIZACIÓN MAQUINARIA PESADA	glb	1.00				1.00	1.00
01.02.02	MANTENIMIENTO Y/O HABILITACION DE VIAS DE ACCESO	Km	1.00	1.0.			1.00	1.00
01.02.03	RAMPA DE INGRESO Y SALIDA A LA ZONA DE TRABAJO	m3		10.00	4.00	2.50	100.00	100.00
01.02.04	TRAZO, REPLANTEO Y CONTROL TOPOGRAFICO	mes	1.00				1.00	1.00
01.02.05	DESÍVIO DEL RÍO	Km	1.00	0.05			0.05	0.05
<b>1.03</b>	<b>MOVIMIENTO DE TIERRAS</b>							
01.03.01	LIMPIEZA Y DESCOLMATACIÓN DEL CAUCE	m3	1.00	2,050.0	10.00	0.80	16,400.00	16,400.00
01.03.02	CONFORMACIÓN DE DIQUE CON MATERIAL PROPIO	m3	1.00	2,050.0	6.32	3.00	38,837.25	38,837.25
01.03.03	EXCAVACIÓN PARA UÑA DE ENROCADO	m3	1.00	2,050.0	3.00	2.00	12,300.00	12,300.00
01.03.04	PERFILADO Y REFINE EN TALUD DE DIQUE	m2	1.00	2,050.0		5.66	11,596.55	11,596.55
01.03.05	ELIMINACIÓN DE MATERIAL EXCEDENTE	m3	1.00				-	-
<b>1.04</b>	<b>PROTECCIÓN CON ENROCADO</b>							
01.04.01	SUMINISTRO, TRANSPORTE E INSTALACION DE GEOTEXTIL NO TEJIDO	m2	1.00	2,050.0	7.86		16,106.55	16,106.55
01.04.02	SUMINISTRO, TRANSPORTE Y COLOCACION DE FILTRO DE GRAVA	m3	1.00	2,050.0	0.20	5.66	2,319.31	2,319.31
01.04.03	EXTRACCIÓN DE ROCAS	m3						22,550.00
	Extracción de rocas para talud		1.00	2,050.0	1.25	4.00	10,250.00	
	Extracción de rocas para uña		1.00	2,050.00	3.00	2.00	12,300.00	
01.04.04	SELECCIÓN Y ACOPIO DE ROCAS	m3						22,550.00
	Selección y acopio de rocas para talud		1.00	2,050.0	1.25	4.00	10,250.00	
	Selección y acopio de rocas para uña		1.00	2,050.0	3.00	2.00	12,300.00	
01.04.05	CARGUÍO Y TRANSPORTE DE ROCAS	m3						22,550.00
	Carguío y transporte de rocas para talud		1.00	2,050.0	1.25	4.00	10,250.00	
	Carguío y transporte de rocas para uña		1.00	2,050.0	3.00	2.00	12,300.00	
01.04.06	ACOMODO DE ROCAS EN UÑA DE ENROCADO	m3						9,840.00
	Acomodo de rocas para uña de enrocado		1.00	2,050.0	3.00	2.00	9,840.00	
01.04.07	ACOMODO DE ROCAS EN TALUD DE ENROCADO	m3						8,200.00
	Acomodo de rocas para talud de enrocado		1.00	2,050.0	1.25	4.00	8,200.00	
<b>1.05</b>	<b>MITIGACION AMBIENTAL</b>							
01.05.01	PLAN DE MANEJO AMBIENTAL	glb	1.00				1.00	1.00
<b>1.06</b>	<b>FLETE TERRESTRE</b>							
01.06.01	FLETE TERRESTRE	glb	1.00				1.00	1.00



% de vacios en el enrocado = 20%

NOTA: LOS METRADOS SON REFERENCIALES, DEBIENDO SER LA FICHA TECNICA DEFINITIVA LA QUE ESTABLEZCA LOS VALORES FINALES, DE ACUERDO AL PLANTEAMIENTO ESTRUCTURAL



Firmado digitalmente por MAGARIÑO VERAMENDI  
Alex Henry FAU 20520711865 hard  
Motivo: Soy el autor del documento

Profesional de la ALA que ha elaborado la Ficha Técnica Referencial



Firmado digitalmente por TRUJILLO SALAS  
Wilder Levi FAU 20520711865 hard  
Motivo: Soy el autor del documento

Administrador de la Administración Local del Agua



Firmado digitalmente por CHINCHAY  
ALEX WILLIAM SERRANO  
FAU 20520711865 hard  
Motivo: Doy V° B°

Profesional Designado por la AAA

Firmado digitalmente por HUAMANCHUMO  
UCANAY Jaime Paco FAU  
20520711865 hard  
Motivo: Doy V° B°

Director de la Autoridad Administrativa del Agua



PERÚ

Ministerio  
de Desarrollo Agrario  
y Riego

## ANALISIS DE COSTOS UNITARIOS REFERENCIAL

Actividad : LIMPIEZA, DESCOLMATACION Y CONFORMACION DE DIQUE CON ENROCADO EN LA MARGEN DERECHA DEL RIO ANDA, LOCALIDAD DE SANTO DOMINGO DE ANDA, DISTRITO DE SANTO DOMINGO DE ANDA - PROVINCIA DE LEONCIO PRADO - HUÁNUCO

Lugar : Huanuco - Leoncio Prado - Santo Domingo de Anda - localidad Santo Domingo de Anda

Fecha : 28/03/2023

Partida	CARTEL INFORMATIVO DE LA ACTIVIDAD 3.60 x 4.80 m					
Rendimiento	Und./DIA	MO. 1.00	EQ. 1.00	Costo unitario directo por : Und.		1,277.29
Codigo	Descripción Recurso	Unidad	Cuadrilla	Cantidad	Precio S/.	Parcial S/.
	<b>Mano de Obra</b>					
	OPERARIO	hh	1.00	8.00	23.38	187.04
	OFICIAL	hh	1.00	8.00	18.48	147.84
	PEON	hh	1.00	8.00	16.71	133.68
						<b>468.56</b>
	<b>Materiales</b>					
	CEMENTO PORTLAND TIPO I (42.5 kg)	bls		1.05	19.32	20.29
	HORMIGON (PUESTO EN ACTIVIDAD)	m3		0.48	46.02	22.09
	CLAVOS PARA MADERA CON CABEZA DE 2"-3"	kg		0.50	4.47	2.24
	BANNER SEGÚN DISEÑO	und		1.00	459.00	459.00
	MADERA TORNILLO	p2		46.20	6.30	291.06
						<b>794.67</b>
	<b>Equipos</b>					
	HERRAMIENTAS MANUALES	%M.O		3.00	468.56	14.06
						<b>14.06</b>
Partida	CASETA DE GUARDIANIA Y/O ALMACEN					
Rendimiento	m2/DIA	MO. 20.00	EQ. 20.00	Costo unitario directo por : m2.		292.94
Codigo	Descripción Recurso	Unidad	Cuadrilla	Cantidad	Precio S/.	Parcial S/.
	<b>Mano de Obra</b>					
	OPERARIO	hh	1.00	0.40	23.38	9.35
	OFICIAL	hh	1.00	0.40	18.48	7.39
	PEON	hh	1.00	0.40	16.71	6.68
						<b>23.43</b>
	<b>Materiales</b>					
	CEMENTO PORTLAND TIPO I (42.5 kg)	bls		1.05	19.32	20.29
	HORMIGON (PUESTO EN ACTIVIDAD)	m3		0.48	46.02	22.09
	CLAVOS PARA MADERA CON CABEZA DE 2"-3"	kg		0.25	4.47	1.12
	TRIPLAY LUPUNA DE e=6 mm	m2		9.60	12.22	117.31
	CALAMINA GALVANIZADA e=0.20 mm	m2		1.80	7.50	13.50
	MADERA TORNILLO	p2		15.00	6.30	94.50
						<b>268.81</b>
	<b>Equipos</b>					
	HERRAMIENTAS MANUALES	%M.O		3.00	23.43	0.70
						<b>0.70</b>
Partida	MOVILIZACIÓN Y DESMOVILIZACIÓN DE MAQUINARIA					
Rendimiento	glb/DIA	MO. 1.000	EQ. 1.000	Costo unitario directo por : glb		15,415.22
Codigo	Descripción Recurso	Unidad	Cuadrilla	Cantidad	Precio S/.	Parcial S/.
	<b>Mano de Obra</b>					
	OFICIAL (CONTROLADOR)	hh	0.10	0.80	18.48	14.78
	PEON	hh	2.00	16.00	16.71	267.36
						<b>282.14</b>
	<b>Equipos</b>					
	HERRAMIENTAS MANUALES	%M.O		3.00	282.14	8.46
	CAMION PLATAFORMA 4 X 2 122 HP 8 ton	hm		3.00	147.97	443.91
	CAMION SEMITRAYLER 6 X 4 330 HP 35 ton	hm		27.00	297.06	8,020.62
	CAMION VOLQUETE 6 X 4 330 HP 15 m3	hm		16.00	313.26	5,012.16
	CAMION CISTERNA 4 X 2 (AGUA) 145 HP 2,000 gl	hm		4.00	169.86	679.44
	CAMIONETA 4X4 PICK-UP	hm		8.00	121.06	968.48
						<b>15,133.07</b>


 Firmado digitalmente por MAGARIÑO VERAMENDI  
 Alex Henry FAU 20520711865 hard  
 Motivo: Soy el autor del documento

 Profesional de la ALA que ha elaborado  
 la Ficha Técnica Referencial

 Firmado digitalmente por  
 TRUJILLO SALAS  
 Wilder Levi FAU  
 20520711865 hard  
 Motivo: Soy el autor del documento

 Administrador de la Administración  
 Local del Agua

 Firmado digitalmente por CHINCHAY  
 ALA William  
 20520711865 hard  
 Motivo: Doy V° B°

 Profesional Designado  
 por la AAA

 Firmado digitalmente  
 por HUAMANCHUMO  
 UCANAY Jaime Paco FAU  
 20520711865 hard  
 Motivo: Doy V° B°

 Director de la Autoridad  
 Administrativa del Agua



PERÚ

Ministerio  
de Desarrollo Agrario  
y Riego

Partida	MANTENIMIENTO Y/O HABILITACIÓN DE VIAS DE ACCESO					
Rendimiento <b>km/DIA</b>	MO. 0.80	EQ. 0.80	Costo unitario directo por :	km	<b>14,554.92</b>	
Codigo	Descripción Recurso	Unidad	Cuadrilla	Cantidad	Precio S/.	Parcial S/.
<b>Mano de Obra</b>						
	OFICIAL (CONTROLADOR)	hh	0.10	1.00	18.48	18.48
	PEON	hh	1.00	10.00	16.71	167.10
						<b>185.58</b>
<b>Materiales</b>						
	MATERIAL GRANULAR (PUESTO EN ACTIVIDAD)			200.00	35.00	7,000.00
						<b>7,000.00</b>
<b>Equipos</b>						
	HERRAMIENTAS MANUALES	%M.O		3.00	185.58	5.57
	CAMION CISTERNA 4 X 2 (AGUA) 145 HP 2,000 gl	hm	0.75	7.50	169.86	1,273.95
	RODILLO LISO VIBRATORIO AUTOPROPULSADO 70-100 HP	hm	0.25	2.50	118.46	296.15
	TRACTOR DE ORUGAS DE 300-330 HP	hm	1.00	10.00	530.73	5,307.30
	MOTONIVELADORA DE 125 HP	hm	0.25	2.50	194.55	486.38
						<b>7,369.34</b>
Partida	RAMPA DE INGRESO Y SALIDA A LA ZONA DE TRABAJO					
Rendimiento <b>m3/DIA</b>	MO. 1,200.0	EQ. 1200.00	Costo unitario directo por :	m3	<b>5.88</b>	
Codigo	Descripción Recurso	Unidad	Cuadrilla	Cantidad	Precio S/.	Parcial S/.
<b>Mano de Obra</b>						
	OFICIAL (CONTROLADOR)	hh	0.10	0.001	18.48	0.01
	PEON	hh	1.00	0.007	16.71	0.11
						<b>0.12</b>
<b>Equipos</b>						
	HERRAMIENTAS MANUALES	%M.O		3.00	0.12	0.00
	CAMION CISTERNA 4 X 2 (AGUA) 145 HP 2,000 gl	hm	0.50	0.003	169.86	0.57
	RODILLO LISO VIBRATORIO AUTOPROPULSADO 70-100 HP	hm	0.50	0.003	118.46	0.39
	TRACTOR DE ORUGAS DE 300-330 HP	hm	1.00	0.007	530.73	3.54
	EXCAVADORA SOBRE ORUGAS 170-250 HP	hm	0.50	0.003	377.19	1.26
						<b>5.76</b>
Partida	TRAZO, REPLANTEO Y CONTROL TOPOGRAFICO					
Rendimiento <b>Mes/DIA</b>	MO. 0.08	EQ. 0.08	Costo unitario directo por :	mes	<b>13,976.26</b>	
Codigo	Descripción Recurso	Unidad	Cuadrilla	Cantidad	Precio S/.	Parcial S/.
<b>Mano de Obra</b>						
	TOPOGRAFO	hh	1.000	100.00	23.38	2,338.00
	OFICIAL	hh	3.000	300.00	18.48	5,544.00
	PEON	hh	2.000	200.00	16.71	3,342.00
						<b>11,224.00</b>
<b>Materiales</b>						
	YESO BOLSA DE 28 Kg	bls		3.00	16.00	48.00
	CORDEL	rll		10.00	5.00	50.00
	ACERO DE REFUERZO FY=4200 KG/CM2	kg		18.00	3.78	68.04
	ESTACA DE MADERA	und.		20.00	2.50	50.00
	PINTURA ESMALTE SINTETICO	gal		0.25	44.01	11.00
						<b>227.04</b>
<b>Equipos</b>						
	HERRAMIENTAS MANUALES	%M.O		3.00	11224.00	336.72
	NIVEL DE INGENIEROS	hm	0.500	50.00	10.19	509.50
	ESTACION TOTAL	hm	1.000	100.00	16.79	1,679.00
						<b>2,525.22</b>


 Firmado digitalmente por MAGARINO VERAMENDI  
 Alex Henry FAU 20520711865 hard  
 Motivo: Soy el autor del documento

 Profesional de la ALA que ha elaborado  
 la Ficha Técnica Referencial

 Firmado digitalmente por  
 TRUJILLO SALAS  
 Wilder Levi FAU  
 20520711865 hard  
 Motivo: Soy el autor del documento

 Administrador de la Administración  
 Local del Agua

 Firmado digitalmente por CHANCAY  
 ALBA Willem FAU  
 20520711865 hard  
 Motivo: Doy V° B°

 Profesional Designado  
 por la AAA

 Firmado digitalmente  
 por HUAMANCHUMO  
 UCANAY Jaime Paco FAU  
 20520711865 hard  
 Motivo: Doy V° B°

 Director de la Autoridad  
 Administrativa del Agua

**PERÚ**Ministerio  
de Desarrollo Agrario  
y Riego

Partida	DESVÍO DEL RÍO					
Rendimiento <b>km/DIA</b>	MO. 0.10	EQ. 0.10	Costo unitario directo por :	km	<b>57,120.89</b>	
Codigo	Descripción Recurso	Unidad	Cuadrilla	Cantidad	Precio S/.	Parcial S/.
<b>Mano de Obra</b>						
	OPERARIO	hh	1.00	80.00	23.38	1,870.40
	OFICIAL (CONTROLADOR)	hh	0.10	8.00	18.48	147.84
	PEON	hh	1.00	80.00	16.71	1,336.80
						<b>3,355.04</b>
<b>Equipos</b>						
	HERRAMIENTAS MANUALES	%M.O		3.000	3,355.04	100.65
	MOTOBOMBA DE 4" (12 HP)	hm	1.000	80.000	28.26	2,260.80
	EXCAVADORA SOBRE ORUGAS 170-250 HP	hm	1.000	80.000	377.19	30,175.20
	TRACTOR DE ORUGAS DE 300-330 HP	hm	0.500	40.000	530.73	21,229.20
						<b>53,765.85</b>
Partida	LIMPIEZA Y DESCOLMATACION DE CAUCE					
Rendimiento <b>m3/DIA</b>	MO. 850.00	EQ. 850.00	Costo unitario directo por :	m3	<b>5.18</b>	
Codigo	Descripción Recurso	Unidad	Cuadrilla	Cantidad	Precio S/.	Parcial S/.
<b>Mano de Obra</b>						
	OFICIAL (CONTROLADOR)	hh	0.10	0.00	18.48	0.02
	PEON	hh	1.00	0.01	16.71	0.16
						<b>0.17</b>
<b>Equipos</b>						
	HERRAMIENTAS MANUALES	%M.O		3.00	0.17	0.01
	TRACTOR DE ORUGAS DE 300-330 HP	hm	1.00	0.01	530.73	5.00
						<b>5.00</b>
Partida	CONFORMACIÓN DE DIQUE CON MATERIAL PROPIO					
Rendimiento <b>m3/DIA</b>	MO. 650.00	EQ. 650.00	Costo unitario directo por :	m3	<b>10.00</b>	
Codigo	Descripción Recurso	Unidad	Cuadrilla	Cantidad	Precio S/.	Parcial S/.
<b>Mano de Obra</b>						
	OFICIAL (CONTROLADOR)	hh	0.10	0.001	18.48	0.02
	PEON	hh	1.00	0.012	16.71	0.21
						<b>0.23</b>
<b>Equipos</b>						
	HERRAMIENTAS MANUALES	%M.O		3.000	0.23	0.01
	RODILLO LISO VIBRATORIO AUTOPROPULSADO 70-100 HP	hm	1.00	0.012	118.46	1.46
	CAMION CISTERNA 4 X 2 (AGUA) 145 HP 2,000 gl	hm	0.50	0.006	169.86	1.05
	MOTONIVELADORA DE 125 HP	hm	0.50	0.006	194.55	1.20
	EXCAVADORA SOBRE ORUGAS 170-250 HP	hm	0.25	0.003	377.19	1.16
	TRACTOR DE ORUGAS DE 300-330 HP	hm	0.75	0.009	530.73	4.90
						<b>9.77</b>
Partida	EXCAVACIÓN PARA UÑA DE ENROCADO					
Rendimiento <b>m3/DIA</b>	MO. 600.00	EQ. 600.00	Costo unitario directo por :	m3	<b>5.28</b>	
Codigo	Descripción Recurso	Unidad	Cuadrilla	Cantidad	Precio S/.	Parcial S/.
<b>Mano de Obra</b>						
	OFICIAL (CONTROLADOR)	hh	0.10	0.00	18.48	0.02
	PEON	hh	1.00	0.01	16.71	0.22
						<b>0.25</b>
<b>Equipos</b>						
	HERRAMIENTAS MANUALES	%M.O		3.00	0.25	0.01
	EXCAVADORA SOBRE ORUGA 170-250 HP	hm	1.00	0.01	377.19	5.03
						<b>5.04</b>

Firmado digitalmente por MAGARIÑO VERAMENDI  
Alex Henry FAU 20520711865 hard  
Motivo: Soy el autor del documentoProfesional de la ALA que ha elaborado  
la Ficha Técnica ReferencialFirmado digitalmente por  
TRUJILLO SALAS  
Wilder Levi FAU  
20520711865 hard  
Motivo: Soy el autor del documentoAdministrador de la Administración  
Local del AguaFirmado digitalmente por CHANCHAY  
ALBA Wilson  
20520711865 hard  
Motivo: Doy V° B°Profesional Designado  
por la AAAFirmado digitalmente  
por HUAMANCHUMO  
UCANAY Jaime Paco FAU  
20520711865 hard  
Motivo: Doy V° B°Director de la Autoridad  
Administrativa del Agua

**PERÚ**Ministerio  
de Desarrollo Agrario  
y Riego

Partida	<b>01.03.05</b>	<b>PERFILADO Y REFINE EN TALUD DE DIQUE</b>					
Rendimiento	<b>m2/DIA</b>	MO. 1,000.0	EQ. 1000.00	Costo unitario directo por :	m2	<b>3.17</b>	
<b>Codigo</b>	<b>Descripción Recurso</b>	<b>Unidad</b>	<b>Cuadrilla</b>	<b>Cantidad</b>	<b>Precio S/.</b>	<b>Parcial S/.</b>	
	<b>Mano de Obra</b>						
	OFICIAL (CONTROLADOR)	hh	0.100	0.001	18.48	0.015	
	PEON	hh	1.000	0.008	16.71	0.134	
						<b>0.148</b>	
	<b>Equipos</b>						
	HERRAMIENTAS MANUALES	%M.O		3.000	0.15	0.00	
	EXCAVADORA SOBRE ORUGA 170-250 HP	hm	1.000	0.008	377.19	3.02	
						<b>3.02</b>	
Partida	<b>01.03.06</b>	<b>ELIMINACIÓN DE MATERIAL EXCEDENTE</b>					
Rendimiento	<b>m3/DIA</b>	MO. 1500.00	EQ. 1500.00	Costo unitario directo por :	m3	<b>8.30</b>	
<b>Codigo</b>	<b>Descripción Recurso</b>	<b>Unidad</b>	<b>Cuadrilla</b>	<b>Cantidad</b>	<b>Precio S/.</b>	<b>Parcial S/.</b>	
	<b>Mano de Obra</b>						
	OFICIAL (CONTROLADOR)	hh	0.100	0.0005	18.48	0.01	
	PEON	hh	1.000	0.0053	16.71	0.09	
						<b>0.10</b>	
	<b>Equipos</b>						
	HERRAMIENTAS MANUALES	%M.O		3.0000	0.10	0.00	
	CAMION VOLQUETE 6 X 4 330 HP 15 m3	hm	4.000	0.0213	313.26	6.68	
	CARGADOR SOBRE LLANTAS 200-250 HP 4.6 yd3	hm	1.000	0.0053	283.66	1.51	
						<b>8.20</b>	
Partida	<b>01.04.01</b>	<b>SUMINISTRO E INSTALACIÓN DE GEOTEXTIL NO TEJIDO</b>					
Rendimiento	<b>m2/DIA</b>	MO. 1,500.0	EQ. 1,500.0	Costo unitario directo por :	m2	<b>13.09</b>	
<b>Codigo</b>	<b>Descripción Recurso</b>	<b>Unidad</b>	<b>Cuadrilla</b>	<b>Cantidad</b>	<b>Precio S/.</b>	<b>Parcial S/.</b>	
	<b>Mano de Obra</b>						
	OPERARIO	hh	8.00	0.043	23.38	0.998	
	PEON	hh	16.00	0.085	16.71	1.426	
						<b>2.423</b>	
	<b>Materiales</b>						
	GEOTEXTIL NO TEJIDO DE 200 gr/m2	m2		1.050	10.09	10.595	
						<b>10.595</b>	
	<b>Equipos</b>						
	HERRAMIENTAS MANUALES	%M.O		3.000	2.42	0.073	
						<b>0.073</b>	
Partida	<b>01.04.02</b>	<b>SUMINISTRO, TRANSPORTE Y COLOCACION DE FILTRO DE GRAVA</b>					
Rendimiento	<b>m3/DIA</b>	MO. 800.0	EQ. 800.0	Costo unitario directo por :	m3	<b>50.74</b>	
<b>Codigo</b>	<b>Descripción Recurso</b>	<b>Unidad</b>	<b>Cuadrilla</b>	<b>Cantidad</b>	<b>Precio S/.</b>	<b>Parcial S/.</b>	
	<b>Mano de Obra</b>						
	OFICIAL (CONTROLADOR)	hh	0.10	0.001	18.48	0.018	
	PEON	hh	2.00	0.020	16.71	0.334	
						<b>0.353</b>	
	<b>Materiales</b>						
	FILTRO GRAVA SELECCIONADA	m3		1.100	42.37	46.607	
						<b>46.607</b>	
	<b>Equipos</b>						
	HERRAMIENTAS MANUALES	%M.O		3.000	0.35	0.011	
	EXCAVADORA SOBRE ORUGA 170-250 HP	hm	1.00	0.010	377.19	3.77	
						<b>3.782</b>	

Firmado digitalmente por MAGARIÑO VERAMENDI  
Alex Henry FAU 20520711865 hard  
Motivo: Soy el autor del documentoProfesional de la ALA que ha elaborado  
la Ficha Técnica ReferencialFirmado digitalmente por  
TRUJILLO SALAS  
Wilder Levi FAU  
20520711865 hard  
Motivo: Soy el autor del documentoAdministrador de la Administración  
Local del AguaFirmado digitalmente por CHANCAY  
ALBA Wilson  
20520711865 hard  
Motivo: Doy V° B°Profesional Designado  
por la AAAFirmado digitalmente  
por HUAMANCHUMO  
UCANAY Jaime Paco FAU  
20520711865 hard  
Motivo: Doy V° B°Director de la Autoridad  
Administrativa del Agua

**PERÚ**Ministerio  
de Desarrollo Agrario  
y Riego

Partida	EXTRACCION DE ROCAS CON EXPLOSIVOS PARA ENROCADOS					
Rendimiento	<b>m3/DIA</b>	MO. 250.00	EQ. 350.00	Costo unitario directo por :	m3	<b>32.72</b>
<b>Codigo</b>	<b>Descripción Recurso</b>	<b>Unidad</b>	<b>Cuadrilla</b>	<b>Cantidad</b>	<b>Precio S/.</b>	<b>Parcial S/.</b>
	<b>Mano de Obra</b>					
	OPERADOR DE EXPLOSIVOS (AUTORIZA. X SUGAMEC)	hh	1.00	0.032	24.30	0.78
	OPERADOR DE EQUIPO LIVIANO (PERFORISTA)	hh	2.00	0.064	24.30	1.56
	AYUDANTE DE PERFORISTA	hh	2.00	0.064	18.48	1.18
	OFICIAL (CONTROLADOR)	hh	0.10	0.003	18.48	0.06
						<b>3.57</b>
	<b>Materiales</b>					
	MECHA DE SEGURIDAD IMPERMEABLE BLANCA	m		1.000	2.20	2.20
	FULMINANTE	und.		1.000	1.69	1.69
	DINAMITA AL 65%	kg		0.250	7.62	1.91
	BARRENO 5' X 7/8"	und.		0.017	251.06	4.27
						<b>10.06</b>
	<b>Equipos</b>					
	HERRAMIENTAS MANUALES	%M.O		3.000	3.57	0.11
	COMPRESORA NEUMATICA 196 HP 600-690 PCM	hm	1.00	0.032	203.12	6.50
	MARTILLO NEUMATICO DE 29 kg	hm	2.00	0.064	6.31	0.40
	EXCAVADORA SOBRE ORUGA 170-250 HP	hm	1.00	0.032	377.19	12.07
						<b>19.08</b>
Partida	SELECCIÓN Y ACOPIO DE ROCA EXTRAIDA CON EXPLOSIVOS					
Rendimiento	<b>m3/DIA</b>	MO. 300.00	EQ. 300.00	Costo unitario directo por :	m3	<b>10.57</b>
<b>Codigo</b>	<b>Descripción Recurso</b>	<b>Unidad</b>	<b>Cuadrilla</b>	<b>Cantidad</b>	<b>Precio S/.</b>	<b>Parcial S/.</b>
	<b>Mano de Obra</b>					
	OFICIAL (CONTROLADOR)	hh	0.10	0.003	18.48	0.05
	PEON	hh	1.00	0.027	16.71	0.45
						<b>0.49</b>
	<b>Equipos</b>					
	HERRAMIENTAS MANUALES	%M.O		3.000	0.49	0.01
	EXCAVADORA SOBRE ORUGA 170-250 HP	hm	1.00	0.027	377.19	10.06
						<b>10.07</b>
Partida	CARGUIO Y TRANSPORTE DE ROCA					
Rendimiento	<b>m3/DIA</b>	MO. 350.00	EQ. 350.00	Costo unitario directo por :	m3	<b>37.70</b>
<b>Codigo</b>	<b>Descripción Recurso</b>	<b>Unidad</b>	<b>Cuadrilla</b>	<b>Cantidad</b>	<b>Precio S/.</b>	<b>Parcial S/.</b>
	<b>Mano de Obra</b>					
	OFICIAL (CONTROLADOR)	hh	0.10	0.002	18.48	0.04
	PEON	hh	1.00	0.023	16.71	0.38
						<b>0.42</b>
	<b>Equipos</b>					
	HERRAMIENTAS MANUALES	%M.O		3.000	0.42	0.01
	CAMION VOLQUETE 6 X 4 330 HP 15 m3	hm	4.00	0.091	313.26	28.64
	EXCAVADORA SOBRE ORUGA 170-250 HP	hm	1.00	0.023	377.19	8.62
						<b>37.28</b>

Firmado digitalmente por MAGARIÑO VERAMENDI  
Alex Henry FAU 20520711865 hard  
Motivo: Soy el autor del documentoProfesional de la ALA que ha elaborado  
la Ficha Técnica ReferencialFirmado digitalmente por  
TRUJILLO SALAS  
Wilder Levi FAU  
20520711865 hard  
Motivo: Soy el autor del documentoAdministrador de la Administración  
Local del AguaFirmado digitalmente por CHINCHAY  
ALBA Wilson  
20520711865 hard  
Motivo: Doy V° B°Profesional Designado  
por la AAAFirmado digitalmente  
por HUAMANCHUMO  
UCANAY Jaime Paco FAU  
20520711865 hard  
Motivo: Doy V° B°Director de la Autoridad  
Administrativa del Agua

**PERÚ**Ministerio  
de Desarrollo Agrario  
y Riego

Partida	<b>01.04.06</b>	<b>ACOMODO DE ROCAS EN UÑA DE ENROCADO</b>				
Rendimiento	<b>m3/DIA</b>	MO. 350.00	EQ. 350.00	Costo unitario directo por :	m3	<b>9.06</b>
<b>Codigo</b>	<b>Descripción Recurso</b>	<b>Unidad</b>	<b>Cuadrilla</b>	<b>Cantidad</b>	<b>Precio S/.</b>	<b>Parcial S/.</b>
	<b>Mano de Obra</b>					
	PEON	hh	1.00	0.023	16.71	0.38
	OFICIAL (CONTROLADOR)	hh	0.10	0.002	18.48	0.04
						<b>0.42</b>
	<b>Equipos</b>					
	HERRAMIENTAS MANUALES	%M.O		3.000	0.42	0.01
	EXCAVADORA SOBRE ORUGA 170-250 HP	hm	1.00	0.023	377.19	8.62
						<b>8.63</b>
Partida	<b>01.04.06</b>	<b>ACOMODO DE ROCAS EN TALUD DE ENROCADO</b>				
Rendimiento	<b>m3/DIA</b>	MO. 300.00	EQ. 300.00	Costo unitario directo por :	m3	<b>10.57</b>
<b>Codigo</b>	<b>Descripción Recurso</b>	<b>Unidad</b>	<b>Cuadrilla</b>	<b>Cantidad</b>	<b>Precio S/.</b>	<b>Parcial S/.</b>
	<b>Mano de Obra</b>					
	PEON	hh	1.00	0.027	16.71	0.45
	OFICIAL (CONTROLADOR)	hh	0.10	0.003	18.48	0.05
						<b>0.49</b>
	<b>Equipos</b>					
	HERRAMIENTAS MANUALES	%M.O		3.000	0.49	0.01
	EXCAVADORA SOBRE ORUGA 170-250 HP	hm	1.00	0.027	377.19	10.06
						<b>10.07</b>
Partida	<b>01.05.01</b>	<b>MITIGACION AMBIENTAL</b>				
Rendimiento	<b>glb/DIA</b>	MO. 1.00	EQ. 1.00	Costo unitario directo por :	Glb	<b>30,000.00</b>
<b>Codigo</b>	<b>Descripción Recurso</b>	<b>Unidad</b>	<b>Cuadrilla</b>	<b>Cantidad</b>	<b>Precio S/.</b>	<b>Parcial S/.</b>
	PLAN DE MANEJO AMBIENTAL	Glb		1.000	30,000.00	30,000.00
						<b>30,000.00</b>
Partida	<b>01.06.01</b>	<b>FLETE TERRESTRE</b>				
Rendimiento	<b>glb/DIA</b>	MO. 1.00	EQ. 1.00	Costo unitario directo por :	Glb	<b>3,500.00</b>
<b>Codigo</b>	<b>Descripción Recurso</b>	<b>Unidad</b>	<b>Cuadrilla</b>	<b>Cantidad</b>	<b>Precio S/.</b>	<b>Parcial S/.</b>
	FLETE TERRESTRE	Glb		1.000	3,500.00	3,500.00
						<b>3,500.00</b>

NOTA: LOS ANALISIS DE COSTOS UNITARIOS SON REFERENCIALES, DEBIENDO SER LA FICHA TECNICA DEFINITIVA LA QUE DETERMINE LOS COSTOS UNITARIOS FINALES

Firmado digitalmente por MAGARIÑO VERAMENDI  
Alex Henry FAU 20520711865 hard  
Motivo: Soy el autor del documentoProfesional de la ALA que ha elaborado  
la Ficha Técnica ReferencialFirmado digitalmente por  
TRUJILLO SALAS  
Wilder Levi FAU  
20520711865 hard  
Motivo: Soy el autor del documentoAdministrador de la Administración  
Local del AguaFirmado digitalmente por CHANCHAY  
ALBA Wilson  
20520711865 hard  
Motivo: Doy V° B°Profesional Designado  
por la AAAFirmado digitalmente  
por HUAMANCHUMO  
UCANAY Jaime Paco FAU  
20520711865 hard  
Motivo: Doy V° B°Director de la Autoridad  
Administrativa del Agua



**PERÚ**Ministerio  
de Desarrollo Agrario  
y Riego**PRECIOS Y CANTIDADES DE RECURSOS REFERENCIALES REQUERIDOS EN LA PROPUESTA TECNICA**

Actividad : LIMPIEZA, DESCOLMATACION Y CONFORMACION DE DIQUE CON ENROCADO EN LA MARGEN DERECHA DEL RIO ANDA, LOCALIDAD DE SANTO DOMINGO DE ANDA, DISTRITO DE SANTO DOMINGO DE ANDA - PROVINCIA DE LEONCIO PRADO - HUÁNUCO

Lugar : Huanuco - Leoncio Prado - Santo Domingo de Anda - localidad Santo Domingo de Anda

28/03/2023

RECURSO	UNIDAD	CANTIDAD	PRECIO (S/)	PARCIAL (S/)
<b>MANO DE OBRA</b>				<b>178,609.16</b>
OPERARIO	hh	705.21	23.38	16,487.88
OFICIAL	hh	314.00	18.48	5,802.72
PEON	hh	4,114.94	16.71	68,760.71
OFICIAL (CONTROLADOR)	hh	321.69	18.48	5,944.88
TOPOGRAFO	hh	100.00	23.38	2,338.00
OPERADOR DE EXPLOSIVOS (AUTORIZA. X SUCAMEC)	hh	721.60	24.30	17,534.88
OPERADOR DE EQUIPO LIVIANO (PERFORISTA)	hh	1,443.20	24.30	35,069.76
AYUDANTE DE PERFORISTA	hh	1,443.20	18.48	26,670.34
<b>MATERIALES</b>				<b>551,211.84</b>
CEMENTO PORTLAND TIPO I (42.5 kg)	bls	16.80	19.32	324.58
HORMIGON (PUESTO EN ACTIVIDAD)	m3	7.68	46.02	353.43
CLAVOS PARA MADERA CON CABEZA DE 2"-3"	Kg	4.25	4.47	19.00
BANNER SEGÚN DISEÑO	Und.	1.00	459.00	459.00
MADERA TORNILLO	p2	271.20	6.30	1,708.56
TRIPLAY LUPUNA DE e=6 mm	m2	144.00	12.22	1,759.68
CALAMINA GALVANIZADA e=0.20 mm	m2	27.00	7.50	202.50
MATERIAL GRANULAR (PUESTO EN ACTIVIDAD)	m3	200.00	35.00	7,000.00
YESO BOLSA DE 28 Kg	bls	3.00	16.00	48.00
CORDEL	rll	10.00	5.00	50.00
ACERO DE REFUERZO FY=4200 KG/CM2	Kg	18.00	3.78	68.04
ESTACA DE MADERA	Und.	20.00	2.50	50.00
PINTURA ESMALTE SINTETICO	Gln	0.25	44.01	11.00
GEOTEXTIL NO TEJIDO DE 200 gr/m2	m2	16,911.88	10.09	170,640.86
FILTRO GRAVA SELECCIONADA	m3	2,551.24	42.37	108,096.09
MECHA DE SEGURIDAD IMPERMEABLE BLANCA	m	22,550.00	2.20	49,610.00
FULMINANTE	Und.	22,550.00	1.69	38,109.50
DINAMITA AL 65%	Kg	5,637.50	7.62	42,957.75
BARRENO 5' X 7/8"	Und.	383.35	251.06	96,243.85
PLAN DE MANEJO AMBIENTAL	glb	1.00	30000.00	30,000.00
FLETE TERRESTRE	glb	1.00	3500.00	3,500.00
<b>EQUIPOS</b>				<b>2,262,126.97</b>
HERRAMIENTAS MANUALES	%mo			5,358.27
CAMION PLATAFORMA 4 X 2 122 HP 8 ton	hm	3.00	147.97	443.91
CAMION SEMITRAYLER 6 X 4 330 HP 35 ton	hm	27.00	297.06	8,020.62
CAMION VOLQUETE 6 X 4 330 HP 15 m3	hm	2,077.71	313.26	650,864.78
CAMION CISTERNA 4 X 2 (AGUA) 145 HP 2,000 gl	hm	250.83	169.86	42,606.29
CAMIONETA 4X4 PICK-UP	hm	8.00	121.06	968.48
RODILLO LISO VIBRATORIO AUTOPROPULSADO 70-100 HP 7-9 ton	hm	480.83	118.46	56,959.15
TRACTOR DE ORUGAS DE 300-330 HP	hm	525.52	530.73	278,907.80
MOTONIVELADORA DE 125 HP	hm	241.50	194.55	46,983.53
EXCAVADORA SOBRE ORUGAS 170-250 HP	hm	123.83	377.19	46,708.40
NIVEL DE INGENIEROS	he	50.00	10.19	509.50
ESTACION TOTAL	he	100.00	16.79	1,679.00
MOTOBOMBA DE 4" (12 HP)	hm	4.00	28.26	113.04
EXCAVADORA SOBRE ORUGA 170-250 HP	hm	2,561.91	377.19	966,326.22
CARGADOR SOBRE LLANTAS 200-250 HP 4.6 yd3	hm	0.00	283.66	0.00
COMPRESORA NEUMATICA 196 HP 600-690 PCM	hm	721.60	203.12	146,571.39
MARTILLO NEUMATICO DE 29 kg	hm	1,443.20	6.31	9,106.59
<b>TOTAL (S/)</b>				<b>2,991,947.97</b>

NOTA: LOS INSUMOS SON REFERENCIALES, DEBIENDO SER LA FICHA TECNICA DEFINITIVA LA QUE ESTABLEZCA LOS PRECIOS REALES

Firmado digitalmente por MAGARIÑO VERAMENDI  
Alex Henry FAU 20520711865 hard  
Motivo: Soy el autor del documentoProfesional de la ALA que ha elaborado  
la Ficha Técnica ReferencialFirmado digitalmente por  
TRUJILLO SALAS  
Wilder Levi FAU  
20520711865 hard  
Motivo: Soy el autor del documento.Administrador de la Administración  
Local del AguaFirmado digitalmente por CHANCHAY  
CLA Willem  
SUSPENTE  
20520711865 hard  
Motivo: Doy V° B°Profesional Designado  
por la AAAFirmado digitalmente  
por HUAMANCHUMO  
UCANAY Jaime Paco FAU  
20520711865 hard  
Motivo: Doy V° B°Director de la Autoridad  
Administrativa del Agua



### CRONOGRAMA REFERENCIAL DE LA PROPUESTA TECNICA

Actividad: LIMPIEZA, DESCOLMATACION Y CONFORMACION DE DIQUE CON ENROCADADO EN LA MARGEN DERECHA DEL RIO ANDA, LOCALIDAD DE SANTO DOMINGO DE ANDA, DISTRITO DE SANTO DOMINGO DE ANDA - PROVINCIA DE LEONCIO PRADO - HUÁNUCO

Lugar : Huanuco - Leoncio Prado - Santo Domingo de Anda - localidad Santo Domingo de Anda

Fecha : 28/03/2023

ITEM	ACTIVIDAD	UND.	PLAZO DE EJECUCION (DÍAS)														
			MES 01				MES 02				MES 03						
			I	II	III	IV	I	II	III	IV	I	II	III	IV			
<b>1.00</b>	<b>LIMPIEZA, DESCOLMATACIÓN Y CONSTRUCCIÓN DIQUE CON ENROCADADO, L = 2050 m</b>																
<b>1.01</b>	<b>OBRAS PROVISIONALES</b>																
01.01.01	CARTEL INFORMATIVO DE LA ACTIVIDAD 3.60 x 4.80 m	Und.	■														
01.01.02	CASETA DE GUARDIANIA Y/O ALMACEN	m2	■														
<b>1.02</b>	<b>OBRAS PRELIMINARES</b>																
01.02.01	MOVILIZACIÓN Y DESMOVILIZACIÓN MAQUINARIA PESADA	glb	■														■
01.02.02	MANTENIMIENTO Y/O HABILITACION DE VIAS DE ACCESO	Km	■														
01.02.03	RAMPA DE INGRESO Y SALIDA A LA ZONA DE TRABAJO	m3	■														
01.02.04	TRAZO, REPLANTEO Y CONTROL TOPOGRAFICO	mes		■	■	■	■	■	■	■	■	■	■	■	■	■	■
01.02.05	DESvíO DEL RÍO	Km		■	■												
<b>1.03</b>	<b>MOVIMIENTO DE TIERRAS</b>																
01.03.01	LIMPIEZA Y DESCOLMATACIÓN DEL CAUCE	m3		■	■	■	■	■	■	■	■	■	■	■	■	■	■
01.03.02	CONFORMACIÓN DE DIQUE CON MATERIAL PROPIO	m3		■	■	■	■	■	■	■	■	■	■	■	■	■	■
01.03.03	EXCAVACIÓN PARA UÑA DE ENROCADADO	m3			■	■	■	■	■	■	■	■	■	■	■	■	■
01.03.04	PERFILADO Y REFINE EN TALUD DE DIQUE	m2			■	■	■	■	■	■	■	■	■	■	■	■	■
01.03.05	ELIMINACIÓN DE MATERIAL EXCEDENTE	m3								■	■	■	■	■	■	■	■
<b>1.04</b>	<b>PROTECCIÓN CON ENROCADADO</b>																
01.04.01	SUMINISTRO, TRANSPORTE E INSTALACION DE GEOTEXTIL NO TEJIDO	m2			■	■	■	■	■	■	■	■	■	■	■	■	■
01.04.02	SUMINISTRO, TRANSPORTE Y COLOCACION DE FILTRO DE GRAVA	m3				■	■	■	■	■	■	■	■	■	■	■	■
01.04.03	EXTRACCIÓN DE ROCAS	m3			■	■	■	■	■	■	■	■	■	■	■	■	■
01.04.04	SELECCIÓN Y ACOPIO DE ROCAS	m3				■	■	■	■	■	■	■	■	■	■	■	■
01.04.05	CARGUÍO Y TRANSPORTE DE ROCAS	m3								■	■	■	■	■	■	■	■
01.04.06	ACOMODO DE ROCAS EN UÑA DE ENROCADADO	m3								■	■	■	■	■	■	■	■
01.04.07	ACOMODO DE ROCAS EN TALUD DE ENROCADADO	m3								■	■	■	■	■	■	■	■
<b>1.05</b>	<b>MITIGACION AMBIENTAL</b>																
01.05.01	PLAN DE MANEJO AMBIENTAL	glb	■	■	■	■	■	■	■	■	■	■	■	■	■	■	■
<b>1.06</b>	<b>FLETE TERRESTRE</b>																
01.06.01	FLETE TERRESTRE	glb	■			■				■							



Firmado digitalmente por MAGARIÑO VERAMENDI  
Alex Henry FAU 20520711865 hard  
Motivo: Soy el autor del documento

Profesional de la ALA que ha elaborado la Ficha Técnica Referencial



Firmado digitalmente por TRUJILLO SALAS  
Wilder Levi FAU 20520711865 hard  
Motivo: Soy el autor del documento

Administrador de la Administración Local del Agua



Firmado digitalmente por CHANCHAY  
ALEX WILSON  
SUBSOVILEAR  
CARA  
Motivo: Doy V° B°

Profesional Designado por la AAA

Firmado digitalmente por HUAMANCHUMO  
UCANAY Jaime Paco FAU 20520711865 hard  
Motivo: Doy V° B°

Director de la Autoridad Administrativa del Agua

**PERÚ**Ministerio  
de Desarrollo Agrario  
y Riego**MOVILIZACIÓN Y DESMOVILIZACIÓN DE MAQUINARIA**

TIEMPO A LA ACTIVIDAD = 2.00 Hr

TIEMPO A LA CANTERA = 1.50 Hr

TIPO DE MÁQUINA	CANT. (UND)	TIEMPO HORAS (IDA Y VUELTA)
<b>VEHÍCULOS TRANSPORTABLES</b>		
<b>CAMION SEMITRAYLER 6 X 4 330 HP 35 ton</b>		<b>27.0</b>
TRACTOR DE ORUGAS DE 310 HP	2	8.0
EXCAVADORA SOBRE ORUGAS 325 HP 2.0-3.8 yd3 (ACTIVIDAD)	1	4.0
EXCAVADORA SOBRE ORUGAS (CANTERA)	1	3.0
CARGADOR SOBRE LLANTAS DE 200-250 HP 4.6 yd3	1	4.0
RODILLO LISO VIBRATORIO AUTOPROPULSADO 70-100 HP 7-9 ton	1	4.0
MOTONIVELADORA DE 125 HP	1	4.0
<b>CAMION PLATAFORMA 4 X 2 122 HP 8 ton</b>		<b>3.0</b>
MARTILLO NEUMÁTICO DE 29 kg		
COMPRESORA NEUMÁTICA 335 - 375 PCM - 93 HP		
<b>VEHÍCULOS AUTO TRANSPORTABLES</b>		
CAMION VOLQUETE DE 6X4 15 m3	4	16.0
CAMION CISTERNA 4 X 2 (AGUA) 122 HP 2,000 gl	1	4.0
CAMIONETA 4X4 PICK-UP	2	8.0

Nota: El tiempo a la actividad y a la cantera inicia desde el lugar de procedencia de la maquinaria

Firmado digitalmente por MAGARIÑO VERAMENDI  
Alex Henry FAU 20520711865 hard  
Motivo: Soy el autor del documentoProfesional de la ALA que ha el:  
la Ficha Técnica ReferenciaFirmado digitalmente por  
TRUJILLO SALAS  
Wilder Levi FAU  
20520711865 hard  
Motivo: Soy el autor del documentoAdministrador de la Administración  
Local del AguaFirmado digitalmente por  
CHANCAY  
ALBA Wilson  
20520711865 hard  
Motivo: Doy V° B°Profesional Designado  
por la AAAFirmado digitalmente  
por HUAMANCHUMO  
UCANAY Jaime Paco FAU  
20520711865 hard  
Motivo: Doy V° B°Director de la Autoridad  
Administrativa del Agua