

“Decenio de la Igualdad de Oportunidades para Mujeres y Hombres”
"Año de la unidad, la paz y el desarrollo"

CUT: 228083-2023

San Isidro, 15 de noviembre de 2023

OFICIO N° 0866-2023-ANA-J

Señor
MIGUEL YAMASAKI KOIZUMI
Jefe del Centro Nacional de Estimación, Prevención
y Reducción del Riesgo de Desastres - CENEPRED
Av. Parque Norte N° 313
San Isidro.-

Asunto : Remito avance de dos (02) fichas técnicas referenciales de puntos críticos
- prevención 2023 del distrito de Sarhua

Referencia : Ley 29664 y Reglamento - Sistema Nacional de Gestión del Riesgo de
Desastres – SINAGERD

Es grato dirigirme a usted con relación a la normatividad de la referencia, para manifestarle que esta Autoridad, ha elaborado dos (02) fichas técnicas referenciales de puntos críticos del distrito de Sarhua.

Al respecto, la Dirección de Planificación y Desarrollo de los Recursos Hídricos, ha elaborado el Informe N° 0957-2023-ANA-DPDRH, que incluye el Informe Técnico N° 0116-2023-ANADPDRH/JSQR, que adjunta las citadas fichas, para que, de acuerdo a sus competencias, se sirva realizar el registro correspondiente en la base de datos del Sistema de Información para la Gestión del Riesgo de Desastres – SIGRID.

Sin otro particular, es propicia la ocasión para reiterarle las muestras de mi especial estima personal.

Atentamente,

FIRMADO DIGITALMENTE

JUAN CARLOS CASTRO VARGAS
JEFE
AUTORIDAD NACIONAL DEL AGUA

Adj.: lo indicado

AZC/JFHP/JSQR: Patricia A.

c.c. GG
DPDRH



PERÚ

Ministerio
de Desarrollo Agrario
y Riego



Firmado digitalmente por
QUINONES ROJAS Jeanne Susan
FAU 20520711865 hard
Motivo: Soy el autor del documento
Fecha: 03/11/2023

"Decenio de la Igualdad de Oportunidades para Mujeres y Hombres"
"Año de la unidad, la paz y el desarrollo"

CUT: 228083-2023

INFORME TECNICO N° 0116-2023-ANA-DPDRH/JSQR

- A** : JOSE FRANCISCO HUAMAN PISCOYA
DIRECTOR
DIRECCIÓN DE PLANIFICACIÓN Y DESARROLLO DE LOS
RECURSOS HÍDRICOS
- ASUNTO** : Remite avance de 02 Fichas Técnicas Referenciales de puntos críticos
- prevención 2023 del distrito de Sarhua
- REFERENCIA** : Ley 29664 y Reglamento - Sistema Nacional de Gestión del Riesgo de
Desastres - SINAGERD
- FECHA** : San Isidro, 02 de noviembre de 2023

Tengo el agrado de dirigirme a usted, con relación a documento de la referencia y hacer de su conocimiento lo siguiente:

I) ANTECEDENTES

- 1.1. La Autoridad Nacional del Agua – ANA es el ente rector y normativo de la gestión de los recursos hídricos del Perú, entre sus competencias, conforme a lo señalado en la Ley de Recursos Hídricos, en el Artículo 119°, establece que la ANA fomenta programas integrales de control de avenidas, desastres naturales o artificiales y prevención de daños por inundaciones o por otros impactos del agua y sus bienes asociado, promoviendo la coordinación de acciones estructurales, institucionales y operativas necesarias.
- 1.2. La Ley de Recursos Hídricos y su Reglamento, en su artículo 264°, numeral 264.3, hace mención sobre las *acciones de prevención de inundaciones consideran la identificación de puntos críticos* de desbordamiento por la recurrencia de fenómenos hidrometeorológicos y de eventos extremos, que hacen necesaria la ejecución de actividades permanentes de descolmatación de cauces, mantenimiento de las pendientes de equilibrio y construcción de obras permanentes de control y corrección de cauce.
- 1.3. Asimismo, la ANA es una de las instituciones que conforma el Sistema Nacional de Gestión del Riesgo de Desastres - SINAGERD, como institución técnico-normativa realiza acciones en el 1er proceso referido a la *Estimación del riesgo*, que comprende las acciones para generar el conocimiento de los peligros naturales de inundación, flujo de detritos (huaico) y erosión.
- 1.4. Para el presente año 2023, la Dirección de Planificación y Desarrollo de los Recursos Hídricos – DPDRH de la ANA en el marco de la Ley de Recursos Hídricos y Ley del SINAGERD, ha programado en su Plan Operativo Institucional del 2023, realizar la generación de información sobre peligros naturales (inundación, flujo de detritos y/o

Firmado digitalmente por
CHUNGA ALEGRE
Jairo Romel FAU
20520711865 hard
Motivo: V/B
Fecha: 03/11/2023

Calle Diecisiete N° 355,
Urb. El Palomar - San
Isidro
T: (511) 224 3298
www.gob.pe/ana
www.gob.pe/midagri

Esta es una copia auténtica imprimible de un documento electrónico archivado de ANA, aplicando lo dispuesto por el Art. 25 de D.S 070-2013-PCM y la Tercera Disposición Complementaria Final del D.S 026-2016-PCM. Su autenticidad e integridad pueden ser contrastadas a través de: <http://sisged.ana.gob.pe/consultas> e ingresando la siguiente clave : 309A7113



BICENTENARIO
DEL PERÚ
2021 - 2024



“Decenio de la Igualdad de Oportunidades para Mujeres y Hombres”
"Año de la unidad, la paz y el desarrollo"

erosión fluvial); detallada en la Meta Presupuestaria 204: Estudios y Proyectos – Sistematización de fichas técnicas referenciales de puntos críticos actualizados por las 06 AAA, Tarea 01: Sistematización de fichas técnicas referenciales de puntos críticos actualizados por las 06 AAA Chaparra-Chincha, Cañete-Fortaleza, Huarmey - Chicama, Jequetepeque-Zarumilla, Marañón y Huallaga.

II) OBJETIVO

Remitir 02 Fichas Técnicas Referenciales de puntos críticos en el ámbito del distrito de Sarhua.

III) ANALISIS

3.1. La Autoridad Nacional del Agua, a través de la DPDRH y en coordinación con los Órganos Desconcentrados y Unidades Orgánicas de la Autoridad Nacional del Agua (ALA y AAA, respectivamente), realizó la identificación de puntos críticos de inundación, flujo de detritos (huaico) y erosión fluvial en cauces de ríos y quebradas, mediante Fichas Técnicas Referenciales en coordinación con los gobiernos locales, es decir, genera información sobre peligros naturales.

3.2. Al respecto, la Administraciones Locales del Agua Bajo Apurímac Pampas, ubicada en el distrito de Sarhua del departamento de Ayacucho; ha elaborado 02 Fichas Técnicas Referenciales de prevención, debidamente validadas y firmadas. Ver cuadro y anexo 1.

Cuadro N° 1 Fichas técnicas referenciales de identificación de puntos críticos 2023, del distrito de Sarhua

N°	UBICACIÓN HIDROGRÁFICA			UBICACIÓN ADMINISTRATIVA		UBICACIÓN POLÍTICA				TIPO DE PELIGRO
	CUENCA	FUENTE	RIO_QDA.	AAA	ALA	DEPARTAMENTO	PROVINCIA	DISTRITO	SECTOR	
1	XI - HUANUCO									
1	Pampas	Río	Pampas	Pampas Apurímac	Tingo Maria	Huanuco	Pachitea	Bajo Apurímac Pampas	Tincocc	Inundación
2	Pampas	Río	Caracha	Pampas Apurímac	Tingo Maria	Huanuco	Pachitea	Bajo Apurímac Pampas	Tincocc	Inundación

Fuente: DPDRH – ANA

IV) CONCLUSIONES

4.1. La ANA, en el marco de sus competencias y del Sistema Nacional de Gestión del Riesgo de Desastres - SINAGERD, realizó la identificación de 02 puntos críticos con peligro de inundación y erosión fluvial, mediante fichas técnicas referenciales en el distrito de Sarhua.

V) RECOMENDACIONES

5.1. Remitir el presente informe técnico al Centro Nacional de Estimación, Prevención y Reducción del Riesgo de Desastres – CENEPRED, para ser registradas en la base de datos del Sistema de Información para la Gestión del Riesgo de Desastres – SIGRID y al Instituto Nacional de Defensa Civil – INDECI, con atención a la Sub

“Decenio de la Igualdad de Oportunidades para Mujeres y Hombres”
"Año de la unidad, la paz y el desarrollo"

Dirección de Sistematización de Información sobre Escenarios de Riesgos de Desastres (SIER); para que, de acuerdo a sus competencias realice las acciones correspondientes en el marco del Sistema Nacional de Gestión del Riesgo de Desastres - SINAGERD.

VI) ANEXOS

- 6.1. Anexo 1 - FICHA TECNICA RIO CARACHA SECTOR TINCCOC; en formato pdf
- 6.2. Anexo 2 - FICHA TECNICA RIO PAMPAS -TINCCOC; en formato pdf
- 6.3. Anexo 3 - Resumen de datos de 02 fichas en formato Excel.

Es todo en cuanto tengo que informar a usted, para los fines pertinentes.

Atentamente,

FIRMADO DIGITALMENTE

JEANNE SUSAN QUIÑONES ROJAS

PROFESIONAL

DIRECCIÓN DE PLANIFICACIÓN Y DESARROLLO DE LOS RECURSOS HÍDRICOS



PERÚ

Ministerio de Desarrollo Agrario y Riego



FICHA TECNICA REFERENCIAL DE IDENTIFICACION DE PUNTO CRÍTICO DEL SECTOR TINCOCC DEL RIO PAMPAS, DISTRITO SARHUA, PROVINCIA VICTOR FAJARDO, DEPARTAMENTO AYACUCHO

PROPUESTA: LIMPIEZA, DESCOLMATACIÓN Y PROTECCIÓN CON MURO DE GAVIONES EN LA MARGEN DERECHA DEL RIO PAMPAS, SECTOR TINCOCC DISTRITO SARHUA PROVINCIA DE VICTOR FAJARDO DEPARTAMENTO AYACUCHO.

I.- UBICACIÓN:

AAA PAMPAS - APURIMAC ALA BAJO APURIMAC PAMPAS Fecha 16/05/2023

1.1. Ubicación política

Departamento AYACUCHO Provincia VICTOR FAJARDO Distrito SARHUA Sector TINCOCC

1.2. Ubicación hidrográfica

Unidad hidrográfica CUENCA PAMPAS Cuerpo de agua RIO PAMPAS

1.3. Ubicación geográfica - Coordenadas UTM (Dátum: WGS 84)

Agregar Tramo

Table with columns: Inicial (Norte, Este, Zona), Final (Norte, Este, Zona), Margen, Observación. Row 1: TRAMO 1, 8,492,694.00, 576,092.00, 18S, 8,492,634.00, 576,483.00, 18S, Derecha.

III.- EVALUACIÓN DE LA ZONA EXPUESTA A INUNDACIONES:

2.1. Tipo de peligro

[x] Inundación fluvial [] Flujos [] Erosión

2.2. Geología

El tramo identificado, se establece en el cauce del río Pampas donde el tipo de suelo encontrado en la mencionada quebrada se clasifica como Deposito Glaciofluvial conformado de la siguiente proporción: canto rodado en 40%, gravas en 30% y arena en 20%, limo y arcilla 10%. se presenta erosión fluvial y está afectando a los taludes de ambas márgenes, el cual presentan afloramientos rocosos por partes, en el margen derecho, el talud está conformado por material de arrastre tierra de textura franco arenoso gravosa recubierto por un tapiz vegetal de molle en la parte alta del río. El cauce del río Pampas en el tramo crítico tiene una pendiente de 1.5° a 5.0% aproximadamente, tiene un ancho variable que oscila entre 40.00 a 80.00 m, la parte central se encuentra acumulado con bastante presencia de arena y piedras de canto rodado a causa del arrastre, presentando el tramo una curvatura o inflexión ligera hacia ambas márgenes situación que las aguas tienden a alcanzar mayor nivel o tirante en el cauce el que se halla la carretera Ayacucho - Huancasancos y toda las viviendas de la comunidad de Tincocc, por el fuerte caudal que discurre sobre el cauce existe evidencias que se ha inundado el área agrícola traspasando hasta enlazar al río caracha.

Table with columns: Gravo, Arenas, Limo, Arcillas. Row 1: X, X, -, -

Gravoso(Mayores a 2 mm), Arenoso(2 mm - 0.1 mm) y Arcilloso(menores de 0.1 mm)

2.3. Hidrología

El río Pampas, desde sus nacientes en la laguna de Choclococha y Orcococha, en la región Huancavelica, sigue su recorrido en dirección sur este hasta la confluencia con el río Sondondo, cambiando su recorrido en dirección norte hasta la confluencia con el río Torobamba, cambiando nuevamente su recorrido en dirección sur este hasta desembocar en la margen izquierda del río Apurímac a la altura de la localidad de Lagunas. El río Pampas tiene un recorrido de aproximadamente 424 km y un perímetro de 1171 km, siendo su pendiente promedio de 0.82 %, una altitud media de 4066 msnm, un coeficiente de compacidad de 2,15 y un factor de forma de 0,13. En la Cuenca del Río Pampas se encuentran una serie de río y quebradas diseminados en toda la cuenca; el uso es mayormente agrícola, pues sirve para regar los terrenos de cultivo próximos al cauce de los ríos, agua potable, energía y pecuario El cauce del tramo del río presenta una pendiente media de 1.35%. En la parte baja del cauce en su recorrido presenta formas meándricas a consecuencia de la baja pendiente del río. El sistema hidrográfico de la cuenca del río Pampas, está conformado por las Unidades Hidrográficas: Bajo Pampas, Torobamba, Medio Bajo Pampas, Chicha, Medio Pampas, Sondondo, Medio Alto Pampas, Alto Pampas, Caracha, y, siendo 4 066 msnm la altitud media de la cuenca de río Pampas.



Firmado digitalmente por FAHUARA QUINCHO Jairo Ivan FAU 20520711865 hard Motivo: Soy el autor del documento

Profesional de la ALA que ha elaborado la Ficha Técnica Referencial



Firmado digitalmente por VARGAS CARDENAS Felix Hernan FAU 20520711865 hard Motivo: En señal de Conformidad

Administrador de la Administración Local del Agua



Firmado digitalmente por RUIZ VENTOCILLA Miguel Angel FAU 20520711865 hard Motivo: Doy V° B°

Profesional Designado por la AAA



Firmado digitalmente por VARGAS CARDENAS Felix Hernan FAU 20520711865 hard Motivo: En señal de Conformidad

Director de la Autoridad Administrativa del Agua



2.4. Elementos expuestos:

En la zona de intervención, se identificaron los siguientes elementos expuestos:

N° de Familias	N° de Viviendas	Tipo	N° de I.E./I.E.S.	Nombre	Postas Medicas	Nombre	Otros	Nombre
11	11	Material rustico	1	430-16	-	-	-	Locales Comunales

En la zona de estudio, se ha identificado las siguientes áreas productivas e infraestructuras relacionadas:

Area Total (Has)	Cultivos	Area (Has)	Total Cabezas de Ganado	Clase	N°	Infraestructura afectada	Nombre	Cantidad	Longitud (m)
7.60	Palta	3.00	-	Vacunos	10	Bocatomas	-	-	-
	Tara	1.00		Ovinos	-	Canales	-	-	-
	Maiz	3.00		Caprinos	200	Puentes	Puente Tincocc	1	48
	otros	0.60		Equinos	-	Carreteras	Ayacucho - Huancasancos	1	480
	-	-		Porcinos	-	Redes Electricas	Local	1	500
				otros	20	Servicios de agua y desague	-	-	-

IV.- EVALUACION ECONOMICA

De la evaluacion de daños e impactos probables se obtuvo la siguiente información:

N° DE FAMILIAS AFECTADAS	SERVICIO ELECTRICO AFECTADO		SERVICIO DE AGUA Y DESAGUE AFECTADO		N° INSTITUCIONES EDUCATIVAS AFECTADAS	CENTROS DE SALUD TOTAL AFECTADOS
	SI	NO	SI	NO		
55	X	-	X	-	2	-

CULTIVOS AFECTADOS		POBLACION GANADERA AFECTADA		RED ELECTRICA (s) AFECTADAS (KM)	INFRAESTRUCTURA HIDRAULICA AFECTADA					INFRAESTRUCTURA VIAL AFECTADA					
Cultivo	Area (ha)	Tipo de Ganado	N° de cabezas		BOCATOMAS (Und)	CANALES (Km)	DIQUES (Km)	DRENES (Km)	ACEQUIAS (Km)	OTROS	CARRETERAS (Km)	CAMINOS (Km)	PUENTES (Und)	OTROS	
Palta	3.00	Vacunos	10	0.50	-	-	-	-	-	0.48	-	1	-		
		Ovinos	-		-	-	-	-	-		-				
Tara	1.00	Caprino	200		-	-	-	-	-		-		-	-	-
Maiz	3.00	Equinos	-		-	-	-	-	-		-		-	-	-
		Porcinos	-		-	-	-	-	-		-		-	-	-
otros	0.60	otros	20		-	-	-	-	-		-		-	-	-

4. PROPUESTA TECNICA:

4.1.-Estructural

Con la finalidad de disminuir la vulnerabilidad existente en el tramo crítico, se propone implementar las siguientes actividades:

- Limpieza y descolmatación del cauce del río Pampas en una longitud de 420.0 m.
- Protección con muros de gaviones, en el margen derecho del río en una longitud de 420.00 ml

4.2.- No Estructurales

Las Municipalidades conjuntamente con el apoyo del Centro de Operaciones de Emergencia Regional del gobierno regional y el Instituto de Defensa Civil-INDECI, deberán de sensibilizar sobre los sistemas de alerta temprana comunitaria, mapas de evacuación, zonas seguras y ayuda humanitaria, asimismo la Autoridad Nacional del Agua debe realizar capacitaciones sobre la importancia de la delimitación de fajas marginales asociada a un ordenanza local o regional, talleres de sensibilización a la población en temas de gestión de riesgos de desastres, para que las poblaciones afectadas se encuentren preparadas a los fenómenos negativos de la naturaleza.



Firmado digitalmente por FAHUARA QUINCHO Jairo Ivan FAU 20520711865 hard Motivo: Soy el autor del documento

Profesional de la ALA que ha elaborado la Ficha Técnica Referencial



Firmado digitalmente por VARGAS CARDENAS Felix Hernan FAU 20520711865 hard Motivo: En señal de Conformidad

Administrador de la Administración Local del Agua



Firmado digitalmente por RUIZ VENTOCILLA Miguel Angel FAU 20520711865 hard Motivo: Doy V° B°

Funcionario Designado por la AAA



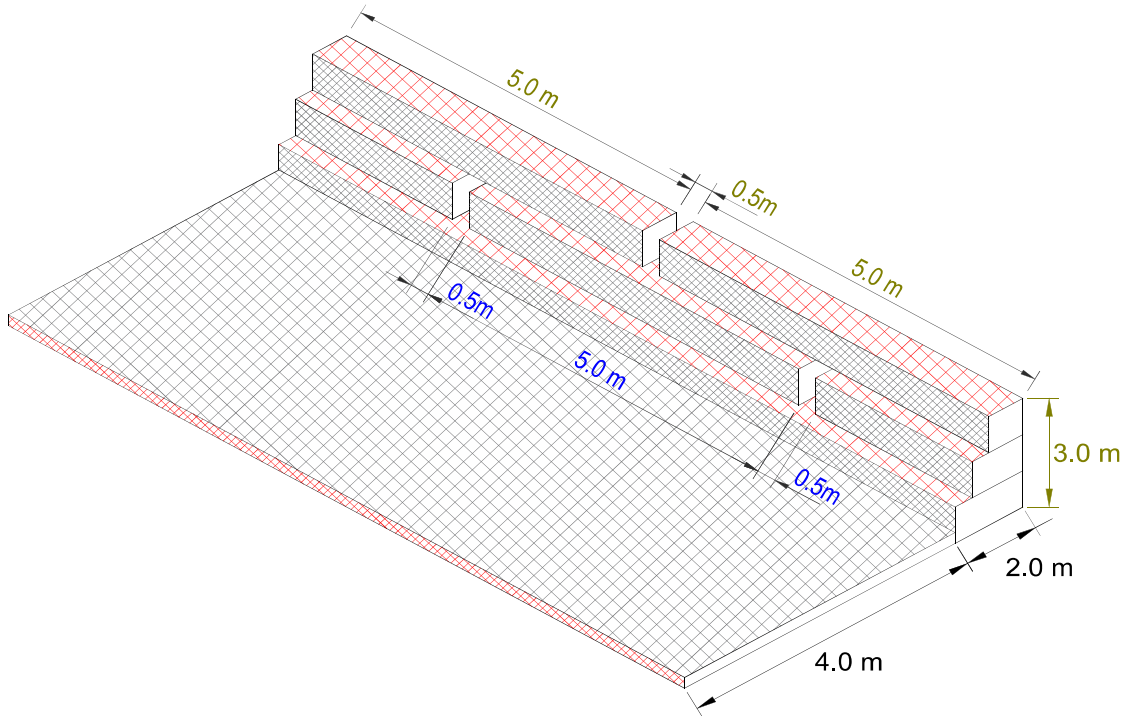
Firmado digitalmente por VARGAS CARDENAS Felix Hernan FAU 20520711865 hard Motivo: En señal de Conformidad

Director de la Autoridad Administrativa del Agua

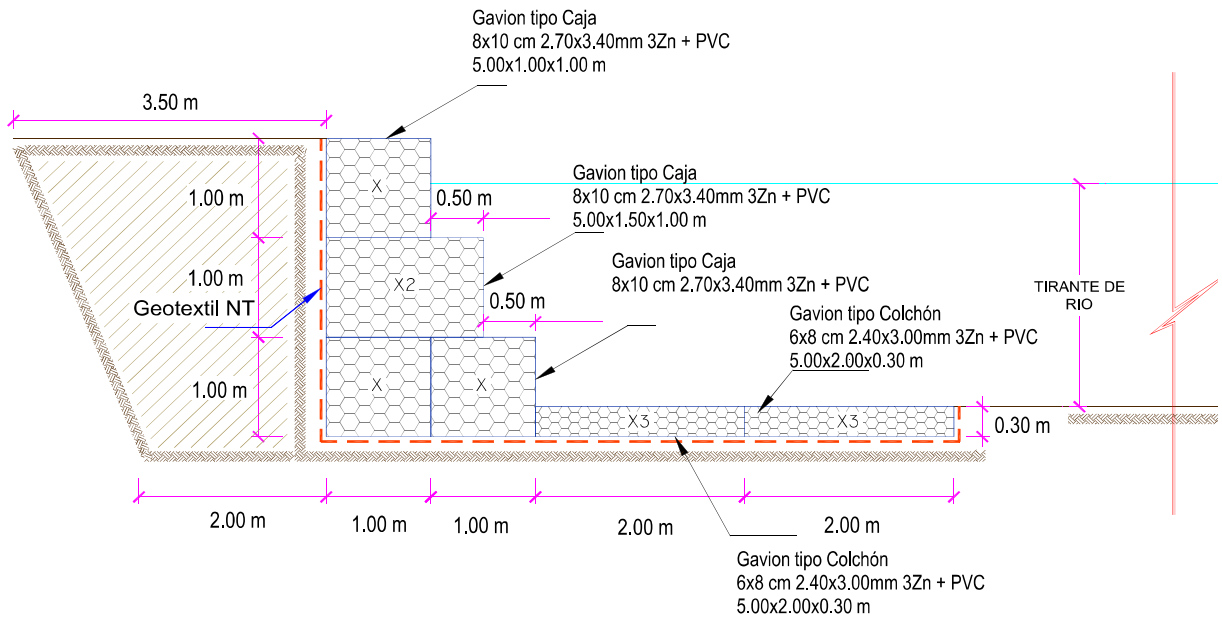


5. ESQUEMA DE PROPUESTA TÉCNICA:

5.1.- VISTA DE PLANTA



5.2.- VISTA DE PERFIL



Firmado digitalmente por FAHUARA QUINCHO Jairo Ivan FAU 20520711865 hard Motivo: Soy el autor del documento

Profesional de la ALA que ha elaborado la Ficha Técnica Referencial



Firmado digitalmente por VARGAS CARDENAS Felix Hernan FAU 20520711865 hard Motivo: En señal de Conformidad

Administrador de la Administración Local del Agua



Firmado digitalmente por RUIZ VENTOCILLA Miguel Angel FAU 20520711865 hard Motivo: Doy V° B°

Profesional Designado por la AAA



Firmado digitalmente por VARGAS CARDENAS Felix Hernan FAU 20520711865 hard Motivo: En señal de Conformidad

Director de la Autoridad Administrativa del Agua

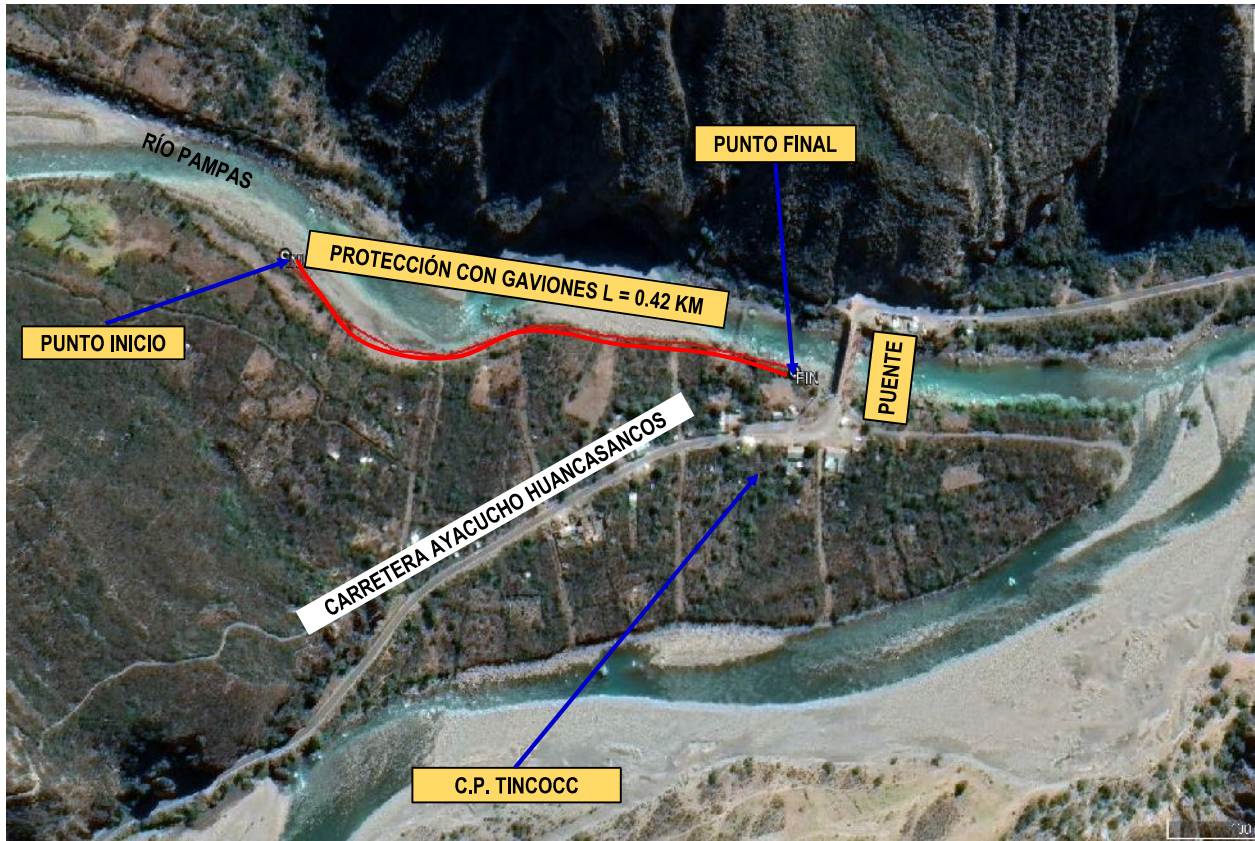


PERÚ

Ministerio de Desarrollo Agrario y Riego



6. IMAGEN SATELITAL DE ZONA VULNERABLE(GOOGLE EARTH)



7. PANEL FOTOGRÁFICO DE ZONA VULNERABLE



FIGURA N°01: TRAMO CRÍTICO EN EL RÍO CARACHA , EN EL SECTOR TINCOCC, DISTRITO DE SARHUA, PROVINCIA DE VICTOR FAJARDO - AYACUCHO.



Firmado digitalmente por PARIJARA QUINCHO Jairo Ivan FAU 20520711865 hard Motivo: Soy el autor del documento

Profesional de la ALA que ha elaborado la Ficha Técnica Referencial



Firmado digitalmente por VARGAS CARDENAS Felix Hernan FAU 20520711865 hard Motivo: En señal de Conformidad

Administrador de la Administración Local del Agua



Firmado digitalmente por RUIZ VENTOCILLA Miguel Angel FAU 20520711865 hard Motivo: Doy V° B°

Profesional Designado por la AAA



Firmado digitalmente por VARGAS CARDENAS Felix Hernan FAU 20520711865 hard Motivo: En señal de Conformidad

Director de la Autoridad Administrativa del Agua



PERÚ

Ministerio de Desarrollo Agrario y Riego



FIGURA N°02 AREAS AGRICOLAS Y VIVIENDAS EXPUESTOS ANTE UNA CRECIDA Y DESBORDE DEL RÍO PAMPAS EN LA MARGEN DERECHO



FIGURA N° 03 ALTURA DEL TALUD DE 2.50 m - 4.0 m PROMEDIO



Firmado digitalmente por FAHUARA QUINCHO Jairo Ivan FAU 20520711865 hard Motivo: Soy el autor del documento

Profesional de la ALA que ha elaborado la Ficha Técnica Referencial



Firmado digitalmente por VARGAS CARDENAS Felix Hernan FAU 20520711865 hard Motivo: En señal de Conformidad

Administrador de la Administración Local del Agua



Firmado digitalmente por RUIZ VENTOCILLA Miguel Angel FAU 20520711865 hard Motivo: Doy V° B°

Funcionario Designado por la AAA



Firmado digitalmente por VARGAS CARDENAS Felix Hernan FAU 20520711865 hard Motivo: En señal de Conformidad

Director de la Autoridad Administrativa del Agua



PERÚ

Ministerio
de Desarrollo Agrario
y Riego

Autoridad Nacional del Agua

8. PRESUPUESTO ESTIMADO:

ITEM	DESCRIPCIÓN	UND.	METRADO	PRECIO S/.	PARCIAL S/.
01	LIMPIEZA, DESCOLMATACION Y CONSTRUCCION DE MURO DE GAVIONES				
01.01	TRABAJOS PROVICIONALES				14,121.81
01.01.01	CARTEL INFORMATIVO DE LA ACTIVIDAD 3.60 x 4.80 m	und	1.00	1,324.64	1,324.64
01.01.02	CASETA DE GUARDIANIA Y/O ALMACEN	m2	15.00	853.14	12,797.17
01.02	TRABAJOS PRELIMINARES				52,813.80
01.02.01	MOVILIZACIÓN Y DESMOVILIZACIÓN DE MAQUINARIA	glb	1.00	12,590.37	12,590.37
01.02.02	MANTENIMIENTO Y/O HABILITACION DE VIAS DE ACCESO	km	0.60	14,987.46	8,992.47
01.02.03	RAMPA DE INGRESO Y SALIDA A LA ACTIVIDAD	m3	112.00	6.92	775.55
01.02.04	TRAZO, REPLANTEO Y CONTROL TOPOGRAFICO	mes	2.00	15,227.70	30,455.40
01.03	MOVIMIENTO DE TIERRAS				274,805.26
01.03.02	LIMPIEZA Y DESCOLMATACIÓN DEL CAUCE	m3	16,800.00	5.14	86,276.99
01.03.03	CONFORMACIÓN DE DIQUE CON MATERIAL PROPIO	m3	5,670.00	11.23	63,651.25
01.03.04	EXCAVACIÓN DE BASE ANTISOCAVANTE	m3	756.00	12.47	9,428.84
01.03.05	PERFILADO Y REFINE EN TALUD DE DIQUE	m2	1,260.00	3.80	4,783.27
01.03.06	ELIMINACIÓN DE MATERIAL EXCEDENTE	m3	13,668.90	8.10	110,664.92
01.04	PROTECCION C/GAVIONES Y COLCHON ANTISOCAVANTE				683,322.49
01.04.01	SUMINISTRO, TRANSPORTE E INSTALACION DE GEOTEXTIL NO TEJIDO	m2	4,326.00	15.47	66,916.36
01.04.02	SELECCIÓN Y ACOPIO DE PIEDRA DE CANTERA Ø = 6" @ 8"	m3	2,394.00	54.18	129,704.24
01.04.03	CARGUIO Y TRANSPORTE DE PIEDRA	m3	2,394.00	26.96	64,533.85
01.04.04	SUMINISTRO Y ARMADO DE GAVION TIPO COLCHON DE 5 X 2 X 0.30 m	Und.	168.00	465.69	78,235.63
01.04.05	SUMINISTRO Y ARMADO DE GAVION TIPO CAJA DE 5 X 1 X 1 m	Und.	252.00	485.55	122,357.42
01.04.06	SUMINISTRO Y ARMADO DE GAVION TIPO CAJA DE 5 X 1.5 X 1 m	Und.	84.00	534.09	44,863.27
01.04.07	INSTALACIÓN DE GAVION TIPO COLCHON DE 5 X 2 X 0.30 m	Und.	168.00	26.51	4,453.75
01.04.08	INSTALACIÓN DE GAVION TIPO CAJA DE 5 X 1.00 X 1.00 m	Und.	252.00	35.35	8,907.49
01.04.09	INSTALACIÓN DE GAVION TIPO CAJA DE 5 X 1.50 X 1.00 m	Und.	84.00	44.18	3,711.46
01.04.10	LLENADO DE GAVION TIPO COLCHON DE 5 X 2.00 X 0.30 m	m3	504.00	35.43	17,858.38
01.04.11	LLENADO DE GAVION TIPO CAJA DE 5 X 1.00 X 1.00 m	m3	1,260.00	47.24	59,527.94
01.04.12	LLENADO DE GAVION TIPO CAJA DE 5 X 1.50 X 1.00 m	m3	630.00	58.56	36,895.82
01.04.13	TAPADO DE GAVION TIPO COLCHON DE 5 X 2.00 X 0.30 m	m2	1,680.00	11.86	19,916.90
01.04.14	TAPADO DE GAVION TIPO CAJA DE 5 X 1.00 X 1.00 m	m2	1,260.00	14.82	18,672.10
01.04.15	TAPADO DE GAVION TIPO CAJA DE 5 X 1.50 X 1.00 m	m2	420.00	16.11	6,767.88
1.05	FORESTACIÓN				2,132.49
01.05.01	HABILITACIÓN Y SUMINISTRO DE PLANTONES	Und.	141.00	9.05	1,276.05
01.05.02	EXCAVACIÓN DE HOYOS Y PLANTACION	Und.	141.00	2.54	358.81
01.05.03	RIEGO Y MANTENIMIENTPO	Und.	141.00	3.53	497.63
	COSTO DIRECTO				1,027,195.86
	GASTOS GENERALES (10%CD)				102,719.59
	UTILIDAD (10%CD)				102,719.59
	SUB TOTAL				1,232,635.03
	IGV (18%)				221,874.30
	TOTAL				1,454,509.33
	SUPERVISIÓN (5%CD)				51,359.79
	SEGUIMIENTO Y MONITOREO (2%CD)				30,815.88
	FICHA DEFINITIVA				20,000.00
					=====
	PRESUPUESTO TOTAL				1,556,685.00

Firmado digitalmente
por FAHUARA
QUINCHO Jairo Ivan
FAU 20520711865 hard
Motivo: Soy el autor
del documentoProfesional de la ALA que ha elaborado
la Ficha Técnica ReferencialFirmado digitalmente por
VARGAS CARDENAS
Felix Hernan FAU
20520711865 hard
Motivo: En señal de
ConformidadAdministrador de la Administración
Local del AguaFirmado digitalmente por
RUIZ VENTOCILLA
Miguel Angel FAU
20520711865 hard
Motivo: Doy V° B°Profesional Designado
por la AAAFirmado digitalmente
por VARGAS
CARDENAS Felix
Hernan FAU
20520711865 hard
Motivo: En señal de
ConformidadDirector de la Autoridad
Administrativa del Agua



9. CRONOGRAMA REFERENCIAL DE LA PROPUESTA TECNICA

ITEM	ACTIVIDAD	PLAZO DE EJECUCION (DÍAS)							
		MES 01				MES 02			
		I	II	III	IV	I	II	III	IV
1.00	LIMPIEZA, DESCOLMATACION Y CONSTRUCCION DE MURO DE GAVIONES (L= 420 ML.)								
1.01	OBRAS PROVISIONALES								
01.01.01	CARTEL INFORMATIVO DE LA ACTIVIDAD 3.60 x 4.80 m								
01.01.02	CASETA DE GUARDIANA Y/O ALMACEN								
1.02	TRABAJOS PRELIMINARES								
01.02.01	MOVILIZACION Y DESMOVILIZACION MAQUINARIA PESADA								
01.02.02	MANTENIMIENTO Y/O HABILITACION DE VIAS DE ACCESO								
01.02.03	RAMPA DE INGRESO Y SALIDA A LA ACTIVIDAD								
01.02.04	TRAZO, REPLANTEO Y CONTROL TOPOGRAFICO								
1.03	MOVIMIENTO DE TIERRAS								
01.03.01	LIMPIEZA Y DESCOLMATACION CAUCE RIO								
01.03.02	CONFORMACION DE DIQUE CON MATERIAL PROPIO								
01.03.03	EXCAVACION DE BASE ANTISOCAVANTE								
01.03.04	PERFILADO Y REFINE EN TALUD DE DIQUE								
01.03.05	ELIMINACION DE MATERIAL EXCEDENTE								
1.04	PROTECCION C/GAVIONES Y COLCHON ANTISOCAVANTE								
01.04.01	SUMINISTRO, TRANSPORTE E INSTALACION DE GEOTEXTIL NO TEJIDO								
01.04.02	SELECCION Y ACOPIO DE PIEDRA DE CANTERA Ø = 6" @ 8"								
01.04.03	CARGUIO Y TRANSPORTE DE PIEDRA								
01.04.04	SUMINISTRO Y ARMADO DE GAVION TIPO COLCHON DE 5 X 2 X 0.30 m								
01.04.05	SUMINISTRO Y ARMADO DE GAVION TIPO CAJA DE 5 X 1 X 1 m								
01.04.06	SUMINISTRO Y ARMADO DE GAVION TIPO CAJA DE 5 X 1.5 X 1 m								
01.04.07	INSTALACION DE GAVION TIPO COLCHON DE 5 X 2 X 0.30 m								
01.04.08	INSTALACION DE GAVION TIPO CAJA DE 5 X 1.00 X 1.00 m								
01.04.09	INSTALACION DE GAVION TIPO CAJA DE 5 X 1.50 X 1.00 m								
01.04.10	LLENADO DE GAVION TIPO COLCHON DE 5 X 2.00 X 0.30 m								
01.04.11	LLENADO DE GAVION TIPO CAJA DE 5 X 1.00 X 1.00 m								
01.04.12	LLENADO DE GAVION TIPO CAJA DE 5 X 1.50 X 1.00 m								
01.04.13	TAPADO DE GAVION TIPO COLCHON DE 5 X 2.00 X 0.30 m								
01.04.14	TAPADO DE GAVION TIPO CAJA DE 5 X 1.00 X 1.00 m								
01.04.15	TAPADO DE GAVION TIPO CAJA DE 5 X 1.50 X 1.00 m								
01.05.	FORESTACION								
01.05.01	HABILITACION Y SUMINISTRO DE PLANTONES								
01.05.02	EXCAVACION DE HOYOS Y PLANTACION								
01.05.02	RIEGO Y MANTENIMIENTO								

ACTIVIDADES A REALIZAR PARA EL CUMPLIMIENTO DE LA PROPUESTA TECNICA REFERENCIAL

Item	Actividades	Mes 01	Mes 02	Mes 03	Mes 04	Mes 05	Mes 06	Mes 07	Mes 08	Mes 09	Mes 10	Mes 11
1.01	FORMULACION DE FICHA DEFINITIVA											
1.02	CONTRATACION											
1.03	EJECUCION											
1.04	SUPERVISION											
1.05	SEGUMIENTO											
1.06	LIQUIDACION											

Fecha de elaboración de la ficha: 16/05/2023

NOTA : * LA PRESENTE FICHA TECNICA ES REFERENCIAL, RESPECTO AL PRESUPUESTO, METRADOS, COSTOS UNITARIOS E INSUMOS; DEBIENDO SER LA FICHA TECNICA DEFINITIVA LA QUE ESTABLEZCA EL PRESUPUESTO DE LA ACTIVIDAD U OBRA.

* LA PROPUESTA TECNICA ES REFERENCIAL Y PUEDE VARIAR DE ACUERDO AL ESTUDIO DE LA FICHA TECNICA DEFINITIVA



Firmado digitalmente por FAHUARA QUINCHO Jairo Ivan FAU 20520711865 hard Motivo: Soy el autor del documento

Profesional de la ALA que ha elaborado la Ficha Técnica Referencial



Firmado digitalmente por VARGAS CARDENAS Felix Hernan FAU 20520711865 hard Motivo: En señal de Conformidad

Administrador de la Administración Local del Agua



Firmado digitalmente por RUIZ VENTOCILLA Miguel Angel FAU 20520711865 hard Motivo: Doy V° B°

Profesional Designado por la AAA



Firmado digitalmente por VARGAS CARDENAS Felix Hernan FAU 20520711865 hard Motivo: En señal de Conformidad

Director de la Autoridad Administrativa del Agua



PRESUPUESTO REFERENCIAL DE LA PROPUESTA TECNICA

Presupuesto: **LIMPIEZA, DESCOLMATACIÓN Y PROTECCIÓN CON MURO DE GAVIONES EN LA MARGEN DERECHA DEL RIO PAMPAS, SECTOR TINCOC DISTRICTO SARHUA PROVINCIA DE VICTOR FAJARDO DEPARTAMENTO AYACUCHO.**

Lugar: **AYACUCHO - VICTOR FAJARDO - SARHUA - SECTOR TINCOC - RIO PAMPAS**

Fecha: **12/05/2023**

ITEM	DESCRIPCIÓN	UND.	METRADO	PRECIO S/.	PARCIAL S/.
01	LIMPIEZA, DESCOLMATACION Y CONSTRUCCION DE MURO DE GAVIONES				
01.01	TRABAJOS PROVICIONALES				14,121.81
01.01.01	CARTEL INFORMATIVO DE LA ACTIVIDAD 3.60 x 4.80 m	und	1.00	1,324.64	1,324.64
01.01.02	CASETA DE GUARDIANIA Y/O ALMACEN	m2	15.00	853.14	12,797.17
01.02	TRABAJOS PRELIMINARES				52,813.80
01.02.01	MOVILIZACIÓN Y DESMOVILIZACIÓN DE MAQUINARIA	glb	1.00	12,590.37	12,590.37
01.02.02	MANTENIMIENTO Y/O HABILITACION DE VIAS DE ACCESO	km	0.60	14,987.46	8,992.47
01.02.03	RAMPA DE INGRESO Y SALIDA A LA ACTIVIDAD	m3	112.00	6.92	775.55
01.02.04	TRAZO, REPLANTEO Y CONTROL TOPOGRAFICO	mes	2.00	15,227.70	30,455.40
01.03	MOVIMIENTO DE TIERRAS				274,805.26
01.03.02	LIMPIEZA Y DESCOLMATACIÓN DEL CAUCE	m3	16,800.00	5.14	86,276.99
01.03.03	CONFORMACIÓN DE DIQUE CON MATERIAL PROPIO	m3	5,670.00	11.23	63,651.25
01.03.04	EXCAVACIÓN DE BASE ANTISOCAVANTE	m3	756.00	12.47	9,428.84
01.03.05	PERFILADO Y REFINE EN TALUD DE DIQUE	m2	1,260.00	3.80	4,783.27
01.03.06	ELIMINACIÓN DE MATERIAL EXCEDENTE	m3	13,668.90	8.10	110,664.92
01.04	PROTECCION C/GAVIONES Y COLCHON ANTISOCAVANTE				683,322.49
01.04.01	SUMINISTRO, TRANSPORTE E INSTALACION DE GEOTEXTIL NO TEJIDO	m2	4,326.00	15.47	66,916.36
01.04.02	SELECCIÓN Y ACOPIO DE PIEDRA DE CANTERA Ø = 6" @ 8"	m3	2,394.00	54.18	129,704.24
01.04.03	CARGUIO Y TRANSPORTE DE PIEDRA	m3	2,394.00	26.96	64,533.85
01.04.04	SUMINISTRO Y ARMADO DE GAVION TIPO COLCHON DE 5 X 2 X 0.30 m	Und.	168.00	465.69	78,235.63
01.04.05	SUMINISTRO Y ARMADO DE GAVION TIPO CAJA DE 5 X 1 X 1 m	Und.	252.00	485.55	122,357.42
01.04.06	SUMINISTRO Y ARMADO DE GAVION TIPO CAJA DE 5 X 1.5 X 1 m	Und.	84.00	534.09	44,863.27
01.04.07	INSTALACIÓN DE GAVION TIPO COLCHON DE 5 X 2 X 0.30 m	Und.	168.00	26.51	4,453.75
01.04.08	INSTALACIÓN DE GAVION TIPO CAJA DE 5 X1.00 X 1.00 m	Und.	252.00	35.35	8,907.49
01.04.09	INSTALACIÓN DE GAVION TIPO CAJA DE 5 X1.50 X 1.00 m	Und.	84.00	44.18	3,711.46
01.04.10	LLENADO DE GAVION TIPO COLCHON DE 5 X2.00 X 0.30 m	m3	504.00	35.43	17,858.38
01.04.11	LLENADO DE GAVION TIPO CAJA DE 5 X1.00 X 1.00 m	m3	1,260.00	47.24	59,527.94
01.04.12	LLENADO DE GAVION TIPO CAJA DE 5 X1.50 X 1.00 m	m3	630.00	58.56	36,895.82
01.04.13	TAPADO DE GAVION TIPO COLCHON DE 5 X2.00 X 0.30 m	m2	1,680.00	11.86	19,916.90
01.04.14	TAPADO DE GAVION TIPO CAJA DE 5 X1.00 X 1.00 m	m2	1,260.00	14.82	18,672.10
01.04.15	TAPADO DE GAVION TIPO CAJA DE 5 X1.50 X 1.00 m	m2	420.00	16.11	6,767.88
1.05	FORESTACIÓN				2,132.49
01.05.01	HABILITACIÓN Y SUMINISTRO DE PLANTONES	Und.	141.00	9.05	1,276.05
01.05.02	EXCAVACIÓN DE HOYOS Y PLANTACION	Und.	141.00	2.54	358.81
01.05.03	RIEGO Y MANTENIMIENTO	Und.	141.00	3.53	497.63

COSTO DIRECTO	1,027,195.86
GASTOS GENERALES (10%CD)	102,719.59
UTILIDAD (10%CD)	102,719.59
SUB TOTAL	1,232,635.03
IGV (18%)	221,874.30
TOTAL	1,454,509.33
SUPERVISIÓN (5%CD)	51,359.79
SEGUIMIENTO Y MONITOREO (2%CD)	30,815.88
FICHA DEFINITIVA	20,000.00
PRESUPUESTO TOTAL	1,556,685.00

NOTA: EL PRESUPUESTO ES REFERENCIAL, DEBIENDO SER LA FICHA TECNICA DEFINITIVA LA QUE ESTABLEZCA EL PRESUPUESTO FINAL LA ACTIVIDAD U OBRA



Firmado digitalmente por FARIJARA QUINCHO Jairo Ivan FAU 20520711865 hard Motivo: Soy el autor del documento



Firmado digitalmente por VARGAS CARDENAS Felix Hernan FAU 20520711865 hard Motivo: En señal de Conformidad



Firmado digitalmente por RUIZ VENTOCILLA Miguel Angel FAU 20520711865 hard Motivo: Doy V° B°



Firmado digitalmente por VARGAS CARDENAS Felix Hernan FAU 20520711865 hard Motivo: En señal de Conformidad



PERÚ

Ministerio
de Desarrollo Agrario
y Riego**PLANILLA GENERAL DE METRADOS REFERENCIAL**LIMPIEZA, DESCOLMATACIÓN Y PROTECCIÓN CON MURO DE GAVIONES EN LA MARGEN DERECHA DEL RIO PAMPAS, SECTOR TINCOCO
DISTRITO SARHUA PROVINCIA DE VICTOR FAJARDO DEPARTAMENTO AYACUCHO.

Proyecto:

Ubicación: Luga: Sector Tincoc - Rio Pampas Distrito: Sarhua Provincia: Victor Fajardo Región: Ayacucho

Fecha: 16/05/2023

Item	Descripción	Unid.	Nro veces	Dimensiones			Parcial	Total
				Largo	Ancho	Altura		
1.00	LIMPIEZA, DESCOLMATACION Y CONSTRUCCION DE MURO DE GAVIONES (L= 420 ML.)							
1.01	OBRAS PROVISIONALES							
01.01.01	CARTEL INFORMATIVO DE LA ACTIVIDAD 3.60 x 4.80 m	Und.						1.00
	Cartel de identificación de la Obra		1.00				1.00	
01.01.02	CASETA DE GUARDIANIA Y/O ALMACEN	m2						15.00
	caseta de guardiania y/o almacen		1.00	5.00	3.00		15.00	
1.02	TRABAJOS PRELIMINARES							
01.02.01	MOVILIZACION Y DESMOVILIZACION MAQUINARIA PESADA	glb						1.00
	Movilización de maquinaria pesada		2.00				1.00	
01.02.02	MANTENIMIENTO Y/O HABILITACION DE VIAS DE ACCESO	km						0.60
	mantenimiento y/o habilitación de camino de acceso			0.60			0.60	
01.02.03	RAMPA DE INGRESO Y SALIDA A LA ACTIVIDAD	m3						112.00
	rampa de ingreso y salida a la actividad		1.00	8.00	3.50	4.00	112.00	
01.02.04	TRAZO, REPLANTEO Y CONTROL TOPOGRAFICO	mes						2.00
	trazo, replanteo y control topográfico		2.00				2.00	
1.03	MOVIMIENTO DE TIERRAS							
01.03.01	LIMPIEZA Y DESCOLMATACION CAUCE RIO	m3						16,800.00
	Cauce estable de río		1.00	420.00	50.00	0.80	16,800.00	
01.03.02	CONFORMACIÓN DE DIQUE CON MATERIAL PROPIO	m3						5,670.00
	conformación de dique con material propio		1.00	420.00	4.50	3.00	5,670.00	
01.03.03	EXCAVACIÓN DE BASE ANTISOCAVANTE	m3						756.00
	Gaviones caja y Colchon antisocavante		1.00	420.00	6.00	0.30	756.00	
01.03.04	PERFILADO Y REFINE EN TALUD DE DIQUE	m2						1,260.00
	perfilado y refine en talud de dique		1.00	420.00		3.00	1,260.00	
01.03.05	ELIMINACIÓN DE MATERIAL EXCEDENTE	m3						13,668.90
	eliminación de material excedente		1.00	esp = 15%			13,668.90	
1.04	PROTECCION C/GAVIONES Y COLCHON ANTISOCAVANTE							
01.04.01	SUMINISTRO, TRANSPORTE E INSTALACION DE GEOTEXTIL NO TEJIDO	m2						4,326.00
	suministro, transporte e instalacion de geotextil no tejido		1.00	420.00	10.30		4,326.00	
01.04.02	SELECCIÓN Y ACOPIO DE PIEDRA DE CANTERA Ø = 6" @ 8"	m3						2,394.00
	Gavion tipo colchon 5.0 x 2.0 x 0.30 m		2.00	420.00	2.00	0.30	504.00	
	Gavion tipo caja 5.0 x 1.0 x 1.0 m		3.00	420.00	1.00	1.00	1,260.00	
	Gavion tipo caja 5.0 x 1.5 x 1.0 m		1.00	420.00	1.50	1.00	630.00	
01.04.03	CARGUIO Y TRANSPORTE DE PIEDRA	m3						2,394.00
	Carguio y transporte de piedra			2,394.00			2,394.00	
01.04.04	SUMINISTRO Y ARMADO DE GAVION TIPO COLCHON DE 5 X 2 X 0.30 m	und.						168.00
	Suministro y armado gavión tipo colchón		2.00	420.00			168.00	
01.04.05	SUMINISTRO Y ARMADO DE GAVION TIPO CAJA DE 5 X 1 X 1 m	und.						252.00
	Suministro y armado gavión tipo caja		3.00	420.00			252.00	
01.04.06	SUMINISTRO Y ARMADO DE GAVION TIPO CAJA DE 5 X 1.5 X 1 m	und.						84.00
	Suministro y armado gavión tipo caja		1.00	420.00			84.00	
01.04.07	INSTALACIÓN DE GAVION TIPO COLCHON DE 5 X 2 X 0.30 m	und.						168.00
	Instalación gavión tipo colchón		2.00	420.00			168.00	
01.04.08	INSTALACION DE GAVION TIPO CAJA DE 5 X1.00 X 1.00 m	und.						252.00
	Instalación gavión tipo caja		3.00	420.00			252.00	
01.04.09	INSTALACIÓN DE GAVION TIPO CAJA DE 5 X1.50 X 1.00 m	und.						84.00
	Instalación gavión tipo caja		1.00	420.00			84.00	
01.04.10	LLENADO DE GAVION TIPO COLCHON DE 5 X2.00 X 0.30 m	m3						504.00
	Llenado gavión tipo colchón		2.00	420.00	2.00	0.30	504.00	
01.04.11	LLENADO DE GAVION TIPO CAJA DE 5 X1.00 X 1.00 m	m3						1,260.00
	Llenado gavión tipo caja		3.00	420.00	1.00	1.00	1,260.00	
01.04.12	LLENADO DE GAVION TIPO CAJA DE 5 X1.50 X 1.00 m	m3						630.00
	Llenado gavión tipo caja		1.00	420.00	1.50	1.00	630.00	
01.04.13	TAPADO DE GAVION TIPO COLCHON DE 5 X2.00 X 0.30 m	m2						1,680.00
	Tapado gavión tipo colchón		2.00	420.00	2.00		1,680.00	
01.04.14	TAPADO DE GAVION TIPO CAJA DE 5 X1.00 X 1.00 m	m2						1,260.00
	Tapado gavión tipo caja		3.00	420.00	1.00		1,260.00	
01.04.15	TAPADO DE GAVION TIPO CAJA DE 5 X1.50 X 1.00 m	m2						420.00
	Tapado gavión tipo caja		1.00	420.00	1.00		420.00	
01.05.	FORESTACION							
01.05.01	HABILITACIÓN Y SUMINISTRO DE PLANTONES	und.						141.00
	Habilitación y suministro de plantones		2.00	420.00			141.00	
01.05.02	EXCAVACIÓN DE HOYOS Y PLANTACION	und.						141.00
	Excavación de hoyos y plantacion		2.00	420.00			141.00	
01.05.02	RIEGO Y MANTENIMIENTO	und.						141.00
	Riego y mantenimiento		2.00	420.00			141	

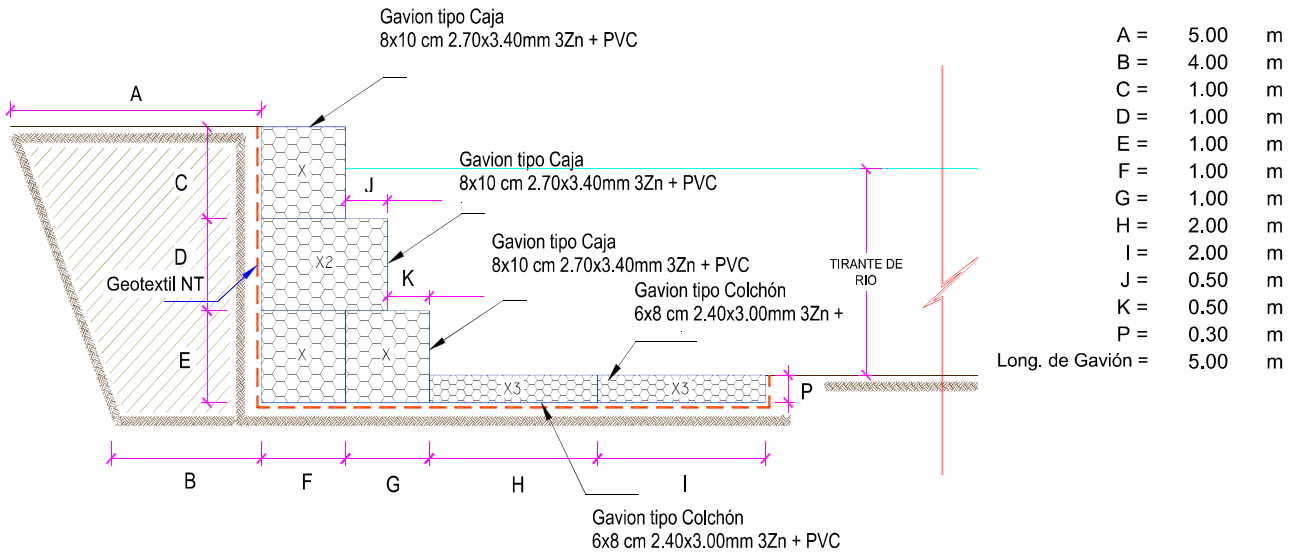
Firmado digitalmente
por FAHUARA
QUINCHO Jairo Ivan
FAU 20520711865 hard
Motivo: Soy el autor
del documentoFirmado digitalmente por
VARGAS CARDENAS
Felix Hernan FAU
20520711865 hard
Motivo: En señal de
ConformidadFirmado digitalmente por
RUIZ VENTOCILLA
Miguel Angel FAU
20520711865 hard
Motivo: Doy V° B°Firmado digitalmente
por VARGAS
CARDENAS Felix
Hernan FAU
20520711865 hard
Motivo: En señal de
Conformidad



PERÚ

Ministerio de Desarrollo Agrario y Riego

ESQUEMA DE LA MEDIDA ESTRUCTURAL



NOTA: LOS METRADOS SON REFERENCIALES, DEBIENDO SER LA FICHA TECNICA DEFINITIVA LA QUE ESTABLEZCA LOS VALORES FINALES, DE ACUERDO AL PLANTEAMIENTO ESTRUCTURAL



Firmado digitalmente por FAHUARA QUINCHO Jairo Ivan FAU 20520711865 hard Motivo: Soy el autor del documento

Profesional de la ALA que ha elaborado la Ficha Técnica Referencial



Firmado digitalmente por VARGAS CARDENAS Felix Hernan FAU 20520711865 hard Motivo: En señal de Conformidad

Administrador de la Administración Local del Agua



Firmado digitalmente por RUIZ VENTOCILLA Miguel Angel FAU 20520711865 hard Motivo: Doy V° B°

Profesional Designado por la AAA



Firmado digitalmente por VARGAS CARDENAS Felix Hernan FAU 20520711865 hard Motivo: En señal de Conformidad

Director de la Autoridad Administrativa del Agua



PERÚ

Ministerio
de Desarrollo Agrario
y Riego

ANALISIS DE COSTOS UNITARIOS REFERENCIAL

Proyecto: LIMPIEZA, DESCOLMATACIÓN Y PROTECCIÓN CON MURO DE GAVIONES EN LA MARGEN DERECHA DEL RIO PAMPAS, SECTOR TINCOC DISTRITO SARHUA PROVINCIA DE VICTOR FAJARDO DEPARTAMENTO AYACUCHO.

Ubicación: Luga: Sector Tincoc - Rio Pampas Distrito: Sarhua Provincia: Victor Fajardo Región: Ayacucho

Fecha: 16/05/2023

Partida	CARTEL INFORMATIVO DE LA ACTIVIDAD 3.60 x 4.80 m					
Rendimiento	Und./DIA	MO. 1.00	EQ. 1.00	Costo unitario directo por : Und.		1,324.64
Codigo	Descripción Recurso	Unidad	Cuadrilla	Cantidad	Precio S/.	Parcial S/.
	Mano de Obra					
	OPERARIO	hh	1.00	8.00	26.06	208.48
	OFICIAL	hh	1.00	8.00	20.49	163.92
	PEON	hh	1.00	8.00	18.53	148.24
						520.64
	Materiales					
	CEMENTO PORTLAND TIPO I (42.5 kg)	bls		1.05	25.42	26.69
	HORMIGON (PUESTO EN ACTIVIDAD)	m3		0.48	50.85	24.41
	CLAVOS PARA MADERA CON CABEZA DE 2"-3"	kg		0.50	6.78	3.39
	BANNER SEGÚN DISEÑO	und		1.00	459.00	459.00
	MADERA TORNILLO	p2		46.20	5.95	274.89
						788.38
	Equipos					
	HERRAMIENTAS MANUALES	%M.O		3.00	520.64	15.62
						15.62
Partida	CASETA DE GUARDIANIA Y/O ALMACEN					
Rendimiento	m2/DIA	MO. 20.00	EQ. 20.00	Costo unitario directo por : m2.		853.14
Codigo	Descripción Recurso	Unidad	Cuadrilla	Cantidad	Precio S/.	Parcial S/.
	Mano de Obra					
	OPERARIO	hh	1.00	0.40	26.06	10.42
	OFICIAL	hh	1.00	0.40	20.49	8.20
	PEON	hh	1.00	0.40	18.53	7.41
						26.03
	Materiales					
	CEMENTO PORTLAND TIPO I (42.5 kg)	bls		1.05	25.42	26.69
	HORMIGON (PUESTO EN ACTIVIDAD)	m3		0.48	50.85	24.41
	CLAVOS PARA MADERA CON CABEZA DE 2"-3"	kg		0.25	6.78	1.70
	TRIPLAY LUPULA DE e=6 mm	m2		9.60	67.80	650.88
	CALAMINA GALVANIZADA e=0.20 mm	m2		1.80	18.56	33.41
	MADERA TORNILLO	p2		15.00	5.95	89.25
						826.33
	Equipos					
	HERRAMIENTAS MANUALES	%M.O		3.00	26.03	0.78
						0.78
Partida	MOVILIZACION Y DESMOVILIZACION DE MAQUINARIA					
Rendimiento	glb/DIA	MO. 1.000	EQ. 1.000	Costo unitario directo por : glb		12,590.37
Codigo	Descripción Recurso	Unidad	Cuadrilla	Cantidad	Precio S/.	Parcial S/.
	Mano de Obra					
	OFICIAL	hh	1.00	8.00	20.49	163.92
	PEON	hh	2.00	16.00	18.53	296.48
						460.40
	Equipos					
	HERRAMIENTAS MANUALES	%M.O		3.00	460.40	13.81
	CAMION PLATAFORMA 4 X 2 122 HP 8 ton	hm		3.00	146.30	438.90
	CAMION SEMITRAYLER 6 X 4 330 HP 35 ton	hm		19.00	286.70	5,447.30
	CAMION VOLQUETE 4 X 2 210-2280 HP 8 m3	hm		18.00	299.66	5,393.88
	CAMION CISTERNA 4 X 2 (AGUA) 122 HP 2,000 gl	hm		4.00	157.38	629.52
	CAMIONETA 4X4 PICK-UP	hm		4.00	51.64	206.56
						12,129.97



Firmado digitalmente
por FAHUARA
QUINCHO Jairo Ivan
FAU 20520711865 hard
Motivo: Soy el autor
del documento



Firmado
digitalmente por
VARGAS CARDENAS
Felix Hernan FAU
20520711865 hard
Motivo: En señal de
Conformidad



Firmado
digitalmente por
RUIZ VENTOCILLA
Miguel Angel FAU
20520711865 hard
Motivo: Doy V° B°



Firmado
digitalmente
por VARGAS
CARDENAS Felix
Hernan FAU
20520711865 hard
Motivo: En señal
de Conformidad



PERÚ

Ministerio
de Desarrollo Agrario
y Riego

Partida	MANTENIMIENTO Y/O HABILITACION DE VIAS DE ACCESO					
Rendimiento	km/DIA	MO. 0.80	EQ. 0.80	Costo unitario directo por :	km	14,987.46
Codigo	Descripción Recurso	Unidad	Cuadrilla	Cantidad	Precio S/.	Parcial S/.
	Mano de Obra					
	OFICIAL	hh	1.00	10.00	20.49	204.90
	PEON	hh	1.00	10.00	18.53	185.30
						390.20
	Materiales					
	MATERIAL GRANULAR (PUESTO EN ACTIVIDAD)	m3		200.00	38.14	7,628.00
						7,628.00
	Equipos					
	HERRAMIENTAS MANUALES	%M.O		3.00	390.2	11.71
	CAMION CISTERNA 4 X 2 (AGUA) 122 HP 2,000 gl	hm	0.75	7.50	157.38	1,180.35
	RODILLO LISO VIBRATORIO AUTOPROPULSADO 70-100 HP 7-	hm	0.25	2.50	109.29	273.23
	TRACTOR SOBRE ORUGAS DE 300-330 HP	hm	1.00	10.00	505.46	5,054.60
	MOTONIVELADORA DE 125 HP	hm	0.25	2.50	179.75	449.38
						6,969.26
Partida	RAMPA DE INGRESO Y SALIDA A LA ACTIVIDAD					
Rendimiento	m3/DIA	MO. 1,200.0	EQ. 1200.00	Costo unitario directo por :	m3	6.92
Codigo	Descripción Recurso	Unidad	Cuadrilla	Cantidad	Precio S/.	Parcial S/.
	Mano de Obra					
	OFICIAL	hh	1.00	0.01	20.49	0.14
	PEON	hh	1.00	0.01	18.53	0.12
						0.26
	Equipos					
	HERRAMIENTAS MANUALES	%M.O		3.00	0.26	0.01
	CAMION CISTERNA 4 X 2 (AGUA) 122 HP 2,000 gl	hm	0.50	0.003	157.38	0.52
	RODILLO LISO VIBRATORIO AUTOPROPULSADO 70-100 HP 7-	hm	0.50	0.003	109.29	0.36
	TRACTOR SOBRE ORUGAS DE 300-330 HP	hm	1.00	0.007	505.46	3.37
	EXCAVADORA SOBRE ORUGAS 170-250 HP	hm	1.00	0.007	359.70	2.40
						6.66
Partida	TRAZO, REPLANTEO Y CONTROL TOPOGRAFICO					
Rendimiento	Mes/DIA	MO. 0.08	EQ. 0.08	Costo unitario directo por :	mes	15,227.70
Codigo	Descripción Recurso	Unidad	Cuadrilla	Cantidad	Precio S/.	Parcial S/.
	Mano de Obra					
	TOPOGRAFO	hh	1.000	100.00	26.06	2,606.00
	OFICIAL	hh	3.000	300.00	20.49	6,147.00
	PEON	hh	2.000	200.00	18.53	3,706.00
						12,459.00
	Materiales					
	YESO BOLSA DE 28 Kg	bls		3.00	16.00	48.00
	CORDEL	rll		10.00	5.00	50.00
	ACERO DE REFUERZO FY=4200 KG/CM2	kg		18.00	2.76	49.68
	ESTACA DE MADERA	und.		20.00	2.50	50.00
	PINTURA ESMALTE SINTETICO	gal		0.25	35.00	8.75
						206.43
	Equipos					
	HERRAMIENTAS MANUALES	%M.O		3.00	12459.00	373.77
	NIVEL DE INGENIEROS	hm	0.500	50.00	10.19	509.50
	ESTACION TOTAL	hm	1.000	100.00	16.79	1,679.00
						2,562.27

Firmado digitalmente
por FAHUARA
QUINCHO Jairo Ivan
FAU 20520711865 hard
Motivo: Soy el autor
del documentoProfesional de la ALA que ha elaborado
la Ficha Técnica ReferencialFirmado digitalmente por
VARGAS CARDENAS
Felix Hernan FAU
20520711865 hard
Motivo: En señal de
ConformidadAdministrador de la Administración
Local del AguaFirmado digitalmente por
RUIZ VENTOCILLA
Miguel Angel FAU
20520711865 hard
Motivo: Doy V° B°Profesional Designado
por la AAAFirmado digitalmente
por VARGAS
CARDENAS Felix
Hernan FAU
20520711865 hard
Motivo: En señal de
ConformidadDirector de la Autoridad
Administrativa del Agua



PERÚ

Ministerio de Desarrollo Agrario y Riego



Partida	LIMPIEZA Y DESCOLMATACION DE CAUCE					
Rendimiento	m3/DIA	MO. 850.00	EQ. 850.00	Costo unitario directo por :	m3	5.14
Codigo	Descripción Recurso	Unidad	Cuadrilla	Cantidad	Precio S/.	Parcial S/.
	Mano de Obra					
	OFICIAL	hh	1.00	0.01	20.49	0.19
	PEON	hh	1.00	0.01	18.53	0.17
						0.37
	Equipos					
	HERRAMIENTAS MANUALES	%M.O		3.00	0.37	0.01
	TRACTOR SOBRE ORUGAS DE 300-330 HP	hm	1.00	0.01	505.46	4.76
						4.77
Partida	CONFORMACIÓN DE DIQUE CON MATERIAL PROPIO					
Rendimiento	m3/DIA	MO. 500.00	EQ. 500.00	Costo unitario directo por :	m3	11.23
Codigo	Descripción Recurso	Unidad	Cuadrilla	Cantidad	Precio S/.	Parcial S/.
	Mano de Obra					
	OFICIAL	hh	1.00	0.016	20.49	0.33
	PEON	hh	1.00	0.016	18.53	0.30
						0.62
	Equipos					
	HERRAMIENTAS MANUALES	%M.O		3.000	0.62	0.02
	CAMION CISTERNA 4 X 2 (AGUA) 122 HP 2,000 gl	hm	0.25	0.004	157.38	0.63
	RODILLO LISO VIBRATORIO AUTOPROPULSADO 70-100 HP 7-	hm	0.50	0.008	109.29	0.87
	MOTONIVELADORA DE 125 HP	hm	0.25	0.004	179.75	0.72
	EXCAVADORA SOBRE ORUGAS 170-250 HP	hm	0.75	0.012	359.70	4.32
	TRACTOR SOBRE ORUGAS DE 300-330 HP	hm	0.50	0.008	505.46	4.04
						10.60
Partida	EXCAVACION DE BASE ANTISOCAVANTE					
Rendimiento	m3/DIA	MO. 350.00	EQ. 350.00	Costo unitario directo por :	m3	12.47
Codigo	Descripción Recurso	Unidad	Cuadrilla	Cantidad	Precio S/.	Parcial S/.
	Mano de Obra					
	OFICIAL	hh	1.00	0.02	20.49	0.47
	PEON	hh	1.00	0.02	18.53	0.42
						0.89
	Equipos					
	HERRAMIENTAS MANUALES	%M.O		3.00	0.89	0.03
	TRACTOR SOBRE ORUGAS DE 300-330 HP	hm	1.00	0.02	505.46	11.55
						11.58
Partida	PERFILADO Y REFINE EN TALUD DE DIQUE					
Rendimiento	m2/DIA	MO. 1,000.0	EQ. 1000.00	Costo unitario directo por :	m2	3.80
Codigo	Descripción Recurso	Unidad	Cuadrilla	Cantidad	Precio S/.	Parcial S/.
	Mano de Obra					
	OFICIAL	hh	1.000	0.023	20.49	0.47
	PEON	hh	1.000	0.023	18.53	0.42
						0.89
	Equipos					
	HERRAMIENTAS MANUALES	%M.O		3.000	0.89	0.03
	EXCAVADORA SOBRE ORUGAS 170-250 HP	hm	1.000	0.008	359.70	2.88
						2.90



Firmado digitalmente por FAHUARA QUINCHO Jairo Ivan FAU 20520711865 hard Motivo: Soy el autor del documento

Profesional de la ALA que ha elaborado la Ficha Técnica Referencial



Firmado digitalmente por VARGAS CARDENAS Felix Hernan FAU 20520711865 hard Motivo: En señal de Conformidad

Administrador de la Administración Local del Agua



Firmado digitalmente por RUIZ VENTOCILLA Miguel Angel FAU 20520711865 hard Motivo: Doy V° B°

Profesional Designado por la AAA



Firmado digitalmente por VARGAS CARDENAS Felix Hernan FAU 20520711865 hard Motivo: En señal de Conformidad

Director de la Autoridad Administrativa del Agua



PERÚ

Ministerio
de Desarrollo Agrario
y Riego

Partida	ELIMINACION DE MATERIAL EXCEDENTE					
Rendimiento	m3/DIA	MO. 1200.00	EQ. 1200.00	Costo unitario directo por :	m3	8.10
Codigo	Descripción Recurso	Unidad	Cuadrilla	Cantidad	Precio S/.	Parcial S/.
	Mano de Obra					
	OFICIAL	hh	1.000	0.0067	20.49	0.14
	PEON	hh	2.000	0.0133	18.53	0.25
						0.38
	Equipos					
	HERRAMIENTAS MANUALES	%M.O		3.0000	0.38	0.01
	CAMION VOLQUETE 15 m3	hm	3.000	0.0200	299.66	5.99
	CARGADOR SOBRE LLANTAS 200-250 HP 4.6 yd3	hm	1.000	0.0067	256.16	1.71
						7.71
Partida	SUMINISTRO, TRANSPORTE E INSTALACION DE GEOTEXTIL NO TEJIDO					
Rendimiento	m2/DIA	MO. 1,500.0	EQ. 1,500.0	Costo unitario directo por :	m2	15.47
Codigo	Descripción Recurso	Unidad	Cuadrilla	Cantidad	Precio S/.	Parcial S/.
	Mano de Obra					
	OPERARIO	hh	8.00	0.043	26.06	1.112
	PEON	hh	16.00	0.085	18.53	1.581
						2.693
	Materiales					
	GEOTEXTIL NO TEJIDO DE 400 gr/m2	m2		1.050	12.09	12.695
						12.695
	Equipos					
	HERRAMIENTAS MANUALES	%M.O		3.000	2.69	0.081
						0.081
Partida	SELECCION Y ACOPIO DE PIEDRA EN CANTERA Ø 6" - 8"					
Rendimiento	m3/DIA	MO. 75.0	EQ. 75.0	Costo unitario directo por :	m3	54.18
Código	Descripción Recurso	Unidad	Cuadrilla	Cantidad	Precio S/.	Parcial S/.
	Mano de Obra					
	OFICIAL	hh	1.000	0.107	20.49	2.19
	PEON	hh	25.000	2.667	18.53	49.41
						51.60
	Equipos					
	HERRAMIENTAS MANUALES	%MO		5.000	51.60	2.58
						2.58
Partida	CARGUIO Y TRANSPORTE DE PIEDRA					
Rendimiento	m3/DIA	MO. 400.00	EQ. 400.00	Costo unitario directo por :	m3	26.96
Código	Descripción Recurso	Unidad	Cuadrilla	Cantidad	Precio S/.	Parcial S/.
	Mano de Obra					
	OFICIAL	hh	1.000	0.020	20.49	0.41
						0.41
	Equipos					
	HERRAMIENTAS MANUALES	%MO		3.000	0.41	0.01
	CAMION VOLQUETE 15 m3	hm	4.000	0.080	299.66	23.97
	CARGADOR SOBRE LLANTAS 200-250 HP 4.6 yd3	hm	0.500	0.010	256.16	2.56
						26.55

Firmado digitalmente
por FAHUARA
QUINCHO Jairo Ivan
FAU 20520711865 hard
Motivo: Soy el autor
del documentoProfesional de la ALA que ha elaborado
la Ficha Técnica ReferencialFirmado digitalmente por
VARGAS CARDENAS
Felix Hernan FAU
20520711865 hard
Motivo: En señal de
ConformidadAdministrador de la Administración
Local del AguaFirmado digitalmente por
RUIZ VENTOCILLA
Miguel Angel FAU
20520711865 hard
Motivo: Doy V° B°Profesional Designado
por la AAAFirmado digitalmente
por VARGAS
CARDENAS Felix
Hernan FAU
20520711865 hard
Motivo: En señal de
ConformidadDirector de la Autoridad
Administrativa del Agua



PERÚ

Ministerio
de Desarrollo Agrario
y Riego

Partida	01.04.03	SUMINISTRO Y ARMADO DE GAVION TIPO COLCHON "A" , 5 X2 X 0.30					
Rendimiento	und/DIA	MO. 16.00	EQ. 16.00	Costo unitario directo por : Und.		465.69	
Código	Descripción Recurso	Unidad	Cuadrilla	Cantidad	Precio S/.	Parcial S/.	
	Mano de Obra						
	OFICIAL	hh	1.000	0.50	20.49	10.25	
	PEON	hh	2.000	1.00	18.53	18.53	
						28.78	
	Materiales						
	GAVIÓN TIPO COLCHÓN 6X8 CM 2.40X3.00MM 3ZN + PVC, 5.0X2.0X0.30 M	und		1.00	436.05	436.05	
						436.05	
	Equipos						
	HERRAMIENTAS MANUALES	%MO		3.00	28.78	0.86	
						0.86	
Partida	01.04.04	SUMINISTRO Y ARMADO DE GAVION TIPO CAJA "A" , 5 X1 X 1 m					
Rendimiento	und/DIA	MO. 6.00	EQ. 6.00	Costo unitario directo por : und		485.55	
Código	Descripción Recurso	Unidad	Cuadrilla	Cantidad	Precio S/.	Parcial S/.	
	Mano de Obra						
	OFICIAL	hh	1.000	1.33	20.49	27.32	
	PEON	hh	2.000	2.67	18.53	49.41	
						76.73	
	Materiales						
	GAVIÓN TIPO CAJA 8X10 CM 2.70X3.40MM 3ZN + PVC, 5.00X1.00X1.00 M	und		1.00	406.51	406.51	
						406.51	
	Equipos						
	HERRAMIENTAS MANUALES	%MO		3.00	76.73	2.30	
						2.30	
Partida	01.04.05	SUMINISTRO Y ARMADO DE GAVION TIPO CAJA "B" , 5 X1.5 X 1 m					
Rendimiento	und/DIA	MO. 8.00	EQ. 8.00	Costo unitario directo por : und		534.09	
Código	Descripción Recurso	Unidad	Cuadrilla	Cantidad	Precio S/.	Parcial S/.	
	Mano de Obra						
	OFICIAL	hh	1.000	1.00	20.49	20.49	
	PEON	hh	2.000	2.00	18.53	37.06	
						57.55	
	Materiales						
	GAVIÓN TIPO CAJA 8X10 CM 2.70X3.40MM 3ZN + PVC, 5.00X1.50X1.00 M	und		1.00	474.81	474.81	
						474.81	
	Equipos						
	HERRAMIENTAS MANUALES	%MO		3.00	57.55	1.73	
						1.73	
Partida	01.04.06	INSTALACION DE GAVION TIPO COLCHON "A"					
Rendimiento	und/DIA	MO. 20.00	EQ. 20.00	Costo unitario directo por : und		26.51	
Código	Descripción Recurso	Unidad	Cuadrilla	Cantidad	Precio S/.	Parcial S/.	
	Mano de Obra						
	OPERARIO	hh	1.000	0.40	26.06	10.42	
	PEON	hh	2.000	0.80	18.53	14.82	
						25.25	
	Equipos						
	HERRAMIENTAS MANUALES	%MO		5.00	25.25	1.26	
						1.26	

Firmado digitalmente
por FAHUARA
QUINCHO Jairo Ivan
FAU 20520711865 hard
Motivo: Soy el autor
del documentoProfesional de la ALA que ha elaborado
la Ficha Técnica ReferencialFirmado
digitalmente por
VARGAS CARDENAS
Felix Hernan FAU
20520711865 hard
Motivo: En señal de
ConformidadAdministrador de la Administración
Local del AguaFirmado
digitalmente por
RUIZ VENTOCILLA
Miguel Angel FAU
20520711865 hard
Motivo: Doy V° B°Profesional Designado
por la AAAFirmado
digitalmente
por VARGAS
CARDENAS Felix
Hernan FAU
20520711865 hard
Motivo: En señal
de ConformidadDirector de la Autoridad
Administrativa del Agua



PERÚ

Ministerio de Desarrollo Agrario y Riego



Partida	01.04.07	INSTALACION DE GAVION TIPO CAJA "A" 5 X 1 X 1 m					
Rendimiento	und/DIA	MO. 15.00	EQ. 15.00	Costo unitario directo por : und		35.35	
Código	Descripción Recurso	Unidad	Cuadrilla	Cantidad	Precio S/.	Parcial S/.	
	Mano de Obra						
	OPERARIO	hh	1.000	0.53	26.06	13.90	
	PEON	hh	2.000	1.07	18.53	19.77	
						33.66	
	Equipos						
	HERRAMIENTAS MANUALES	%MO		5.00	33.66	1.68	
						1.68	
Partida	01.04.08	INSTALACION DE GAVION TIPO CAJA "B" 5 X 1.5 X 1 m					
Rendimiento	und/DIA	MO. 12.00	EQ. 12.00	Costo unitario directo por : und		44.18	
Código	Descripción Recurso	Unidad	Cuadrilla	Cantidad	Precio S/.	Parcial S/.	
	Mano de Obra						
	OPERARIO	hh	1.000	0.67	26.06	17.37	
	PEON	hh	2.000	1.33	18.53	24.71	
						42.08	
	Equipos						
	HERRAMIENTAS MANUALES	%MO		5.00	42.08	2.10	
						2.10	
Partida	01.04.09	LLENADO DE GAVIONES TIPO COLCHON "A" , 5 X 2 X 0.30 m					
Rendimiento	m3/DIA	MO. 40.00	EQ. 40.00	Costo unitario directo por : m3		35.43	
Código	Descripción Recurso	Unidad	Cuadrilla	Cantidad	Precio S/.	Parcial S/.	
	Mano de Obra						
	OFICIAL	hh	1.000	0.20	20.49	4.10	
	PEON	hh	8.000	1.60	18.53	29.65	
						33.75	
	Equipos						
	HERRAMIENTAS MANUALES	%MO		5.00	33.75	1.69	
						1.69	
Partida	01.04.10	LLENADO DE GAVIONES TIPO CAJA "A" 5 X 1 X 1 m					
Rendimiento	m3/DIA	MO. 30.00	EQ. 30.00	Costo unitario directo por : m3		47.24	
Código	Descripción Recurso	Unidad	Cuadrilla	Cantidad	Precio S/.	Parcial S/.	
	Mano de Obra						
	OFICIAL	hh	1.000	0.27	20.49	5.46	
	PEON	hh	8.000	2.13	18.53	39.53	
						44.99	
	Equipos						
	HERRAMIENTAS MANUALES	%MO		5.00	44.99	2.25	
						2.25	
Partida	01.04.11	LLENADO DE GAVIONES TIPO CAJA "B" 5 X 1.5 X 1 m					
Rendimiento	m3/DIA	MO. 25.00	EQ. 25.00	Costo unitario directo por : m3		58.56	
Código	Descripción Recurso	Unidad	Cuadrilla	Cantidad	Precio S/.	Parcial S/.	
	Mano de Obra						
	OPERARIO	hh	1.000	0.32	26.06	8.34	
	PEON	hh	8.000	2.56	18.53	47.44	
						55.78	
	Equipos						
	HERRAMIENTAS MANUALES	%MO		5.00	55.78	2.79	
						2.79	



Firmado digitalmente por FAHUARA QUINCHO Jairo Ivan FAU 20520711865 hard Motivo: Soy el autor del documento



Firmado digitalmente por VARGAS CARDENAS Felix Hernan FAU 20520711865 hard Motivo: En señal de Conformidad



Firmado digitalmente por RUIZ VENTOCILLA Miguel Angel FAU 20520711865 hard Motivo: Doy V° B°



Firmado digitalmente por VARGAS CARDENAS Felix Hernan FAU 20520711865 hard Motivo: En señal de Conformidad



PERÚ

Ministerio de Desarrollo Agrario y Riego



Partida	01.04.12 TAPADO DE GAVIONES TIPO COLCHON "A"					
Rendimiento	m2/DIA	MO. 40.00	EQ. 40.00	Costo unitario directo por : m2		11.86
Código	Descripción Recurso	Unidad	Cuadrilla	Cantidad	Precio S/.	Parcial S/.
	Mano de Obra					
	OFICIAL	hh	1.000	0.20	20.49	4.10
	PEON	hh	2.000	0.40	18.53	7.41
						11.51
	Equipos					
	HERRAMIENTAS MANUALES	%MO		3.00	11.51	0.35
						0.35
Partida	01.04.13 TAPADO DE GAVIONES TIPO CAJA "A" 5 X 1 X 1 m					
Rendimiento	m2/DIA	MO. 32.00	EQ. 32.00	Costo unitario directo por : m2		14.82
Código	Descripción Recurso	Unidad	Cuadrilla	Cantidad	Precio S/.	Parcial S/.
	Mano de Obra					
	OFICIAL	hh	1.000	0.25	20.49	5.12
	PEON	hh	2.000	0.50	18.53	9.27
						14.39
	Equipos					
	HERRAMIENTAS MANUALES	%MO		3.00	14.39	0.43
						0.43
Partida	01.04.14 TAPADO DE GAVIONES TIPO CAJA "B" 5 X 1.5 X 1 m					
Rendimiento	m2/DIA	MO. 30.00	EQ. 30.00	Costo unitario directo por : m2		16.11
Código	Descripción Recurso	Unidad	Cuadrilla	Cantidad	Precio S/.	Parcial S/.
	Mano de Obra					
	OFICIAL	hh	1.000	0.27	20.49	5.46
	PEON	hh	2.000	0.53	18.53	9.88
						15.35
	Equipos					
	HERRAMIENTAS MANUALES	%MO		5.00	15.35	0.77
						0.77
Partida	01.05.01 HABILITACION Y SUMINISTRO DE PLANTONES					
Rendimiento	und/DIA	MO. 1,000.00	EQ. 1,000.00	Costo unitario directo por : und		9.05
Código	Descripción Recurso	Unidad	Cuadrilla	Cantidad	Precio S/.	Parcial S/.
	Mano de Obra					
	PEON	hh	1.000	0.008	18.53	0.15
						0.15
	Materiales					
	PLANTON DE SAUCE	und		1.000	6.50	6.50
						6.50
	Equipos					
	HERRAMIENTAS MANUALES	%MO		3.000	0.15	0.004
	CAMION VOLQUETE 15 m3	hm	1.000	0.008	299.66	2.40
						2.40



Firmado digitalmente por PARIJARA QUINCHO Jairo Ivan FAU 20520711865 hard Motivo: Soy el autor del documento

Profesional de la ALA que ha elaborado la Ficha Técnica Referencial



Firmado digitalmente por VARGAS CARDENAS Felix Hernan FAU 20520711865 hard Motivo: En señal de Conformidad

Administrador de la Administración Local del Agua



Firmado digitalmente por RUIZ VENTOCILLA Miguel Angel FAU 20520711865 hard Motivo: Doy V° B°

Profesional Designado por la AAA



Firmado digitalmente por VARGAS CARDENAS Felix Hernan FAU 20520711865 hard Motivo: En señal de Conformidad

Director de la Autoridad Administrativa del Agua



PERÚ

Ministerio de Desarrollo Agrario y Riego



Partida	EXCAVACION DE HOYOS Y PLANTACION					
Rendimiento	und/DIA	MO. 60.00	EQ. 60.00	Costo unitario directo por : und		2.54
Código	Descripción Recurso	Unidad	Cuadrilla	Cantidad	Precio S/.	Parcial S/.
	Mano de Obra					
	PEON	hh	1.000	0.133	18.53	2.47
						2.47
	Equipos					
	HERRAMIENTAS MANUALES	%MO		3.000	2.47	0.07
						0.07
Partida	RIEGO Y MANTENIMIENTO					
Rendimiento	und/DIA	MO. 400.00	EQ. 400.00	Costo unitario directo por : und		3.53
Código	Descripción Recurso	Unidad	Cuadrilla	Cantidad	Precio S/.	Parcial S/.
	Mano de Obra					
	PEON	hh	1.000	0.020	18.53	0.37
						0.37
	Equipos					
	HERRAMIENTAS MANUALES	%MO		3.000	0.37	0.01
	CAMION CISTERNA 4 X 2 (AGUA) 122 HP 2,000 gl	hm	1.000	0.020	157.38	3.15
						3.16

NOTA: LOS ANALISIS DE COSTOS UNITARIOS SON REFERENCIALES, DEBIENDO SER LA FICHA TECNICA DEFINITIVA LA QUE DETERMINE LOS COSTOS UNITARIOS FINALES



Firmado digitalmente por FAHUARA QUINCHO Jairo Ivan FAU 20520711865 hard Motivo: Soy el autor del documento

Profesional de la ALA que ha elaborado la Ficha Técnica Referencial



Firmado digitalmente por VARGAS CARDENAS Felix Hernan FAU 20520711865 hard Motivo: En señal de Conformidad

Administrador de la Administración Local del Agua



Firmado digitalmente por RUIZ VENTOCILLA Miguel Angel FAU 20520711865 hard Motivo: Doy V° B°

Profesional Designado por la AAA



Firmado digitalmente por VARGAS CARDENAS Felix Hernan FAU 20520711865 hard Motivo: En señal de Conformidad

Director de la Autoridad Administrativa del Agua



PERÚ

Ministerio
de Desarrollo Agrario
y Riego**PRECIOS Y CANTIDADES DE RECURSOS REFERENCIALES REQUERIDOS EN LA PROPUESTA TECNICA**

Proyecto: LIMPIEZA, DESCOLMATACIÓN Y PROTECCIÓN CON MURO DE GAVIONES EN LA MARGEN DERECHA DEL RIO PAMPAS, SECTOR TINCOC DISTRITO SARHUA PROVINCIA DE VICTOR FAJARDO DEPARTAMENTO AYACUCHO.

Ubicación: Luga: Sector Tincoc - Rio Pampas Distrito: Sarhua Provincia: Victor Fajardo Región: Ayacucho

Fecha: 16/05/2023

Descripción Recurso	Unidad	Cantidad	Precio S/.	Parcial S/.
Mano de Obra				
TOPOGRAFO	hh	200,00	26,06	5,212,00
OPERARIO	hh	657,78	26,06	17,141,64
OFICIAL	hh	3,021,83	20,49	61,917,30
PEON	hh	15,846,22	18,53	293,630,39
				377,901.33
Materiales				
CEMENTO PORTLAND TIPO I (42.5 kg)	bls	16.80	25.42	427.06
HORMIGON (PUESTO EN ACTIVIDAD)	m3	7.68	50.85	390.53
CLAVOS PARA MADERA CON CABEZA DE 2"-3"	kg	4.25	6.78	28.82
BANNER SEGÚN DISEÑO	und	1.00	459.00	459.00
MADERA TORNILLO	p2	271.20	5.95	1,613.64
TRIPLAY LUPULA DE e=6 mm	m2	144.00	67.80	9,763.20
CALAMINA GALVANIZADA e=0.20 mm	m2	27.00	18.56	501.12
MATERIAL GRANULAR (PUESTO EN ACTIVIDAD)	m3	120.00	38.14	4,576.80
YESO BOLSA DE 28 Kg	bls	6.00	16.00	96.00
CORDEL	rl	20.00	5.00	100.00
ACERO DE REFUERZO FY=4200 KG/CM2	kg	36.00	2.76	99.36
ESTACA DE MADERA	und.	40.00	2.50	100.00
PINTURA ESMALTE SINTETICO	gal	0.50	35.00	17.50
GEOTEXTIL NO TEJIDO DE 400 gr/m2	m2	4,542.30	12.09	54,916.41
GAVIÓN TIPO COLCHÓN 6X8 CM 2.40X3.00MM 3ZN + PVC, 5.0X2.0X0.30 M	und	168.00	436.05	73,256.40
GAVIÓN TIPO CAJA 8X10 CM 2.70X3.40MM 3ZN + PVC, 5.00X1.00X1.00 M	und	252.00	406.51	102,440.52
GAVIÓN TIPO CAJA 8X10 CM 2.70X3.40MM 3ZN + PVC, 5.00X1.50X1.00 M	und	84.00	474.81	39,884.04
PLANTON DE SAUCE	und	141.00	6.50	916.50
				289,586.89
Equipos y Herramientas				
HERRAMIENTAS MANUALES	%M.O		16,438.51	16,438.51
CAMION PLATAFORMA 4 X 2 122 HP 8 ton	hm	3.00	146.30	438.90
CAMION SEMITRAYLER 6 X 4 330 HP 35 ton	hm	19.00	286.70	5,447.30
CAMION VOLQUETE 4 X 2 210-2280 HP 8 m3	hm	18.00	299.66	5,393.88
CAMION CISTERNA 4 X 2 (AGUA) 122 HP 2,000 gl	hm	34.37	157.38	5,409.68
CAMIONETA 4X4 PICK-UP	hm	4.00	51.64	206.56
RODILLO LISO VIBRATORIO AUTOPROPULSADO 70-100 HP 7-9 ton	hm	47.23	109.29	5,162.13
TRACTOR SOBRE ORUGAS DE 300-330 HP	hm	227.50	505.46	114,994.33
MOTONIVELADORA DE 125 HP	hm	24.18	179.75	4,346.36
EXCAVADORA SOBRE ORUGAS 170-250 HP	hm	78.87	359.70	28,368.34
CAMION VOLQUETE 15 m3	hm	466.03	299.66	139,649.35
CARGADOR SOBRE LLANTAS 200-250 HP 4.6 yd3	hm	115.07	256.16	29,475.31
NIVEL DE INGENIEROS	hm	100.00	10.19	1,019.00
ESTACION TOTAL	hm	200.00	16.79	3,358.00
				359,707.64

=====

1,027,195.86

NOTA: LOS INSUMOS SON REFERENCIALES, DEBIENDO SER LA FICHA TECNICA DEFINITIVA LA QUE ESTABLEZCA LOS PRECIOS REALES

Firmado digitalmente
por FAHUARA
QUINCHO Jairo Ivan
FAU 20520711865 hard
Motivo: Soy el autor
del documentoProfesional de la ALA que ha elaborado
la Ficha Técnica ReferencialFirmado digitalmente por
VARGAS CARDENAS
Felix Hernan FAU
20520711865 hard
Motivo: En señal de
ConformidadAdministrador de la Administración
Local del AguaFirmado digitalmente por
RUIZ VENTOCILLA
Miguel Angel FAU
20520711865 hard
Motivo: Doy V° B°Profesional Designado
por la AAAFirmado digitalmente
por VARGAS
CARDENAS Felix
Hernan FAU
20520711865 hard
Motivo: En señal de
ConformidadDirector de la Autoridad
Administrativa del Agua



PERÚ

Ministerio de Desarrollo Agrario y Riego



CRONOGRAMA REFERENCIAL DE LA PROPUESTA TECNICA

Proyecto: LIMPIEZA, DESCOLMATACION Y PROTECCION CON MURO DE GAVIONES EN LA MARGEN DERECHA DEL RIO PAMPAS, SECTOR TINCOCC DISTRITO SARHUA PROVINCIA DE VICTOR FAJARDO DEPARTAMENTO AYACUCHO.

Ubicación: Luga: Sector Tincoc - Rio Pampas Distrito: Sarhua Provincia: Victor Fajardo Región: Ayacucho

Fecha: 16/05/2023

Table with columns: ITEM, ACTIVIDAD, and PLAZO DE EJECUCION (DÍAS) (MES 01, MES 02). Rows include activities like 'LIMPIEZA, DESCOLMATACION Y CONSTRUCCION DE MURO DE GAVIONES', 'OBRAS PROVISIONALES', 'TRABAJOS PRELIMINARES', 'MOVIMIENTO DE TIERRAS', and 'PROTECCION C/GAVIONES Y COLCHON ANTISOCAVANTE'.



Firmado digitalmente por FAHUARA QUINCHO Jairo Ivan FAU 20520711865 hard Motivo: Soy el autor del documento

Profesional de la ALA que ha elaborado la Ficha Técnica Referencial



Firmado digitalmente por VARGAS CARDENAS Felix Hernan FAU 20520711865 hard Motivo: En señal de Conformidad

Administrador de la Administración Local del Agua



Firmado digitalmente por RUIZ VENTOCILLA Miguel Angel FAU 20520711865 hard Motivo: Doy V° B°

Profesional Designado por la AAA



Firmado digitalmente por VARGAS CARDENAS Felix Hernan FAU 20520711865 hard Motivo: En señal de Conformidad

Director de la Autoridad Administrativa del Agua

**PERÚ**Ministerio
de Desarrollo Agrario
y Riego**MAQUINARIA QUE SE EMPLEARÁ EN LA ACTIVIDAD**

TIEMPO A LA ACTIVIDAD = 1.00 Hr

TIEMPO A LA CANTERA = 1.50 Hr

TIPO DE MÁQUINA	CANT. (UND)	TIEMPO HORAS (IDA Y VUELTA)
VEHÍCULOS TRANSPORTABLES		
CAMION SEMITRAYLER 6 X 4 330 HP 35 ton		19.0
TRACTOR DE ORUGAS DE 310 HP	2	4.0
EXCAVADORA SOBRE ORUGAS 325 HP 2.0-3.8 yd3 (ACTIVIDAD)	1	2.0
EXCAVADORA SOBRE ORUGAS (CANTERA)	1	3.0
CARGADOR SOBRE LLANTAS DE 200-250 HP 4.6 yd3	1	2.0
RODILLO LISO VIBRATORIO AUTOPROPULSADO 70-100 HP 7-9 ton	2	4.0
MOTONIVELADORA DE 125 HP	2	4.0
CAMION PLATAFORMA 4 X 2 122 HP 8 ton		3.0
MARTILLO NEUMATICO DE 29 kg	2	
COMPRESORA NEUMATICA 335 - 375 PCM - 93 HP	2	
VEHÍCULOS AUTO TRANSPORTABLES		
CAMION VOLQUETE DE 6X4 15 m3	9	18.0
CAMION CISTERNA 4 X 2 (AGUA) 122 HP 2,000 gl	2	4.0
CAMIONETA 4X4 PICK-UP	2	4.0

Firmado digitalmente
por PAHUARA
QUINCHO Jairo Ivan
FAU 20520711865 hard
Motivo: Soy el autor
del documentoProfesional de la ALA que ha el:
la Ficha Técnica ReferenciaFirmado
digitalmente por
VARGAS CARDENAS
Felix Hernan FAU
20520711865 hard
Motivo: En señal de
ConformidadAdministrador de la Administración
Local del AguaFirmado
digitalmente por
RUIZ VENTOCILLA
Miguel Angel FAU
20520711865 hard
Motivo: Doy V° B°Profesional Designado
por la AAAFirmado
digitalmente
por VARGAS
CARDENAS Felix
Hernan FAU
20520711865 hard
Motivo: En señal de
ConformidadDirector de la Autoridad
Administrativa del Agua



PERÚ

Ministerio de Desarrollo Agrario y Riego



FICHA TECNICA REFERENCIAL DE IDENTIFICACION DE PUNTO CRÍTICO DEL SECTOR TINCOCC DEL RIO CARACHA, DISTRITO SARHUA, PROVINCIA VICTOR FAJARDO, DEPARTAMENTO AYACUCHO

PROPUESTA: LIMPIEZA, DESCOLMATACIÓN Y PROTECCIÓN CON MURO DE GAVIONES EN LA MARGEN IZQUIERDO DEL RIO CARACHA, SECTOR TINCOCC DISTRITO SARHUA PROVINCIA DE VICTOR FAJARDO DEPARTAMENTO AYACUCHO.

1. UBICACIÓN:

AAA ALA Fecha

1.1. Ubicación política

Departamento Provincia Distrito Sector

1.2. Ubicación hidrográfica

Unidad hidrográfica Cuerpo de agua

1.3. Ubicación geográfica - Coordenadas UTM (Dátum: WGS 84)

[Agregar Tramo](#)

	Inicial			Final			Margen	Observación
	Norte (Y):	Este (X):	Zona	Norte (Y):	Este (X):	Zona		
TRAMO 1	8,492,382.00	576,131.00	18S	8,492,576.00	576,728.00	18S	Izquierda	

2. EVALUACIÓN DE LA ZONA EXPUESTA:

2.1. Tipo de peligro

Inundación fluvial Flujos Erosión

2.2. Geología

El tramo identificado, se establece en el cauce del río Caracha donde el tipo de suelo encontrado en la mencionada quebrada se clasifica como Deposito Glaciofluvial conformado de la siguiente proporción: canto rodado en 40%, gravas en 30% y arena en 20%, limo y arcilla 10%. se presenta erosión fluvial y está afectando a los taludes de ambos márgenes, el cual presentan afloramientos rocosos por partes, en el margen derecho, el talud está conformado por material de arrastre tierra de textura franco arenoso gravosa recubierto por un tapiz vegetal de molle en la parte alta del río. El cauce del río Caracha en el tramo crítico tiene una pendiente de 1.5° a 5.0% aproximadamente, tiene un ancho variable que oscila entre 80.00 a 140.00 m, la parte central se encuentra acumulado con bastante presencia de arena y piedras de canto rodado a causa del arrastre, presentando el tramo una curvatura o inflexión ligera hacia ambos márgenes situación que las aguas tienden a alcanzar mayor nivel o tirante en el cauce el que se halla la carretera Ayacucho - Huancasancos y toda las viviendas de la comunidad de Tincocc, por el fuerte caudal que discurre sobre el cauce y hacia el margen izquierdo viene socavando la base de la carretera Ayacucho - Distrito de Huancasancos.

Gravoso	X	Arenas	X	Limo	-	Arcillas	-
Gravoso(Mayores a 2 mm), Arenoso(2 mm - 0.1 mm) y Arcilloso(menores de 0.1 mm)							

2.3. Hidrología

El río Caracha, perteneciente al sistema hidrográfico del río Pampas, nace en las divisorias de agua ubicados en la parte alta del distrito de Sancos, de la provincia de Huanca Sancos situadas a 4,400 m.s.n.m. en su trayecto en ambos márgenes desembocan los ríos tributarios de Urabamba, Iñipalcca, Cameroccora, Lucana Marca y Chumi; así mismo recibe el de drenaje de quebradas, manantiales y bofedales. El río Caracha desde su nacimiento hasta su desembocadura en el río Pampas, presenta una longitud de 130.92 Km, que conjuntamente con sus afluentes limitados por la nacimiento de aguas, forma parte de espacio geográfico de la Unidad Hidrográfica Cuenca Caracha 49989, que presenta un perímetro de 370.53 Km y un área de drenaje de 4264.96 Km². El cauce del tramo del río presenta una pendiente media de 1.35%. En la parte baja del cauce en su recorrido presenta formas meándricas a consecuencia de la baja pendiente del río.



Firmado digitalmente por PAHUARA QUINCHO Jairo Ivan FAU 20520711865 hard Motivo: Soy el autor del documento

Profesional de la ALA que ha elaborado la Ficha Técnica Referencial



Firmado digitalmente por VARGAS CARDENAS Felix Hernan FAU 20520711865 hard Motivo: En señal de Conformidad

Administrador de la Administración Local del Agua



Firmado digitalmente por RUIZ VENTOCILLA Miguel Angel FAU 20520711865 hard Motivo: Doy V° B°

Profesional Designado por la AAA



Firmado digitalmente por VARGAS CARDENAS Felix Hernan FAU 20520711865 hard Motivo: En señal de Conformidad

Director de la Autoridad Administrativa del Agua



2.4. Elementos expuestos:

En la zona de intervención, se identificaron los siguientes elementos expuestos:

Nº de Familias	Nº de Viviendas	Tipo	Nº de I.E./P.I.E.S.	Nombre	Postas Medicas	Nombre	Otros	Nombre
11	11	Material rustico	1	430-16	-	-	-	Locales Comunales

En la zona de estudio, se ha identificado las siguientes áreas productivas e infraestructuras relacionadas:

Area Total (Has)	Cultivos	Area (Has)	Total Cabezas de Ganado	Clase	Nº	Infraestructura afectada	Nombre	Cantidad	Longitud (m)
7.60	Palta	3.00	-	Vacunos	10	Bocatomas	-	-	-
				Ovinos	-	Canales	-	-	-
	Tara	1.00		Caprinos	200	Puentes	Puente Tincocc	1	48
	Maiz	3.00		Equinos	-	Carreteras	Ayacucho - Huancasancos	1	480
	otros	0.60		Porcinos	-	Redes Electricas	Local	1	500
	-	-		otros	20	Servicios de agua y desague	-	-	-

3. EVALUACIÓN ECONÓMICA:

De la evaluación de daños e impactos probables se obtuvo la siguiente información:

Nº DE FAMILIAS AFECTADAS	SERVICIO ELECTRICO AFECTADO		SERVICIO DE AGUA Y DESAGUE AFECTADO		Nº INSTITUCIONES EDUCATIVAS AFECTADAS	CENTROS DE SALUD TOTAL AFECTADOS
	SI	NO	SI	NO		
55	X	-	X	-	2	-

CULTIVOS AFECTADOS		POBLACION GANADERA AFECTADA		RED ELECTRICA (s) AFECTADAS (KM)	INFRAESTRUCTURA HIDRAULICA AFECTADA					INFRAESTRUCTURA VIAL AFECTADA					
Cultivo	Area (ha)	Tipo de Ganado	Nº de cabezas		BOCATOMAS (Und)	CANALES (Km)	DIQUES (Km)	DRENES (Km)	ACEQUIAS (Km)	OTROS	CARRETERAS (Km)	CAMINOS (Km)	PUENTES (Und)	OTROS	
Palta	3.00	Vacunos	10	0.50	-	-	-	-	-	0.48	-	1	-		
		Ovinos	-		-	-	-	-	-		-				
Tara	1.00	Caprino	200		-	-	-	-	-		-		-	-	-
Maiz	3.00	Equinos	-		-	-	-	-	-		-		-	-	-
		Porcinos	-		-	-	-	-	-		-		-	-	-
otros	0.60	otros	20		-	-	-	-	-		-		-	-	-

4. PROPUESTA TECNICA:

4.1.-Estructural

Con la finalidad de disminuir la vulnerabilidad existente en el tramo crítico, se propone implementar las siguientes actividades:

- Limpieza y descolmatación del cauce del río Caracha en una longitud de 800.0 m.
- Protección con muros de gaviones, en el margen izquierda del río en una longitud de 640.00 ml

4.2.- No Estructurales

Las Municipalidades conjuntamente con el apoyo del Centro de Operaciones de Emergencia Regional del gobierno regional y el Instituto de Defensa Civil - INDECI, deberán de sensibilizar sobre los sistemas de alerta temprana comunitaria, mapas de evacuación, zonas seguras y ayuda humanitaria, asimismo la Autoridad Nacional del Agua debe realizar capacitaciones sobre la importancia de la delimitación de fajas marginales asociada a un ordenanza local o regional, talleres de sensibilización a la población en temas de gestión de riesgos de desastres, para que las poblaciones afectadas se encuentren preparadas a los fenómenos negativos de la naturaleza.



Firmado digitalmente por PAHUARA QUINCHO Jairo Ivan FAU 20520711865 hard Motivo: Soy el autor del documento

Profesional de la ALA que ha elaborado la Ficha Técnica Referencial



Firmado digitalmente por VARGAS CARDENAS Felix Hernan FAU 20520711865 hard Motivo: En señal de Conformidad

Administrador de la Administración Local del Agua



Firmado digitalmente por RUIZ VENTOCILLA Miguel Angel FAU 20520711865 hard Motivo: Doy V° B°

Profesional Designado por la AAA



Firmado digitalmente por VARGAS CARDENAS Felix Hernan FAU 20520711865 hard Motivo: En señal de Conformidad

Director de la Autoridad Administrativa del Agua



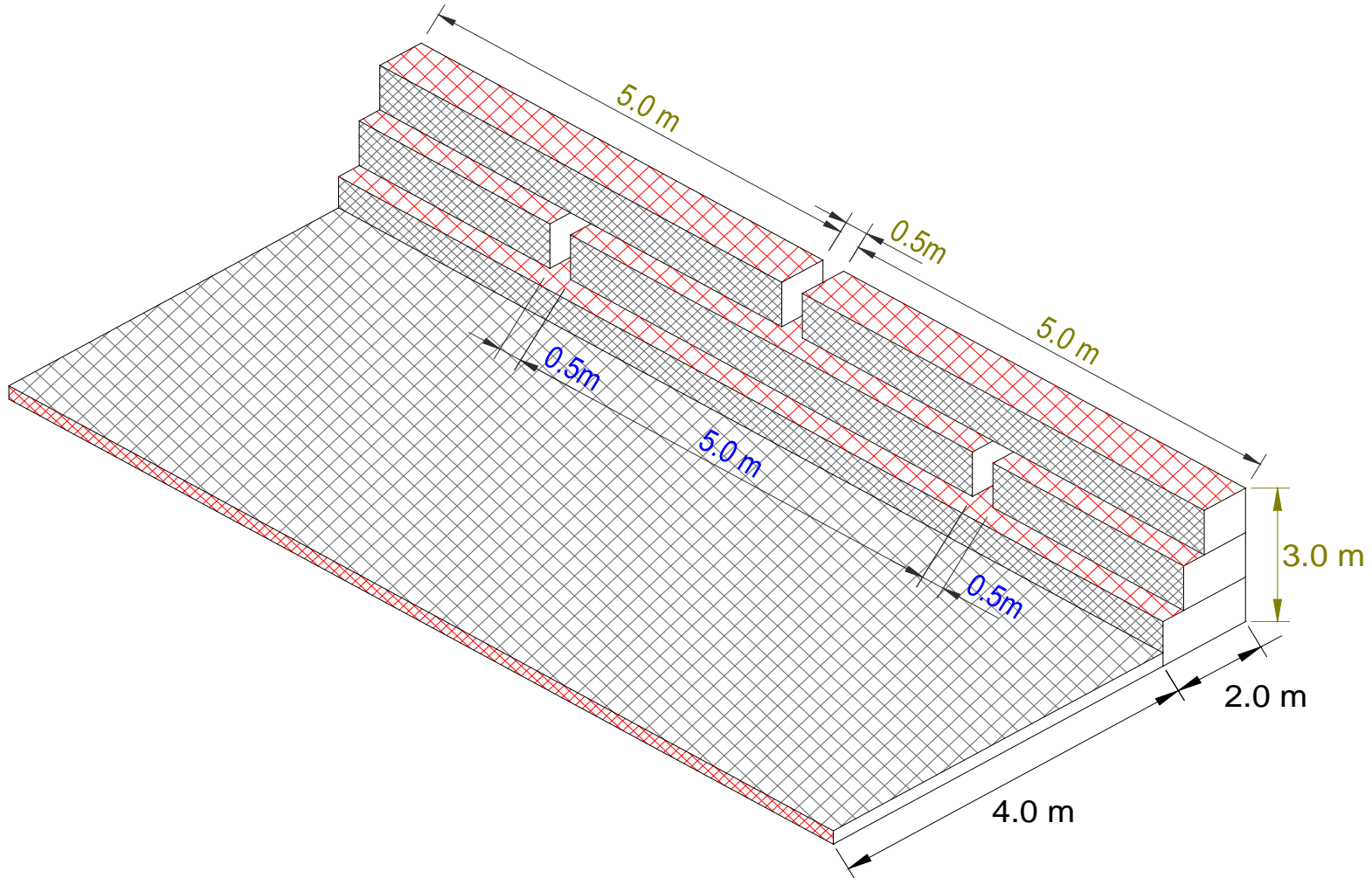
PERÚ

Ministerio de Desarrollo Agrario y Riego

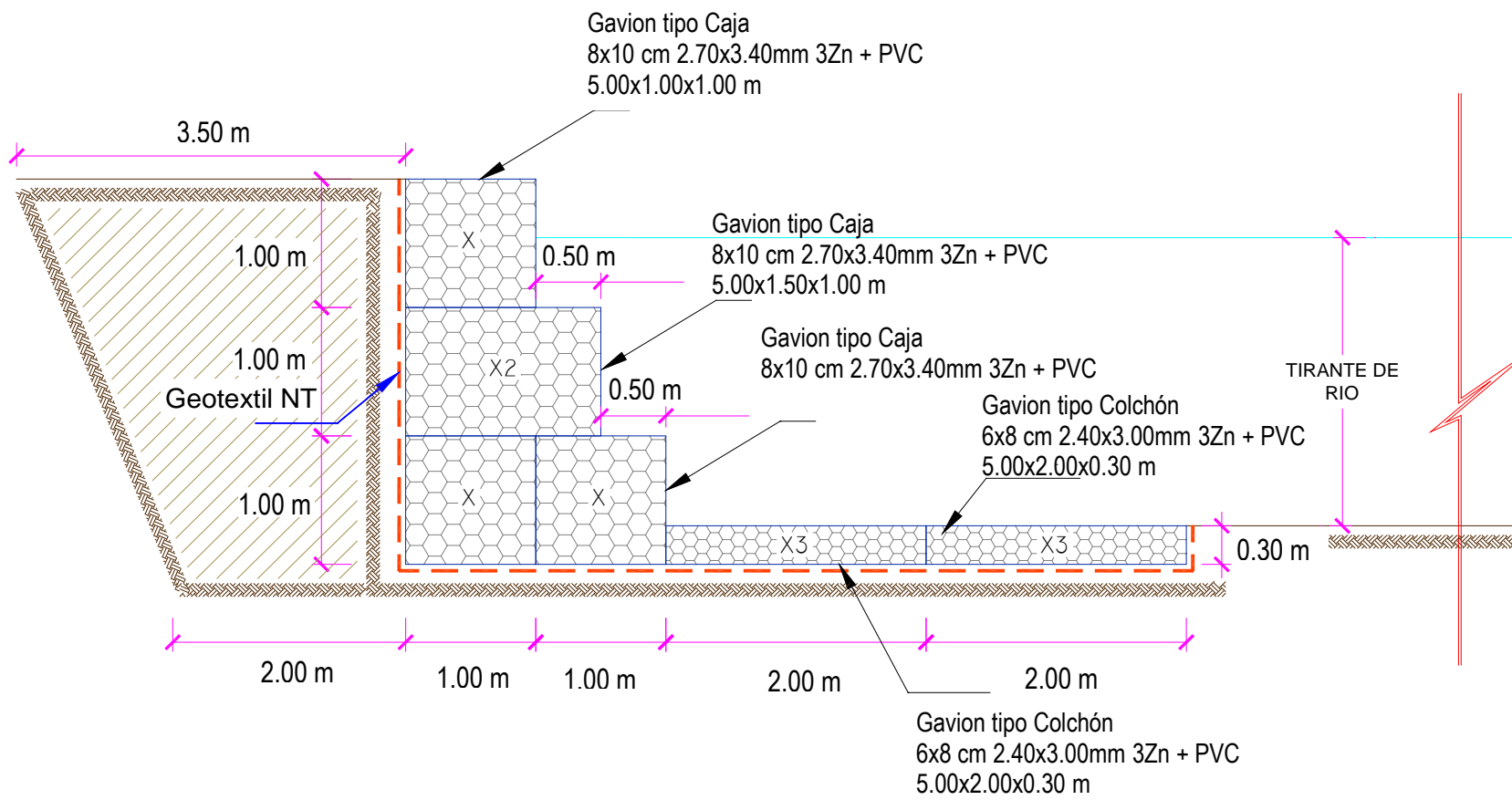


5. ESQUEMA DE PROPUESTA TÉCNICA:

5.1.- VISTA DE PLANTA



5.2.- VISTA DE PERFIL



Firmado digitalmente por PAHUÁRA QUINCHO Jairo Ivan FAU 20520711865 hard Motivo: Soy el autor del documento

Profesional de la ALA que ha elaborado la Ficha Técnica Referencial



Firmado digitalmente por VARGAS CARDENAS Felix Hernan FAU 20520711865 hard Motivo: En señal de Conformidad

Administrador de la Administración Local del Agua



Firmado digitalmente por RUIZ VENTOCILLA Miguel Angel FAU 20520711865 hard Motivo: Doy V° B°

Profesional Designado por la AAA



Firmado digitalmente por VARGAS CARDENAS Felix Hernan FAU 20520711865 hard Motivo: En señal de Conformidad

Director de la Autoridad Administrativa del Agua

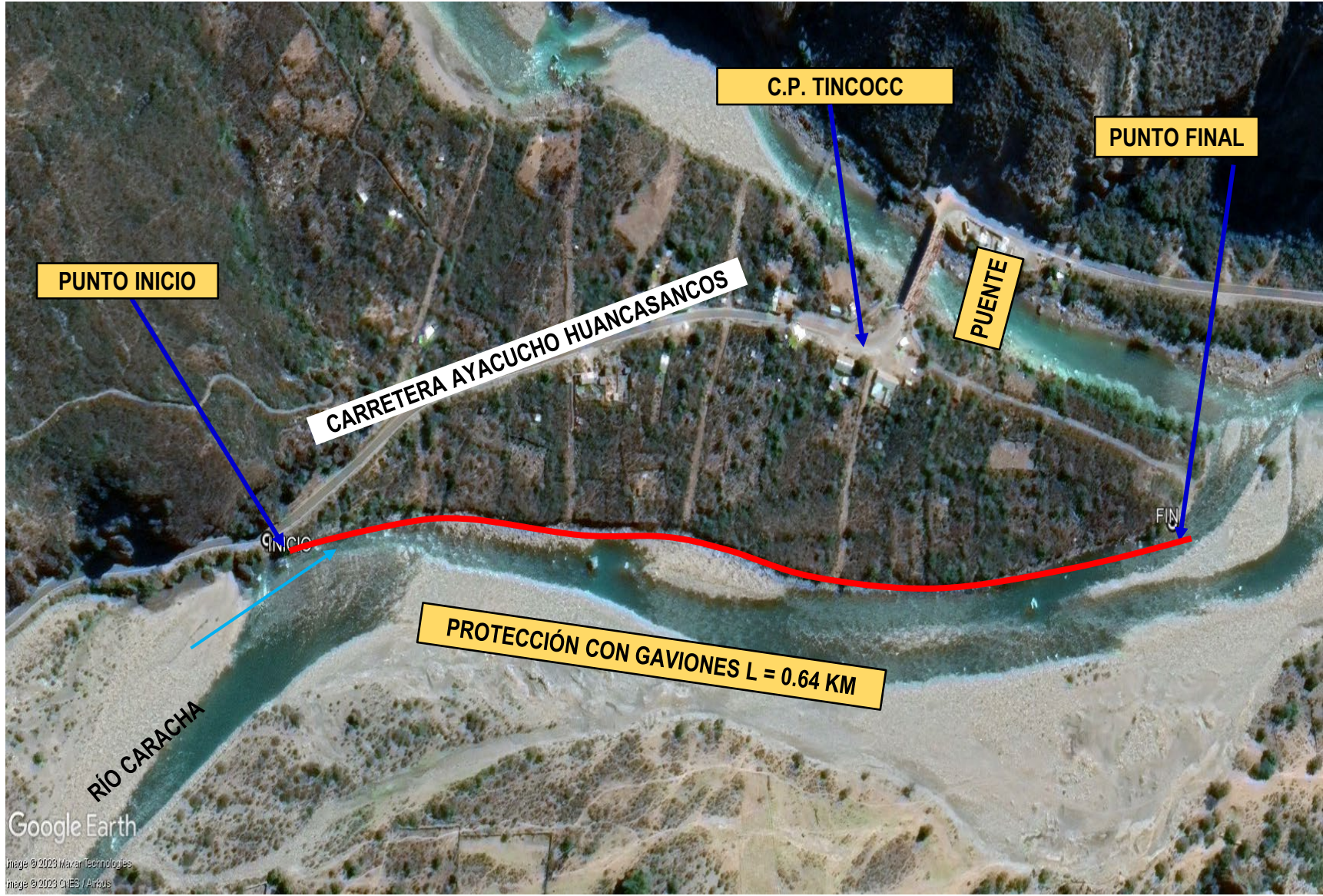


PERÚ

Ministerio de Desarrollo Agrario y Riego



6. IMAGEN SATELITAL DE ZONA VULNERABLE(GOOGLE EARTH)



7. PANEL FOTOGRÁFICO DE ZONA VULNERABLE



FIGURA N°01: TRAMO CRÍTICO EN EL RÍO CARACHA , EN EL SECTOR TINCOCC, DISTRITO DE SARHUA, PROVINCIA



Firmado digitalmente por PAHUARA QUINCHO Jairo Ivan FAU 20520711865 hard Motivo: Soy el autor del documento

Profesional de la ALA que ha elaborado la Ficha Técnica Referencial



Firmado digitalmente por VARGAS CARDENAS Felix Hernan FAU 20520711865 hard Motivo: En señal de Conformidad

Administrador de la Administración Local del Agua



Firmado digitalmente por RUIZ VENTOCILLA Miguel Angel FAU 20520711865 hard Motivo: Doy V° B°

Profesional Designado por la AAA



Firmado digitalmente por VARGAS CARDENAS Felix Hernan FAU 20520711865 hard Motivo: En señal de Conformidad

Director de la Autoridad Administrativa del Agua



FIGURA N°02: CARRETERA AYACUCHO - PROV HUANCASANCOS EXPUESTOS ANTE UNA CRECIDA Y DESBORDE DEL RÍO CARACHA EN LA MARGEN IZQUIERDA ASI COMO LA POBLACIÓN DE LA LOCALIDAD DE TINCCOC



FIGURA N° 03 ALTURA DEL TALUD DE 2.50 m - 4.0 m PROMEDIO



Firmado digitalmente por PAHUARA QUINCHO Jairo Ivan FAU 20520711865 hard Motivo: Soy el autor del documento

Profesional de la ALA que ha elaborado la Ficha Técnica Referencial



Firmado digitalmente por VARGAS CARDENAS Felix Hernan FAU 20520711865 hard Motivo: En señal de Conformidad

Administrador de la Administración Local del Agua



Firmado digitalmente por RUIZ VENTOCILLA Miguel Angel FAU 20520711865 hard Motivo: Doy V° B°

Profesional Designado por la AAA



Firmado digitalmente por VARGAS CARDENAS Felix Hernan FAU 20520711865 hard Motivo: En señal de Conformidad

Director de la Autoridad Administrativa del Agua



PERÚ

Ministerio
de Desarrollo Agrario
y Riego

8. PRESUPUESTO ESTIMADO:

ITEM	DESCRIPCIÓN	UND.	METRADO	PRECIO S/.	PARCIAL S/.
01	LIMPIEZA, DESCOLMATACION Y CONSTRUCCION DE MURO DE GAVIONES				
01.01	TRABAJOS PROVICIONALES				14,121.81
01.01.01	CARTEL INFORMATIVO DE LA ACTIVIDAD 3.60 x 4.80 m	und	1.00	1,324.64	1,324.64
01.01.02	CASETA DE GUARDIANIA Y/O ALMACEN	m2	15.00	853.14	12,797.17
01.02	TRABAJOS PRELIMINARES				52,813.80
01.02.01	MOVILIZACIÓN Y DESMOVILIZACIÓN DE MAQUINARIA	glb	1.00	12,590.37	12,590.37
01.02.02	MANTENIMIENTO Y/O HABILITACION DE VIAS DE ACCESO	km	0.60	14,987.46	8,992.47
01.02.03	RAMPA DE INGRESO Y SALIDA A LA ACTIVIDAD	m3	112.00	6.92	775.55
01.02.04	TRAZO, REPLANTEO Y CONTROL TOPOGRAFICO	mes	2.00	15,227.70	30,455.40
01.03	MOVIMIENTO DE TIERRAS				418,750.88
01.03.02	LIMPIEZA Y DESCOLMATACIÓN DEL CAUCE	m3	25,600.00	5.14	131,469.70
01.03.03	CONFORMACIÓN DE DIQUE CON MATERIAL PROPIO	m3	8,640.00	11.23	96,992.38
01.03.04	EXCAVACIÓN DE BASE ANTISOCAVANTE	m3	1,152.00	12.47	14,367.76
01.03.05	PERFILADO Y REFINE EN TALUD DE DIQUE	m2	1,920.00	3.80	7,288.79
01.03.06	ELIMINACIÓN DE MATERIAL EXCEDENTE	m3	20,828.80	8.10	168,632.26
01.04	PROTECCION C/GAVIONES Y COLCHON ANTISOCAVANTE				1,041,253.32
01.04.01	SUMINISTRO, TRANSPORTE E INSTALACION DE GEOTEXTIL NO TEJIDO	m2	6,592.00	15.47	101,967.78
01.04.02	SELECCIÓN Y ACOPIO DE PIEDRA DE CANTERA Ø = 6" @ 8"	m3	3,648.00	54.18	197,644.55
01.04.03	CARGUIO Y TRANSPORTE DE PIEDRA	m3	3,648.00	26.96	98,337.29
01.04.04	SUMINISTRO Y ARMADO DE GAVION TIPO COLCHON DE 5 X 2 X 0.30 m	Und.	256.00	465.69	119,216.19
01.04.05	SUMINISTRO Y ARMADO DE GAVION TIPO CAJA DE 5 X 1 X 1 m	Und.	384.00	485.55	186,449.41
01.04.06	SUMINISTRO Y ARMADO DE GAVION TIPO CAJA DE 5 X 1.5 X 1 m	Und.	128.00	534.09	68,363.07
01.04.07	INSTALACIÓN DE GAVION TIPO COLCHON DE 5 X 2 X 0.30 m	Und.	256.00	26.51	6,786.66
01.04.08	INSTALACIÓN DE GAVION TIPO CAJA DE 5 X 1.00 X 1.00 m	Und.	384.00	35.35	13,573.32
01.04.09	INSTALACIÓN DE GAVION TIPO CAJA DE 5 X 1.50 X 1.00 m	Und.	128.00	44.18	5,655.55
01.04.10	LLENADO DE GAVION TIPO COLCHON DE 5 X 2.00 X 0.30 m	m3	768.00	35.43	27,212.77
01.04.11	LLENADO DE GAVION TIPO CAJA DE 5 X 1.00 X 1.00 m	m3	1,920.00	47.24	90,709.25
01.04.12	LLENADO DE GAVION TIPO CAJA DE 5 X 1.50 X 1.00 m	m3	960.00	58.56	56,222.21
01.04.13	TAPADO DE GAVION TIPO COLCHON DE 5 X 2.00 X 0.30 m	m2	2,560.00	11.86	30,349.57
01.04.14	TAPADO DE GAVION TIPO CAJA DE 5 X 1.00 X 1.00 m	m2	1,920.00	14.82	28,452.72
01.04.15	TAPADO DE GAVION TIPO CAJA DE 5 X 1.50 X 1.00 m	m2	640.00	16.11	10,312.96
1.05	FORESTACIÓN				3,241.59
01.05.01	HABILITACIÓN Y SUMINISTRO DE PLANTONES	Und.	214.33	9.05	1,939.71
01.05.02	EXCAVACIÓN DE HOYOS Y PLANTACION	Und.	214.33	2.54	545.43
01.05.03	RIEGO Y MANTENIMIENTO	Und.	214.33	3.53	756.45
	COSTO DIRECTO				1,530,181.40
	GASTOS GENERALES (10%CD)				153,018.14
	UTILIDAD (10%CD)				153,018.14
	SUB TOTAL				1,836,217.67
	IGV (18%)				330,519.18
	TOTAL				2,166,736.86
	SUPERVICIÓN (5%CD)				76,509.07
	SEGUIMIENTO Y MONITOREO (2%CD)				45,905.44
	FICHA DEFINITIVA				20,000.00
					=====
	PRESUPUESTO TOTAL				2,309,151.37

Firmado digitalmente
por PAHUÁRA
QUINCHO Jairo Ivan
FAU 20520711865 hard
Motivo: Soy el autor
del documentoProfesional de la ALA que ha elaborado
la Ficha Técnica ReferencialFirmado digitalmente por
VARGAS CARDENAS
Felix Hernan FAU
20520711865 hard
Motivo: En señal de
ConformidadAdministrador de la Administración
Local del AguaFirmado digitalmente por
RUIZ VENTOCILLA Miguel
Angel FAU 20520711865
hard
Motivo: Doy V° B°Profesional Designado
por la AAAFirmado digitalmente por
VARGAS
CARDENAS Felix
Hernan FAU
20520711865 hard
Motivo: En señal de
ConformidadDirector de la Autoridad
Administrativa del Agua



9. CRONOGRAMA REFERENCIAL DE LA PROPUESTA TECNICA

ITEM	ACTIVIDAD	PLAZO DE EJECUCION (DÍAS)								
		MES 01				MES 02				
		I	II	III	IV	I	II	III	IV	
1.00	LIMPIEZA, DESCOLMATACION Y CONSTRUCCION DE MURO DE GAVIONES (L= 640 ML.)									
1.01	OBRAS PROVISIONALES									
01.01.01	CARTEL INFORMATIVO DE LA ACTIVIDAD 3.60 x 4.80 m	■								
01.01.02	CASETA DE GUARDIANIA Y/O ALMACEN	■								
1.02	TRABAJOS PRELIMINARES									
01.02.01	MOVILIZACION Y DESMOVILIZACION MAQUINARIA PESADA	■							■	
01.02.02	MANTENIMIENTO Y/O HABILITACION DE VIAS DE ACCESO	■								
01.02.03	RAMPA DE INGRESO Y SALIDA A LA ACTIVIDAD	■								
01.02.04	TRAZO, REPLANTEO Y CONTROL TOPOGRAFICO	■								
1.03	MOVIMIENTO DE TIERRAS									
01.03.01	LIMPIEZA Y DESOLMATACION CAUCE RIO		■							
01.03.02	CONFORMACIÓN DE DIQUE CON MATERIAL PROPIO		■							
01.03.03	EXCAVACIÓN DE BASE ANTISOCAVANTE			■						
01.03.04	PERFILADO Y REFINE EN TALUD DE DIQUE			■						
01.03.05	ELIMINACIÓN DE MATERIAL EXCEDENTE			■						
1.04	PROTECCION C/GAVIONES Y COLCHON ANTISOCAVANTE									
01.04.01	SUMINISTRO, TRANSPORTE E INSTALACION DE GEOTEXTIL NO TEJIDO			■						
01.04.02	SELECCIÓN Y ACOPIO DE PIEDRA DE CANTERA Ø = 6" @ 8"			■						
01.04.03	CARGUIO Y TRANSPORTE DE PIEDRA			■						
01.04.04	SUMINISTRO Y ARMADO DE GAVION TIPO COLCHON DE 5 X 2 X 0.30 m			■						
01.04.05	SUMINISTRO Y ARMADO DE GAVION TIPO CAJA DE 5 X 1 X 1 m			■						
01.04.06	SUMINISTRO Y ARMADO DE GAVION TIPO CAJA DE 5 X 1.5 X 1 m			■						
01.04.07	INSTALACION DE GAVION TIPO COLCHON DE 5 X 2 X 0.30 m			■						
01.04.08	INSTALACION DE GAVION TIPO CAJA DE 5 X 1.00 X 1.00 m			■						
01.04.09	INSTALACION DE GAVION TIPO CAJA DE 5 X 1.50 X 1.00 m			■						
01.04.10	LLENADO DE GAVION TIPO COLCHON DE 5 X 2.00 X 0.30 m			■						
01.04.11	LLENADO DE GAVION TIPO CAJA DE 5 X 1.00 X 1.00 m			■						
01.04.12	LLENADO DE GAVION TIPO CAJA DE 5 X 1.50 X 1.00 m			■						
01.04.13	TAPADO DE GAVION TIPO COLCHON DE 5 X 2.00 X 0.30 m			■						
01.04.14	TAPADO DE GAVION TIPO CAJA DE 5 X 1.00 X 1.00 m			■						
01.04.15	TAPADO DE GAVION TIPO CAJA DE 5 X 1.50 X 1.00 m			■						
01.05	FORESTACION									
01.05.01	HABILITACIÓN Y SUMINISTRO DE PLANTONES			■						
01.05.02	EXCAVACIÓN DE HOYOS Y PLANTACION			■						
01.05.02	RIEGO Y MANTENIMIENTO			■						

ACTIVIDADES A REALIZAR PARA EL CUMPLIMIENTO DE LA PROPUESTA TECNICA REFERENCIAL

Item	Actividades	Mes 01	Mes 02	Mes 03	Mes 04	Mes 05	Mes 06	Mes 07	Mes 08	Mes 09	Mes 10	Mes 11
1.01	FORMULACION DE FICHA DEFINITIVA	■										
1.02	CONTRATACION		■									
1.03	EJECUCION			■								
1.04	SUPERVISION			■								
1.05	SEGUMIENTO			■								
1.06	LIQUIDACION					■						

Fecha de elaboración de la ficha: 16/05/2023

NOTA : * LA PRESENTE FICHA TECNICA ES REFERENCIAL, RESPECTO AL PRESUPUESTO, METRADOS, COSTOS UNITARIOS E INSUMOS; DEBIENDO SER LA FICHA TECNICA DEFINITIVA LA QUE ESTABLEZCA EL PRESUPUESTO DE LA ACTIVIDAD U OBRA.

* LA PROPUESTA TECNICA ES REFERENCIAL Y PUEDE VARIAR DE ACUERDO AL ESTUDIO DE LA FICHA TECNICA DEFINITIVA

PRESUPUESTO REFERENCIAL DE LA PROPUESTA TECNICA

Presupuesto: **LIMPIEZA, DESCOLMATACIÓN Y PROTECCIÓN CON MURO DE GAVIONES EN LA MARGEN IZQUIERDO DEL RIO CARACHA, SECTOR TINCOCC DISTRITO SARHUA PROVINCIA DE VICTOR FAJARDO DEPARTAMENTO AYACUCHO.**

Lugar: **AYACUCHO - VICTOR FAJARDO - SARHUA - SECTOR TINCOCC - RIO CARACHA**

Fecha: **12/05/2023**

ITEM	DESCRIPCIÓN	UND.	METRADO	PRECIO S/.	PARCIAL S/.
01	LIMPIEZA, DESCOLMATACION Y CONSTRUCCION DE MURO DE GAVIONES				
01.01	TRABAJOS PROVINCIONALES				14,121.81
01.01.01	CARTEL INFORMATIVO DE LA ACTIVIDAD 3.60 x 4.80 m	und	1.00	1,324.64	1,324.64
01.01.02	CASETA DE GUARDIANIA Y/O ALMACEN	m2	15.00	853.14	12,797.17
01.02	TRABAJOS PRELIMINARES				52,813.80
01.02.01	MOVILIZACIÓN Y DESMOVILIZACIÓN DE MAQUINARIA	glb	1.00	12,590.37	12,590.37
01.02.02	MANTENIMIENTO Y/O HABILITACION DE VIAS DE ACCESO	km	0.60	14,987.46	8,992.47
01.02.03	RAMPA DE INGRESO Y SALIDA A LA ACTIVIDAD	m3	112.00	6.92	775.55
01.02.04	TRAZO, REPLANTEO Y CONTROL TOPOGRAFICO	mes	2.00	15,227.70	30,455.40
01.03	MOVIMIENTO DE TIERRAS				418,750.88
01.03.02	LIMPIEZA Y DESCOLMATACIÓN DEL CAUCE	m3	25,600.00	5.14	131,469.70
01.03.03	CONFORMACIÓN DE DIQUE CON MATERIAL PROPIO	m3	8,640.00	11.23	96,992.38
01.03.04	EXCAVACIÓN DE BASE ANTISOCAVANTE	m3	1,152.00	12.47	14,367.76
01.03.05	PERFILADO Y REFINE EN TALUD DE DIQUE	m2	1,920.00	3.80	7,288.79
01.03.06	ELIMINACIÓN DE MATERIAL EXCEDENTE	m3	20,828.80	8.10	168,632.26
01.04	PROTECCION C/GAVIONES Y COLCHON ANTISOCAVANTE				1,041,253.32
01.04.01	SUMINISTRO, TRANSPORTE E INSTALACION DE GEOTEXTIL NO TEJIDO	m2	6,592.00	15.47	101,967.78
01.04.02	SELECCIÓN Y ACOPIO DE PIEDRA DE CANTERA Ø = 6" @ 8"	m3	3,648.00	54.18	197,644.55
01.04.03	CARGUIO Y TRANSPORTE DE PIEDRA	m3	3,648.00	26.96	98,337.29
01.04.04	SUMINISTRO Y ARMADO DE GAVION TIPO COLCHON DE 5 X 2 X 0.30 m	Und.	256.00	465.69	119,216.19
01.04.05	SUMINISTRO Y ARMADO DE GAVION TIPO CAJA DE 5 X 1 X 1 m	Und.	384.00	485.55	186,449.41
01.04.06	SUMINISTRO Y ARMADO DE GAVION TIPO CAJA DE 5 X 1.5 X 1 m	Und.	128.00	534.09	68,363.07
01.04.07	INSTALACIÓN DE GAVION TIPO COLCHON DE 5 X 2 X 0.30 m	Und.	256.00	26.51	6,786.66
01.04.08	INSTALACIÓN DE GAVION TIPO CAJA DE 5 X1.00 X 1.00 m	Und.	384.00	35.35	13,573.32
01.04.09	INSTALACIÓN DE GAVION TIPO CAJA DE 5 X1.50 X 1.00 m	Und.	128.00	44.18	5,655.55
01.04.10	LLENADO DE GAVION TIPO COLCHON DE 5 X2.00 X 0.30 m	m3	768.00	35.43	27,212.77
01.04.11	LLENADO DE GAVION TIPO CAJA DE 5 X1.00 X 1.00 m	m3	1,920.00	47.24	90,709.25
01.04.12	LLENADO DE GAVION TIPO CAJA DE 5 X1.50 X 1.00 m	m3	960.00	58.56	56,222.21
01.04.13	TAPADO DE GAVION TIPO COLCHON DE 5 X2.00 X 0.30 m	m2	2,560.00	11.86	30,349.57
01.04.14	TAPADO DE GAVION TIPO CAJA DE 5 X1.00 X 1.00 m	m2	1,920.00	14.82	28,452.72
01.04.15	TAPADO DE GAVION TIPO CAJA DE 5 X1.50 X 1.00 m	m2	640.00	16.11	10,312.96
1.05	FORESTACIÓN				3,241.59
01.05.01	HABILITACIÓN Y SUMINISTRO DE PLANTONES	Und.	214.33	9.05	1,939.71
01.05.02	EXCAVACIÓN DE HOYOS Y PLANTACION	Und.	214.33	2.54	545.43
01.05.03	RIEGO Y MANTENIMIENTPO	Und.	214.33	3.53	756.45
	COSTO DIRECTO				1,530,181.40
	GASTOS GENERALES (10%CD)				153,018.14
	UTILIDAD (10%CD)				153,018.14
	SUB TOTAL				1,836,217.67
	IGV (18%)				330,519.18
	TOTAL				2,166,736.86
	SUPERVICIÓN (5%CD)				76,509.07
	SEGUIMIENTO Y MONITOREO (2%CD)				45,905.44
	FICHA DEFINITIVA				20,000.00
	PRESUPUESTO TOTAL				2,309,151.37

NOTA: EL PRESUPUESTO ES REFERENCIAL, DEBIENDO SER LA FICHA TECNICA DEFINITIVA LA QUE ESTABLEZCA EL PRESUPUESTO FIN DE LA ACTIVIDAD U OBRA



Firmado digitalmente por PAHUÁRA QUINCHO Jairo Ivan FAU 20520711865 hard Motivo: Soy el autor del documento



Firmado digitalmente por VARGAS CARDENAS Felix Hernan FAU 20520711865 hard Motivo: En señal de Conformidad



Firmado digitalmente por RUIZ VENTOCILLA Miguel Angel FAU 20520711865 hard Motivo: Doy V° B°



Firmado digitalmente por VARGAS CARDENAS Felix Hernan FAU 20520711865 hard Motivo: En señal de Conformidad

PLANILLA GENERAL DE METRADOS REFERENCIAL

Proyecto: LIMPIEZA, DESCOLMATACIÓN Y PROTECCIÓN CON MURO DE GAVIONES EN LA MARGEN IZQUIERDO DEL RIO CARACHA, SECTOR TINCOCC DISTRITO SARHUA PROVINCIA DE VICTOR FAJARDO DEPARTAMENTO AYACUCHO.

Ubicación: Lugar: Sector Tincocc - Rio Caracha Distrito: Sarhua Provincia: Victor Fajardo Región: Ayacucho

Fecha: 16/05/2023

Item	Descripción	Unid.	Nro veces	Dimensiones			Parcial	Total
				Largo	Ancho	Altura		
1.00	LIMPIEZA, DESCOLMATACION Y CONSTRUCCION DE MURO DE GAVIONES (L= 640 ML.)							
1.01	OBRAS PROVISIONALES							
01.01.01	CARTEL INFORMATIVO DE LA ACTIVIDAD 3.60 x 4.80 m Cartel de identificación de la Obra	Und.	1.00				1.00	
01.01.02	CASETA DE GUARDIANIA Y/O ALMACEN caseta de guardiania y/o almacen	m2	1.00	5.00	3.00		15.00	
1.02	TRABAJOS PRELIMINARES							
01.02.01	MOVILIZACION Y DESMOVILIZACION MAQUINARIA PESADA Movilizacion de maquinaria pesada	glb	2.00				1.00	
01.02.02	MANTENIMIENTO Y/O HABILITACION DE VIAS DE ACCESO mantenimiento y/o habilitación de camino de acceso	km		0.60			0.60	
01.02.03	RAMPA DE INGRESO Y SALIDA A LA ACTIVIDAD rampa de ingreso y salida a la actividad	m3	1.00	8.00	3.50	4.00	112.00	
01.02.04	TRAZO, REPLANTEO Y CONTROL TOPOGRAFICO trazo, replanteo y control topográfico	mes	2.00				2.00	
1.03	MOVIMIENTO DE TIERRAS							
01.03.01	LIMPIEZA Y DESOLMATACION CAUCE RIO Cauce estable de rio	m3	1.00	640.00	50.00	0.80	25,600.00	
01.03.02	CONFORMACIÓN DE DIQUE CON MATERIAL PROPIO conformación de dique con material propio	m3	1.00	640.00	4.50	3.00	8,640.00	
01.03.03	EXCAVACIÓN DE BASE ANTISOCAVANTE Gaviones caja y Colchon antisocavante	m3	1.00	640.00	6.00	0.30	1,152.00	
01.03.04	PERFILADO Y REFINE EN TALUD DE DIQUE perfilado y refine en talud de dique	m2	1.00	640.00		3.00	1,920.00	
01.03.05	ELIMINACIÓN DE MATERIAL EXCEDENTE eliminación de material excedente	m3	1.00	esp =	15%		20,828.80	
1.04	PROTECCION C/GAVIONES Y COLCHON ANTISOCAVANTE							
01.04.01	SUMINISTRO, TRANSPORTE E INSTALACION DE GEOTEXTIL NO TEJIDO suministro, transporte e instalacion de geotextil no tejido	m2	1.00	640.00	10.30		6,592.00	
01.04.02	SELECCIÓN Y ACOPIO DE PIEDRA DE CANTERA Ø = 6" @ 8" Gavion tipo colchon 5.0 x 2.0 x 0.30 m Gavion tipo caja 5.0 x 1.0 x 1.0 m Gavion tipo caja 5.0 x 1.5 x 1.0 m	m3	2.00 3.00 1.00	640.00 640.00 640.00	2.00 1.00 1.50	0.30 1.00 1.00	768.00 1,920.00 960.00	
01.04.03	CARGUIO Y TRANSPORTE DE PIEDRA Carguio y transporte de piedra	m3		3,648.00			3,648.00	
01.04.04	SUMINISTRO Y ARMADO DE GAVION TIPO COLCHON DE 5 X 2 X 0.30 m Suministro y armado gavión tipo colchón	und.	2.00	640.00			256.00	
01.04.05	SUMINISTRO Y ARMADO DE GAVION TIPO CAJA DE 5 X 1 X 1 m Suministro y armado gavión tipo caja	und.	3.00	640.00			384.00	
01.04.06	SUMINISTRO Y ARMADO DE GAVION TIPO CAJA DE 5 X 1.5 X 1 m Suministro y armado gavión tipo caja	und.	1.00	640.00			128.00	
01.04.07	INSTALACION DE GAVION TIPO COLCHON DE 5 X 2 X 0.30 m Instalación gavión tipo colchón	und.	2.00	640.00			256.00	
01.04.08	INSTALACION DE GAVION TIPO CAJA DE 5 X1.00 X 1.00 m Instalación gavión tipo caja	und.	3.00	640.00			384.00	
01.04.09	INSTALACION DE GAVION TIPO CAJA DE 5 X1.50 X 1.00 m Instalación gavión tipo caja	und.	1.00	640.00			128.00	
01.04.10	LLENADO DE GAVION TIPO COLCHON DE 5 X2.00 X 0.30 m LLenado gavión tipo colchón	m3	2.00	640.00	2.00	0.30	768.00	
01.04.11	LLENADO DE GAVION TIPO CAJA DE 5 X1.00 X 1.00 m LLenado gavión tipo caja	m3	3.00	640.00	1.00	1.00	1,920.00	
01.04.12	LLENADO DE GAVION TIPO CAJA DE 5 X1.50 X 1.00 m LLenado gavión tipo caja	m3	1.00	640.00	1.50	1.00	960.00	
01.04.13	TAPADO DE GAVION TIPO COLCHON DE 5 X2.00 X 0.30 m Tapado gavión tipo colchón	m2	2.00	640.00	2.00		2,560.00	
01.04.14	TAPADO DE GAVION TIPO CAJA DE 5 X1.00 X 1.00 m Tapado gavión tipo caja	m2	3.00	640.00	1.00		1,920.00	
01.04.15	TAPADO DE GAVION TIPO CAJA DE 5 X1.50 X 1.00 m Tapado gavión tipo caja	m2	1.00	640.00	1.00		640.00	
01.05.	FORESTACION							
01.05.01	HABILITACIÓN Y SUMINISTRO DE PLANTONES Habilitación y suminstro de plantones	und.	2.00	640.00			214.33	
01.05..02	EXCAVACIÓN DE HOYOS Y PLANTACION Excavación de hoyos y plantacion	und.	2.00	640.00			214.33	
01.05..02	RIEGO Y MANTENIMIENTO Riego y mantenimiento	und.	2.00	640.00			214.33	



Firmado digitalmente por PAHUARA QUINCHO Jairo Ivan FAU 20520711865 hard Motivo: Soy el autor del documento

Profesional de la ALA que ha elaborado la Ficha Técnica Referencial



Firmado digitalmente por VARGAS CARDENAS Felix Hernan FAU 20520711865 hard Motivo: En señal de Conformidad

Administrador de la Administración Local del Agua



Firmado digitalmente por RUIZ VENTOCILLA Miguel Angel FAU 20520711865 hard Motivo: Doy V° B°

Profesional Designado por la AAA



Firmado digitalmente por VARGAS CARDENAS Felix Hernan FAU 20520711865 hard Motivo: En señal de Conformidad

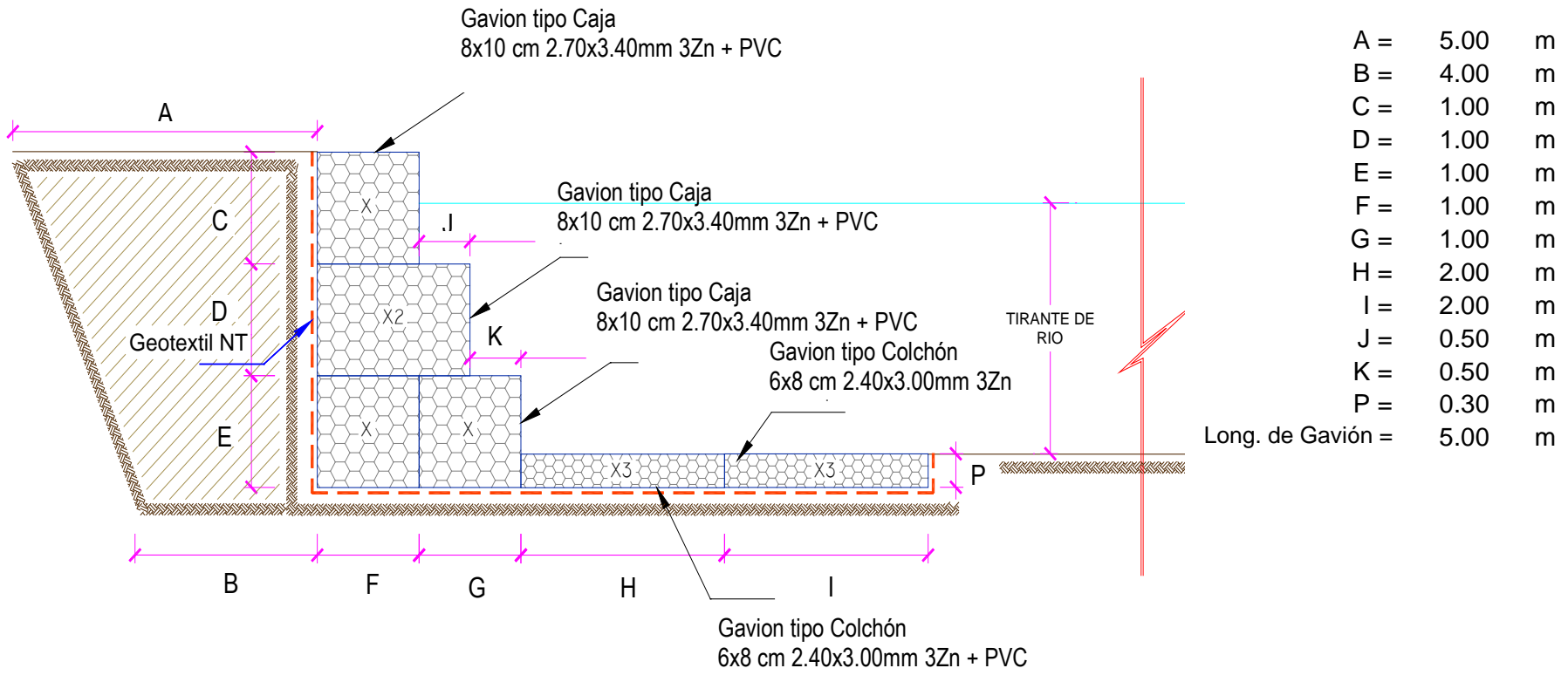
Director de la Autoridad Administrativa del Agua



PERÚ

Ministerio de Desarrollo Agrario y Riego

ESQUEMA DE LA MEDIDA ESTRUCTURAL



NOTA: LOS METRADOS SON REFERENCIALES, DEBIENDO SER LA FICHA TECNICA DEFINITIVA LA QUE ESTABLEZCA LOS VALORES FINALES, DE ACUERDO AL PLANTEAMIENTO ESTRUCTURAL



Firmado digitalmente por PAHUARA QUINCHO Jairo Ivan FAU 20520711865 hard Motivo: Soy el autor del documento

Profesional de la ALA que ha elaborado la Ficha Técnica Referencial



Firmado digitalmente por VARGAS CARDENAS Felix Hernan FAU 20520711865 hard Motivo: En señal de Conformidad

Administrador de la Administración Local del Agua



Firmado digitalmente por RUIZ VENTOCILLA Miguel Angel FAU 20520711865 hard Motivo: Doy V° B°

Profesional Designado por la AAA



Firmado digitalmente por VARGAS CARDENAS Felix Hernan FAU 20520711865 hard Motivo: En señal de Conformidad

Director de la Autoridad Administrativa del Agua



ANALISIS DE COSTOS UNITARIOS REFERENCIAL

Proyecto: LIMPIEZA, DESCOLMATACIÓN Y PROTECCIÓN CON MURO DE GAVIONES EN LA MARGEN IZQUIERDO DEL RIO CARACHA, SECTOR TINCOCC DISTRITO SARHUA PROVINCIA DE VICTOR FAJARDO DEPARTAMENTO AYACUCHO.
Ubicación: Lugar: Sector Tincocc - Rio Caracha Distrito: Sarhua Provincia: Victor Fajardo Región: Ayacucho
Fecha: 16/05/2023

Partida	01.01.01 CARTEL INFORMATIVO DE LA ACTIVIDAD 3.60 x 4.80 m					
Rendimiento	Und./DIA	MO. 1.00	EQ. 1.00	Costo unitario directo por : Und.		1,324.64
Codigo	Descripción Recurso	Unidad	Cuadrilla	Cantidad	Precio S/.	Parcial S/.
	Mano de Obra					
	OPERARIO	hh	1.00	8.00	26.06	208.48
	OFICIAL	hh	1.00	8.00	20.49	163.92
	PEON	hh	1.00	8.00	18.53	148.24
						520.64
	Materiales					
	CEMENTO PORTLAND TIPO I (42.5 kg)	bls		1.05	25.42	26.69
	HORMIGON (PUESTO EN ACTIVIDAD)	m3		0.48	50.85	24.41
	CLAVOS PARA MADERA CON CABEZA DE 2"-3"	kg		0.50	6.78	3.39
	BANNER SEGÚN DISEÑO	und		1.00	459.00	459.00
	MADERA TORNILLO	p2		46.20	5.95	274.89
						788.38
	Equipos					
	HERRAMIENTAS MANUALES	%M.O		3.00	520.64	15.62
						15.62
Partida	01.01.02 CASETA DE GUARDIANIA Y/O ALMACEN					
Rendimiento	m2/DIA	MO. 20.00	EQ. 20.00	Costo unitario directo por : m2.		853.14
Codigo	Descripción Recurso	Unidad	Cuadrilla	Cantidad	Precio S/.	Parcial S/.
	Mano de Obra					
	OPERARIO	hh	1.00	0.40	26.06	10.42
	OFICIAL	hh	1.00	0.40	20.49	8.20
	PEON	hh	1.00	0.40	18.53	7.41
						26.03
	Materiales					
	CEMENTO PORTLAND TIPO I (42.5 kg)	bls		1.05	25.42	26.69
	HORMIGON (PUESTO EN ACTIVIDAD)	m3		0.48	50.85	24.41
	CLAVOS PARA MADERA CON CABEZA DE 2"-3"	kg		0.25	6.78	1.70
	TRIPLAY LUPULA DE e=6 mm	m2		9.60	67.80	650.88
	CALAMINA GALVANIZADA e=0.20 mm	m2		1.80	18.56	33.41
	MADERA TORNILLO	p2		15.00	5.95	89.25
						826.33
	Equipos					
	HERRAMIENTAS MANUALES	%M.O		3.00	26.03	0.78
						0.78
Partida	01.02.01 MOVILIZACION Y DESMOVILIZACION DE MAQUINARIA					
Rendimiento	glb/DIA	MO. 1.000	EQ. 1.000	Costo unitario directo por : glb		12,590.37
Codigo	Descripción Recurso	Unidad	Cuadrilla	Cantidad	Precio S/.	Parcial S/.
	Mano de Obra					
	OFICIAL	hh	1.00	8.00	20.49	163.92
	PEON	hh	2.00	16.00	18.53	296.48
						460.40
	Equipos					
	HERRAMIENTAS MANUALES	%M.O		3.00	460.40	13.81
	CAMION PLATAFORMA 4 X 2 122 HP 8 ton	hm		3.00	146.30	438.90
	CAMION SEMITRAYLER 6 X 4 330 HP 35 ton	hm		19.00	286.70	5,447.30
	CAMION VOLQUETE 4 X 2 210-2280 HP 8 m3	hm		18.00	299.66	5,393.88
	CAMION CISTERNA 4 X 2 (AGUA) 122 HP 2,000 gl	hm		4.00	157.38	629.52
	CAMIONETA 4X4 PICK-UP	hm		4.00	51.64	206.56
						12,129.97



Firmado digitalmente por PAHUARA QUINCHO Jairo Ivan FAU 20520711865 hard Motivo: Soy el autor del documento

Profesional de la ALA que ha elaborado la Ficha Técnica Referencial



Firmado digitalmente por VARGAS CARDENAS Felix Hernan FAU 20520711865 hard Motivo: En señal de Conformidad

Administrador de la Administración Local del Agua



Firmado digitalmente por RUIZ VENTOCILLA Miguel Angel FAU 20520711865 hard Motivo: Doy V° B°

Profesional Designado por la AAA



Firmado digitalmente por VARGAS CARDENAS Felix Hernan FAU 20520711865 hard Motivo: En señal de Conformidad

Director de la Autoridad Administrativa del Agua



Partida	01.02.02 MANTENIMIENTO Y/O HABILITACION DE VIAS DE ACCESO					
Rendimiento	km/DIA	MO. 0.80	EQ. 0.80	Costo unitario directo por :	km	14,987.46
Codigo	Descripción Recurso	Unidad	Cuadrilla	Cantidad	Precio S/.	Parcial S/.
Mano de Obra						
	OFICIAL	hh	1.00	10.00	20.49	204.90
	PEON	hh	1.00	10.00	18.53	185.30
						390.20
Materiales						
	MATERIAL GRANULAR (PUESTO EN ACTIVIDAD)	m3		200.00	38.14	7,628.00
						7,628.00
Equipos						
	HERRAMIENTAS MANUALES	%M.O		3.00	390.2	11.71
	CAMION CISTERNA 4 X 2 (AGUA) 122 HP 2,000 gl	hm	0.75	7.50	157.38	1,180.35
	RODILLO LISO VIBRATORIO AUTOPROPULSADO 70-100 HP	hm	0.25	2.50	109.29	273.23
	TRACTOR SOBRE ORUGAS DE 300-330 HP	hm	1.00	10.00	505.46	5,054.60
	MOTONIVELADORA DE 125 HP	hm	0.25	2.50	179.75	449.38
						6,969.26
Partida	01.02.03 RAMPA DE INGRESO Y SALIDA A LA ACTIVIDAD					
Rendimiento	m3/DIA	MO. 1,200.0	EQ. 1200.00	Costo unitario directo por :	m3	6.92
Codigo	Descripción Recurso	Unidad	Cuadrilla	Cantidad	Precio S/.	Parcial S/.
Mano de Obra						
	OFICIAL	hh	1.00	0.01	20.49	0.14
	PEON	hh	1.00	0.01	18.53	0.12
						0.26
Equipos						
	HERRAMIENTAS MANUALES	%M.O		3.00	0.26	0.01
	CAMION CISTERNA 4 X 2 (AGUA) 122 HP 2,000 gl	hm	0.50	0.003	157.38	0.52
	RODILLO LISO VIBRATORIO AUTOPROPULSADO 70-100 HP	hm	0.50	0.003	109.29	0.36
	TRACTOR SOBRE ORUGAS DE 300-330 HP	hm	1.00	0.007	505.46	3.37
	EXCAVADORA SOBRE ORUGAS 170-250 HP	hm	1.00	0.007	359.70	2.40
						6.66
Partida	01.02.04 TRAZO, REPLANTEO Y CONTROL TOPOGRAFICO					
Rendimiento	Mes/DIA	MO. 0.08	EQ. 0.08	Costo unitario directo por :	mes	15,227.70
Codigo	Descripción Recurso	Unidad	Cuadrilla	Cantidad	Precio S/.	Parcial S/.
Mano de Obra						
	TOPOGRAFO	hh	1.000	100.00	26.06	2,606.00
	OFICIAL	hh	3.000	300.00	20.49	6,147.00
	PEON	hh	2.000	200.00	18.53	3,706.00
						12,459.00
Materiales						
	YESO BOLSA DE 28 Kg	bls		3.00	16.00	48.00
	CORDEL	rl		10.00	5.00	50.00
	ACERO DE REFUERZO FY=4200 KG/CM2	kg		18.00	2.76	49.68
	ESTACA DE MADERA	und.		20.00	2.50	50.00
	PINTURA ESMALTE SINTETICO	gal		0.25	35.00	8.75
						206.43
Equipos						
	HERRAMIENTAS MANUALES	%M.O		3.00	12459.00	373.77
	NIVEL DE INGENIEROS	hm	0.500	50.00	10.19	509.50
	ESTACION TOTAL	hm	1.000	100.00	16.79	1,679.00
						2,562.27



Firmado digitalmente por PAHUARA QUINCHO Jairo Ivan FAU 20520711865 hard Motivo: Soy el autor del documento

Profesional de la ALA que ha elaborado la Ficha Técnica Referencial



Firmado digitalmente por VARGAS CARDENAS Felix Hernan FAU 20520711865 hard Motivo: En señal de Conformidad

Administrador de la Administración Local del Agua



Firmado digitalmente por RUIZ VENTOCILLA Miguel Angel FAU 20520711865 hard Motivo: Doy V° B°

Profesional Designado por la AAA



Firmado digitalmente por VARGAS CARDENAS Felix Hernan FAU 20520711865 hard Motivo: En señal de Conformidad

Director de la Autoridad Administrativa del Agua



Partida	01.03.02 LIMPIEZA Y DESCOLMATACION DE CAUCE					
Rendimiento	m3/DIA	MO. 850.00	EQ. 850.00	Costo unitario directo por :	m3	5.14
Codigo	Descripción Recurso	Unidad	Cuadrilla	Cantidad	Precio S/.	Parcial S/.
	Mano de Obra					
	OFICIAL	hh	1.00	0.01	20.49	0.19
	PEON	hh	1.00	0.01	18.53	0.17
						0.37
	Equipos					
	HERRAMIENTAS MANUALES	%M.O		3.00	0.37	0.01
	TRACTOR SOBRE ORUGAS DE 300-330 HP	hm	1.00	0.01	505.46	4.76
						4.77
Partida	01.03.03 CONFORMACIÓN DE DIQUE CON MATERIAL PROPIO					
Rendimiento	m3/DIA	MO. 500.00	EQ. 500.00	Costo unitario directo por :	m3	11.23
Codigo	Descripción Recurso	Unidad	Cuadrilla	Cantidad	Precio S/.	Parcial S/.
	Mano de Obra					
	OFICIAL	hh	1.00	0.016	20.49	0.33
	PEON	hh	1.00	0.016	18.53	0.30
						0.62
	Equipos					
	HERRAMIENTAS MANUALES	%M.O		3.000	0.62	0.02
	CAMION CISTERNA 4 X 2 (AGUA) 122 HP 2,000 gl	hm	0.25	0.004	157.38	0.63
	RODILLO LISO VIBRATORIO AUTOPROPULSADO 70-100 HP	hm	0.50	0.008	109.29	0.87
	MOTONIVELADORA DE 125 HP	hm	0.25	0.004	179.75	0.72
	EXCAVADORA SOBRE ORUGAS 170-250 HP	hm	0.75	0.012	359.70	4.32
	TRACTOR SOBRE ORUGAS DE 300-330 HP	hm	0.50	0.008	505.46	4.04
						10.60
Partida	01.03.04 EXCAVACION DE BASE ANTISOCAVANTE					
Rendimiento	m3/DIA	MO. 350.00	EQ. 350.00	Costo unitario directo por :	m3	12.47
Codigo	Descripción Recurso	Unidad	Cuadrilla	Cantidad	Precio S/.	Parcial S/.
	Mano de Obra					
	OFICIAL	hh	1.00	0.02	20.49	0.47
	PEON	hh	1.00	0.02	18.53	0.42
						0.89
	Equipos					
	HERRAMIENTAS MANUALES	%M.O		3.00	0.89	0.03
	TRACTOR SOBRE ORUGAS DE 300-330 HP	hm	1.00	0.02	505.46	11.55
						11.58
Partida	01.03.05 PERFILADO Y REFINE EN TALUD DE DIQUE					
Rendimiento	m2/DIA	MO. 1,000.0	EQ. 1000.00	Costo unitario directo por :	m2	3.80
Codigo	Descripción Recurso	Unidad	Cuadrilla	Cantidad	Precio S/.	Parcial S/.
	Mano de Obra					
	OFICIAL	hh	1.000	0.023	20.49	0.47
	PEON	hh	1.000	0.023	18.53	0.42
						0.89
	Equipos					
	HERRAMIENTAS MANUALES	%M.O		3.000	0.89	0.03
	EXCAVADORA SOBRE ORUGAS 170-250 HP	hm	1.000	0.008	359.70	2.88
						2.90



Firmado digitalmente por PAHUARA QUINCHO Jairo Ivan FAU 20520711865 hard Motivo: Soy el autor del documento

Profesional de la ALA que ha elaborado la Ficha Técnica Referencial



Firmado digitalmente por VARGAS CARDENAS Felix Hernan FAU 20520711865 hard Motivo: En señal de Conformidad

Administrador de la Administración Local del Agua



Firmado digitalmente por RUIZ VENTOCILLA Miguel Angel FAU 20520711865 hard Motivo: Doy V° B°

Profesional Designado por la AAA



Firmado digitalmente por VARGAS CARDENAS Felix Hernan FAU 20520711865 hard Motivo: En señal de Conformidad

Director de la Autoridad Administrativa del Agua



Partida	01.03.06 ELIMINACION DE MATERIAL EXCEDENTE					
Rendimiento	m3/DIA	MO. 1200.00	EQ. 1200.00	Costo unitario directo por :	m3	8.10
Codigo	Descripción Recurso	Unidad	Cuadrilla	Cantidad	Precio S/.	Parcial S/.
	Mano de Obra					
	OFICIAL	hh	1.000	0.0067	20.49	0.14
	PEON	hh	2.000	0.0133	18.53	0.25
						0.38
	Equipos					
	HERRAMIENTAS MANUALES	%M.O		3.0000	0.38	0.01
	CAMION VOLQUETE 15 m3	hm	3.000	0.0200	299.66	5.99
	CARGADOR SOBRE LLANTAS 200-250 HP 4.6 yd3	hm	1.000	0.0067	256.16	1.71
						7.71
Partida	01.04.01 SUMINISTRO, TRANSPORTE E INSTALACION DE GEOTEXTIL NO TEJIDO					
Rendimiento	m2/DIA	MO. 1,500.0	EQ. 1,500.0	Costo unitario directo por :	m2	15.47
Codigo	Descripción Recurso	Unidad	Cuadrilla	Cantidad	Precio S/.	Parcial S/.
	Mano de Obra					
	OPERARIO	hh	8.00	0.043	26.06	1.112
	PEON	hh	16.00	0.085	18.53	1.581
						2.693
	Materiales					
	GEOTEXTIL NO TEJIDO DE 400 gr/m2	m2		1.050	12.09	12.695
						12.695
	Equipos					
	HERRAMIENTAS MANUALES	%M.O		3.000	2.69	0.081
						0.081
Partida	01.04.01 SELECCION Y ACOPIO DE PIEDRA EN CANTERA Ø 6" - 8"					
Rendimiento	m3/DIA	MO. 75.0	EQ. 75.0	Costo unitario directo por :	m3	54.18
Código	Descripción Recurso	Unidad	Cuadrilla	Cantidad	Precio S/.	Parcial S/.
	Mano de Obra					
	OFICIAL	hh	1.000	0.107	20.49	2.19
	PEON	hh	25.000	2.667	18.53	49.41
						51.60
	Equipos					
	HERRAMIENTAS MANUALES	%MO		5.000	51.60	2.58
						2.58
Partida	01.04.02 CARGUIO Y TRANSPORTE DE PIEDRA					
Rendimiento	m3/DIA	MO. 400.00	EQ. 400.00	Costo unitario directo por :	m3	26.96
Código	Descripción Recurso	Unidad	Cuadrilla	Cantidad	Precio S/.	Parcial S/.
	Mano de Obra					
	OFICIAL	hh	1.000	0.020	20.49	0.41
						0.41
	Equipos					
	HERRAMIENTAS MANUALES	%MO		3.000	0.41	0.01
	CAMION VOLQUETE 15 m3	hm	4.000	0.080	299.66	23.97
	CARGADOR SOBRE LLANTAS 200-250 HP 4.6 yd3	hm	0.500	0.010	256.16	2.56
						26.55



Firmado digitalmente por PAHUARA QUINCHO Jairo Ivan FAU 20520711865 hard Motivo: Soy el autor del documento

Profesional de la ALA que ha elaborado la Ficha Técnica Referencial



Firmado digitalmente por VARGAS CARDENAS Felix Hernan FAU 20520711865 hard Motivo: En señal de Conformidad

Administrador de la Administración Local del Agua



Firmado digitalmente por RUIZ VENTOCILLA Miguel Angel FAU 20520711865 hard Motivo: Doy V° B°

Profesional Designado por la AAA



Firmado digitalmente por VARGAS CARDENAS Felix Hernan FAU 20520711865 hard Motivo: En señal de Conformidad

Director de la Autoridad Administrativa del Agua



Partida	01.04.03	SUMINISTRO Y ARMADO DE GAVION TIPO COLCHON "A" , 5 X2 X 0.30				
Rendimiento	und/DIA	MO. 16.00	EQ. 16.00	Costo unitario directo por : Und.	465.69	
Código	Descripción Recurso	Unidad	Cuadrilla	Cantidad	Precio S/.	Parcial S/.
	Mano de Obra					
	OFICIAL	hh	1.000	0.50	20.49	10.25
	PEON	hh	2.000	1.00	18.53	18.53
						28.78
	Materiales					
	GAVIÓN TIPO COLCHÓN 6X8 CM 2.40X3.00MM 3ZN + PVC, 5.0X2.0X0.30 M	und		1.00	436.05	436.05
						436.05
	Equipos					
	HERRAMIENTAS MANUALES	%MO		3.00	28.78	0.86
						0.86
Partida	01.04.04	SUMINISTRO Y ARMADO DE GAVION TIPO CAJA "A" , 5 X1 X 1 m				
Rendimiento	und/DIA	MO. 6.00	EQ. 6.00	Costo unitario directo por : und	485.55	
Código	Descripción Recurso	Unidad	Cuadrilla	Cantidad	Precio S/.	Parcial S/.
	Mano de Obra					
	OFICIAL	hh	1.000	1.33	20.49	27.32
	PEON	hh	2.000	2.67	18.53	49.41
						76.73
	Materiales					
	GAVIÓN TIPO CAJA 8X10 CM 2.70X3.40MM 3ZN + PVC, 5.00X1.00X1.00 M	und		1.00	406.51	406.51
						406.51
	Equipos					
	HERRAMIENTAS MANUALES	%MO		3.00	76.73	2.30
						2.30
Partida	01.04.05	SUMINISTRO Y ARMADO DE GAVION TIPO CAJA "B" , 5 X1.5 X 1 m				
Rendimiento	und/DIA	MO. 8.00	EQ. 8.00	Costo unitario directo por : und	534.09	
Código	Descripción Recurso	Unidad	Cuadrilla	Cantidad	Precio S/.	Parcial S/.
	Mano de Obra					
	OFICIAL	hh	1.000	1.00	20.49	20.49
	PEON	hh	2.000	2.00	18.53	37.06
						57.55
	Materiales					
	GAVIÓN TIPO CAJA 8X10 CM 2.70X3.40MM 3ZN + PVC, 5.00X1.50X1.00 M	und		1.00	474.81	474.81
						474.81
	Equipos					
	HERRAMIENTAS MANUALES	%MO		3.00	57.55	1.73
						1.73
Partida	01.04.06	INSTALACION DE GAVION TIPO COLCHON "A"				
Rendimiento	und/DIA	MO. 20.00	EQ. 20.00	Costo unitario directo por : und	26.51	
Código	Descripción Recurso	Unidad	Cuadrilla	Cantidad	Precio S/.	Parcial S/.
	Mano de Obra					
	OPERARIO	hh	1.000	0.40	26.06	10.42
	PEON	hh	2.000	0.80	18.53	14.82
						25.25
	Equipos					
	HERRAMIENTAS MANUALES	%MO		5.00	25.25	1.26
						1.26



Firmado digitalmente por PAHUÁRA QUINCHO Jairo Ivan FAU 20520711865 hard Motivo: Soy el autor del documento

Profesional de la ALA que ha elaborado la Ficha Técnica Referencial



Firmado digitalmente por VARGAS CARDENAS Felix Hernan FAU 20520711865 hard Motivo: En señal de Conformidad

Administrador de la Administración Local del Agua



Firmado digitalmente por RUIZ VENTOCILLA Miguel Angel FAU 20520711865 hard Motivo: Doy V° B°

Profesional Designado por la AAA



Firmado digitalmente por VARGAS CARDENAS Felix Hernan FAU 20520711865 hard Motivo: En señal de Conformidad

Director de la Autoridad Administrativa del Agua



Partida	01.04.07	INSTALACION DE GAVION TIPO CAJA "A" 5 X 1 X 1 m				
Rendimiento	und/DIA	MO. 15.00	EQ. 15.00	Costo unitario directo por : und		35.35
Código	Descripción Recurso	Unidad	Cuadrilla	Cantidad	Precio S/.	Parcial S/.
	Mano de Obra					
	OPERARIO	hh	1.000	0.53	26.06	13.90
	PEON	hh	2.000	1.07	18.53	19.77
						33.66
	Equipos					
	HERRAMIENTAS MANUALES	%MO		5.00	33.66	1.68
						1.68
Partida	01.04.08	INSTALACION DE GAVION TIPO CAJA "B" 5 X 1.5 X 1 m				
Rendimiento	und/DIA	MO. 12.00	EQ. 12.00	Costo unitario directo por : und		44.18
Código	Descripción Recurso	Unidad	Cuadrilla	Cantidad	Precio S/.	Parcial S/.
	Mano de Obra					
	OPERARIO	hh	1.000	0.67	26.06	17.37
	PEON	hh	2.000	1.33	18.53	24.71
						42.08
	Equipos					
	HERRAMIENTAS MANUALES	%MO		5.00	42.08	2.10
						2.10
Partida	01.04.09	LLENADO DE GAVIONES TIPO COLCHON "A" , 5 X 2 X 0.30 m				
Rendimiento	m3/DIA	MO. 40.00	EQ. 40.00	Costo unitario directo por : m3		35.43
Código	Descripción Recurso	Unidad	Cuadrilla	Cantidad	Precio S/.	Parcial S/.
	Mano de Obra					
	OFICIAL	hh	1.000	0.20	20.49	4.10
	PEON	hh	8.000	1.60	18.53	29.65
						33.75
	Equipos					
	HERRAMIENTAS MANUALES	%MO		5.00	33.75	1.69
						1.69
Partida	01.04.10	LLENADO DE GAVIONES TIPO CAJA "A" 5 X 1 X 1 m				
Rendimiento	m3/DIA	MO. 30.00	EQ. 30.00	Costo unitario directo por : m3		47.24
Código	Descripción Recurso	Unidad	Cuadrilla	Cantidad	Precio S/.	Parcial S/.
	Mano de Obra					
	OFICIAL	hh	1.000	0.27	20.49	5.46
	PEON	hh	8.000	2.13	18.53	39.53
						44.99
	Equipos					
	HERRAMIENTAS MANUALES	%MO		5.00	44.99	2.25
						2.25
Partida	01.04.11	LLENADO DE GAVIONES TIPO CAJA "B" 5 X 1.5 X 1 m				
Rendimiento	m3/DIA	MO. 25.00	EQ. 25.00	Costo unitario directo por : m3		58.56
Código	Descripción Recurso	Unidad	Cuadrilla	Cantidad	Precio S/.	Parcial S/.
	Mano de Obra					
	OPERARIO	hh	1.000	0.32	26.06	8.34
	PEON	hh	8.000	2.56	18.53	47.44
						55.78
	Equipos					
	HERRAMIENTAS MANUALES	%MO		5.00	55.78	2.79
						2.79



Firmado digitalmente por PAHUARA QUINCHO Jairo Ivan FAU 20520711865 hard Motivo: Soy el autor del documento

Profesional de la ALA que ha elaborado la Ficha Técnica Referencial



Firmado digitalmente por VARGAS CARDENAS Felix Hernan FAU 20520711865 hard Motivo: En señal de Conformidad

Administrador de la Administración Local del Agua



Firmado digitalmente por RUIZ VENTOCILLA Miguel Angel FAU 20520711865 hard Motivo: Doy V° B°

Profesional Designado por la AAA



Firmado digitalmente por VARGAS CARDENAS Felix Hernan FAU 20520711865 hard Motivo: En señal de Conformidad

Director de la Autoridad Administrativa del Agua



Partida	01.04.12	TAPADO DE GAVIONES TIPO COLCHON "A"				
Rendimiento	m2/DIA	MO. 40.00	EQ. 40.00	Costo unitario directo por : m2	11.86	
Código	Descripción Recurso	Unidad	Cuadrilla	Cantidad	Precio S/.	Parcial S/.
	Mano de Obra					
	OFICIAL	hh	1.000	0.20	20.49	4.10
	PEON	hh	2.000	0.40	18.53	7.41
						11.51
	Equipos					
	HERRAMIENTAS MANUALES	%MO		3.00	11.51	0.35
						0.35
Partida	01.04.13	TAPADO DE GAVIONES TIPO CAJA "A" 5 X 1 X 1 m				
Rendimiento	m2/DIA	MO. 32.00	EQ. 32.00	Costo unitario directo por : m2	14.82	
Código	Descripción Recurso	Unidad	Cuadrilla	Cantidad	Precio S/.	Parcial S/.
	Mano de Obra					
	OFICIAL	hh	1.000	0.25	20.49	5.12
	PEON	hh	2.000	0.50	18.53	9.27
						14.39
	Equipos					
	HERRAMIENTAS MANUALES	%MO		3.00	14.39	0.43
						0.43
Partida	01.04.14	TAPADO DE GAVIONES TIPO CAJA "B" 5 X 1.5 X 1 m				
Rendimiento	m2/DIA	MO. 30.00	EQ. 30.00	Costo unitario directo por : m2	16.11	
Código	Descripción Recurso	Unidad	Cuadrilla	Cantidad	Precio S/.	Parcial S/.
	Mano de Obra					
	OFICIAL	hh	1.000	0.27	20.49	5.46
	PEON	hh	2.000	0.53	18.53	9.88
						15.35
	Equipos					
	HERRAMIENTAS MANUALES	%MO		5.00	15.35	0.77
						0.77
Partida	01.05.01	HABILITACION Y SUMINISTRO DE PLANTONES				
Rendimiento	und/DIA	MO. 1,000.00	EQ. 1,000.00	Costo unitario directo por : und	9.05	
Código	Descripción Recurso	Unidad	Cuadrilla	Cantidad	Precio S/.	Parcial S/.
	Mano de Obra					
	PEON	hh	1.000	0.008	18.53	0.15
						0.15
	Materiales					
	PLANTON DE SAUCE	und		1.000	6.50	6.50
						6.50
	Equipos					
	HERRAMIENTAS MANUALES	%MO		3.000	0.15	0.004
	CAMION VOLQUETE 15 m3	hm	1.000	0.008	299.66	2.40
						2.40



Firmado digitalmente por PAHUARA QUINCHO Jairo Ivan FAU 20520711865 hard Motivo: Soy el autor del documento

Profesional de la ALA que ha elaborado la Ficha Técnica Referencial



Firmado digitalmente por VARGAS CARDENAS Felix Hernan FAU 20520711865 hard Motivo: En señal de Conformidad

Administrador de la Administración Local del Agua



Firmado digitalmente por RUIZ VENTOCILLA Miguel Angel FAU 20520711865 hard Motivo: Doy V° B°

Profesional Designado por la AAA



Firmado digitalmente por VARGAS CARDENAS Felix Hernan FAU 20520711865 hard Motivo: En señal de Conformidad

Director de la Autoridad Administrativa del Agua



Partida	01.05.02	EXCAVACION DE HOYOS Y PLANTACION					
Rendimiento	und/DIA	MO. 60.00	EQ. 60.00	Costo unitario directo por : und		2.54	
Código	Descripción Recurso	Unidad	Cuadrilla	Cantidad	Precio S/.	Parcial S/.	
	Mano de Obra						
	PEON	hh	1.000	0.133	18.53	2.47	
						2.47	
	Equipos						
	HERRAMIENTAS MANUALES	%MO		3.000	2.47	0.07	
						0.07	
Partida	01.05.03	RIEGO Y MANTENIMIENTO					
Rendimiento	und/DIA	MO. 400.00	EQ. 400.00	Costo unitario directo por : und		3.53	
Código	Descripción Recurso	Unidad	Cuadrilla	Cantidad	Precio S/.	Parcial S/.	
	Mano de Obra						
	PEON	hh	1.000	0.020	18.53	0.37	
						0.37	
	Equipos						
	HERRAMIENTAS MANUALES	%MO		3.000	0.37	0.01	
	CAMION CISTERNA 4 X 2 (AGUA) 122 HP 2,000 gl	hm	1.000	0.020	157.38	3.15	
						3.16	

NOTA: LOS ANALISIS DE COSTOS UNITARIOS SON REFERENCIALES, DEBIENDO SER LA FICHA TECNICA DEFINITIVA LA QUE DETERMINE LOS COSTOS UNITARIOS FINALES



Firmado digitalmente por PAHUARA QUINCHO Jairo Ivan FAU 20520711865 hard Motivo: Soy el autor del documento

Profesional de la ALA que ha elaborado la Ficha Técnica Referencial



Firmado digitalmente por VARGAS CARDENAS Felix Hernan FAU 20520711865 hard Motivo: En señal de Conformidad

Administrador de la Administración Local del Agua



Firmado digitalmente por RUIZ VENTOCILLA Miguel Angel FAU 20520711865 hard Motivo: Doy V° B°

Profesional Designado por la AAA



Firmado digitalmente por VARGAS CARDENAS Felix Hernan FAU 20520711865 hard Motivo: En señal de Conformidad

Director de la Autoridad Administrativa del Agua

PRECIOS Y CANTIDADES DE RECURSOS REFERENCIALES REQUERIDOS EN LA PROPUESTA TECNICA

Proyecto: LIMPIEZA, DESCOLMATACIÓN Y PROTECCIÓN CON MURO DE GAVIONES EN LA MARGEN IZQUIERDO DEL RIO CARACHA, SECTOR TINCOCC DISTRITO SARHUA PROVINCIA DE VICTOR FAJARDO DEPARTAMENTO AYACUCHO.

Ubicación: Lugar: Sector Tincocc - Rio Caracha Distrito: Sarhua Provincia: Victor Fajardo Región: Ayacucho

Fecha: 16/05/2023

Descripción Recurso	Unidad	Cantidad	Precio S/.	Parcial S/.
Mano de Obra				
TOPOGRAFO	hh	200.00	26.06	5,212.00
OPERARIO	hh	994.99	26.06	25,929.49
OFICIAL	hh	4,275.35	20.49	87,601.93
PEON	hh	23,917.76	18.53	443,196.07
				561,939.49
Materiales				
CEMENTO PORTLAND TIPO I (42.5 kg)	bls	16.80	25.42	427.06
HORMIGON (PUESTO EN ACTIVIDAD)	m3	7.68	50.85	390.53
CLAVOS PARA MADERA CON CABEZA DE 2"-3"	kg	4.25	6.78	28.82
BANNER SEGÚN DISEÑO	und	1.00	459.00	459.00
MADERA TORNILLO	p2	271.20	5.95	1,613.64
TRIPLAY LUPULA DE e=6 mm	m2	144.00	67.80	9,763.20
CALAMINA GALVANIZADA e=0.20 mm	m2	27.00	18.56	501.12
MATERIAL GRANULAR (PUESTO EN ACTIVIDAD)	m3	120.00	38.14	4,576.80
YESO BOLSA DE 28 Kg	bls	6.00	16.00	96.00
CORDEL	rll	20.00	5.00	100.00
ACERO DE REFUERZO FY=4200 KG/CM2	kg	36.00	2.76	99.36
ESTACA DE MADERA	und.	40.00	2.50	100.00
PINTURA ESMALTE SINTETICO	gal	0.50	35.00	17.50
GEOTEXTIL NO TEJIDO DE 400 gr/m2	m2	6,921.60	12.09	83,682.14
GAVIÓN TIPO COLCHÓN 6X8 CM 2.40X3.00MM 3ZN + PVC, 5.00X2.00X0.30 M	und	256.00	436.05	111,628.80
GAVIÓN TIPO CAJA 8X10 CM 2.70X3.40MM 3ZN + PVC, 5.00X1.00X1.00 M	und	384.00	406.51	156,099.84
GAVIÓN TIPO CAJA 8X10 CM 2.70X3.40MM 3ZN + PVC, 5.00X1.50X1.00 M	und	128.00	474.81	60,775.68
PLANTON DE SAUCE	und	214.33	6.50	1,393.17
				431,752.65
Equipos y Herramientas				
HERRAMIENTAS MANUALES	%M.O		24,631.85	24,631.85
CAMION PLATAFORMA 4 X 2 122 HP 8 ton	hm	3.00	146.30	438.90
CAMION SEMITRAYLER 6 X 4 330 HP 35 ton	hm	19.00	286.70	5,447.30
CAMION VOLQUETE 4 X 2 210-2280 HP 8 m3	hm	18.00	299.66	5,393.88
CAMION CISTERNA 4 X 2 (AGUA) 122 HP 2,000 gl	hm	47.72	157.38	7,510.17
CAMIONETA 4X4 PICK-UP	hm	4.00	51.64	206.56
RODILLO LISO VIBRATORIO AUTOPROPULSADO 70-100 HP 7-9 ton	hm	70.99	109.29	7,758.86
TRACTOR SOBRE ORUGAS DE 300-330 HP	hm	343.14	505.46	173,443.18
MOTONIVELADORA DE 125 HP	hm	36.06	179.75	6,481.79
EXCAVADORA SOBRE ORUGAS 170-250 HP	hm	119.79	359.70	43,087.26
CAMION VOLQUETE 15 m3	hm	710.13	299.66	212,797.76
CARGADOR SOBRE LLANTAS 200-250 HP 4.6 yd3	hm	175.34	256.16	44,914.75
NIVEL DE INGENIEROS	hm	100.00	10.19	1,019.00
ESTACION TOTAL	hm	200.00	16.79	3,358.00
				536,489.26

=====
1,530,181.40

NOTA: LOS INSUMOS SON REFERENCIALES, DEBIENDO SER LA FICHA TECNICA DEFINITIVA LA QUE ESTABLEZCA LOS PRECIOS REALES



Firmado digitalmente por PAHUARA QUINCHO Jairo Ivan FAU 20520711865 hard Motivo: Soy el autor del documento



Firmado digitalmente por VARGAS CARDENAS Felix Hernan FAU 20520711865 hard Motivo: En señal de Conformidad



Firmado digitalmente por RUIZ VENTOCILLA Miguel Angel FAU 20520711865 hard Motivo: Doy V° B°



PERÚ

Ministerio de Desarrollo Agrario y Riego



CRONOGRAMA REFERENCIAL DE LA PROPUESTA TECNICA

Proyecto: LIMPIEZA, DESCOLMATACIÓN Y PROTECCIÓN CON MURO DE GAVIONES EN LA MARGEN IZQUIERDO DEL RIO CARACHA, SECTOR TINCOCC DISTRITO SARHUA PROVINCIA DE VICTOR FAJARDO DEPARTAMENTO AYACUCHO.

Ubicación: Lugar: Sector Tincocc - Rio Caracha Distrito: Sarhua Provincia: Victor Fajardo Región: Ayacucho

Fecha: 16/05/2023

ITEM	ACTIVIDAD	PLAZO DE EJECUCION (DÍAS)								
		MES 01				MES 02				
		I	II	III	IV	I	II	III	IV	
1.00	LIMPIEZA, DESCOLMATACION Y CONSTRUCCION DE MURO DE GAVIONES (L= 640 ML.)									
1.01	OBRAS PROVISIONALES									
01.01.01	CARTEL INFORMATIVO DE LA ACTIVIDAD 3.60 x 4.80 m	■								
01.01.02	CASETA DE GUARDIANIA Y/O ALMACEN	■								
1.02	TRABAJOS PRELIMINARES									
01.02.01	MOVILIZACION Y DESMOVILIZACION MAQUINARIA PESADA	■							■	
01.02.02	MANTENIMIENTO Y/O HABILITACION DE VIAS DE ACCESO	■								
01.02.03	RAMPA DE INGRESO Y SALIDA A LA ACTIVIDAD	■								
01.02.04	TRAZO, REPLANTEO Y CONTROL TOPOGRAFICO	■								
1.03	MOVIMIENTO DE TIERRAS									
01.03.01	LIMPIEZA Y DESOLMATACION CAUCE RIO		■							
01.03.02	CONFORMACIÓN DE DIQUE CON MATERIAL PROPIO		■							
01.03.03	EXCAVACIÓN DE BASE ANTISOCAVANTE			■						
01.03.04	PERFILADO Y REFINE EN TALUD DE DIQUE			■						
01.03.05	ELIMINACIÓN DE MATERIAL EXCEDENTE			■						
1.04	PROTECCION C/GAVIONES Y COLCHON ANTISOCAVANTE									
01.04.01	SUMINISTRO, TRANSPORTE E INSTALACION DE GEOTEXTIL NO TEJIDO			■						
01.04.02	SELECCIÓN Y ACOPIO DE PIEDRA DE CANTERA Ø = 6" @ 8"			■						
01.04.03	CARGUIO Y TRANSPORTE DE PIEDRA			■						
01.04.04	SUMINISTRO Y ARMADO DE GAVION TIPO COLCHON DE 5 X 2 X 0.30 m			■						
01.04.05	SUMINISTRO Y ARMADO DE GAVION TIPO CAJA DE 5 X 1 X 1 m				■					
01.04.06	SUMINISTRO Y ARMADO DE GAVION TIPO CAJA DE 5 X 1.5 X 1 m				■					
01.04.07	INSTALACION DE GAVION TIPO COLCHON DE 5 X 2 X 0.30 m				■					
01.04.08	INSTALACION DE GAVION TIPO CAJA DE 5 X 1.00 X 1.00 m				■					
01.04.09	INSTALACION DE GAVION TIPO CAJA DE 5 X 1.50 X 1.00 m				■					
01.04.10	LLENADO DE GAVION TIPO COLCHON DE 5 X 2.00 X 0.30 m				■					
01.04.11	LLENADO DE GAVION TIPO CAJA DE 5 X 1.00 X 1.00 m				■					
01.04.12	LLENADO DE GAVION TIPO CAJA DE 5 X 1.50 X 1.00 m				■					
01.04.13	TAPADO DE GAVION TIPO COLCHON DE 5 X 2.00 X 0.30 m				■					
01.04.14	TAPADO DE GAVION TIPO CAJA DE 5 X 1.00 X 1.00 m				■					
01.04.15	TAPADO DE GAVION TIPO CAJA DE 5 X 1.50 X 1.00 m				■					
01.05.	FORESTACION									
01.05.01	HABILITACIÓN Y SUMINISTRO DE PLANTONES						■			
01.05.02	EXCAVACIÓN DE HOYOS Y PLANTACION						■			
01.05.02	RIEGO Y MANTENIMIENTPO						■			



Firmado digitalmente por PAJUARA QUINCHO Jairo Ivan FAU 20520711865 hard Motivo: Soy el autor del documento



Firmado digitalmente por VARGAS CARDENAS Felix Hernan FAU 20520711865 hard Motivo: En señal de Conformidad



Firmado digitalmente por RUIZ VENTOCILLA Miguel Angel FAU 20520711865 hard Motivo: Doy V° B°



Firmado digitalmente por VARGAS CARDENAS Felix Hernan FAU 20520711865 hard Motivo: En señal de Conformidad

Profesional de la ALA que ha elaborado la Ficha Técnica Referencial

Administrador de la Administración Local del Agua

Profesional Designado por la AAA

Director de la Autoridad Administrativa del Agua



PERÚ

Ministerio
de Desarrollo Agrario
y Riego



MAQUINARIA QUE SE EMPLEARÁ EN LA ACTIVIDAD

TIEMPO A LA ACTIVIDAD = 1.00 Hr

TIEMPO A LA CANTERA = 1.50 Hr

TIPO DE MÁQUINA	CANT. (UND)	TIEMPO HORAS (IDA Y VUELTA)
VEHÍCULOS TRANSPORTABLES		
CAMION SEMITRAYLER 6 X 4 330 HP 35 ton		19.0
TRACTOR DE ORUGAS DE 310 HP	2	4.0
EXCAVADORA SOBRE ORUGAS 325 HP 2.0-3.8 yd3 (ACTIVIDAD)	1	2.0
EXCAVADORA SOBRE ORUGAS (CANTERA)	1	3.0
CARGADOR SOBRE LLANTAS DE 200-250 HP 4.6 yd3	1	2.0
RODILLO LISO VIBRATORIO AUTOPROPULSADO 70-100 HP 7-9 ton	2	4.0
MOTONIVELADORA DE 125 HP	2	4.0
CAMION PLATAFORMA 4 X 2 122 HP 8 ton		3.0
MARTILLO NEUMATICO DE 29 kg	2	
COMPRESORA NEUMATICA 335 - 375 PCM - 93 HP	2	
VEHÍCULOS AUTO TRANSPORTABLES		
CAMION VOLQUETE DE 6X4 15 m3	9	18.0
CAMION CISTERNA 4 X 2 (AGUA) 122 HP 2,000 gl	2	4.0
CAMIONETA 4X4 PICK-UP	2	4.0



Firmado digitalmente
por PAHUARA
QUINCHO Jairo Ivan
FAU 20520711865 hard
Motivo: Soy el autor
del documento



Firmado
digitalmente por
VARGAS CARDENAS
Felix Hernan FAU
20520711865 hard
Motivo: En señal de
Conformidad



Firmado digitalmente por
RUIZ VENTOCILLA Miguel
Angel FAU 20520711865
hard
Motivo: Doy V° B°

Profesional de la ALA que ha el:
la Ficha Técnica Referencia

Administrador de la Administración
Local del Agua

Profesional Designado
por la AAA

Director de la Autoridad
Administrativa del Agua