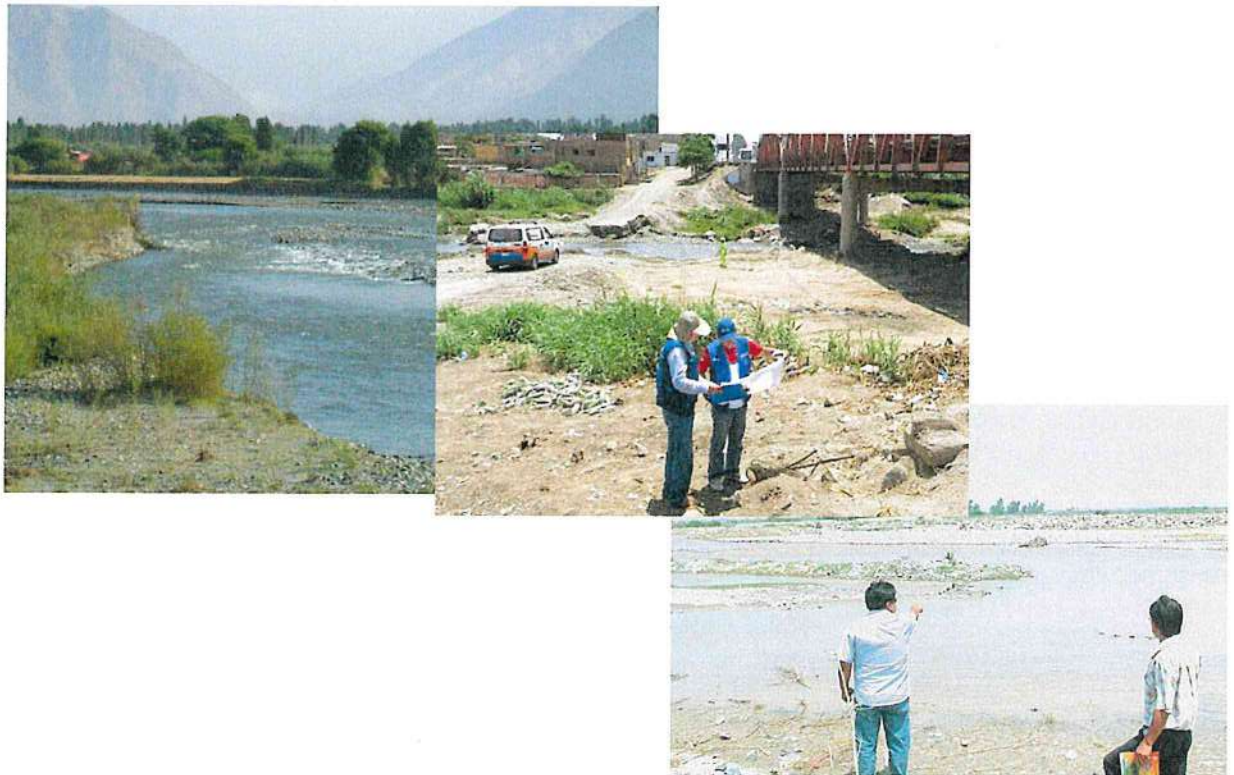




**PROGRAMA PRESUPUESTAL 068 "REDUCCIÓN DE VULNERABILIDAD
Y ATENCIÓN DE EMERGENCIAS POR DESASTRES"**

IDENTIFICACIÓN DE PUNTOS CRITICOS CON RIESGO A INUNDACIONES EN RÍOS Y QUEBRADAS 2017



Lima, Marzo 2018

ÍNDICE

I. INTRODUCCIÓN.....	3
II. ANTECEDENTES.....	4
III. OBJETIVO.....	8
IV. METAS.....	8
V. MARCO LEGAL.....	9
VI. JUSTIFICACIÓN.....	9
VII. UBICACIÓN.....	10
VIII. RÍOS DEL PERÚ.....	10
IX. ESTRATEGIA DE EJECUCIÓN.....	11
X. PROPUESTAS.....	11
XI. RESULTADOS.....	18
XII. PRESUPUESTO.....	24
XIII. EVALUACIÓN ECONÓMICA.....	24
XIV. COORDINACIONES.....	26
XV. CONCLUSIONES.....	26
XVI. RECOMENDACIONES.....	27



I. INTRODUCCIÓN

En el Perú las regiones como Tumbes, Piura, Lambayeque, La Libertad y Cajamarca, ubicadas en el norte del país, sujetas a inundaciones periódicas (Diciembre-Abril), tienen importancia económica actual y potencial y constituyen ámbitos donde se encuentran ciudades densamente pobladas con un importante desarrollo agrícola y pecuaria, que aportan al erario nacional para el crecimiento del país.

Al analizar los últimos eventos extremos de la serie hidrológica de las principales cuencas del Perú, se ha determinado que después de la ocurrencia del fenómeno "El Niño" 1998 (Intensidad MUY FUERTE), se presentaron incrementos del caudal de hasta 24% de lo normal en la zona norte del país en los periodos 2001-2002, 2006-2007 y 2010-2011 y ocurrieron fenómenos "El Niño" de intensidad DÉBIL a MODERADO, ocasionando inundaciones que afectaron a la población, áreas de cultivo e Infraestructura productiva y vial.

Asimismo, evaluada la información del INDECI correspondiente a las inundaciones ocurridas en el periodo 2003 al 2014, a nivel nacional, se concluye, que en este periodo no se ha presentado ningún Fenómeno "El Niño" de intensidad MUY FUERTE, sin embargo, se han presentado en forma continua 3,016 inundaciones, las cuales han afectado considerablemente a la población, áreas de cultivo e infraestructura productiva.

La Autoridad Nacional del Agua, por mandato de la Ley de Recursos Hídricos viene identificando puntos críticos con riesgo a inundación y erosión en los principales ríos y quebradas el país desde años atrás a la fecha; planteando propuestas estructurales y no estructurales que reduzcan la vulnerabilidad de los cauces y afecten a la población y a sus medios de vida.

Para el año 2017 se ha coordinado con los Gobiernos Regionales, Locales y Organizaciones de Usuarios, a fin de cumplir la actividad antes indicada, a beneficio de la población expuesta a estos fenómenos hidrometeorológico que año tras año sufre de esta problemática.

El año pasado, literalmente, la costa peruana hizo agua, por la presencia de **El Niño Costero**, marzo fue el mes más duro, en el norte, pueblos enteros quedaron bajo piedras, barro y corrientes turbias de ríos desbordados. Catacaos en Piura, prácticamente fue uno de los afectados. Un poco más abajo en la franja costera, las inundaciones, producto de las quebradas, cubrían las principales calles del centro de la ciudad de Trujillo (La Libertad).

Por otro lado, la población de las principales ciudades de la costa norte del país, sufrió el recorte del suministro de agua potable, debido a las inundaciones que afectaron a este sistema y los servicios de saneamiento sufrieron el colapso de las tuberías.

El Niño Costero es una anomalía climática que se desarrolla exclusivamente en las costas de Perú y Ecuador, a diferencia del Fenómeno del Niño que se desarrolla a lo largo de la costa del Pacífico. La Niña es el fenómeno climático que traslada de sur a norte, por el Pacífico Sur, corrientes de vientos y agua fría que se acumula en Pacífico Central. Esa es la humedad a la que se refiere el doctor Ken Takahash.

Importantísimo, es la entrega de los "Estudios de Identificación de Puntos Críticos" a los Gobiernos Regionales y/o Locales, mediante una ceremonia, con la participación de todos los miembros conformantes del Consejo de los Recursos Hídricos de la Cuenca (si no existiera, gran oportunidad para promocionar su conformación); de esa forma se internaliza el trabajo y la necesidad de trabajar en el tema y más que todo relevar la participación y responsabilidad de los Gobiernos en el tema como parte de Sistema Nacional de Gestión del Riesgo de Desastres - SINAGERD.

También, se debe gestionar al más alto nivel de Gobierno - PCM; el cumplimiento y la obligatoriedad de presupuestar y ejecución de recursos para fines de "Prevención ante Riesgos de Desastres y Fenómenos Adversos"; así como la ejecución de estudios sobre la materia elaborados por los entes técnicos pertinentes (ANA, INDECI, CENEPRED, etc.)

Finalmente, la Autoridad Nacional del Agua considera que se debe fomentar la Cultura de Prevención y Gestión de Riesgo de Desastres ante fenómenos extremos en zonas vulnerables previamente identificadas.

II. ANTECEDENTES

Los fenómenos recurrentes y el Fenómeno "El Niño" 1982-1983, tuvo característica catastrófica destruyendo infraestructura de desarrollo, la cual en su mayor parte no estaba preparada para las lluvias torrenciales frecuentes que provocaron inundaciones y erosiones, pérdidas de cultivos sensibles a la humedad en esos años, así como colapsos de las edificaciones, redes de agua y desagüe, vías de transporte, incluyendo la importante Carretera Panamericana, inclusive por la activación súbita de quebradas por décadas permanecían inactivas.

Asimismo, en el Fenómeno "El Niño" 1997-1998, los efectos en el N-W peruano fueron muy similares a los de 1982-1983. En muchas ciudades peruanas los mapas de inundación de 1998 eran prácticamente



copia fiel de los ocurrido en 1983, pero las repercusiones fueron menos severas, por las medidas de prevención que se tomaron. El sistema de transporte quedo interrumpido por menos tiempo. Las pérdidas en los sectores llegaron en el Perú a US \$ 2,000 millones, de los cuales US \$ 1,024 millones (51.2%) corresponde a los sectores Agropecuario, Vivienda, Transporte y Comunicaciones. En el análisis no se incluyen perdidas personales, pérdidas de empleo ni enfermedades, es decir, las perdidas indirectas y sus consecuencias. Aunque debido al crecimiento económico del país, el impacto sobre el PBI fue menor.

Desde el año 1999 hasta 2009 el Ministerio de Agricultura, a través del Programa de Encauzamiento de Ríos y Protección de Estructuras de Captación-PERPEC, intervino durante las emergencias y desastres naturales por inundaciones, es así que a partir del Fenómeno "El Niño" 1997 – 1998, se realizaron 1,473 actividades de emergencia y prevención, disponiéndose de maquinaria pesada, la cual fue adquirida por el Ministerio de Agricultura, y estaba compuesta por 464 unidades (92 tractores sobre orugas, 28 cargadores frontales, 89 excavadoras hidráulicas, 251 camiones volquetes), las cuales estaban distribuidos a nivel nacional y que a partir del 2007 fueron transferidas a los gobiernos regionales. Actualmente esta maquinaria ha cumplido su tiempo de vida útil.

Desde el año 2012 a la fecha el Ministerio de Agricultura y Riego, a través de sus Unidades Ejecutoras vienen implementando trabajos de actividades de descolmatación y la protección de riberas a través del arrojado de rocas en las zonas más vulnerables de los departamentos de Tumbes, Piura, Lambayeque, La Libertad, Cajamarca, Lima, Ica, Arequipa, Cusco, Puno; utilizando para ello reportes referenciales formulados por las Administraciones Locales del Agua.

El año 2017 los departamentos de Tumbes, Piura, Lambayeque, La Libertad, Ancash, Lima, Ica y Arequipa, fueron afectados por El Niño Costero, el cual destruyo carreteras, viviendas, colegios, postas médicas, infraestructura agrícola, áreas de cultivos y otros ; dejando al país en una situación muy difícil. Para ello la Autoridad Nacional de Agua, formulo fichas referenciales de descolmatación de ríos y quebradas que sirvieron de sustento para lograr el financiamiento de las mismas y ser implementadas por las Unidades Ejecutoras del MINAGRI.

Así mismo, el Ministerio de Agricultura y Riego-MINAGRI, a través de la Autoridad Nacional del Agua-ANA, desde el año 2010 a la fecha viene realizando estudios de tratamiento integrales de los cauces para el control de inundaciones, habiéndose intervenido a la fecha en los ríos: Chicama, Chancay-Lambayeque, Santa, Piura, Tumbes, Cumbaza, Chillón, Rímac, Lurín, Vilcanota, Paucartambo, Pativilca, Tambo y otros.



También la ANA, desde el año 2012 en el marco de su competencia viene impulsando talleres en buenas prácticas de extracción de material de acarreo, dirigido a los Gobiernos Regionales, Locales, que desarrollan esta actividad en su ámbito.

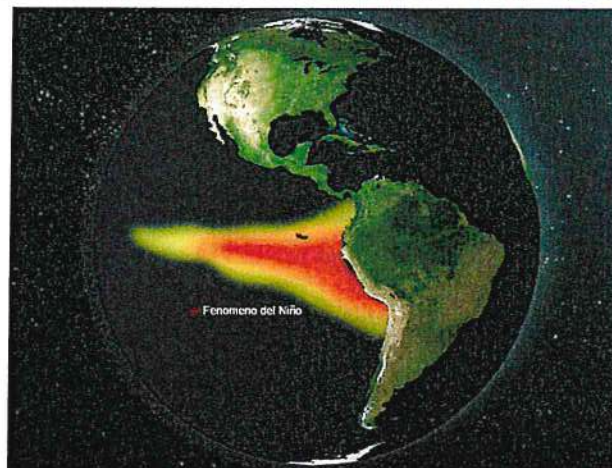
La Autoridad Nacional del Agua, en el marco de la Ley de Recursos Hídricos tiene el mandato de identificar puntos críticos con riesgo a inundación y erosión en los principales ríos y quebradas del país, y promueve que las autoridades Regionales y Locales implementen trabajos para el control de inundaciones, a fin de proteger a la población y a su medio de vida.

FENOMENOLOGIA Y FACTORES DE RIESGO EN EL PERÚ

El territorio Peruano se encuentra ubicado en una zona muy activa de interacciones tectónicas y volcánicas que genera condiciones de alta sismicidad. La alteración de las condiciones oceano atmosféricas ocasionan fenómenos recurrentes muy destructivos originando deslizamientos corrimientos y reptación de movimiento de masas en diferentes puntos del país y la existencia de la Cordillera de los Andes determina una variada fenología de geodinámica externa que amenaza permanentemente a localidades del país (El cinturón de Fuego del Pacifico)

A estos peligros por fenómenos naturales se suman también los generados por el hombre, quien invade zonas reservadas, como la faja marginal y el mismo cauce para a fin de extraer material de acarreo que viene ocasionando mayor vulnerabilidad; experimentado pérdidas de vidas, millones de damnificados y grandes pérdidas económicas.

Imagen 01:
Fenómeno El Niño, Inundaciones, Heladas, Friajes y Sequias



Fuente: Fuente: RT

El número de eventos de inundación que se vienen presentando en las cuencas hidrográficas, desde el año 2003 – 2016, según el Instituto Nacional de Defensa Civil-INDECI, alcanzaron a 4612 eventos, las

cuales han afectado la vida humana, áreas de cultivo, infraestructura vial y productiva, sin que se haya presentado un Fenómeno El Niño de intensidad Muy Fuerte.

Cuadro N°01.
Estadística de fenómenos del año 2003 – 2016

FENOMENO	TOTAL	AÑOS													
		2003	2004	2005	2006	2007	2008	2009	2010	2011	2012	2013	2014	2015	2016
TOTAL NACIONAL	61,856	3,316	4,038	4,773	4,495	4,536	4,545	4,037	4,535	4,816	5,127	4,379	3,770	4,322	5,167
ACTIVIDAD VOLCÁNICA	34		1		9	2	3	2				2	12	3	
ALUD	100	5	7	15	5	2	5	6	13	6	8	6	4	9	9
BAJAS TEMPERATURAS	8,293	124	573	414	239	866	493	468	548	493	582	867	510	911	1,205
CONTAMINACIÓN	68	2	8	6	2	3	2	2	13	9	5	4	3	4	5
DERRAME DE SUSTANCIAS	46	6	5	4	2		1		3	2	3		2	2	16
DERRUMBE	1,004	52	19	61	160	67	68	99	78	104	59	45	69	84	39
DESlizAMIENTO	1,994	147	101	100	161	141	170	139	126	144	151	137	185	228	64
EPIDEMIAS	128	2	19	7	6	6	8	2	5	7	18	9	4	18	17
EROSIÓN	308	28	44	28	18	16	1	19	21	38	19	14	17	22	23
EXPLOSIÓN	63	8	7	4	8	3	5	1	4	5	2	4	2	7	3
HUAYCO	1,471	197	126	130	202	133	100	79	80	60	94	48	46	93	83
INCENDIO FORESTAL	876	23	6	66	22	7	46	22	53	26	110	94	47	73	261
INCENDIO URB. E INDUST.	18,755	1,182	1,559	1,996	1,776	1,425	1,549	1,314	1,475	1,450	1,361	1,054	916	846	852
INUNDACIÓN	4,612	543	264	317	432	457	412	343	270	319	478	224	157	268	128
LLUVIA INTENSA	12,541	330	429	405	746	525	900	827	1,138	1,464	1,676	1,229	1,002	1,115	755
MAREJADA	100	6	2	3	12	2	1		9	24	10	4	7	13	7
PLAGAS	279		3	1	1	9	1		5	2	2	18	219	5	13
SEQUÍA	1,488	5	215	224	74	23	4		12	12	12	5	27	25	850
SISMO (*)	793	25	10	256	32	200	24	8	18	40	27	32	36	29	56
TORRENTA ELECTRICA	210	11	13	15	34	25	10	9	14	7	6	9	13	19	25
VIENTOS FUERTES	8,433	589	597	705	544	620	733	692	639	596	490	557	489	480	702
OTROS	260	31	30	16	10	4	9	5	11	8	14	17	3	68	34

Fuente: SIMPAD-COEN-INDECI

La deforestación de los márgenes de los ríos y quebradas en la selva y sierra, por parte del hombre viene ocasionando la conversión de superficies de bosques a la producción de monocultivos locales, hacen que el suelo pierda su capacidad de absorción y el agua escurra, arrastrando sedimentos, directamente a los cursos de agua, y reduciendo la sección de la caja hidráulica.

A esto, se suma la baja cantidad de represas reguladoras importantes en los cursos de aguas que ayudarían a disminuir el riesgo de inundaciones. En el caso de las represas existentes (De las 54 grandes presas con las que cuenta el país, la mayoría ha disminuido su capacidad de almacenamiento, algunas hasta en un 50%).

Imagen 02:
Deforestación de las márgenes de los ríos y quebradas



Imagen 03:
Invasión de la población en cauces de los ríos



Imagen 04:
Invasión de los cauces de las quebradas



III. OBJETIVO

Identificar puntos críticos con riesgo a inundaciones y erosiones en ríos y quebradas, en el ámbito nacional, a fin de caracterizar la zona de influencia y proponer las medidas estructurales y no estructurales que ayuden a reducir los efectos negativos de estos fenómenos hidrometeorológicos.

IV. METAS

Ochenta (80) reportes técnicos presentados por las oficinas desconcentradas de la Autoridad Nacional del Agua-ANA a los gobiernos regionales y locales.

V. MARCO LEGAL

- ✓ Ley N° 29664, Sistema Nacional de Gestión del Riesgo de Desastres-SINAGERD, y su Reglamento.
- ✓ Ley 29338, Ley de Recursos Hídricos y su Reglamento.
- ✓ Ley N° 28221, Regula el derecho por extracción de materiales de los álveos o cauces de los ríos por las municipalidades.
- ✓ Ley N° 27867, Ley Orgánica de Gobiernos Regionales.
- ✓ Ley N° 27972, Ley Orgánica de Municipalidades.

VI. JUSTIFICACIÓN

Existe la necesidad urgente de reducir la vulnerabilidad de los cauces naturales ante las inundaciones y erosiones que impactan social y económicamente al sector agricultura y riego, originadas por precipitaciones ordinarias, que son estacionales, y las extraordinarias, que incrementan el caudal de los ríos. Este Fenómeno trae consecuencias de suma importancia, por los daños y pérdidas de valor apreciable que afectan a la producción y a la infraestructura agrícola, industrial, de aguas y saneamiento, ahondando la situación de pobreza de los pequeños y medianos agricultores ubicados en las márgenes de los ríos y afectando a su vez a las poblaciones del lugar.

Los eventos de inundación y erosión que se vienen presentando en los últimos años a nivel nacional y que vienen afectando la vida humana, áreas de cultivo, infraestructura vial y productiva, sin que se haya presentado un fenómeno El Niño de intensidad Muy Fuerte, hace del PERU un país **RECURRENTE** a las **Inundaciones y Erosiones**, motivo por el cual se debe realizar esfuerzos económicos en la ejecución de actividades de prevención que permitirá tener ciudades seguras y resilientes; de no hacerlo nos exponemos a grandes pérdidas económicas y sociales.

En el marco de la Ley de Recursos Hídricos, Título XI, "La Autoridad Nacional del Agua, conjuntamente con los Consejos de Cuenca respectivo, fomenta programas integrales de control de avenidas, desastres naturales o artificiales y prevención de daños por inundaciones o por otros impactos del agua y sus bienes asociados, promoviendo la coordinación de acciones estructurales, institucionales y operativas necesarias"

Decreto Supremo N° 001-2010-AG, aprueba el Reglamento de la Ley N° 29338.

Artículo 264° Programas de Control de Avenidas, desastres e inundaciones: 264.3.- "Las acciones de prevención de inundaciones consideran la identificación de puntos críticos de desbordamiento por la recurrencia de fenómenos hidrometeorológicos y de eventos extremos, que hacen necesarias la

ejecución de actividades permanentes de descolmatación de cauces, mantenimiento de pendientes de equilibrio y construcción de obras permanentes de control y corrección de cauce”

Ley N°29664- Ley que crea el Sistema Nacional de Gestión de Riesgo de Desastre – SINAGERD.
Artículo N° 01.- “Crease el Sistema Nacional de Gestión de Riesgo de desastres(SINAGERD) como sistema interinstitucional, sinérgico, descentralizado, transversal y participativo, con la finalidad de identificar y reducir los riesgos asociados a peligros o minimizar sus efectos, así como evitar la generación de nuevos riesgos, y preparación y atención ante situaciones de desastre mediante el establecimiento de principios, lineamientos de política, componentes, procesos e instrumentos de la Gestión del Riesgo de Desastres.

VII. UBICACIÓN

Las actividades de identificación de zonas vulnerables de ríos y quebradas se desarrollaron a nivel nacional a través de las oficinas desconcentradas de la ANA y con el seguimiento y asesoramiento de la Dirección de Planificación y Desarrollo de los Recursos Hídricos (Ex Dirección de Estudios de Proyectos Hidráulicos Multisectoriales-DEPHM).

VIII. RÍOS DEL PERÚ

Según el estudio “Priorización de Cuencas para la Gestión de los Recursos Hídricos” (Autoridad Nacional del Agua Julio 2016), se menciona que: El Perú cuenta con 03 grandes vertientes, en las cuales se tiene 159 cuencas hidrográficas.

Cuencas del pacífico

Por la vertiente del Pacífico descienden 62 ríos que desembocan, como el nombre lo sugiere, en el Océano Pacífico. Debido a sus cortos recorridos y por precipitarse desde alturas andinas superiores a los 5.000 metros de altitud, son por lo general, tormentosos, de caudal irregular, con fuertes crecidas en verano, y prácticamente secos en invierno, y ninguno es navegable, excepto el tramo final del río Tumbes.

Cuenca del Amazonas o Atlántico

Por la vertiente del Atlántico descienden 84 ríos que desembocan, como el nombre lo sugiere, en el océano Atlántico. La mayoría de los principales ríos de esta vertiente tiene su origen en los nudos de Pasco y Vilcanota, en los Andes. Son ríos de gran magnitud, profundos, navegables y de caudal regular que desaguan en el gran Amazonas, que a su vez desemboca en el océano Atlántico.

Cuencas del Titicaca

Por la vertiente del Titicaca descienden 13 ríos que desembocan, como el nombre lo sugiere, en el lago Titicaca (3 810 msnm) y está ubicada en el extremo norte de la meseta del Collao.

IX. ESTRATEGIA DE EJECUCIÓN

A continuación se describe la estrategia ejecutada para el cumplimiento de los objetivos:

- 9.1. El Ministerio de Agricultura y Riego-MINAGRI, a través de la Autoridad Nacional del Agua con la participación de sus oficinas desconcentradas de la ANA, coordinaron con los Gobiernos Regionales, Locales, Junta de Usuarios y otras instituciones, a fin de participar en el recorrido de los cauces de ríos y quebradas, a fin de identificar las zonas vulnerables ante inundaciones y erosiones en ríos y quebradas.
- 9.2. Las propuestas estructurales planteadas por las oficinas desconcentradas de la ANA, consideran el material existente en la zona, a fin de minimizar los costos de los trabajos de prevención propuesta.
- 9.3. La sede central de la Autoridad Nacional del Agua-ANA , con la participación de sus Autoridades Administrativas del Agua – AAA, Administraciones Locales de Agua-ALA, impulsaron campañas de sensibilización a los Gobiernos Regionales y Locales, a fin de promover la implementación de actividades y proyectos de inversión pública de trabajos de prevención con las actividades identificadas que se han identificado.
- 9.4. La Autoridad Nacional del Agua-ANA, en coordinación con sus órganos desconcentrados, desarrollaron el monitoreo y seguimiento de las actividades o proyectos de prevención que se podrían implementar para prevenir los riegos ante los eventos hidrometeorológicos.
- 9.5. Las propuestas de trabajo para la reducción de los efectos negativos de las inundaciones, han sido remitidas oportunamente por las oficinas desconcentradas de la ANA a los Gobiernos Regionales y Locales, para su conocimiento e implementación en el marco del Sistema Nacional de Gestión de Riesgo de Desastre-SINAGERD,

X. PROPUESTAS

Los reportes generados fueron formulados por las Administraciones Locales de Agua y coordinados con los Gobiernos Regionales, Locales, Organizaciones de Usuarios y bajo el seguimiento de la Dirección de Planificación y Desarrollo de los Recursos Hídricos (Ex Dirección de Estudios de Proyectos Hidráulicos Multisectoriales-DEPHM), en las propuestas se incluyen medidas estructurales y no estructurales que reduzcan los efectos negativos de las inundaciones.

10.1. Medidas Estructurales

Protección de riberas con diques

Esta actividad consiste en la protección de un sector del río a fin de evitar el desborde y erosión a causa del flujo del agua. La protección se podría realizar con: rocas, gaviones, concreto, geobolsas, geotubos y otros.

Imagen 05:
Conformación de dique enrocado



Imagen N° 06:
Protección con geobolsas



Imagen N° 07:
Protección con geobolsas



Imagen N° 08:
Protección con gaviones



Protección de riberas con espigones

Esta actividad consiste en la protección de un sector del río a fin de evitar el desborde y erosión a causa del flujo del agua. La protección se podría realizar con estructuras transversales al flujo del agua, a través de espigones de roca, gaviones, acero y otros

Imagen N° 09:
Protección con espigones de gaviones



Imagen N° 10:
Protección con espigones de gaviones



Imagen N° 11:
Protección con mampostería de piedra

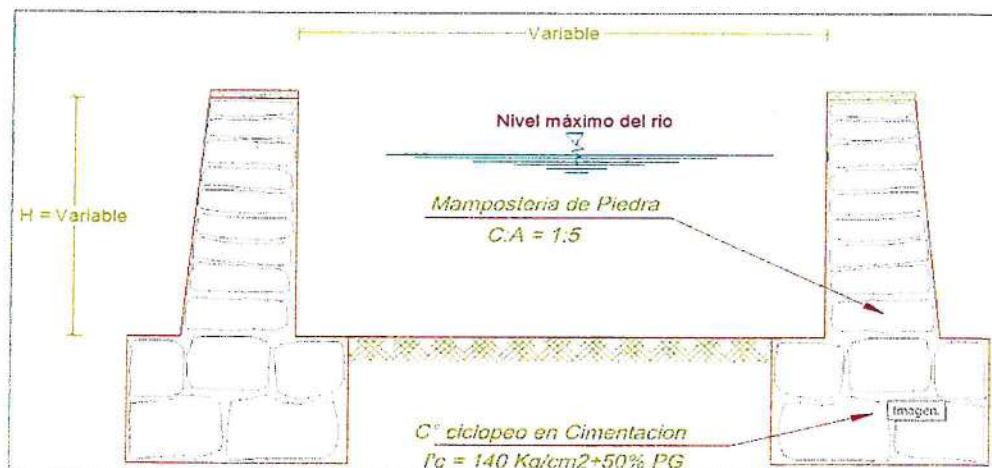


Imagen N° 12:
Sección de disipadores de energía de flujo

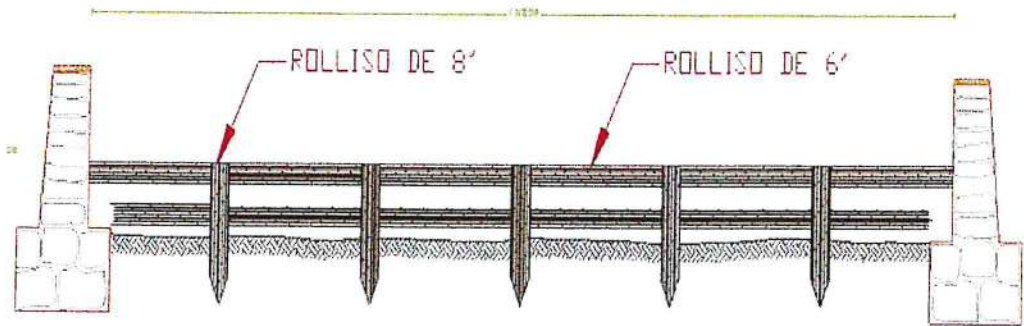


Imagen N° 13:
Disipadores de energía en operación ante avenidas



Reductores de Flujo

Consiste en la instalación de muros laterales y disipadores de energía utilizando piedra y rollizos para reducir la velocidad del flujo y controlar los sedimentos.

Imagen N° 14:
Dique de bloques vegetativo



Descolmatación

Esta actividad consiste en la extracción del material que es transportado por el río en la temporada de lluvias, el cual se deposita en el cauce del mismo, reduciendo la caja hidráulica de la misma.

Imagen N° 15:
Extracción de material sedimentado de cauce



Imagen N° 16:
Extracción de material sedimentado de cauce



10.2. Medidas No Estructurales

Reforestación: Implementación de áreas de arborización en ambas márgenes de los ríos en la zona baja y media del río. Este Programa debe ser considerado en los Planes de Desarrollo de los gobiernos regionales y locales.

Imagen N° 17:
Vista de protección con plantaciones



Adicionalmente se propone:

- Resoluciones Administrativas, emitidas por la Autoridad Local de Agua; donde se especifiquen respetar el ancho estable del río, caudales máximos de diseño, entre otros parámetros o variables.
- Programa de capacitación y sensibilización, sobre Alerta Temprana, Gestión de Riesgos ante inundaciones, simulacros, etc. Este programa debe ser promovidos por el Gobierno Regional, Local, Sectores y entidades privadas.

Imagen N° 18:
Hito de faja marginal



XI. RESULTADOS

De las actividades de Identificación de zonas vulnerables se ha podido tener un avance de:

11.1. Identificación de los departamentos con zonas en cauces de ríos y quebradas

✓ La Libertad

Se ha identificado 11 zonas vulnerables a inundaciones y erosiones principalmente en los ríos, Grande, Pusac, Cerpaquino, Sholca y en las quebradas río Blanco, Cachupampa, El Tingo, Chagun, Duendehuyco, y que ponen en riesgo a 10,625 familias, 1,035 viviendas, 02 colegios, 07 centros médicos, bocatomas, canales y un área de 373 hectáreas de cultivos de pan llevar.

En las zonas riesgo se está planteado propuestas de prevención: 1.6 km de dique enrocado, 0.07 Km de dique de concreto, 3.49 km de dique de gaviones, 2.00 km de Conformación de dique y la descolmatación de 5.18 km; para lo cual se requiere para su implementación una inversión de **S/ 13'428,696**, que ayudarían a reducir los efectos negativos de estos fenómenos hidrometeorológicos.

✓ Ancash

Se ha identificado 5 zonas vulnerables a inundaciones y erosiones principalmente en los ríos Mosna y Shashal y en las quebradas Huanchaj, Pachacutec, Ruri Chinchay, que ponen en riesgo a 176 familias, 176 viviendas, 02 Colegios, 0.45 Km de carretera, bocatomas, canales y un área de 6 hectáreas de cultivos de pan llevar

En las zonas riesgo se está planteado propuestas de prevención: 1.6 km de dique de gaviones y la descolmatación de 0.51 km; para lo cual se requiere para su implementación una inversión de **S/ 1'553,686**, que ayudarían a reducir los efectos negativos de estos fenómenos hidrometeorológicos.

✓ Lima

Se ha identificado 7 zonas vulnerables a inundaciones y erosiones principalmente en el río Chancay-Huaral y la quebrada Pisquillo, y que pone en riesgo a 1,250 familias, 1,250 viviendas, 03 Colegios, 06 km de carretera, bocatomas, canales y un área de 2,010 hectáreas frutales, algodón, maíz amarillo duro, marigol; hortalizas, cereales y tubérculos

En las zonas riesgo se está planteado propuestas de prevención: 10.98 Km de dique enrocado, 5.5 Km de conformación de dique y la descolmatación de 7.90 km; para lo cual se requiere para su implementación **S/ 30'382,764**, que ayudarían a reducir los efectos negativos de estos fenómenos hidrometeorológicos.

✓ **Ica**

Se ha identificado 217 zonas vulnerables a inundaciones y erosiones principalmente en los ríos Ica, Pisco, Aja, Tierras Blancas, Nasca, Las Trancas, Taruga, Grande, Ingenio, Vizcas, Palpa, Santa Cruz y las quebradas Chico, Huarangal, Chico, Grande, Yesera y Tortolitas, y que pone en riesgo a 6,799 familias, 1,608 viviendas, 22 Colegios, 21 Centros de Salud, 3 km de carretera, bocatomas, canales y un área de 8,943 hectáreas frutales, maíz, tubérculos, cebolla, pallar y alfalfa.

En las zonas riesgo se está planteado propuestas de prevención: 66.85 Km de dique enrocado, 75.31 Km de dique de gaviones y la conformación de dique 0.61 Km; para lo cual se requiere para su implementación **S/ 190'233,921**, que ayudarían a reducir los efectos negativos de estos fenómenos hidrometeorológicos.

✓ **Arequipa**

Se ha identificado 81 zonas vulnerables a inundaciones y erosiones principalmente en los ríos Yauca, Caraveli, Acari, Vitor, Ocoña, Yura, Camana, Yarabamba, Mollebamba y Tambo y las quebradas Mocha, Chulcani, Cerro viejo, Campanario, Paccha, Salari, Apipa, Chullos, Honda, Huaylla, Santo Domingo y Huarangal, y que pone en riesgo a 47,622 familias, 1,828 viviendas, 3 Colegios, 3 Centros de Salud, 23 km de carretera y un área de 2,165 hectáreas arroz, frutales, maíz, cebolla, maíz y alfalfa.

En las zonas riesgo se está planteado propuestas de prevención: 12.13 Km de dique enrocado, 6.63 Km de conformación de dique, 0.10 Km de mampostería de piedra, 2,702 unidades de reforestación y la descolmatación de 42.20 km; para lo cual se requiere para su implementación **S/ 56'725,388** que ayudarían a reducir los efectos negativos de estos fenómenos hidrometeorológicos.

✓ **Moquegua**

Se ha identificado 7 zonas vulnerables a inundaciones y erosiones principalmente en los ríos Tumilaca y Osmore que pone en riesgo a 2,600 familias, 2,486 viviendas, 5 Colegios, 5 Centros de Salud, 21 km de carretera, bocatomas, canales y un área de 1,910 Palto, Alfalfa, Maíz, Papa y Frutales.

En las zonas riesgo se está planteado propuestas de prevención: 10.20 Km de dique enrocado y la descolmatación de 23.70 km; para lo cual se requiere para su implementación **S/ 24'384,483** que ayudarían a reducir los efectos negativos de estos fenómenos hidrometeorológicos.

✓ **Tacna**

Se ha identificado 11 zonas vulnerables a inundaciones y erosiones principalmente en los ríos Caplina, Sama, Callazas, Ilabaya, Locumba que pone en riesgo a 2,580 familias, 2,318 viviendas, 17 Colegios, 6 Centros de Salud, 24 km de carretera, bocatomas, canales y un área de 2,220 maíz, cebolla, papa, frutales, alfalfa y aji.

En las zonas riesgo se está planteado propuestas de prevención: 8.40 Km de dique enrocado y la descolmatación en la misma cantidad; para lo cual se requiere para su implementación **S/ 32'096,817** que ayudarían a reducir los efectos negativos de estos fenómenos hidrometeorológicos.

✓ **Puno**

Se ha identificado 48 zonas vulnerables a inundaciones y erosiones principalmente en los ríos Llallimayo, Purimayo, Curimayo, Nuñoa, Ayaviri, Santa Rosa, Illpamayo, Cabanillas, Vila Vila, Ilave, Pucara, Sandía y quebradas que pone en riesgo a 7,314 familias, 6,969 viviendas, 56 Colegios, 10 Centros de Salud, 31 km de carretera, bocatomas, canales y un área de 3,177 avena, papa, cebada, quinua, cañihua y otros.

En las zonas riesgo se está planteado propuestas de prevención: 17.20 Km de dique enrocado, 2.74 Km de dique de gaviones, 2.09 Km protección con bloques vegetativos y la descolmatación de 44.18 km; para lo cual se requiere para su implementación **S/ 54'379,556** que ayudarían a reducir los efectos negativos de estos fenómenos hidrometeorológicos.

✓ **Cusco**

Se ha identificado 37 zonas vulnerables a inundaciones y erosiones principalmente en los ríos Quehuarmayo, Vilcanota, Quillabamba, Payacchuma, Carmen, Huaru, Araza y quebradas que pone en riesgo a 7,117 familias, 1,500 viviendas, 26 Colegios, 11 Centros de Salud, 4 km de carretera, bocatomas, canales y un área de 1,748 hectáreas de papa, maíz, alfalfa, capulí, avena forrajera

En las zonas riesgo se está planteado propuestas de prevención: 6.32 Km de dique enrocado, 0.95 Km de dique de concreto, 3.64 Km dique de gaviones, 2.05 Km muro de mampostería, 1.80 Km estructuras mixtas, 18 unidades de disipadores de mampostería, 10 unidades de disipadores de roca, 60 unidades de rollizos, 0.875 Km de conformación dique y la descolmatación de 13.90 km; para lo cual se requiere para su implementación **S/ 24'575,661** que ayudarían a reducir los efectos negativos de estos fenómenos hidrometeorológicos.

✓ **Madre de Dios**

Se ha identificado una zona vulnerable a inundaciones y erosiones principalmente en el río Madre de Dios que pone en riesgo a 40 familias, 15 viviendas, 01 Centros de Salud, 15 km de carretera, bocatomas, canales y un área de 30 hectáreas frutales.

En las zonas riesgo se está planteado 0.60 Km de espigones de gaviones para lo cual se requiere de **S/ 10'855,675** que ayudarían a reducir los efectos negativos de estos fenómenos hidrometeorológicos.

✓ **Ucayali**

Se ha identificado 8 zonas vulnerables a inundaciones y erosiones principalmente en los ríos Ucayali, San Alejandro, Aguaytia y Quirihuanero que pone en riesgo a 3,286 familias, 695 viviendas, 5 Colegios, 1 Centros de Salud, 1 km de carretera, bocatomas, canales y un área de 630 hectáreas Plátano, maíz, arroz bajo riego, cacao, palma aceitera, bolaina, entre otros.

En las zonas riesgo se está planteado 7.07 Km de dique de gaviones, por un presupuesto de **S/ 77'264,064** que ayudarían a reducir los efectos negativos de estos fenómenos hidrometeorológicos.

✓ **Apurímac**

Se ha identificado 20 zonas vulnerables a inundaciones y erosiones principalmente en los ríos Uchuran, Challhuanca y Silcon que pone en riesgo a 514 familias, 408 viviendas, 8 Colegios, 2 km de carretera, bocatomas, canales y un área de 212 hectáreas de habas, papa y maíz.

En las zonas riesgo se está planteado propuestas de prevención: 10.12 Km de dique enrocado, 2.04 Km de dique de concreto y la descolmatación de 12.16 Km; para lo cual se requiere para su implementación **S/ 15'086,227** que ayudarían a reducir los efectos negativos de estos fenómenos hidrometeorológicos.

✓ **Ayacucho**

Se ha identificado 13 zonas vulnerables a inundaciones y erosiones principalmente en los ríos Pampamarca, Pampas y quebradas que pone en riesgo a 1,082 familias, 601 viviendas, 8 Colegios, 2 centros de salud y un área de 1,424 hectáreas de habas, papa, olivo y maíz.

En las zonas riesgo se está planteado propuestas de prevención: 0.1 Km de dique de concreto, 3.65 Km de dique de gaviones, 1.3 Km conformación de dique, 3.0 Km de drenes, 428 unidades de reforestación y la descolmatación de 4.08 Km; para lo cual se requiere para su implementación **S/ 15'910,789** que ayudarían a reducir los efectos negativos de estos fenómenos hidrometeorológicos.

✓ **Huancavelica**

Se ha identificado 7 zonas vulnerables a inundaciones y erosiones principalmente en los ríos Santiago, Tambo, Pucuto, Sicra y quebradas que pone en riesgo a 561 familias, 149 viviendas, 4 Colegios, 4 centros de salud y un área de 370 hectáreas de maíz, papa y cultivos permanentes

En las zonas riesgo se está planteado: 1.43 Km de dique de enrocado, 1.37 Km de dique de gaviones y la descolmatación de los tramos intervenidos para lo se requiere para su implementación **S/ 26'627,669** que ayudarían a reducir los efectos negativos de estos fenómenos hidrometeorológicos.

✓ **Junín**

Se ha identificado 11 zonas vulnerables a inundaciones y erosiones principalmente en los ríos Mantaro, Achamayo, Cunas, Alihuayo, Chanchas y quebradas que pone en riesgo a 77 familias, 77 viviendas, 8 Colegios, 7 Km de carreteras y un área de 116 hectáreas de cultivos de pan llevar.

En las zonas riesgo se está planteado: 5.8 Km de dique de enrocado, 1,150 Unidades de reforestación y de 5.58 Km de descolmatación de los tramos intervenidos para lo se requiere para su implementación **S/ 28'050,312** que ayudarían a reducir los efectos negativos de estos fenómenos hidrometeorológicos.

✓ **Pasco**

Se ha identificado 6 zonas vulnerables a inundaciones y erosiones principalmente en los ríos San Juan, Chanchas, Japararan, Paucartambo, Chupaca y quebradas que pone en riesgo a 625 familias, 128 viviendas, 4 Colegios, 1 centro de salud y 100 hectáreas de cultivos de pan llevar y pastos..

En las zonas riesgo se está planteado: 0.050 Km de dique de concreto, 3.13 Km de conformación de dique y 5.23 Km de descolmatación para lo se requiere **S/ 9'280,304** que ayudarían a reducir los efectos negativos de estos fenómenos hidrometeorológicos.

✓ **Huánuco**

Se ha identificado 23 zonas vulnerables a inundaciones y erosiones principalmente en los ríos Huacrachuco, Vizcarra y y quebradas que pone en riesgo a 1575 familias, 321 viviendas, 4 colegios, 1.0 Km de carretera y 409 hectáreas de cultivos de pan llevar.

En las zonas riesgo se está planteado: 0.10 Km de dique de enrocado, 0.75 Km de dique de concreto, 2.70 Km dique de gaviones y 8.38 Km de descolmatación para lo se requiere **S/ 8'580,285** que ayudarían a reducir los efectos negativos de estos fenómenos hidrometeorológicos.

✓ **San Martín**

Se ha identificado 21 zonas vulnerables a inundaciones y erosiones principalmente en los ríos Sisa, Mayo y Tonshima; y que ponen en riesgo a 2,938 familias, 223 viviendas y un área de 8,493 hectáreas de arroz, plátano, yuca y café.

En las zonas riesgo se está planteado: 5.70 Km de dique de enrocado, 5 Und espigones de roca, 4.10 Km de conformación de dique y 29.15 Km de descolmatación para lo se requiere **S/ 8'580,285** que ayudarían a reducir los efectos negativos de estos fenómenos hidrometeorológicos.

✓ **Loreto**

Se ha identificado 29 zonas vulnerables a inundaciones y erosiones principalmente en los ríos Itaya, Amazonas y quebradas que pone en riesgo a 12,172 familias, 12,172 viviendas, 17 colegios, 3 centros de salud.

En las zonas riesgo se está planteado: 1'539,212 m2 de muros de bolsacreto, 6.56 Km geocontenedores y reubicación de población para lo se requiere **S/ 168'080,269** que ayudarían a reducir los efectos negativos de estos fenómenos hidrometeorológicos.

Cajamarca

Se ha identificado 37 zonas vulnerables a inundaciones y erosiones principalmente en los ríos Canchis, Llaucan, Cattis, Pomagon, Condebamba y quebradas que pone en riesgo a 24,880 familias, 4,898 viviendas, 17 Colegios, 2 centros de salud y 3.830 hectáreas de cultivos de pan llevar.

En las zonas riesgo se está planteado: 5.55 Km de dique de enrocado, 2.02 Km de dique de concreto, 3.39 Km de dique de gaviones y 20.71 Km de descolmatación para lo se requiere **S/ 51'221,966** que ayudarían a reducir los efectos negativos de estos fenómenos hidrometeorológicos.

✓ **Amazonas**

Se ha identificado 14 zonas vulnerables a inundaciones y erosiones principalmente en los ríos Ventilla, Jucusbamba, El Molino El Tingo, Jahuay, Marañon, Utcubamba y quebradas que pone en riesgo a 3590 familias, 711 viviendas, 6 Colegios y áreas de cultivos.

En las zonas riesgo se está planteado: 0.84 Km de dique de enrocado, 0.27 Km de dique de concreto, 0.95 Km de dique de gaviones y 10.29 Km de descolmatación para lo se requiere **S/ 14'401,598** que ayudarían a reducir los efectos negativos de estos fenómenos hidrometeorológicos.

11.2. Resumen de Evaluación de las Zonas Vulnerables

A continuación se detalla el resumen de las evaluaciones de las zonas vulnerables que se han identificado.

A través del presente trabajo, se ensaya la cuantificación socio - económica de "Daños Evitados" de carácter estructural y no estructural (viviendas, servicios de saneamiento y electricidad carreteras, colegios, puentes, centros de salud, infraestructura de riego, jornales perdidos, daños a la salud por enfermedades causadas por inundaciones, perdidas de áreas de cultivo, etc.); para lo cual se utilizó información secundaria de entidades oficiales; así como información primaria de los órganos desconcentrados de la ANA (ALAs.)

Como resultado del análisis comparativo de los "Daños" estimados; para cada ámbito materia del presente trabajo versus el presupuesto estimado para la (s) intervención a realizar con fines de prevención y mitigación de efectos negativos por riesgo inminente por inundación y/o erosión, resulta una relación muy importante; la cual explica que: por cada sol invertido por el estado en Actividades de Prevención, se estaría evitando el gasto de "n" soles ; indicador referente que justifica económicamente la intervención (es) en actividades de prevención.

Respecto a la relación antes mencionada es importante precisar que, dependiendo del ámbito de análisis esta relación varía, si tenemos en cuenta que cada ámbito, tiene características particulares (Costa, Sierra o Selva), nivel socioeconómico, cedula de cultivo, tamaño de población, tipo de vivienda, calidad de servicios, etc. Condiciones que van a determinar una relación en algunos casos relativamente menor que los presupuestos de las intervenciones propuestas; pero que se justifican desde el punto de vista social, por ser lugares muy deprimidos, y si no se toman las acciones preventivas ante los embates naturales, agudizaría mucho más su precaria condición económico - social.

Otro factor muy importante que no ha sido tomado en cuenta, para el presente análisis; pero es necesario mencionarlo, es el valor de los "Daños y costos Indirectos" (PBI regional, Minería, Industria, Energía, Etc.); los cuales, por razones de tiempo y costo, no se han efectuado, dado que para su evaluación necesariamente se tendría que efectuar trabajo de campo y disponer de un equipo de trabajo especializado.

En el cuadro: N°01 podemos apreciar el presupuesto total por departamentos el mismo que asciende a: **596'571,045**; con una participación significativa en los departamentos: **Puno, Lima - provincias, La Libertad, Piura, Lambayeque y Ancash**, que por la naturaleza de sus intervenciones a desarrollar, son de gran impacto económico, social y ambiental y demandaran recursos significativos.

Efectuado un análisis comparativo de total de costos evitados estimados para cada departamento versus el presupuesto de la (s) intervención a realizar con fines de prevención y mitigación de efectos negativos por riesgo inminente por inundaciones y/o erosiones, resulta una relación promedio de 15: a 1; lo cual explica que: por cada sol invertido por el estado en Intervenciones de Prevención, se estaría

evitando el gasto de 15 soles; indicador referente que justifica económicamente la intervención (es) en actividades de prevención.

Imagen 22:
Relación de Daños Evitados



XIV. COORDINACIONES

Se debería realizar coordinaciones con los diferentes Ministerios, Gobiernos Regionales, Locales, privados y público en general, a fin de impulsar una cultura de prevención responsable y puede implementarse algunas de las propuestas indicadas en el presente trabajo formulado por la Autoridad Nacional del Agua.

XV. CONCLUSIONES

- ✓ La implementación de las propuestas indicadas en el documento técnico va a permitir reducir los efectos negativos que ocasionan las inundaciones a la población y sus medios de vida.
- ✓ El trabajo presenta **627** propuestas en las zonas vulnerables identificadas para lo cual se requiere de una inversión de **S/ 596'571,045** nuevos soles que ayudarían a reducir los efectos negativos de este fenómeno hidrometeorológico.
- ✓ Las propuestas de trabajo están enmarcadas en medidas estructurales, tales como descolmatación, dique enrocado, espigones (roca y acero), muro de concreto, dique de bloques vegetativos, disipadores de energía, y, no estructurales tales como reforestación, reasentamientos, etc.
- ✓ Las identificaciones de las zonas vulnerables han sido coordinadas con los Gobiernos Locales y Organizaciones de Usuarios.
- ✓ El comportamiento de los puntos críticos identificados en los ríos evaluados es muy dinámico, a consecuencia de los fenómenos hidrometeorológicos y la mano del hombre.

XVI. RECOMENDACIONES

- ✓ La identificación de los puntos críticos en ríos y quebradas se debe continuar desarrollando en el tiempo debido a que ayudarían programar recursos económicos para implementar las propuestas estructurales que corresponde.
- ✓ Se debe formular un Programa Nacional de Prevención de Riesgo ante eventos hidrometeorológicos, con la finalidad que el Sector implemente la ejecución de defensas ribereñas en los sectores de mayor vulnerabilidad.
- ✓ Se debe implementar reuniones de trabajo con los Gobiernos Regionales, Locales y Sectores, a fin de promover en ellos que inviertan recursos financieros para la implementación de trabajos de prevención en su ámbito.

ANEXOS

**CONSOLIDADO NACIONAL DE ZONAS
VULNERABLES ANTE INUNDACIONES EN RIOS Y
QUEBRADAS**

ANA	FOLIO N°
DPDRH	134



PROGRAMA PRESUPUESTAL 068 REDUCCIÓN DE VULNERABILIDAD Y ATENCIÓN DE EMERGENCIAS POR DESASTRES

DEPARTAMENTO DE JUNIN

IDENTIFICACIÓN DE PUNTOS CRÍTICOS CON RIESGO A INUNDACIÓN Y EROSIÓN EN EL RÍO

Enero 2018

ANA	FOLIO N°
DPDRH	135



PERÚ Ministerio de Agricultura y Riego



DEVOLVER CARGO
Autoridad Nacional del Agua

"Decenio de la Igualdad de oportunidad para mujeres y hombres"
"Año del Diálogo y la Reconciliación Nacional"

C = 3 1313

Huancayo, **15 FEB. 2018**

OFICIO N° 113 -2018-MINAGRI-ANA-AAA X MANTARO

Señor:
Arq. JOSÉ A. VÁSQUEZ LOAIZA
Sub Gerente de Defensa Civil
Gobierno Regional Junín
Jr. Loreto N° 363
HUANCAYO.-

GOBIERNO REGIONAL JUNÍN
SECRETARÍA GENERAL
TRAMITE DOCUMENTARIO
RECEPCIONADO
16 FEB. 2018
FOLIOS:.....
HORA:..... FIRMA:.....

ASUNTO : Remito Información de Zonas Vulnerables.

REF : OFICIO N° 021-2018-GRJ/GRRNGMA/SGDC

Es grato dirigirme a usted para expresarle mi cordial saludo, y en atención al documento de la referencia, remito a su despacho información digital (CD), sobre zonas vulnerables del ámbito de la Administración Local de Agua Mantaro, el cual contiene planos y levantamientos topográficos; asimismo se le envía información resumida de Identificación de puntos críticos con riesgo a inundación y erosión en el río Mantaro.

Sin otro particular, es propicia la oportunidad para expresarle los sentimientos de mi consideración y deferente estima.

Atentamente,


AUTORIDAD NACIONAL DEL AGUA
AUTORIDAD ADMINISTRATIVA DEL AGUA X MANTARO
Ing. Julio Humberto Ignacio Cruz Delgado
DIRECTOR

JHICD/RAPelob
Folios: 03
Ccopia: Archivo

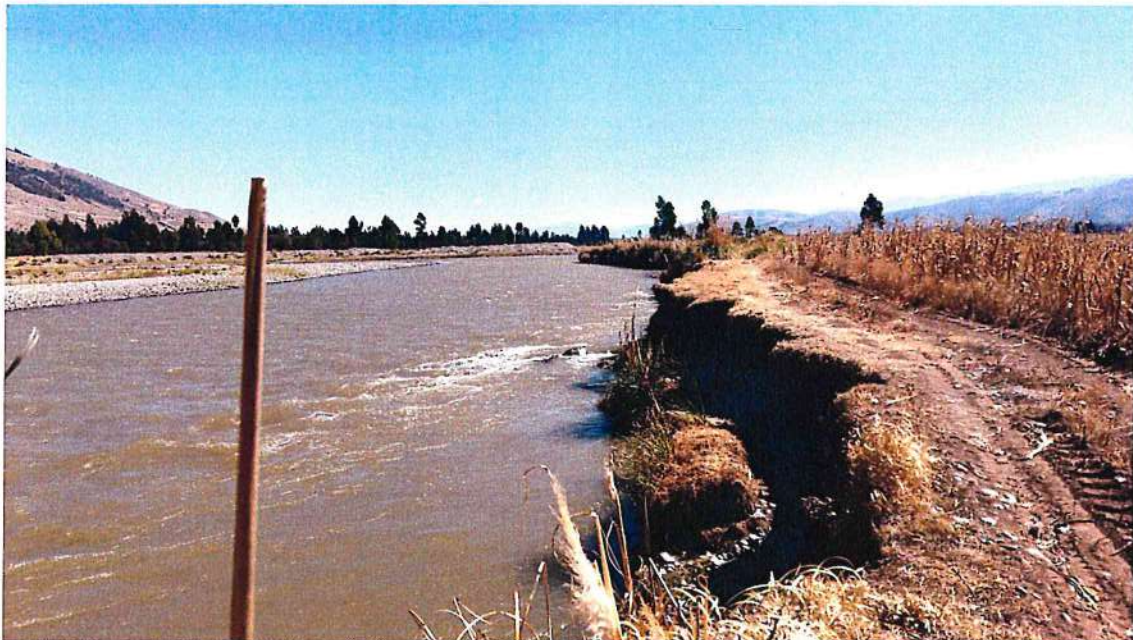
CUT N° 26374 -18



PROGRAMA PRESUPUESTAL 068 REDUCCIÓN DE VULNERABILIDAD Y ATENCIÓN DE EMERGENCIAS POR DESASTRES

REPORTE

IDENTIFICACIÓN DE PUNTOS CRÍTICOS CON RIESGO A INUNDACIÓN Y EROSIÓN EN EL RÍO MANTARO, CUNAS, CHANCHAS y ALIHUAYO



Enero 2017

PROGRAMA PRESUPUESTAL 068 REDUCCIÓN DE VULNERABILIDAD Y ATENCIÓN DE EMERGENCIAS POR DESASTRES

IDENTIFICACIÓN DE PUNTOS CRÍTICOS CON RIESGO A INUNDACIÓN Y EROSIÓN EN EL RÍO MANTARO, CUNAS, CHANCHAS y ALIHUAYO

A. GENERALIDADES

1. INTRODUCCIÓN

1.1 Antecedentes

Desde hace muchos siglos, periódicamente la mayoría del territorio peruano está expuesto a inundaciones en los meses de diciembre a abril. Históricamente en la Cuenca del río Mantaro han sido las zonas más afectadas con mayor severidad y frecuencia en la temporada de lluvias.

A diferencia de los años con El Niño, la inusual alta precipitación en la zona costera norte y centro del Perú y como consecuencia de ello la activación de quebradas normalmente secas, ocurrido entre enero y abril del 2017, se debió al calentamiento del mar Pacífico, como resultado de las ondas Kelvin (ondas calientes) que llegaron de las costas del Pacífico oeste y la ausencia de los vientos fríos del anticiclón del pacífico sur que normalmente se desplazan de sur a norte.

Por lo expuesto el gobierno ha decidido realizar inversiones importantes en la ejecución de actividades y obras de "Prevención y reconstrucción con cambios" que permita a futuro minimizar los daños a la infraestructura, a las actividades económicas, lograr ciudades más seguras y buena calidad de vida.

1.2 Objetivo

Consolidación de los puntos críticos con riesgo a inundación de la cuenca Mantaro, formulado por las oficinas desconcentradas de la Autoridad Nacional del Agua de ese ámbito, en relación a la Meta Presupuestaria 003: Control de zonas críticas y fajas marginales en cauces de ríos, Tarea 01: "Identificación de puntos críticos 2017".

1.3 Información

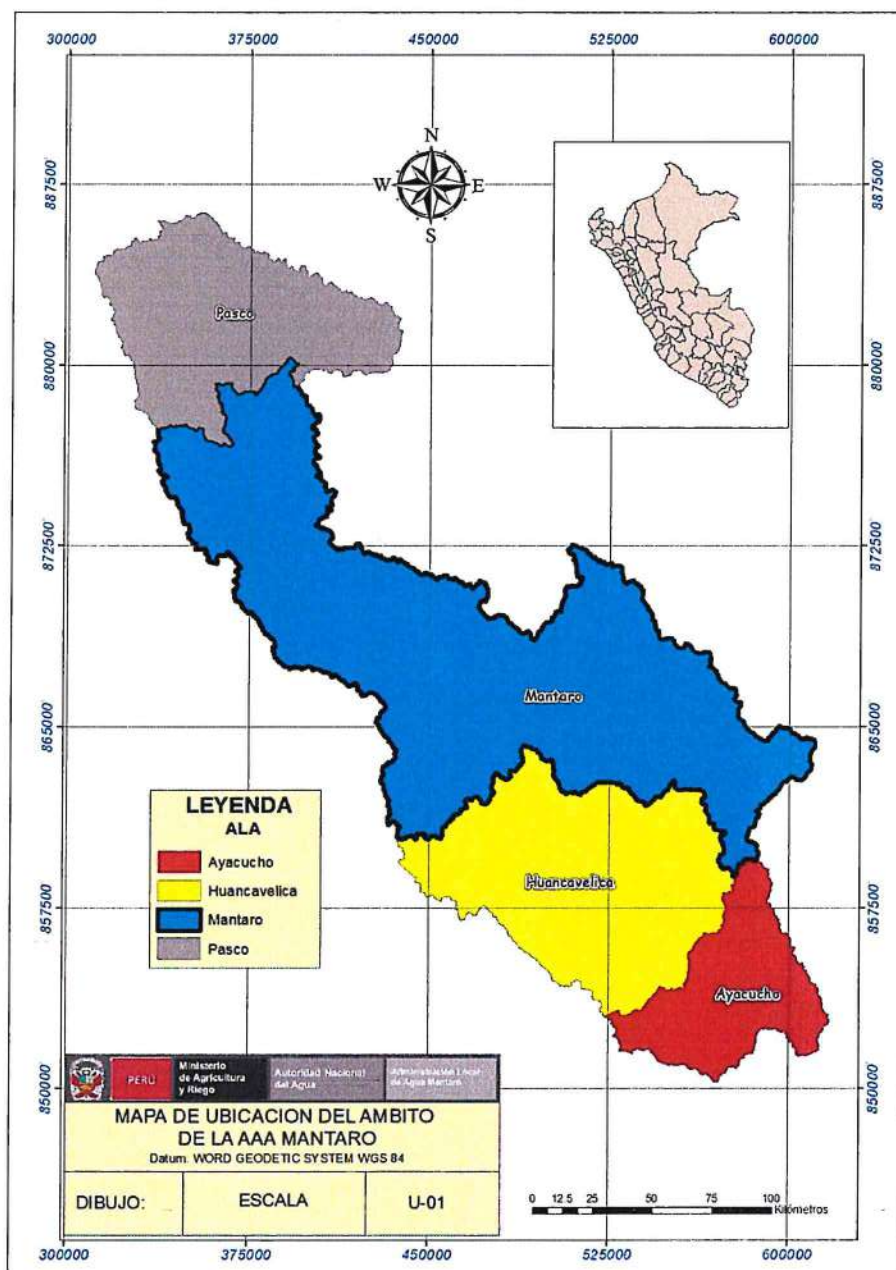
Accesos y Vías de Comunicación

La cuenca del río Mantaro se interconecta a través de la carretera central, esta vía es utilizada para transportar la mayoría de los alimentos que se consumen en Lima y también para conectar a los departamentos de Huánuco, Pasco y Junín con el resto del país. La línea férrea Lima – Huancayo, que pasa por Ticlio, también se desarrolla paralelo al río Rímac, convirtiéndose en uno de los principales medios de transporte de minerales en el país.

La otra importante vía de comunicación es la vía Los Libertadores, que conecta la Panamericana Sur, a la altura de Pisco – Ica, con Ayacucho y este a su vez interconecta con la red vial secundaria a lo largo y ancho de la cuenca.

El acceso al ámbito de las zonas de trabajo se inicia en la ciudad de Jauja pasando por la provincia de Concepción hasta la provincia de Huancayo.

Tramo	Distancia (Km.)	Tiempo (Horas)	Transporte	Tipo de Vía
Jauja – Huancayo	48.0	45 min.	Autos y Buses	Asfaltado
Huancayo – Otros	4.0	30 min.	Autos, Combis y Volquetes	Asfaltado Trocha Carrozable



Hidrografía de la cuenca

La cuenca del río Mantaro se localiza en los andes centrales peruanos, se ubica dentro de la región húmeda y drena una hoya hidrográfica de 34 400 km² hasta su confluencia con el río Apurímac para conformar el río Ene. La cuenca del río Mantaro forma parte de la vertiente del Océano Atlántico y limita con las siguientes cuencas:

Por el Norte:	Río Huaura e Intercuenca Alto Huallaga
Por el Este:	Perené, Anapetí, Intercuenca Bajo Pampas
Por el Sur:	San Juan, Pisco y Pampas
Por el Oeste:	Chancay-Huaral, Chillón, Rímac, Mala y Cañete

Ubicación Política

Políticamente, la cuenca se encuentra ubicada en las regiones Junín, Huancavelica, Ayacucho y Apurímac; abarcando los departamentos de Pasco, Junín, Huancavelica y Ayacucho, ocupando las provincias de Pasco, Junín, Yauli, Jauja, Chupaca, Concepción, Huancayo, Tayacaja, Huancavelica, Acobamba, Angaraes, Huanta y Huamanga.

El ámbito de identificación de puntos vulnerables es:

Departamento: **Junín**

Provincia: **Jauja**, Chupaca, Concepción y Huancayo

Distrito: Huaripampa, Matahuasi, Concepción, Quichuay, San Agustín de Cajas, Sincos, Sicaya, Pilcomayo, Huancan y Chupuro.

Precipitaciones

La precipitación mensual unimodal, presentando un máximo en la estación de verano (diciembre a febrero) en que ocurren las mayores y más frecuentes precipitaciones y un mínimo en la estación de invierno (junio a agosto) en que las precipitaciones son esporádicas y ligeras.

El periodo lluvioso (septiembre a abril) es el periodo en el cual se presentan las precipitaciones importantes en la zona de concentrando, un promedio, alrededor del 90% de la precipitación del año.

Los fenómenos La Niña / El Niño son partes de la variabilidad interanual del clima tropical en la región, sin embargo, durante la ocurrencia de episodios fuertes o muy fuertes del fenómeno El Niño, se aprecia que no hay señales uniformes y homogéneas de un especial y notorio comportamiento anómalo o de un tipo determinado de consecuencia o respuesta a estos fenómenos, como son las típicas excesivas lluvias e incremento de temperaturas.

La relación entre la altitud y la precipitación en la región no muestra una significación importante sobre la base de las estaciones meteorológicas disponibles ni se han encontrado patrones definidos de variación de la precipitación con la altitud, sin embargo, es posible que exista dependencia, pero a una escala mayor, y a nivel de sub cuencas, e incluso micro-cuencas, pero para lo cual se requiere de una densidad de monitoreo mayor y además estratégicamente ubicadas.

Tabla N° 01
Relación de Estaciones Meteorológicas Consideradas

ESTACION	LAT. (°S)	LONG (°W)	ALTITUD (msnm)	RECORD	PERIODO (Años)	VARIABLES	TIPO DE DATO	ENTIDAD
Huayao	12.04	75.32	3,308	1922-2002	81	Prec/Temp.	PMA	IGP
Santa Ana	12.00	75.22	3295	1992-2002	11	Prec/Temp.	PMA	INIA-SENAMHI
Viques	12.16	75.23	3186	1964-1998	35	Prec/Temp.	PMA	SENAMHI
La Oroya	11.57	75.96	3780	1994-2002	9	Prec/Temp.	PMA/M	SENAMHI
Jauja	11.78	75.47	3222	1935-2002	68	Prec/Temp.	PMA/M	SENAMHI
Pachacayo	11.81	75.72	3550	1966-2004	38	Prec.	PMA/M	Electro-PERU
Piñascocha	11.82	75.83	4299	1954-1974	18	Prec.	PMA	IRI
Yauricocha	11.96	75.91	4375	1965-2004	39	Prec.	PMA/M	Electro-PERU
Consac	11.98	75.63	3882	1957-1974	18	Prec.	PMA	IRI
Colpa	11.99	75.47	3450	1969-2004	35	Prec.	PMA	Electro-PERU
Angasmayo	12.03	75.40	3280	1964-2004	40	Prec.	PMA	Electro-PERU
Vilca	12.12	75.83	3815	1963-1977	14	Prec.	PMA	IRI
San Juan Jarpa	12.12	75.43	3726	1963-1997	35	Prec.	PMA	SENAMHI
Chichacocha	12.17	75.61	4500	1964-2004	40	Prec.	PMA	Electro-PERU
Laive	12.25	75.36	3990	1963-2002	40	Prec/Tem	PMA	SENAMHI
Ticlio	10.70	76.28	4299	1952-1974	23	Prec.	PMA/M	ISI
Tarma	11.40	75.69	3000	1960-2002	43	Prec.	PMA/M	SENAMHI

Precipitaciones Total Anual

El ámbito corresponde a una región moderadamente húmeda, con un régimen de precipitaciones de alta variabilidad espacial y temporal. Las estaciones meteorológicas de las vecindades de las que se dispuso de datos mensuales de un record mayor a 20 años muestran totales anuales (promedios multianuales) entre 331.4 hasta 888.1 mm, con desviaciones estándares que varían entre 80.9 y 251.1 mm respectivamente, entre las que destacan las estaciones de Ticlio y Tarma con la menor variabilidad interanual y Yauricocha con la mayor variabilidad interanual de la precipitación.

Tabla N° 02
Precipitaciones Total Anual Histórico

N° DATOS	YAUICOCHA	PACHACAYO	TICLIO	LA OROYA	TARMA	JAUIJA
	(mm)	(mm)	(mm)	(mm)	(mm)	(mm)
	22	26	33	44	23	28
Media	888.1	694.3	674.4	592.2	331.4	688.2
Máxima	1591.4	898.0	841.3	812.1	474.5	969.8
Mínima	509.2	405.3	469.2	340.9	152.0	329.3
Desv. Est.	251.9	117.9	80.9	121.8	91.0	140.1

1.4 Geomorfología

El Valle del Mantaro se orienta en sentido norte sur como una quebrada longitudinal que constituye la columna vertebral del sistema hidrológico que afluyen los riachuelos de menor importancia el nivel inferior plano tiene una longitud de 70 Km., con un ancho variable de 3 a 15 km., altura estimada entre de 3160 y 3350 m.s.n.m., la geomorfología varía de acuerdo a los factores de erosión, permeabilidad, pendiente, textura, pedregosidad, salinidad, fertilidad, condiciones de humedad, nivel freático y clima, en las zonas existen áreas de deslizamiento en los afloramientos de rocas metamórficas de pizarras arcillosas y esquistos.

Geodinámica

El Valle del Mantaro se orienta en sentido norte sur como una quebrada longitudinal que constituye la columna vertebral del sistema hidrológico que afluyen los riachuelos de menor importancia el nivel inferior plano tiene una longitud de 70 Km., con un ancho variable de 3 a 15 km., altura estimada entre de 3160 y 3350 m.s.n.m.

La geomorfología varía de acuerdo a los factores de erosión, permeabilidad, pendiente, textura, pedregosidad, salinidad, fertilidad, condiciones de humedad, nivel freático y clima, en las zonas existen áreas de deslizamiento en los afloramientos de rocas metamórficas de pizarras arcillosas y esquistos.

1.5 Información Socioeconómica

La población económicamente activa, según los datos de la "Encuesta Nacional de Hogares" del tercer trimestre de 1999. Equivale al 18 por ciento de la PEA total nacional, y asciende a 2,2 Millones de personas, 46 % es urbana, mientras 54 % está residiendo en el área rural, es decir, en poblados con menos de 2000 habitantes.

Las tasas de desempleo son elevadas en el área urbana (8 %), pero de poca relevancia en el área rural (1,4) dada la inexistencia de mercados laborales en estas áreas.

El subempleo, en cambio, se halla sumamente extendido, es el 47,1 % en el área urbana y el 70,5 % en el área rural, con amplia predominancia del subempleo por ingresos. Esta insuficiencia también tiene relación con la limitación de las relaciones salariales por una inadecuada modernización productiva.

1.6 Descripción de la Red Hidrográfica en la cuenca del río Mantaro

En el estudio "Diagnóstico de la Gestión del Agua en la Cuenca del Mantaro", desarrollado por el Ing. Alfredo Valverde, se señala que la red hidrometeorológica de la cuenca del Mantaro está conformada por 171 estaciones meteorológicas y pluviométricas y 42 hidrológicas, y que los registros del Mantaro datan desde 1939, año en que se instaló la primera estación hidrométrica de Malpaso, y por los años 50 se instalaron las estaciones de Upamayo en la salida del Lago Junín y de la Mejorada sobre el río Mantaro.

Tabla N° 03
Estaciones Hidrométricas y Caudal Medio Anual del Río Mantaro

Código	Estación	Latitud	Longitud	Altitud	Área	Caudal Medio Anual	Periodo
C201	Upamayo	10°55'	76°16'	4080	2860	21.83	1965-2005
C257	Puente Chulec	11°30'	75°55'	3710	6020	55.63	1965-2005
C268	Cochas Túnel	11°51'	75°44'	3650	490	5.97	1965-2005
C269	Piñascocha	11°51'	75°45'	3750	195	1.53	1965-2005
C270	Pachacayo	11°48'	76°43'	3650	720	9.60	1965-2005
C254	Puente Stuart	11°48'	75°29'	3350	9130	85.40	1965-2005
C261	Quillón	12°23'	75°09'	3190	1325	10.43	1965-2005
C262	Moya	12°24'	75°08'	3180	1730	24.30	1965-2005
C274	Chinchi	12°32'	74°55'	2830	1420	16.30	1963-1997
C213	La Mejorada	12°31'	74°55'	2799	18775	170.99	1965-2005

B. PROPUESTAS DE REDUCCIÓN DE RIESGO.

1. ETAPAS DE TRABAJO

Para la ejecución de trabajos de protección en los ríos y quebradas, se tiene que diferenciar dos etapas en las cuales se pueden implementar diferentes tipos de actividades y obras; a beneficio de la población y a su medio de vida.

I.- Etapa de Prevención (Abril – Diciembre): En este periodo se deben desarrollar medidas estructurales y no estructurales con el propósito de reducir los efectos negativos de los eventos hidrometeorológicos. Para ello se podría considerar diques enrocados, espigones, diques de concreto, mampostería, gaviones, geocontenedores, mallas geodinámicas, descolmatación, reforestación, implementación de fajas marginales, reubicación de poblaciones ribereñas y otros.

II.- Etapa de Emergencia (Enero – Marzo): En este periodo se debe desarrollar trabajos provisionales con el propósito de reducir los daños que podrían ocurrir ante las inundaciones.

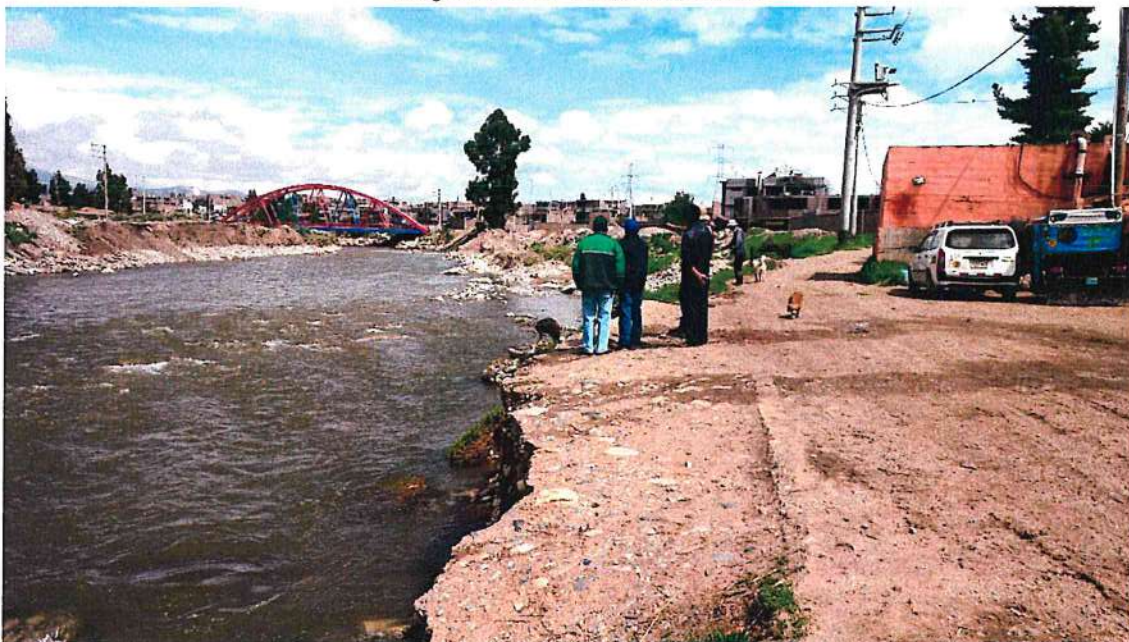
2. ZONA A TRABAJAR

2.1.-Descripción del problema específico.

Las zonas identificadas y donde se ha propuesto trabajos de prevención son sensibles a inundación y erosión ante los eventos hidrometeorológicos que se presentan en la cuenca del río Mantaro.

La población cercana a los puntos críticos identificados vive principalmente de la agricultura.

Imagen N° 01: Población afectada



2.2.- Beneficiarios

Los 11 puntos críticos identificados benefician a 77 familias y 116 hectáreas de cultivo de pan llevar.

3. PROPUESTAS DE MEDIDAS DE EJECUCIÓN

Las actividades de prevención tienen el propósito de reducir los riesgos de inundaciones, por la ocurrencia de eventos hidroclimáticos extremos. Las actividades por realizar incluyen obras nuevas, rehabilitación de defensas ribereñas, descolmatación de cauces y medidas no estructurales.

Si bien el caudal máximo y el riesgo de inundación, en cada tramo del río pueden ser reducidos, mediante embalses de regulación, pozas de laminación, así como derivaciones hacia otros cauces, estas alternativas serán analizadas como parte de los estudios y diseños de las obras.

La descolmatación incluye: remover fuera del cauce de río y quebradas, el material suelto que se haya acumulado sobre el fondo del mismo. Por las características de los cauces, cantidad de material a remover y distancia a la cual será empujado el material, esta es una actividad normalmente ejecutada por Tractores de orugas. El material removido debe ser transportado hacia las márgenes de los cauces y excepcionalmente transportado hacia bancos de desperdicio, los cuales, de ser necesarios, serán indicados en los planos y/o señalado por el supervisor.

3.1.- Medidas Estructurales

Las defensas ribereñas son diseñadas y ejecutadas para proteger a familias, viviendas, áreas de cultivo, colegios, centros de salud, carreteras y áreas aledañas a las riberas; estas protecciones permiten encauzar o derivar las aguas de los ríos o quebradas.

Algunas Consideraciones:

- Una obra de defensa contra inundaciones es la intervención o efecto de un encauzamiento de protección frente a las inundaciones, es decir impedir o dificultar que el territorio se inunde.
- El diseño de los componentes de un Puente como obra de cruce en un río, ya no es en sí el tratamiento de la hidráulica sino de la ingeniería fluvial; y está relacionado y ligado a la estabilidad local de la corriente justamente porque la erosión del cauce está ligada al encauzamiento.
- La estabilidad de los Puentes en ríos es por tanto dependiente de las obras de encauzamiento así como de la inestabilidad de la corriente. Se debe prestar atención a las consideraciones de su emplazamiento, alineación, dimensionamiento de pilares.
- Cabe destacar la ocurrencia de fallas de Puentes han ocurrido por desbordamiento del flujo detrás de uno de los estribos, ocasionando su colapso.
- Como representación a escala de los problemas de diseño a tratar nos permite obtener resultados sobre la incidencia del flujo sobre las estructuras afines a modelar, se puede considerar o modelar el avance o arrastre de sedimentos asimismo el modelo nos puede brindar parámetros de ajuste a los modelos analíticos que son aplicables a los casos particulares.

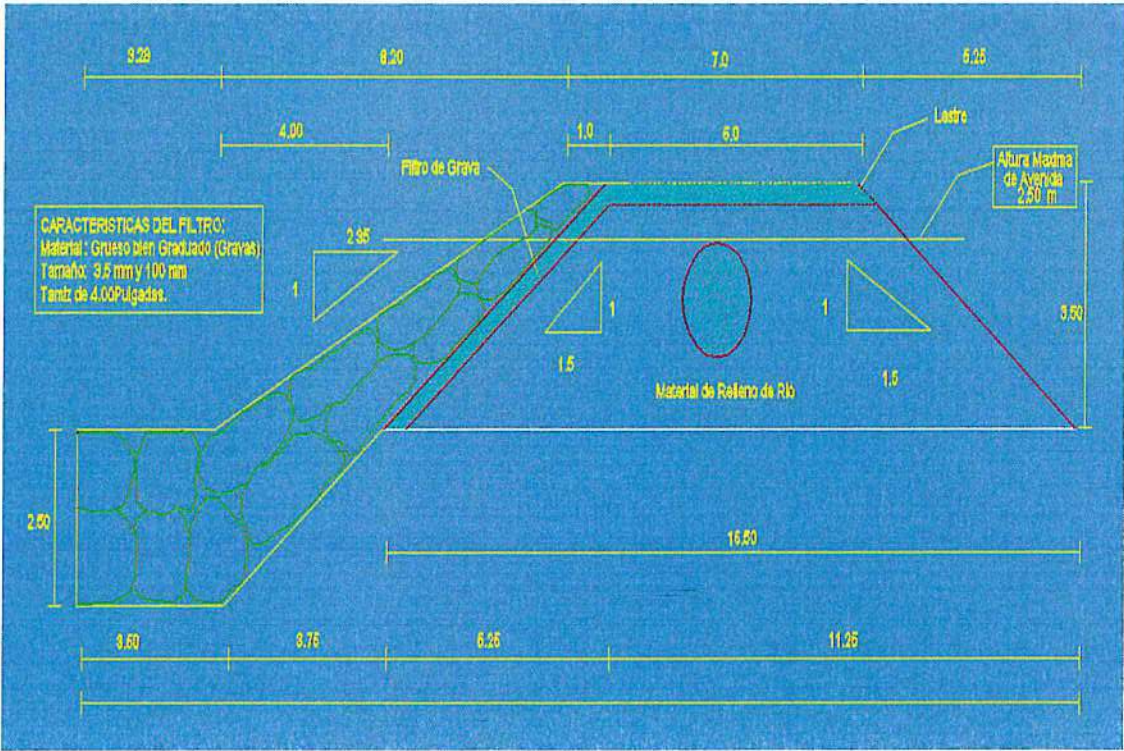
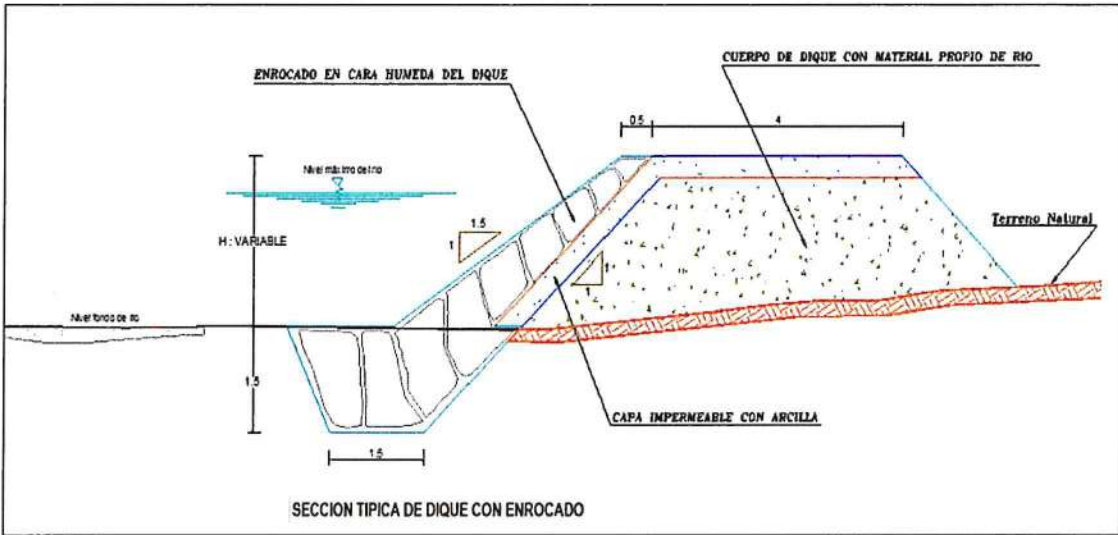
Propuestas de Defensas ribereñas:

Dentro de la experiencia y funcionamiento de construcciones efectuadas no se tiene aún de cual tipo de diseño convencional o no convencional convendría o resultaría ser finalmente el más conveniente.

Entre los más conocidos se tienen:

- Diques con material impermeable de préstamo y protección de escollera.
- Diques con material de cauce y protección de escollera.
- Diques de Gaviones
- Mantas prefabricadas de hormigón o geosintéticos
- Defensas vivas.

Dique con enrocado



3.2.- Medidas no Estructurales

Las medidas no estructurales incluyen políticas, concienciación, desarrollo del conocimiento, reglas de operación, así como mecanismos de participación pública e información a la población, de modo que puede reducirse el riesgo existente y los impactos derivados de la inundación. Buscan la reducción de la vulnerabilidad de la población en riesgo a partir del planeamiento y la gestión llevados a cabo antes, durante y después de la catástrofe, pudiendo clasificarlas en seis grupos:

Política y planeamiento urbano: Trata de desarrollar normativa que regule el uso de suelo y el tipo de edificación (también en cuanto a materiales de construcción y estructuras resistentes a la acción del agua) en zonas de elevado riesgo de inundación y en consecuencia realización de planeamientos urbanos que tengan en cuenta las zonas con riesgo de inundación. Son numerosas las áreas ocupadas por viviendas e infraestructuras asentadas en zonas potencialmente inundables debido a la disminución en la percepción del riesgo.

Predicción de inundaciones: Estimación del desarrollo, tiempo y duración de una avenida, especialmente del caudal máximo en un punto específico del cauce como consecuencia de fuertes precipitaciones o del deshielo. La predicción de inundaciones se compone de dos pasos: el primero consiste en la predicción meteorológica y el segundo se corresponde con la pre-caracterización de avenidas, considerando la situación meteorológica futura para predecir las inundaciones resultantes, mediante modelos hidrológicos. La combinación de ambas fases es fundamental para la obtención de predicciones precisas.

4. RESUMEN DE PROPUESTAS

N°	NOMBRE DE ACTIVIDAD	Administración Local de Agua	UBICACIÓN		COORDENADAS UTM				META		Elementos Socioeconómicos - Estudios			Presupuesto \$/						
			Departamento	Provincia	Distrito	Sector	E - Inicio	N - Inicio	E - Final	N - Final	Descripción	Cant.	Und.		Cubiertas					
															Ha	Tipo de Cubierta	Carreras Km			
1	CONSTRUCCION DE DEFENSA RIBEREÑA SECTOR SAN AGUSTIN DE CAJAS	ALA Mantaro	Junin	Huancayo	San Agustín de Cajas	San Agustín de Cajas	472,528	8,670,882	473,044	8,670,218	Descolmatación	0.05	Km	5	Pan. Inver	0.5	5,173,237.10			
2	CONSTRUCCION DE DEFENSA RIBEREÑA SECTOR LAS GALIAS	ALA Mantaro	Junin	Concepción	Concepción	Las Bóatas	465,209	8,600,379	651,926	8,269,587	Descolmatación	0.56	Km	8	Pan. Inver	0.5	2,638,858.49			
3	CONSTRUCCION DE DEFENSA RIBEREÑA SECTOR QUICHUAY	ALA Mantaro	Junin	Concepción	Quichuay	Quichuay	468,104	8,665,438	456,297	8,685,566	Descolmatación	0.90	Km	3	Pan. Inver	1.5	1,211,355.19			
4	CONSTRUCCION DE DEFENSA RIBEREÑA SECTOR MARAVILCA	ALA Mantaro	Junin	Concepción	Mitahuasi	Maravilca	458,060	8,685,674	458,691	8,685,387	Descolmatación	0.67	Km	20	Pan. Inver	0.5	3,432,136.49			
5	CONSTRUCCION DE DEFENSA RIBEREÑA SECTOR HUARPAMPA	ALA Mantaro	Junin	Jajaja	Huarpampa	Huarpampa	446,678	8,685,236	447,152	8,685,302	Descolmatación	0.50	Km	10	Pan. Inver	0.9	2,094,665.05			
6	CONSTRUCCION DE DEFENSA RIBEREÑA SECTOR SINCO	ALA Mantaro	Junin	Jajaja	Sinco	Seizo	452,217	8,686,587	457,636	8,688,335	Descolmatación	0.41	Km	40	Pan. Inver	0.5	2,588,390.32			
7	CONSTRUCCION DE DEFENSA RIBEREÑA SECTOR SICAYA	ALA Mantaro	Junin	Huancayo	Sicaya	Sicaya	471,077	8,674,379	470,523	8,674,032	Descolmatación	0.39	Km	20	Pan. Inver	0.5	3,482,837.80			
8	CONSTRUCCION DE DEFENSA RIBEREÑA SECTOR PILCOMAYO	ALA Mantaro	Junin	Huancayo	Pilcomayo	Pilcomayo	470,468	8,667,885	470,661	8,668,853	Descolmatación	0.33	Km	3	Pan. Inver	0.5	1,597,625.70			
9	CONSTRUCCION DE MURO DE CONTENCIÓN SECTOR RÍO ALHAYO	ALA Mantaro	Junin	Huancayo	Huancan	Alhayo	475,216	8,682,017	475,138	8,687,002	Descolmatación	0.08	Km	1	Pan. Inver	0.2	703,695.16			
10	CONSTRUCCION DE DEFENSA RIBEREÑA SECTOR RÍO QANCHAS	ALA Mantaro	Junin	Huancayo	Huancan	Chandus	478,408	8,658,400	478,058	8,659,724	Descolmatación	0.42	Km	8	Pan. Inver	1.5	709,300.29			
11	CONSTRUCCION DE DEFENSA RIBEREÑA SECTOR PLAYA HERMOZA	ALA Mantaro	Junin	Huancayo	Chapuz	Playa Hermosa	478,408	8,659,490	478,058	8,659,724	Descolmatación	0.48	Km	-	-	-	4,368,250.19			
TOTAL													0		0		28,886,311.82			

ANA	FOLIO N°
DPDRH	147

ANEXOS

Autoridad Nacional del Agua
Dirección de Planificación y Desarrollo de los Recursos Hídricos

CONSOLIDADO DE IDENTIFICACIÓN DE PUNTOS CRÍTICOS CON RIEGO A INUNDACIÓN Y EROSIÓN EN LOS PRINCIPALES RÍOS DEL PERÚ

12/02/2018

N°	N° REPORTE	NOMBRE DE LA ACTIVIDAD	UBICACIÓN POLÍTICA				COORDENADAS UTM (WGS 84)		METAS FÍSICAS			PRESUPUESTO S/	Elementos Socioeconómicos								Observaciones	
			DEPARTAMENTO	PROVINCIA	DISTRITO	SECTOR	ESTE	NORTE	DESCRIPCIÓN	CANT	UND		N° de Familias	N° Viviendas (Und)	Servicio de agua y desagüe	Servicio eléctrico	Centros Educativos (Und)	Centros Salud (Und)	Cultivos			Carretera Km
																			Superficie (Ha)	Tipo de cultivos		
XIV		JUNIN									28,050,312	77	78			2	0	116		7		
1	1	CONSTRUCCIÓN DE UNA DEFENSA RIBEREÑA EN LA MARGEN IZQUIERDA DEL RÍO MANTARO, SECTOR LAS BALSAS, DISTRITO DE CONCEPCIÓN - PROVINCIA DE CONCEPCIÓN.	JUNIN	CONCEPCIÓN	CONCEPCIÓN	LAS BALSAS	465,269	8,680,379	DESCOLMATACIÓN	0.55	Km	2,688,658	1	1	NO	NO			8	Pan llevar	0.5	
								DIQUE ENROCADO	0.55	Km												
2		CONSTRUCCIÓN DE UNA DEFENSA RIBEREÑA EN LA MARGEN DERECHA DEL RÍO ACHAMAYO, SECTOR QUICHUAY, DISTRITO DE QUICHUAY - PROVINCIA DE CONCEPCIÓN	JUNIN	CONCEPCIÓN	QUICHUAY	QUICHUAY	469,104	8,685,438	DESCOLMATACIÓN	0.90	Km	1,211,355	15	15	NO	NO	1		3	Pan llevar	1.5	
								DIQUE ENROCADO	0.90	Km												
3		MEJORAMIENTO DE LA DEFENSA RIBEREÑA EN LA MARGEN IZQUIERDA DEL RÍO MANTARO, SECTOR MARAVILCA, DISTRITO DE MATAHUASI - PROVINCIA DE CONCEPCIÓN	JUNIN	CONCEPCIÓN	MATAHUASI	MARAVILCA	459,080	8,085,674	DESCOLMATACIÓN	0.67	Km	3,432,136			NO	NO			20	Pan llevar	0.5	
								DIQUE ENROCADO	0.67	Km												
4	2	CONSTRUCCIÓN DE UNA DEFENSA RIBEREÑA EN LA MARGEN DERECHA DEL RÍO MANTARO, SECTOR HUARIPAMPA, DISTRITO DE HUARIPAMPA - PROVINCIA DE JAUJA	JUNIN	JAUJA	HUARIPAMPA	HUARIPAMPA	446,578	8,695,236	DESCOLMATACIÓN	0.50	Km	2,094,685			NO	NO			10	Pan llevar	0.9	
									DIQUE ENROCADO	0.50	Km											
5		CONSTRUCCIÓN DE UNA DEFENSA RIBEREÑA EN LA MARGEN DERECHA DEL RÍO MANTARO SECTOR SINCOS DISTRITO DE SINCOS - PROVINCIA DE JAUJA	JUNIN	JAUJA	SINCOS	SINCOS	452,217	8,686,587	DESCOLMATACIÓN	0.41	Km	2,588,360			NO	NO			40	Pan llevar	0.5	
								DIQUE ENROCADO	0.41	Km												
6	3	CONSTRUCCIÓN DE UNA DEFENSA RIBEREÑA EN LA MARGEN IZQUIERDA DEL RÍO MANTARO, SECTOR COYLLOR CHICO, DISTRITO DE SAN AGUSTIN DE CAJAS - PROVINCIA DE HUANCAYO.	JUNIN	HUANCAYO	SAN AGUSTIN DE CAJAS	SAN AGUSTIN DE CAJAS	472,508	8,670,882	DESCOLMATACIÓN	0.85	Km	5,173,237			NO	NO			5	Pan llevar	0.5	
									DIQUE ENROCADO	0.85	Km											
									REFORESTACIÓN	850.00	Und											
7		CONSTRUCCIÓN DE UNA DEFENSA RIBEREÑA EN LA MARGEN DERECHA DEL RÍO MANTARO SECTOR SICAYA DISTRITO DE SICAYA - PROVINCIA DE HUANCAYO	JUNIN	HUANCAYO	SICAYA	SICAYA	471,077	8,674,379	DESCOLMATACIÓN	0.39	Km	3,482,898	1	1	NO	NO			20	Pan llevar	0.5	
								DIQUE ENROCADO	0.39	Km												
								REFORESTACIÓN	300.00	Und												
8		CONSTRUCCIÓN DE UNA DEFENSA RIBEREÑA EN LA MARGEN IZQUIERDA DEL RÍO CUNAS SECTOR VISO DISTRITO DE PILCOMAYO - PROVINCIA DE HUANCAYO	JUNIN	HUANCAYO	PILCOMAYO	PILCOMAYO	470,468	8,667,086	DESCOLMATACIÓN	0.33	Km	1,597,626	30	30	NO	NO			3	Pan llevar	0.5	
								DIQUE ENROCADO	0.55	Km												
9		CONSTRUCCIÓN DE UN MURO DE CONTENCIÓN EN AMBAS MARGENES DEL RÍO ALIHUAYO, SECTOR ALIHUAYO, DISTRITO DE HUANCAN - PROVINCIA DE HUANCAYO	JUNIN	HUANCAYO	HUANCAN	ALIHUAYO	475,216	8,662,017	DESCOLMATACIÓN	0.08	Km	703,805		1	NO	NO			1	Pan llevar	0.2	
								DIQUE ENROCADO	0.08	Km												
10		CONSTRUCCIÓN DE UN MURO DE CONTENCIÓN EN AMBAS MARGENES DEL RÍO CHANCHAS, SECTOR CHANCHAS DISTRITO DE HUANCAN - PROVINCIA DE HUANCAYO	JUNIN	HUANCAYO	HUANCAN	CHANCHAS	478,408	8,659,490	DESCOLMATACIÓN	0.42	Km	709,300	30	30	NO	NO	1		6	Pan llevar	1.5	
								DIQUE ENROCADO	0.42	Km												
11		MEJORAMIENTO DE LA DEFENSA RIBEREÑA EN LA MARGEN DERECHA DEL RÍO MANTARO SECTOR PLAYA HERMOSA DISTRITO DE CHUPURO - PROVINCIA DE HUANCAYO	JUNIN	HUANCAYO	CHUPURO	PLAYA HERMOSA	478,408	8,659,490	DESCOLMATACIÓN	0.48	Km	4,368,250			NO	NO						
								DIQUE ENROCADO	0.48	Km												

ANA	FOLIO N°
DPDRH	149

FICHAS DE IDENTIFICACIÓN

ANA	FOLIO N°
DPDRH	150



PROGRAMA PRESUPUESTAL 068 REDUCCIÓN DE VULNERABILIDAD Y ATENCIÓN DE EMERGENCIAS POR DESASTRES

REPORTE

1

IDENTIFICACIÓN DE PUNTOS CRÍTICOS CON RIESGO A INUNDACIÓN Y EROSIÓN EN EL RÍO

Enero 2018



"Año del Buen Servicio al Ciudadano"

FICHA TECNICA REFERENCIAL

N° 002 - 2017

I.- NOMBRE DE LA INTERVENCIÓN :

CONSTRUCCIÓN DE UNA DEFENSA RIBERENA EN LA MARGEN IZQUIERDA DEL RIO MANTARO, SECTOR LAS BALSAS, DISTRITO DE CONCEPCIÓN - PROVINCIA DE CONCEPCIÓN

II.- UBICACIÓN :

2.1 UBICACIÓN POLITICA:

DEPARTAMENTO PROVINCIA DISTRITO SECTOR

2.2 UBICACIÓN GEOGRÁFICA (Coordenada UTM - DATUM: WGS 84):

Punto Inicial	ESTE	<input type="text" value="465269.00"/>	NORTE	<input type="text" value="8680379.00"/>	Inicio del tramo
Punto Final	ESTE	<input type="text" value="465807.00"/>	NORTE	<input type="text" value="8680271.00"/>	Fin del tramo

III.- POSIBLE NIVEL DE DAÑO

LEVE MODERADO FUERTE

IV.- DESCRIPCIÓN DE LA SITUACIÓN DEL CAUCE DEL RIO / QUEBRADA

CAUCE ACTIVO, CON MATERIAL PROPIO DE RIO (ARENA), DEBILITAMIENTO DE LA MARGEN IZQUIERDA DEL RIO MANTARO, CON EROSIÓN DE TERRENOS AGRÍCOLAS DE PAN LLEVAR

V.- DESCRIPCIÓN DE LA INFRAESTRUCTURA PRODUCTIVA SUCEPTIBLE A LAS INUNDACIONES Y EROSIONES

LAS ZONAS EN RIESGO SON AREAS AGRICOLAS APROXIMADAMENTE 8 HECTAREAS, PEQUEÑAS TROCHAS CARROZABLES Y ZONAS FORESTADAS.

VI.- PROPUESTAS TECNICAS:

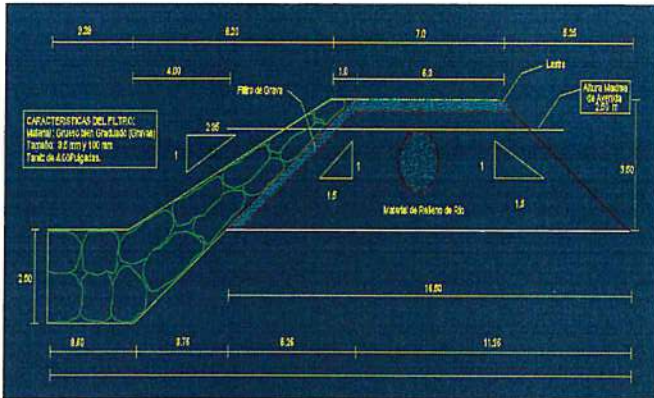
6.1 MEDIDAS ESTRUCTURALES:

CONSTRUCCIÓN DE UNA DEFENSA RIBEREÑA EN LA MARGEN IZQUIERDA DEL RIO MANTARO EN 549 ML., EXISTE DISPONIBILIDAD DE MATERIAL PROPIO DE RIO EN LA ZONA, HACE FALTA TRAER ROCAS PARA LA BASE Y APERTURA DE ACCESOS.

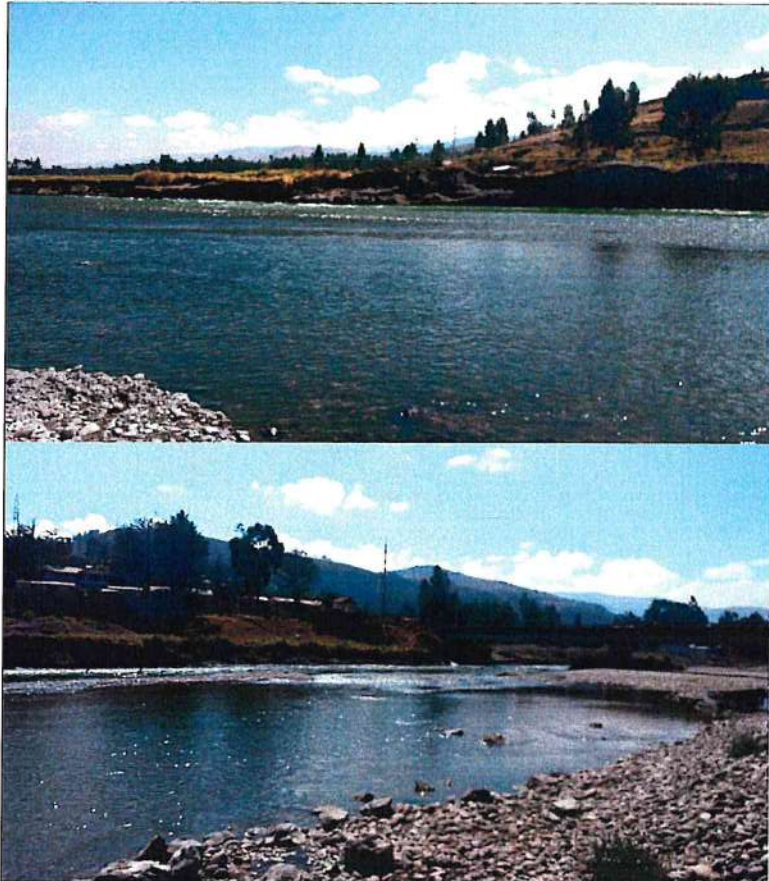
6.2 MEDIDAS NO ESTRUCTURALES:

NO SE CUENTAN PARA EL PRESENTE CASO

VII.-ESQUEMA DE PROPUESTA TÉCNICA:



VIII.-VISTAS FOTOGRÁFICAS



IX.- PRESUPUESTO REFERENCIAL:

CONSTRUCCIÓN DE UNA DEFENSA RIBEREÑA EN LA MARGEN IZQUIERDA DEL RÍO MANTARO, SECTOR LAS BALSAS, DISTRITO DE CONCEPCIÓN - PROVINCIA DE CONCEPCIÓN

Item	Descripción	Und.	Metrado	Precio S/	Parcial S/
'01	CONSTRUCCION DIQUE C/ENROCADO				
'01.01	OBRAS PROVISIONALES				16974.29
'01.01.01	CARTEL DE IDENTIFICACION DE LA OBRA	u	1.00	1336.33	1336.33
'01.01.02	MOVILIZACION Y DESMOVILIZACION MAQUINARIA PESADA	gbl	2.00	5204.24	10408.49
'01.01.03	HABILITACION DE CAMINO DE ACCESO	km	0.55	9525.45	5229.47
'01.02	TRABAJOS PRELIMINARES				768.47
'01.02.01	TRAZO Y REPLANTEO	km	0.27	1703.19	467.53
'01.02.02	CONTROL TOPOGRAFICO	km	0.27	1096.33	300.94
'01.03	MOVIMIENTO DE TIERRAS				1609060.10
'01.03.01	LIMPIEZA Y DESOLMATACION CAUCE RIO	m3	148230.00	7.53	1115462.45
'01.03.02	CONFORMACION DE DIQUE SECO C/MAQUINARIA	m3	20930.63	3.76	78753.71
'01.03.03	EXCAVACION DE UÑA DE CIMENTACION DIQUE	m3	6588.00	5.71	37647.65
'01.03.04	PERFILADO Y REFINE EN TALUD DE DIQUE	m2	3958.29	5.70	22555.06
'01.03.05	ELIMINACION DE MATERIAL EXCEDENTE	m3	66943.69	5.30	354641.23
'01.04	PROTECCION CON ENROCADO				196016.45
'01.04.01	EXTRACCION DE ROCAS C/EXPLOSIVOS P/ENROCADO	m3	0.00	22.74	0.00
'01.04.02	SELECCIÓN Y ACOPIO DE ROCA EXTRAIDA C/EXPLOSIVOS	m3	0.00	5.60	0.00
'01.04.03	CARGUIO Y TRANSPORTE DE ROCA Dist. > 16 KM	m3	6750.23	21.19	143040.21
'01.04.04	ACOMODADO DE ROCA EN UÑA DE DIQUE	m3	18446.40	1.96	36192.14
'01.04.05	ACOMODADO DE ROCA EN TALUD DE DIQUE	m3	8554.52	1.96	16784.11
'01.05	REFORESTACION				0.00
'01.05.01	HABILITACION Y SUMINISTRO DE PLANTONES	u	0.00	7.26	0.00
'01.05.02	EXCAVACION DE HOYOS Y PLANTACION	u	0.00	0.48	0.00
'01.05.03	RIEGO Y MANTENIMIENTO	u	0.00	0.48	0.00
	COSTO DIRECTO				1,822,819.32
	GASTOS GENERALES (15%)				273,422.90
	UTILIDAD (10%)				182,281.93
					=====
	SUB TOTAL				2,278,524.15
	I.G.V. (18%)				410,134.35
					=====
	TOTAL				2,688,658.49

X.-CRONOGRAMA DE EJECUCIÓN :

N°	ACTIVIDADES	MESES							
		MES 1				MES 2			
		1	2	3	4	1	2	3	4
1.01	Formulación de Ficha Técnica								
1.02	Contratación								
1.03	Ejecución								
1.04	Seguimiento								
1.05	Liquidación								

NOTA:

FORMULADO POR: ADMINISTRACIÓN LOCAL DE AGUA MANTARO

VISADO POR: AUTORIDAD ADMINISTRATIVA DEL AGUA MANTARO

PRESUPUESTO

ANA	FOLIO N°
DPDRH	154

Presupuesto: CONSTRUCCION DE DEFENSA RIBEREÑA
 Subpresupuesto: CONSTRUCCION DIQUE C/ENROCADO
 Cliente:
 Lugar: LAS BALSAS - CONCEPCIÓN

Costo al : 10/19/2017

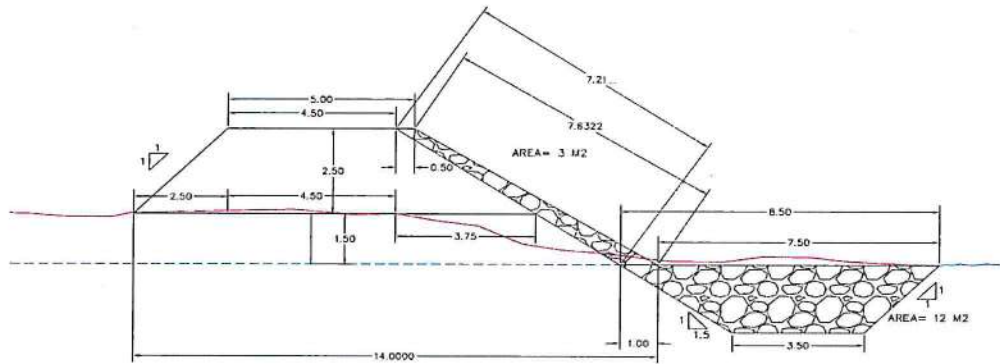
Item	Descripcion	Und.	Metrado	Precio S/.	Parcial S/.
'01	CONSTRUCCION DIQUE C/ENROCADO				
'01.01	OBRAS PROVISIONALES				16974.29
'01.01.01	CARTEL DE IDENTIFICACION DE LA OBRA	u	1.00	1336.33	1336.33
'01.01.02	MOVILIZACION Y DESMOVILIZACION MAQUINARIA PESADA	gbl	2.00	5204.24	10408.49
'01.01.03	HABILITACION DE CAMINO DE ACCESO	km	0.55	9525.45	5229.47
'01.02	TRABAJOS PRELIMINARES				768.47
'01.02.01	TRAZO Y REPLANTEO	km	0.27	1703.19	467.53
'01.02.02	CONTROL TOPOGRAFICO	km	0.27	1096.33	300.94
'01.03	MOVIMIENTO DE TIERRAS				1609060.10
'01.03.01	LIMPIEZA Y DESOLMATACION CAUCE RIO	m3	148230.00	7.53	1115462.45
'01.03.02	CONFORMACION DE DIQUE SECO C/MAQUINARIA	m3	20930.63	3.76	78753.71
'01.03.03	EXCAVACION DE UÑA DE CIMENTACION DIQUE	m3	6588.00	5.71	37647.65
'01.03.04	PERFILADO Y REFINE EN TALUD DE DIQUE	m2	3958.29	5.70	22555.06
'01.03.05	ELIMINACION DE MATERIAL EXCEDENTE	m3	66943.69	5.30	354641.23
'01.04	PROTECCION CON ENROCADO				196016.45
'01.04.01	EXTRACCION DE ROCAS C/EXPLOSIVOS P/ENROCADO	m3	0.00	22.74	0.00
'01.04.02	SELECCIÓN Y ACOPIO DE ROCA EXTRAIDA C/EXPLOSIVOS	m3	0.00	5.60	0.00
'01.04.03	CARGUIO Y TRANSPORTE DE ROCA Dist. > 16 KM	m3	6750.23	21.19	143040.21
'01.04.04	ACOMODADO DE ROCA EN UÑA DE DIQUE	m3	18446.40	1.96	36192.14
'01.04.05	ACOMODADO DE ROCA EN TALUD DE DIQUE	m3	8554.52	1.96	16784.11
'01.05	REFORESTACION				0.00
'01.05.01	HABILITACION Y SUMINISTRO DE PLANTONES	u	0.00	7.26	0.00
'01.05.02	EXCAVACION DE HOYOS Y PLANTACION	u	0.00	0.48	0.00
'01.05.03	RIEGO Y MANTENIMIENTO	u	0.00	0.48	0.00
	COSTO DIRECTO				1,822,819.32
	GASTOS GENERALES (15%)				273,422.90
	UTILIDAD (10%)				182,281.93
					=====
	SUB TOTAL				2,278,524.15
	I.G.V. (18%)				410,134.35
					=====
	TOTAL				2,688,658.49

SON:

PLANILLA GENERAL DE METRADOS

Proyecto: **CONSTRUCCIÓN DE UNA DEFENSA RIBEREÑA EN LA MARGEN IZQUIERDA DEL RÍO MANTARO, DISTRITO DE CONCEPCIÓN - PROVINCIA DE CONCEPCIÓN**
 Ubicación: Distrito: Concepción Provincia: Concepción Región: Junín
 Fecha: : OCTUBRE DEL 2017

Item	Descripción	Unid.	Nro veces	Dimensiones			Parcial	Total
				Largo	Ancho	Altura		
1.00	LIMPIEZA, DESCOLMATACION Y CONSTRUCCION DIQUE C/ENROCADO (I= 1000 ML)							
1.01	OBRAS PROVISIONALES							
01.01.01	CARTEL DE IDENTIFICACION DE LA OBRA 3.60 X 4.80 m	U						1.00
	Cartel de identificación de la Obra		1.00				1.00	
01.01.02	MOVILIZACION Y DESMOVILIZACION MAQUINARIA PESADA	g/b						2.00
	Movilización de maquinaria pesada		2.00				2.00	
01.01.03	HABILITACION DE CAMINO DE ACCESO	km						0.55
	Habilitación Camino de acceso			0.55			0.55	
1.02	TRABAJOS PRELIMINARES							
01.02.01	TRAZO Y REPLANTEO	km						0.27
	Dique con enrocado			0.27			0.27	
01.02.02	CONTROL TOPOGRAFICO	km						0.27
	Dique con enrocado			0.27			0.27	
1.03	MOVIMIENTO DE TIERRAS							
01.03.01	LIMPIEZA Y DESOLMATACION CAUCE RIO	m3		549.00				148,230.00
	Cauce estable de río			2,745.00	45.00	1.20	148,230.00	
01.03.02	CONFORMACION DE DIQUE SECO C/MAQUINARIA	m3						20,930.63
	Conformación de dique		1.00	1,098.00	7.63	2.50	20,930.63	
01.03.03	EXCAVACION DE UÑA DE CIMENTACION DIQUE	m3						6,588.00
	Uña de dique		1.00	549.00	6.00	2.00	6,588.00	
01.03.04	PERFILADO Y REFINE EN TALUD DE DIQUE	m2						3,958.29
	Perfilado y refine de talud			549.00	7.21		3,958.29	
01.03.05	ELIMINACION DE MATERIAL EXCEDENTE	m3						66,943.69
	Elimina. material exced.			66,943.69			66,943.69	
1.04	PROTECCION CON ENROCADO							
01.04.01	EXTRACCION DE ROCAS C/EXPLOSIVOS P/ENROCADO	m3						-
	Extracción de rocas c/explosivos Uña		-	-	6.00	2.00	-	
	Extracción de rocas c/explosivos Talud de Dique		-	-	0.75	7.42	-	
01.04.02	SELECCIÓN Y ACOPIO DE ROCA EXTRAIDA C/EXPLOSIVOS	m3						-
	Selección y acopio de rocas c/explosivos Uña		-	-	6.00	2.00	-	
	Selección y acopio de rocas c/explosivos Talud de Dique		-	-	0.75	7.42	-	
01.04.03	CARGUIO Y TRANSPORTE DE ROCA Dist. > 16 KM	m3						6,750.23
	Carguio y transporte de rocas Dist > 16 km Uña		1.00	549.00	6.00	2.00	4,611.60	
	Carguio y transporte de rocas Dist > 16 km Talud de Dique		1.00	549.00	0.75	7.42	2,138.63	
01.04.04	ACOMODADO DE ROCA EN UÑA DE DIQUE	m3						18,446.40
	Acomodado de roca en uña de dique		1.00	2,196.00	6.00	2.00	18,446.40	
01.04.05	ACOMODADO DE ROCA EN TALUD DE DIQUE	m3						8,554.52
	Acomodado de roca en talud de dique		1.00	2,196.00	0.75	7.42	8,554.52	
1.05	REFORESTACION							
01.05.01	HABILITACION Y SUMINISTRO DE PLANTONES	u						-
	Habilitación y Suminst de plantones		-				-	
01.05.02	EXCAVACION DE HOYOS Y PLANTACION	u						-
	Excavación de hoyos y plantación		-				-	
01.05.03	RIEGO Y MANTENIMIENTO	u						-
	Riego y mantenimiento		-				-	



ANCHO ESTABLE DE RIO =	60.00 m	
PROFUNDIDAD PROMEDIO DE DESCOLMATACION =	1.20 m	
ELIMINACION DE MATERIAL EXCEDENTE SE CONSIDERA	50 %	DEL VOLUMEN EXCAVADO
EL VOLUMEN DE ROCA A EXTRAER SE CONSIDERA EL	70 %	DEL VOLUMEN PARA EL TALUD Y UÑA

ANALISIS DE COSTOS UNITARIOS

Presupuesto CONSTRUCCION DEFENSA RIBEREÑA RIO MANTARO
SubPresupuesto CONSTRUCCION DE DIQUE CON ENROCADO

Fecha presupuesto 10/19/2017

Partida	01.01.01 CARTEL DE OBRA DE 3.60 X 4.80 m					
Rendimiento	u/DIA		MO. 1.00	EQ. 1.00	Costo unitario directo por : u 1336.33	
Codigo	Descripción Recurso	Unidad	Cuadrilla	Cantidad	Precio S/.	Parcial S/.
	Mano de Obra					
	OPERARIO	hh	1.000	8.00	20.10	160.80
	OFICIAL	hh	0.000	0.00	16.50	0.00
	PEON	hh	2.000	16.00	14.83	237.28
						398.08
	Materiales					
	CEMENTO PORTLAND TIPO I (42.5 kg)	bls		1.50	21.50	32.25
	HORMIGON (PUESTO EN OBRA)	m3		0.50	42.00	21.00
	MADERA TORNILLO	p2		70.00	5.50	385.00
						438.25
	Equipos					
	HERRAMIENTAS MANUALES	%M.O		3.00	398.08	11.94
	Subcontratos					
	GIGANTOGRAFIA (CARTEL OBRA)	U		1.00	500.00	500.00
						500.00
Partida	01.01.02 MOVILIZACION Y DESMOVILIZACION DE MAQUINARIA					
Rendimiento	glb/DIA		MO. 2.000	EQ. 1.000	Costo unitario directo por : glb 5204.24	
Codigo	Descripción Recurso	Unidad	Cuadrilla	Cantidad	Precio S/.	Parcial S/.
	Mano de Obra					
	OPERADOR DE EQUIPO PESADO	hh	3.000	12.000	23.02	276.24
	OFICIAL	hh	0.000	0.000	16.50	0.00
	PEON	hh	6.000	24.000	14.83	355.92
						632.16
	Materiales					
	Equipos					
	HERRAMIENTAS MANUALES	%M.O		3.000	632.16	18.96
	CAMION PLATAFORMA 4 X 2 122 HP 8 ton	hm	2.000	8.000	127.97	1023.76
	CAMION SEMITRAYLER 6 X 4 330 HP 35 ton	hm	2.000	8.000	239.15	1913.20
	CAMION VOLQUETE 4 X 2 210-2280 HP 8 m3		2.000	8.000	202.02	1616.16
						4572.08
Partida	01.01.03 HABILITACION DE CAMINO DE ACCESO					
Rendimiento	km/DIA		MO. 2.00	EQ. 0.80	Costo unitario directo por : km 9525.45	
Codigo	Descripción Recurso	Unidad	Cuadrilla	Cantidad	Precio S/.	Parcial S/.
	Mano de Obra					
	CAPATAZ	hh	0.100	0.400	24.93	9.97
	OFICIAL	hh	1.000	4.000	16.50	66.00
	PEON	hh	1.000	4.000	14.83	59.32
						135.29
	Materiales					
	MATERIAL GRANULAR (PUESTO EN OBRA)	m3		200.000	35.00	7000.00
						7000.00
	Equipos					
	HERRAMIENTAS MANUALES	%M.O		3.000	135.292	4.06
	CAMION CISTERNA 4 X 2 (AGUA) 122 HP 2,000 gf	hm	0.750	3.000	148.33	444.99
	RODILLO LISO VIBRATORIO AUTOPROPULSADO 70-100 HP 7-9 ton	hm	0.100	0.400	97.53	39.01
	TRACTOR DE ORUGAS DE 300-330 HP	hm	1.000	4.000	458.47	1833.88
	MOTONIVELADORA DE 125 HP	hm	0.100	0.400	170.54	68.22
						2390.16
Partida	01.02.01 TRAZO Y REPLANTEO					
Rendimiento	Km/DIA		MO. 1.00	EQ. 1.00	Costo unitario directo por : km 1703.19	
Codigo	Descripción Recurso	Unidad	Cuadrilla	Cantidad	Precio S/.	Parcial S/.
	Mano de Obra					
	TOPOGRAFO	hh	1.000	8.000	23.97	191.76
	OPERARIO	hh	1.000	8.000	20.10	160.80
	OFICIAL	hh	1.000	8.000	16.50	132.00
	PEON	hh	6.000	48.000	14.83	711.84
						1196.40
	Materiales					
	YESO DE 28 Kg	bls		3.0000	14.00	42.00
	CEMENTO	bls		3.6000	21.50	77.40
	FIERRO Ø 3/8"	varll		0.5000	22.00	11.00
	ESTACA DE MADERA	u		50.0000	2.00	100.00
	PINTURA ESMALTE SINTETICO	gal		0.3500	30.00	10.50
						240.90
	Equipos					
	HERRAMIENTAS MANUALES	%M.O		3.000	1196.4	35.89
	NIVEL DE INGENIEROS	hm	1.000	8.000	10.000	80.00
	ESTACION TOTAL	hm	1.000	8.000	18.750	150.00
						265.89
Partida	01.02.02 CONTROL TOPOGRAFICO					
Rendimiento	Km/DIA		MO. 1.00	EQ. 0.75	Costo unitario directo por : km 1096.33	
Codigo	Descripción Recurso	Unidad	Cuadrilla	Cantidad	Precio S/.	Parcial S/.
	Mano de Obra					

TOPOGRAFO	hh	1.000	8.000	23.97	191.76
OFICIAL	hh	2.000	16.000	16.50	264.00
PEON	hh	2.000	16.000	14.83	237.28
					693.04
Materiales					
YESO DE 28 Kg	bls		3.0000	14.00	42.00
ESTACA DE MADERA	u		50.0000	2.00	100.00
PINTURA ESMALTE SINTETICO	gal		0.3500	30.00	10.50
					152.50
Equipos					
HERRAMIENTAS MANUALES	%M.O		3.000	693.04	20.79
NIVEL DE INGENIEROS	hm	1.000	8.000	10.000	80.00
ESTACION TOTAL	hm	1.000	8.000	18.750	150.00
					250.79

Partida	01.03.01	LIMPIEZA Y DESCOLMATACION DE CAUCE RIO
Rendimiento	m3/DIA	MO. 549.00 EQ. 850.00 Costo unitario directo por : m3 7.53

Codigo	Descripción Recurso	Unidad	Cuadrilla	Cantidad	Precio S/.	Parcial S/.
Mano de Obra						
	CAPATAZ	hh	1.000	0.015	24.93	0.36
	OPERARIO	hh	0.000	0.000	20.10	0.00
	OFICIAL (CONTROLADOR)	hh	1.000	0.015	16.50	0.24
	PEON	hh	1.000	0.015	14.83	0.22
						0.82
Materiales						
Equipos						
	HERRAMIENTAS MANUALES	%M.O		3.000	0.82	0.02
	TRACTOR DE ORUGAS DE 300-330 HP	hm	1.000	0.015	458.47	6.68
						6.71

Partida	01.03.02	CONFORMACION DE DIQUE SECO C/MAQUINARIA
Rendimiento	m3/DIA	MO. 1098.00 EQ. 810.00 Costo unitario directo por : m3 3.76

Codigo	Descripción Recurso	Unidad	Cuadrilla	Cantidad	Precio S/.	Parcial S/.
Mano de Obra						
	CAPATAZ	hh	1.000	0.007	24.93	0.18
	OPERARIO	hh	0.000	0.000	20.10	0.00
	OFICIAL	hh	1.000	0.007	16.50	0.12
	PEON	hh	1.000	0.007	14.83	0.11
						0.41
Materiales						
Equipos						
	HERRAMIENTAS MANUALES	%M.O		3.000	0.41	0.01
	TRACTOR DE ORUGAS DE 300-330 HP	hm	1.000	0.007	458.47	3.34
						3.35

Partida	01.03.03	EXCAVACION DE UÑA DE CIMENTACION DIQUE
Rendimiento	m3/DIA	MO. 549.00 EQ. 380.00 Costo unitario directo por : m3 5.71

Codigo	Descripción Recurso	Unidad	Cuadrilla	Cantidad	Precio S/.	Parcial S/.
Mano de Obra						
	CAPATAZ	hh	1.000	0.015	24.93	0.36
	OPERARIO	hh	0.000	0.000	20.10	0.00
	OFICIAL	hh	1.000	0.015	16.50	0.24
	PEON	hh	1.000	0.015	14.83	0.22
						0.82
Materiales						
Equipos						
	HERRAMIENTAS MANUALES	%M.O		5.000	0.82	0.04
	EXCAVADORA SOBRE ORUGA 170-250 HP 1.1-2.75 yd3	hm	1.000	0.015	333.09	4.85
						4.89

Partida	01.03.04	PERFILADO Y REFINE EN TALUD DE DIQUE
Rendimiento	m2/DIA	MO. 549.00 EQ. 1200.00 Costo unitario directo por : m2 5.70

Codigo	Descripción Recurso	Unidad	Cuadrilla	Cantidad	Precio S/.	Parcial S/.
Mano de Obra						
	CAPATAZ	hh	1.000	0.015	24.93	0.36
	OPERARIO	hh	0.000	0.000	20.10	0.00
	OFICIAL	hh	1.000	0.015	16.50	0.24
	PEON	hh	1.000	0.015	14.83	0.22
						0.82
Materiales						
Equipos						
	HERRAMIENTAS MANUALES	%M.O		3.000	0.82	0.02
	EXCAVADORA SOBRE ORUGA 170-250 HP 1.1-2.75 yd3	hm	1.000	0.015	333.09	4.85
						4.88

Partida	01.03.05	ELIMINACION DE MATERIAL EXCEDENTE
Rendimiento	m3/DIA	MO. 2196.00 EQ. 400.00 Costo unitario directo por : m3 5.30

Codigo	Descripción Recurso	Unidad	Cuadrilla	Cantidad	Precio S/.	Parcial S/.
Mano de Obra						
	CAPATAZ	hh	0.100	0.0004	24.93	0.01
	OFICIAL (CONTROLADOR)	hh	1.000	0.0036	16.50	0.06

PEON	hh	2.000	0.0073	14.83	0.11
					0.07
Materiales					
Equipos					
HERRAMIENTAS MANUALES	%M.O		5.0000	0.07	0.00
CAMION VOLQUETE 15 m3	hm	4.000	0.0146	254.19	4.18
CARGADOR SOBRE LLANTAS 200-250 HP 4.6 yd3	hm	1.000	0.0036	286.85	1.04
					5.23

Partida 01.04.01 EXTRACCIÓN DE ROCAS CON EXPLOSIVOS P/ENROCADOS

Rendimiento m3/DIA MO. 549.00 EQ. 320.00 Costo unitario directo por : m3 22.74

Codigo	Descripción Recurso	Unidad	Cuadrilla	Cantidad	Precio S/.	Parcial S/.
Mano de Obra						
	TECNICO (AUTORIZA DO X DICSCAMEC)	hh	1.000	0.0146	30.00	0.44
	CAPATAZ	hh	0.500	0.0073	24.93	0.18
	PERFORISTA OFICIAL	hh	2.000	0.0291	16.50	0.48
	AYUDANTE DE PERFORISTA	hh	2.000	0.0291	16.50	0.48
	OFICIAL (CONTROLADOR)	hh	1.000	0.0146	16.50	0.24
						1.38
Materiales						
	MECHA DE SEGURIDAD IMPERMEABLE BLANCA	m		1.000	13.00	13.00
	FULMINANTE	u		1.000	0.85	0.85
	DINAMITA AL 65%	kg		0.250	14.50	3.63
	BARRENO 5' X 7/8"	u		0.017	80.00	1.36
						18.84
Equipos						
	HERRAMIENTAS MANUALES	%M.O		3.000	1.38	0.04
	COMPRESORA NEUMATICA 196 HP 600-690 PCM	hm	1.000	0.0146	158.23	2.31
	MARTILLO NEUMATICO DE 29 kg	hm	2.000	0.0291	5.83	0.17
						2.52

Partida 01.04.02 SELECCIÓN Y ACOPIO DE ROCA EXTRAIDA CON EXPLOSIVOS

Rendimiento m3/DIA MO. 549.00 EQ. 250.00 Costo unitario directo por : m3 5.60

Codigo	Descripción Recurso	Unidad	Cuadrilla	Cantidad	Precio S/.	Parcial S/.
Mano de Obra						
	CAPATAZ	hh	0.100	0.0015	24.93	0.04
	OFICIAL	hh	1.000	0.0146	16.50	0.24
	PEON	hh	2.000	0.0291	14.83	0.43
						0.71
Materiales						
Equipos						
	HERRAMIENTAS MANUALES	%M.O		5.0000	0.71	0.04
	EXCAVADORA SOBRE ORUGA 170-250 HP 1.1-2.75 yd3	hm	1.000	0.0146	333.09	4.85
						4.89

Partida 01.04.03 CARGUIO Y TRANSPORTE DE ROCA Dist > 16 Km

Rendimiento m3/DIA MO. 549.00 EQ. 350.00 Costo unitario directo por : m3 21.19

Codigo	Descripción Recurso	Unidad	Cuadrilla	Cantidad	Precio S/.	Parcial S/.
Mano de Obra						
	CAPATAZ	hh	0.100	0.0015	24.93	0.04
	OFICIAL (CONTROLADOR)	hh	1.000	0.0146	16.50	0.24
						0.28
Materiales						
Equipos						
	HERRAMIENTAS MANUALES	%M.O		5.0000	0.28	0.01
	CAMION VOLQUETE 15 m3	hm	4.000	0.0583	254.19	16.72
	CARGADOR SOBRE LLANTAS 200-250 HP 4.6 yd3	hm	1.000	0.0146	286.85	4.18
						20.91

Partida 01.04.04 ACOMODO DE ROCA EN UÑA DE DIQUE

Rendimiento m3/DIA MO. 2196.00 EQ. 360.00 Costo unitario directo por : m3 1.96

Codigo	Descripción Recurso	Unidad	Cuadrilla	Cantidad	Precio S/.	Parcial S/.
Mano de Obra						
	CAPATAZ	hh	0.500	0.0018	24.93	0.05
	PEON	hh	4.000	0.0146	14.83	0.22
	OFICIAL (CONTROLADOR)	hh	1.000	0.0036	16.50	0.06
						0.32
Materiales						
Equipos						
	HERRAMIENTAS MANUALES	%M.O		3.0000	0.32	0.01
	EXCAVADORA SOBRE ORUGA 325 HP 2-3.8 yd3	hm	1.000	0.0036	447.64	1.63
						1.64

Partida 01.04.05 ACOMODO DE ROCA EN TALUD DE DIQUE

Rendimiento m3/DIA MO. 2196.00 EQ. 320.00 Costo unitario directo por : m3 1.96

Codigo	Descripción Recurso	Unidad	Cuadrilla	Cantidad	Precio S/.	Parcial S/.
Mano de Obra						
	CAPATAZ	hh	0.500	0.0018	24.93	0.05
	PEON	hh	4.000	0.0146	14.83	0.22
	OFICIAL (CONTROLADOR)	hh	1.000	0.0036	16.50	0.06

0.32

Materiales

Equipos

HERRAMIENTAS MANUALES	%M.O		3.0000	0.32	0.01
EXCAVADORA SOBRE ORUGA 325 HP 2-3.8 yd3	hm	1.000	0.0036	447.64	1.63
					1.64

Partida 01.05.01 HABILITACION Y SUMINISTRO DE PLANTONES

Rendimiento u/DIA MO. 549.00 EQ. 1000.00 Costo unitario directo por: u 7.26

Codigo	Descripción Recurso	Unidad	Cuadrilla	Cantidad	Precio S/.	Parcial S/.
	Mano de Obra					
	CAPATAZ	hh	0.100	0.0015	24.90	0.04
	PEON	hh	1.000	0.0146	14.83	0.22
						0.25
	Materiales					
	PLANTON DE SAUCE	u		1.000	3.30	3.30
	Equipos					
	HERRAMIENTAS MANUALES	%M.O		3.0000	0.25	0.01
	CAMION VOLQUETE 15 m3	hm	1.000	0.0146	254.19	3.70
						3.71

Partida 01.05.02 EXCAVACION DE HOYOS Y PLANTACION

Rendimiento u/DIA MO. 549.00 EQ. 60.00 Costo unitario directo por: u 0.48

Codigo	Descripción Recurso	Unidad	Cuadrilla	Cantidad	Precio S/.	Parcial S/.
	Mano de Obra					
	CAPATAZ	hh	0.100	0.0015	24.90	0.04
	PEON	hh	2.000	0.0291	14.83	0.43
						0.47
	Materiales					
	Equipos					
	HERRAMIENTAS MANUALES	%M.O		3.0000	0.47	0.01
						0.01

Partida 01.05.03 RIEGO Y MANTENIMIENTO

Rendimiento u/DIA MO. 549.00 EQ. 400.00 Costo unitario directo por: u 0.48

Codigo	Descripción Recurso	Unidad	Cuadrilla	Cantidad	Precio S/.	Parcial S/.
	Mano de Obra					
	CAPATAZ	hh	0.100	0.0015	24.90	0.04
	PEON	hh	2.000	0.0291	14.83	0.43
						0.47
	Materiales					
	Equipos					
	HERRAMIENTAS MANUALES	%M.O		3.0000	0.47	0.01
						0.01



"Año del Buen Servicio al Ciudadano"



FICHA TECNICA REFERENCIAL

N° 008 - 2017

I.- NOMBRE DE LA INTERVENCIÓN :

CONSTRUCCION DE UNA DEFENSA RIBERENA EN LA MARGEN DERECHA DEL RIO ACHAMAYO, SECTOR QUICHUAY, DISTRITO DE QUICHUAY - PROVINCIA DE CONCEPCIÓN

II.-UBICACIÓN :

2.1 UBICACIÓN POLITICA:

DEPARTAMENTO

JUNIN

PROVINCIA

CONCEPCIÓN

DISTRITO

QUICHUAY

SECTOR

QUICHUAY

2.2 UBICACIÓN GEOGRÁFICA (Coordenada UTM - DATUM: WGS 84):

Punto Inicial

ESTE

469104.00

NORTE

8685438.00

Inicio del tramo

Punto Final

ESTE

468297.00

NORTE

8685566.00

Fin del tramo

III.-POSIBLE NIVEL DE DAÑO

LEVE

MODERADO

X

FUERTE

IV.-DESCRIPCIÓN DE LA SITUACIÓN DEL CAUCE DEL RIO / QUEBRADA

CAUCE ACTIVO, CON MATERIAL PROPIO DE RIO (ARENA), DEBILITAMIENTO DE LA MARGEN DERECHA DEL RIO ACHAMAYO, CON EROSIÓN DE TERRENOS AGRÍCOLAS DE PAN LLEVAR, PUENTES, INFRAESTRUCTURAS RECREATIVAS (CANCHA DE FULBITO) Y MUROS DE CONTENCIÓN.

V.-DESCRIPCIÓN DE LA INFRAESTRUCTURA PRODUCTIVA SUCEPTIBLE A LAS INUNDACIONES Y EROSIONES

LAS ZONAS EN RIESGO SON AREAS AGRICOLAS APROXIMADAMENTE 3 HECTAREAS, INFRAESTRUCTURAS (CANCHA DE FULBITO, MUROS DE CONTENCIÓN), TROCHAS CARROZABLES, CAMINOS Y ZONAS FORESTADAS.

VI.-PROPUESTAS TECNICAS:

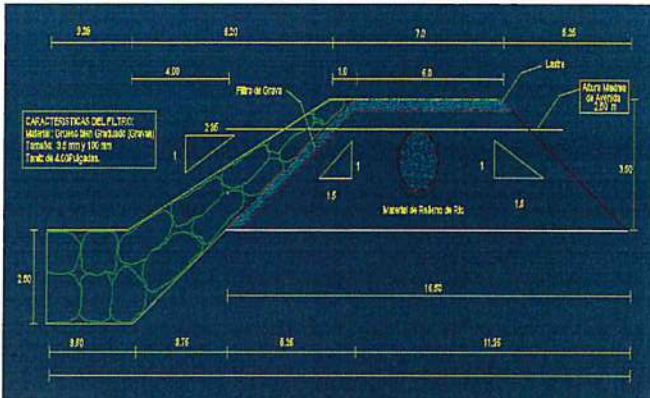
6.1 MEDIDAS ESTRUCTURALES:

CONSTRUCCIÓN DE UNA DEFENSA RIBEREÑA EN LA MARGEN DERECHA DEL RIO ACHAMAYO EN 900 ML., EXISTE DISPONIBILIDAD DE MATERIAL PROPIO DE RIO EN LA ZONA, HACE FALTA TRAER ROCAS PARA LA BASE Y APERTURA DE ACCESOS.

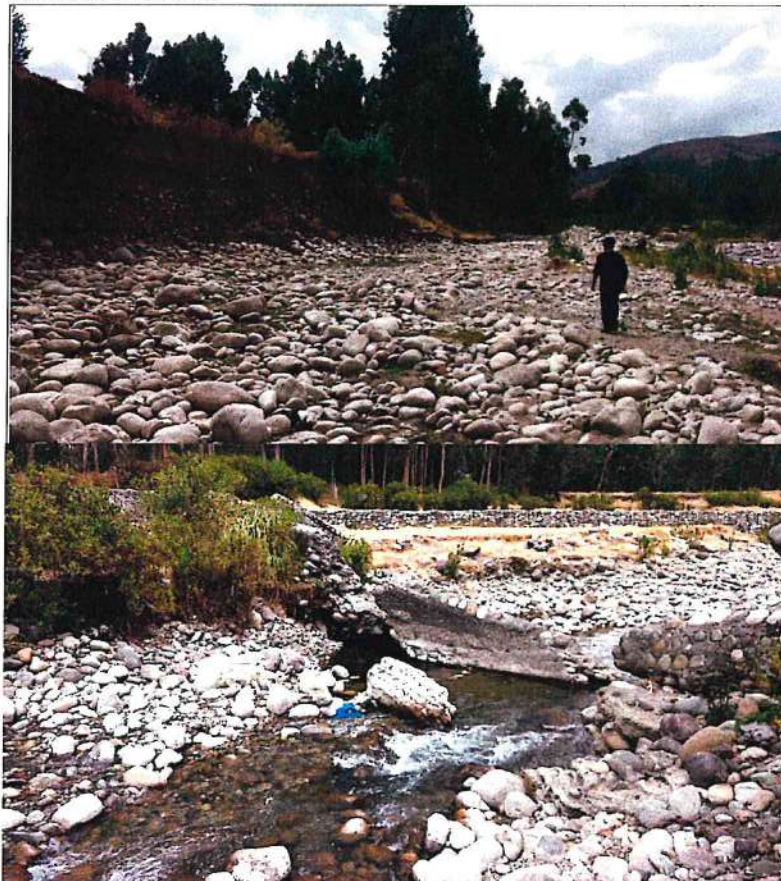
6.2 MEDIDAS NO ESTRUCTURALES:

NO SE CUENTAN PARA EL PRESENTE CASO

VII.-ESQUEMA DE PROPUESTA TÉCNICA:



VIII.-VISTAS FOTOGRÁFICAS



IX.- PRESUPUESTO REFERENCIAL:

CONSTRUCCIÓN DE UNA DEFENSA RIBEREÑA EN LA MARGEN DERECHA DEL RÍO ACHAMAYO, SECTOR QUICHUAY, DISTRITO DE QUICHUAY - PROVINCIA DE CONCEPCIÓN

Item	Descripción	Und.	Metrado	Precio S/	Parcial S/
'01	CONSTRUCCION DIQUE C/ENROCADO				
'01.01	OBRAS PROVISIONALES				20317.72
'01.01.01	CARTEL DE IDENTIFICACION DE LA OBRA	u	1.00	1336.33	1336.33
'01.01.02	MOVILIZACION Y DESMOVILIZACION MAQUINARIA PESADA	gbl	2.00	5204.24	10408.49
'01.01.03	HABILITACION DE CAMINO DE ACCESO	km	0.90	9525.45	8572.90
'01.02	TRABAJOS PRELIMINARES				1259.79
'01.02.01	TRAZO Y REPLANTEO	km	0.45	1703.19	766.44
'01.02.02	CONTROL TOPOGRAFICO	km	0.45	1096.33	493.35
'01.03	MOVIMIENTO DE TIERRAS				603663.79
'01.03.01	LIMPIEZA Y DESOLMATACION CAUCE RIO	m3	81000.00	4.59	371820.82
'01.03.02	CONFORMACION DE DIQUE SECO C/MAQUINARIA	m3	34312.50	2.30	78753.71
'01.03.03	EXCAVACION DE UÑA DE CIMENTACION DIQUE	m3	10800.00	3.49	37647.65
'01.03.04	PERFILADO Y REFINE EN TALUD DE DIQUE	m2	6489.00	3.48	22555.06
'01.03.05	ELIMINACION DE MATERIAL EXCEDENTE	m3	28743.75	3.23	92886.56
'01.04	PROTECCION CON ENROCADO				196016.45
'01.04.01	EXTRACCION DE ROCAS C/EXPLOSIVOS P/ENROCADO	m3	0.00	21.21	0.00
'01.04.02	SELECCIÓN Y ACOPIO DE ROCA EXTRAIDA C/EXPLOSIVOS	m3	0.00	3.41	0.00
'01.04.03	CARGUIO Y TRANSPORTE DE ROCA Dist. > 16 KM	m3	11065.95	12.93	143040.21
'01.04.04	ACOMODADO DE ROCA EN UÑA DE DIQUE	m3	30240.00	1.20	36192.14
'01.04.05	ACOMODADO DE ROCA EN TALUD DE DIQUE	m3	14023.80	1.20	16784.11
'01.05	REFORESTACION				0.00
'01.05.01	HABILITACION Y SUMINISTRO DE PLANTONES	u	0.00	5.72	0.00
'01.05.02	EXCAVACION DE HOYOS Y PLANTACION	u	0.00	0.29	0.00
'01.05.03	RIEGO Y MANTENIMIENTO	u	0.00	0.29	0.00
	COSTO DIRECTO				821,257.76
	GASTOS GENERALES (15%)				123,188.66
	UTILIDAD (10%)				82,125.78
					=====
	SUB TOTAL				1,026,572.20
	I.G.V. (18%)				184,783.00
					=====
	TOTAL				1,211,355.19

X.-CRONOGRAMA DE EJECUCIÓN :

N°	ACTIVIDADES	MESES							
		MES 1				MES 2			
		1	2	3	4	1	2	3	4
1.01	Formulación de Ficha Técnica								
1.02	Contratación								
1.03	Ejecución								
1.04	Seguimiento								
1.05	Liquidación								

NOTA:

FORMULADO POR: ADMINISTRACIÓN LOCAL DE AGUA MANTARO

VISADO POR: AUTORIDAD ADMINISTRATIVA DEL AGUA MANTARO

PRESUPUESTO

Presupuesto: CONSTRUCCION DE DEFENSA RIBEREÑA
 Subpresupuesto: CONSTRUCCION DIQUE C/ENROCADO
 Cliente:
 Lugar: QUICHUAY

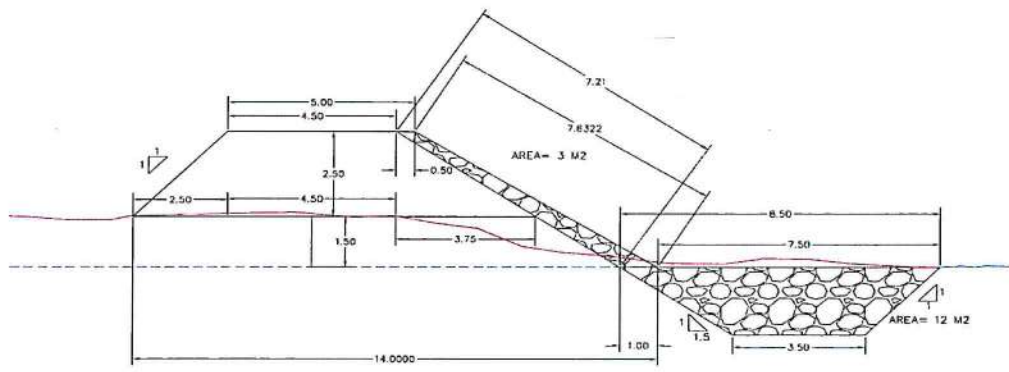
Costo al : 10/19/2017

Item	Descripcion	Und.	Metrado	Precio S/.	Parcial S/.
'01	CONSTRUCCION DIQUE C/ENROCADO				
'01.01	OBRAS PROVISIONALES				20317.72
'01.01.01	CARTEL DE IDENTIFICACION DE LA OBRA	u	1.00	1336.33	1336.33
'01.01.02	MOVILIZACION Y DESMOVILIZACION MAQUINARIA PESADA	gbl	2.00	5204.24	10408.49
'01.01.03	HABILITACION DE CAMINO DE ACCESO	km	0.90	9525.45	8572.90
'01.02	TRABAJOS PRELIMINARES				1259.79
'01.02.01	TRAZO Y REPLANTEO	km	0.45	1703.19	766.44
'01.02.02	CONTROL TOPOGRAFICO	km	0.45	1096.33	493.35
'01.03	MOVIMIENTO DE TIERRAS				603663.79
'01.03.01	LIMPIEZA Y DESOLMATACION CAUCE RIO	m3	81000.00	4.59	371820.82
'01.03.02	CONFORMACION DE DIQUE SECO C/MAQUINARIA	m3	34312.50	2.30	78753.71
'01.03.03	EXCAVACION DE UÑA DE CIMENTACION DIQUE	m3	10800.00	3.49	37647.65
'01.03.04	PERFILADO Y REFINE EN TALUD DE DIQUE	m2	6489.00	3.48	22555.06
'01.03.05	ELIMINACION DE MATERIAL EXCEDENTE	m3	28743.75	3.23	92886.56
'01.04	PROTECCION CON ENROCADO				196016.45
'01.04.01	EXTRACCION DE ROCAS C/EXPLOSIVOS P/ENROCADO	m3	0.00	21.21	0.00
'01.04.02	SELECCIÓN Y ACOPIO DE ROCA EXTRAIDA C/EXPLOSIVOS	m3	0.00	3.41	0.00
'01.04.03	CARGUIO Y TRANSPORTE DE ROCA Dist. > 16 KM	m3	11065.95	12.93	143040.21
'01.04.04	ACOMODADO DE ROCA EN UÑA DE DIQUE	m3	30240.00	1.20	36192.14
'01.04.05	ACOMODADO DE ROCA EN TALUD DE DIQUE	m3	14023.80	1.20	16784.11
'01.05	REFORESTACION				0.00
'01.05.01	HABILITACION Y SUMINISTRO DE PLANTONES	u	0.00	5.72	0.00
'01.05.02	EXCAVACION DE HOYOS Y PLANTACION	u	0.00	0.29	0.00
'01.05.03	RIEGO Y MANTENIMIENTO	u	0.00	0.29	0.00
	COSTO DIRECTO				821,257.76
	GASTOS GENERALES (15%)				123,188.66
	UTILIDAD (10%)				82,125.78
	SUB TOTAL				1,026,572.20
	I.G.V. (18%)				184,783.00
	TOTAL				1,211,355.19

PLANILLA GENERAL DE METRADOS

Proyecto **CONSTRUCCIÓN DE UNA DEFENSA RIBEREÑA EN LA MARGEN DERECHA DEL RÍO ACHAMAYO, DISTRITO DE QUICHUAY - PROVINCIA DE CONCEPCIÓN**
 Ubicación Distrito: Quichuay Provincia: Concepción Region: Junín
 Fecha : OCTUBRE DEL 2017

Item	Descripción	Unid.	Nro veces	Dimensiones			Parcial	Total
				Largo	Ancho	Altura		
1.00	LIMPIEZA, DESCOLMATACION Y CONSTRUCCION DIQUE C/ENROCADO (L= 1000 ML.)							
1.01	OBRAS PROVISIONALES							
01.01.01	CARTEL DE IDENTIFICACION DE LA OBRA 3.60 X 4.80 m Cartel de identificación de la Obra	u	1.00				1.00	1.00
01.01.02	MOVILIZACION Y DESMOVILIZACION MAQUINARIA PESADA Movilización de maquinaria pesada	glb	2.00				2.00	2.00
01.01.03	HABILITACION DE CAMINO DE ACCESO Habilitación Camino de acceso	km		0.90			0.90	0.90
1.02	TRABAJOS PRELIMINARES							
01.02.01	TRAZO Y REPLANTEO Dique con enrocado	km		0.45			0.45	0.45
01.02.02	CONTROL TOPGRAFICO Dique con enrocado	km		0.45			0.45	0.45
1.03	MOVIMIENTO DE TIERRAS							
01.03.01	LIMPIEZA Y DESOLMATACION CAUCE RIO Cauce estable de río	m3		900.00				81,000.00
01.03.02	CONFORMACION DE DIQUE SECO C/MAQUINARIA Conformación de dique	m3	1.00	4,500.00	15.00	1.20	81,000.00	34,312.50
01.03.03	EXCAVACION DE UÑA DE CIMENTACION DIQUE Uña de dique	m3	1.00	1,800.00	7.63	2.50	34,312.50	10,800.00
01.03.04	PERFILADO Y REFINE EN TALUD DE DIQUE Perfilado y eline de talud	m2		900.00	6.00	2.00	10,800.00	6,489.00
01.03.05	ELIMINACION DE MATERIAL EXCEDENTE Elimina. material exced.	m3		28,743.75			28,743.75	28,743.75
1.04	PROTECCION CON ENROCADO							
01.04.01	EXTRACCION DE ROCAS C/EXPLOSIVOS P/ENROCADO Extracción de rocas c/explosivos Uña Extracción de rocas c/explosivos Talud de Dique	m3	-	-	6.00	2.00	-	-
01.04.02	SELECCIÓN Y ACOPIO DE ROCA EXTRAIDA C/EXPLOSIVOS Selección y acopio de rocas c/explosivos Uña Selección y acopio de rocas c/explosivos Talud de Dique	m3	-	-	0.75	7.42	-	-
01.04.03	CARGUIO Y TRANSPORTE DE ROCA Dist. > 16 KM Carguio y transporte de rocas Dist > 16 km Uña Carguio y transporte de rocas Dist > 16 km Talud de Dique	m3	1.00	900.00	6.00	2.00	7,560.00	11,065.95
01.04.04	ACOMODADO DE ROCA EN UÑA DE DIQUE Acomodado de roca en uña de dique	m3	1.00	900.00	0.75	7.42	3,505.95	30,240.00
01.04.05	ACOMODADO DE ROCA EN TALUD DE DIQUE Acomodado de roca en talud de dique	m3	1.00	3,600.00	6.00	2.00	30,240.00	14,023.80
1.05	REFORESTACION							
01.05.01	HABILITACION Y SUMINISTRO DE PLANTONES Habilitación y Suminst de plantones	u	-				-	-
01.05.02	EXCAVACION DE HOYOS Y PLANTACION Excavación de hoyos y plantación	u	-				-	-
01.05.03	RIEGO Y MANTENIMIENTO Riego y mantenimiento	u	-				-	-



ANCHO ESTABLE DE RIO =	60.00 m		
PROFUNDIDAD PROMEDIO DE DESCOLMATACION =	1.20 m		
ELIMINACION DE MATERIAL EXCEDENTE SE CONSIDERA	50 %	DEL VOLUMEN EXCAVADO	
EL VOLUMEN DE ROCA A EXTRAER SE CONSIDERA EL	70 %	DEL VOLUMEN PARA EL TALUD Y UÑA	

TOPOGRAFO	hh	1.000	8.000	23.97	191.76
OFICIAL	hh	2.000	16.000	16.50	264.00
PEON	hh	2.000	16.000	14.83	237.28
					693.04
Materiales					
YESO DE 28 Kg	bls		3.0000	14.00	42.00
ESTACA DE MADERA	u		50.0000	2.00	100.00
PINTURA ESMALTE SINTETICO	gal		0.3500	30.00	10.50
					152.50
Equipos					
HERRAMIENTAS MANUALES	%M.O		3.000	693.04	20.79
NIVEL DE INGENIEROS	hm	1.000	8.000	10.000	80.00
ESTACION TOTAL	hm	1.000	8.000	18.750	150.00
					250.79

Partida	01.03.01	LIMPIEZA Y DESCOLMATACION DE CAUCE RIO
Rendimiento	m3/DIA	MO. 900.00 EQ. 850.00 Costo unitario directo por : m3 4.59

Codigo	Descripción Recurso	Unidad	Cuadrilla	Cantidad	Precio S/.	Parcial S/.
Mano de Obra						
	CAPATAZ	hh	1.000	0.009	24.93	0.22
	OPERARIO	hh	0.000	0.000	20.10	0.00
	OFICIAL (CONTROLADOR)	hh	1.000	0.009	16.50	0.15
	PEON	hh	1.000	0.009	14.83	0.13
						0.50
Materiales						
Equipos						
	HERRAMIENTAS MANUALES	%M.O		3.000	0.50	0.02
	TRACTOR DE ORUGAS DE 300-330 HP	hm	1.000	0.009	458.47	4.08
						4.09

Partida	01.03.02	CONFORMACION DE DIQUE SECO C/MAQUINARIA
Rendimiento	m3/DIA	MO. 1800.00 EQ. 810.00 Costo unitario directo por : m3 2.30

Codigo	Descripción Recurso	Unidad	Cuadrilla	Cantidad	Precio S/.	Parcial S/.
Mano de Obra						
	CAPATAZ	hh	1.000	0.004	24.93	0.11
	OPERARIO	hh	0.000	0.000	20.10	0.00
	OFICIAL	hh	1.000	0.004	16.50	0.07
	PEON	hh	1.000	0.004	14.83	0.07
						0.25
Materiales						
Equipos						
	HERRAMIENTAS MANUALES	%M.O		3.000	0.25	0.01
	TRACTOR DE ORUGAS DE 300-330 HP	hm	1.000	0.004	458.47	2.04
						2.05

Partida	01.03.03	EXCAVACION DE UÑA DE CIMENTACION DIQUE
Rendimiento	m3/DIA	MO. 900.00 EQ. 380.00 Costo unitario directo por : m3 3.49

Codigo	Descripción Recurso	Unidad	Cuadrilla	Cantidad	Precio S/.	Parcial S/.
Mano de Obra						
	CAPATAZ	hh	1.000	0.009	24.93	0.22
	OPERARIO	hh	0.000	0.000	20.10	0.00
	OFICIAL	hh	1.000	0.009	16.50	0.15
	PEON	hh	1.000	0.009	14.83	0.13
						0.50
Materiales						
Equipos						
	HERRAMIENTAS MANUALES	%M.O		5.000	0.50	0.03
	EXCAVADORA SOBRE ORUGA 170-250 HP 1.1-2.75 yd3	hm	1.000	0.009	333.09	2.96
						2.99

Partida	01.03.04	PERFILADO Y REFINE EN TALUD DE DIQUE
Rendimiento	m2/DIA	MO. 900.00 EQ. 1200.00 Costo unitario directo por : m2 3.48

Codigo	Descripción Recurso	Unidad	Cuadrilla	Cantidad	Precio S/.	Parcial S/.
Mano de Obra						
	CAPATAZ	hh	1.000	0.009	24.93	0.22
	OPERARIO	hh	0.000	0.000	20.10	0.00
	OFICIAL	hh	1.000	0.009	16.50	0.15
	PEON	hh	1.000	0.009	14.83	0.13
						0.50
Materiales						
Equipos						
	HERRAMIENTAS MANUALES	%M.O		3.000	0.50	0.02
	EXCAVADORA SOBRE ORUGA 170-250 HP 1.1-2.75 yd3	hm	1.000	0.009	333.09	2.96
						2.98

Partida	01.03.05	ELIMINACION DE MATERIAL EXCEDENTE
Rendimiento	m3/DIA	MO. 3600.00 EQ. 400.00 Costo unitario directo por : m3 3.23

Codigo	Descripción Recurso	Unidad	Cuadrilla	Cantidad	Precio S/.	Parcial S/.
Mano de Obra						
	CAPATAZ	hh	0.100	0.0022	24.93	0.01
	OFICIAL (CONTROLADOR)	hh	1.000	0.0022	16.50	0.04

PEON	hh	2.000	0.0044	14.83	0.07
					0.04
Materiales					
Equipos					
HERRAMIENTAS MANUALES	%M.O		5.0000	0.04	0.00
CAMION VOLQUETE 15 m3	hm	4.000	0.0089	254.19	2.55
CARGADOR SOBRE LLANTAS 200-250 HP 4.6 yd3	hm	1.000	0.0022	286.85	0.64
					3.19

Partida **01.04.01** EXTRACCION DE ROCAS CON EXPLOSIVOS P/ENROCADOS

Rendimiento **m3/DIA** MO. 900.00 EQ. 320.00 Costo unitario directo por: m3 21.21

Codigo	Descripción Recurso	Unidad	Cuadrilla	Cantidad	Precio S/.	Parcial S/.
Mano de Obra						
	TECNICO (AUTORIZA DO X DICSCAMEC)	hh	1.000	0.0089	30.00	0.27
	CAPATAZ	hh	0.500	0.0044	24.93	0.11
	PERFORISTA OFICIAL	hh	2.000	0.0178	16.50	0.29
	AYUDANTE DE PERFORISTA	hh	2.000	0.0178	16.50	0.29
	OFICIAL (CONTROLADOR)	hh	1.000	0.0089	16.50	0.15
						0.84
Materiales						
	MECHA DE SEGURIDAD IMPERMEABLE BLANCA	m		1.000	13.00	13.00
	FULMINANTE	u		1.000	0.85	0.85
	DINAMITA AL 65%	kg		0.250	14.50	3.63
	BARRENO 5' X 7/8"	u		0.017	80.00	1.36
						18.84
Equipos						
	HERRAMIENTAS MANUALES	%M.O		3.000	0.84	0.03
	COMPRESORA NEUMATICA 196 HP 600-690 PCM	hm	1.000	0.0089	158.23	1.41
	MARTILLO NEUMATICO DE 29 kg	hm	2.000	0.0178	5.83	0.10
						1.54

Partida **01.04.02** SELECCIÓN Y ACOPIO DE ROCA EXTRAIDA CON EXPLOSIVOS

Rendimiento **m3/DIA** MO. 900.00 EQ. 250.00 Costo unitario directo por: m3 3.41

Codigo	Descripción Recurso	Unidad	Cuadrilla	Cantidad	Precio S/.	Parcial S/.
Mano de Obra						
	CAPATAZ	hh	0.100	0.0009	24.93	0.02
	OFICIAL	hh	1.000	0.0089	16.50	0.15
	PEON	hh	2.000	0.0178	14.83	0.26
						0.43
Materiales						
Equipos						
	HERRAMIENTAS MANUALES	%M.O		5.0000	0.43	0.02
	EXCAVADORA SOBRE ORUGA 170-250 HP 1.1-2.75 yd3	hm	1.000	0.0089	333.09	2.96
						2.98

Partida **01.04.03** CARGUIO Y TRANSPORTE DE ROCA Dist > 16 Km

Rendimiento **m3/DIA** MO. 900.00 EQ. 350.00 Costo unitario directo por: m3 12.93

Codigo	Descripción Recurso	Unidad	Cuadrilla	Cantidad	Precio S/.	Parcial S/.
Mano de Obra						
	CAPATAZ	hh	0.100	0.0009	24.93	0.02
	OFICIAL (CONTROLADOR)	hh	1.000	0.0089	16.50	0.15
						0.17
Materiales						
Equipos						
	HERRAMIENTAS MANUALES	%M.O		5.0000	0.17	0.01
	CAMION VOLQUETE 15 m3	hm	4.000	0.0356	254.19	10.20
	CARGADOR SOBRE LLANTAS 200-250 HP 4.6 yd3	hm	1.000	0.0089	286.85	2.55
						12.76

Partida **01.04.04** ACOMODO DE ROCA EN UÑA DE DIQUE

Rendimiento **m3/DIA** MO. 3600.00 EQ. 360.00 Costo unitario directo por: m3 1.20

Codigo	Descripción Recurso	Unidad	Cuadrilla	Cantidad	Precio S/.	Parcial S/.
Mano de Obra						
	CAPATAZ	hh	0.500	0.0011	24.93	0.03
	PEON	hh	4.000	0.0089	14.83	0.13
	OFICIAL (CONTROLADOR)	hh	1.000	0.0022	16.50	0.04
						0.20
Materiales						
Equipos						
	HERRAMIENTAS MANUALES	%M.O		3.0000	0.20	0.01
	EXCAVADORA SOBRE ORUGA 325 HP 2-3.8 yd3	hm	1.000	0.0022	447.64	0.99
						1.00

Partida **01.04.05** ACOMODO DE ROCA EN TALUD DE DIQUE

Rendimiento **m3/DIA** MO. 3600.00 EQ. 320.00 Costo unitario directo por: m3 1.20

Codigo	Descripción Recurso	Unidad	Cuadrilla	Cantidad	Precio S/.	Parcial S/.
Mano de Obra						
	CAPATAZ	hh	0.500	0.0011	24.93	0.03
	PEON	hh	4.000	0.0089	14.83	0.13
	OFICIAL (CONTROLADOR)	hh	1.000	0.0022	16.50	0.04

0.20

Materiales

Equipos

HERRAMIENTAS MANUALES	%M.O		3.0000	0.20	0.01
EXCAVADORA SOBRE ORUGA 325 HP 2-3.8 yd3	hm	1.000	0.0022	447.64	0.99
					1.00

Partida 01.05.01 HABILITACION Y SUMINISTRO DE PLANTONES

Rendimiento u/DIA MO. 900.00 EQ. 1000.00 Costo unitario directo por: u 5.72

Codigo	Descripción Recurso	Unidad	Cuadrilla	Cantidad	Precio S/.	Parcial S/.
	Mano de Obra					
	CAPATAZ	hh	0.100	0.0009	24.90	0.02
	PEON	hh	1.000	0.0089	14.83	0.13
						0.15
	Materiales					
	PLANTON DE SAUCE	u		1.000	3.30	3.30
	Equipos					
	HERRAMIENTAS MANUALES	%M.O		3.0000	0.15	0.00
	CAMION VOLQUETE 15 m3	hm	1.000	0.0089	254.19	2.26
						2.26

Partida 01.05.02 EXCAVACION DE HOYOS Y PLANTACION

Rendimiento u/DIA MO. 900.00 EQ. 60.00 Costo unitario directo por: u 0.29

Codigo	Descripción Recurso	Unidad	Cuadrilla	Cantidad	Precio S/.	Parcial S/.
	Mano de Obra					
	CAPATAZ	hh	0.100	0.0009	24.90	0.02
	PEON	hh	2.000	0.0178	14.83	0.26
						0.29
	Materiales					
	Equipos					
	HERRAMIENTAS MANUALES	%M.O		3.0000	0.29	0.01
						0.01

Partida 01.05.03 RIEGO Y MANTENIMIENTO

Rendimiento u/DIA MO. 900.00 EQ. 400.00 Costo unitario directo por: u 0.29

Codigo	Descripción Recurso	Unidad	Cuadrilla	Cantidad	Precio S/.	Parcial S/.
	Mano de Obra					
	CAPATAZ	hh	0.100	0.0009	24.90	0.02
	PEON	hh	2.000	0.0178	14.83	0.26
						0.29
	Materiales					
	Equipos					
	HERRAMIENTAS MANUALES	%M.O		3.0000	0.29	0.01
						0.01



"Año del Buen Servicio al Ciudadano"

FICHA TECNICA REFERENCIAL

N° 006 - 2017

I.- NOMBRE DE LA INTERVENCIÓN :

MEJORAMIENTO DE LA DEFENSA RIBERENA EN LA MARGEN IZQUIERDA DEL RIO MANTARO, SECTOR MARAVILCA, DISTRITO DE MATAHUASI - PROVINCIA DE CONCEPCIÓN

II.-UBICACIÓN :

2.1 UBICACIÓN POLITICA:

DEPARTAMENTO PROVINCIA DISTRITO SECTOR

2.2 UBICACIÓN GEOGRÁFICA (Coordenada UTM - DATUM: WGS 84):

Punto Inicial	ESTE	<input type="text" value="459080.00"/>	NORTE	<input type="text" value="8685674.00"/>	Inicio del tramo
Punto Final	ESTE	<input type="text" value="459691.00"/>	NORTE	<input type="text" value="8685397.00"/>	Fin del tramo

III.-POSIBLE NIVEL DE DAÑO

LEVE MODERADO FUERTE

IV.-DESCRIPCIÓN DE LA SITUACIÓN DEL CAUCE DEL RIO / QUEBRADA

CAUCE ACTIVO, CON MATERIAL PROPIO DE RIO (ARENA), DEBILITAMIENTO DE LA MARGEN IZQUIERDA DEL RIO MANTARO, CON EROSIÓN DE TERRENOS AGRÍCOLAS DE PAN LLEVAR.

V.-DESCRIPCIÓN DE LA INFRAESTRUCTURA PRODUCTIVA SUCEPTIBLE A LAS INUNDACIONES Y EROSIONES

LAS ZONAS EN RIESGO SON AREAS AGRICOLAS APROXIMADAMENTE 20 HECTAREAS, PEQUEÑAS TROCHAS CARROZABLES Y ZONAS FORESTADAS.

VI.-PROPUESTAS TECNICAS:

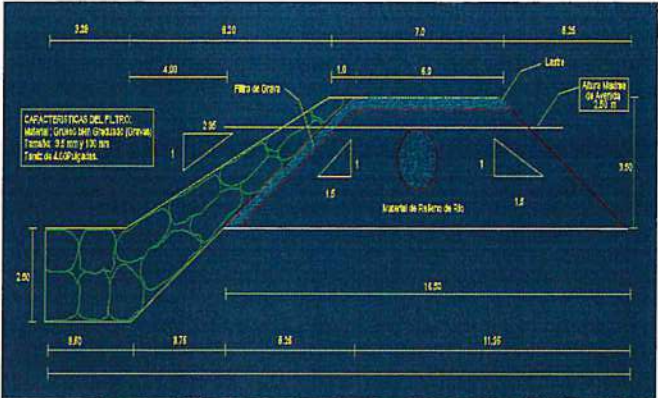
6.1 MEDIDAS ESTRUCTURALES:

MEJORAMIENTO DE LA DEFENSA RIBEREÑA EN LA MARGEN IZQUIERDA DEL RIO MANTARO EN 673 ML., EXISTE DISPONIBILIDAD DE MATERIAL PROPIO DE RIO EN LA ZONA, HACE FALTA TRAER ROCAS PARA REFORZAR LA BASE Y APERTURA DE ACCESOS.

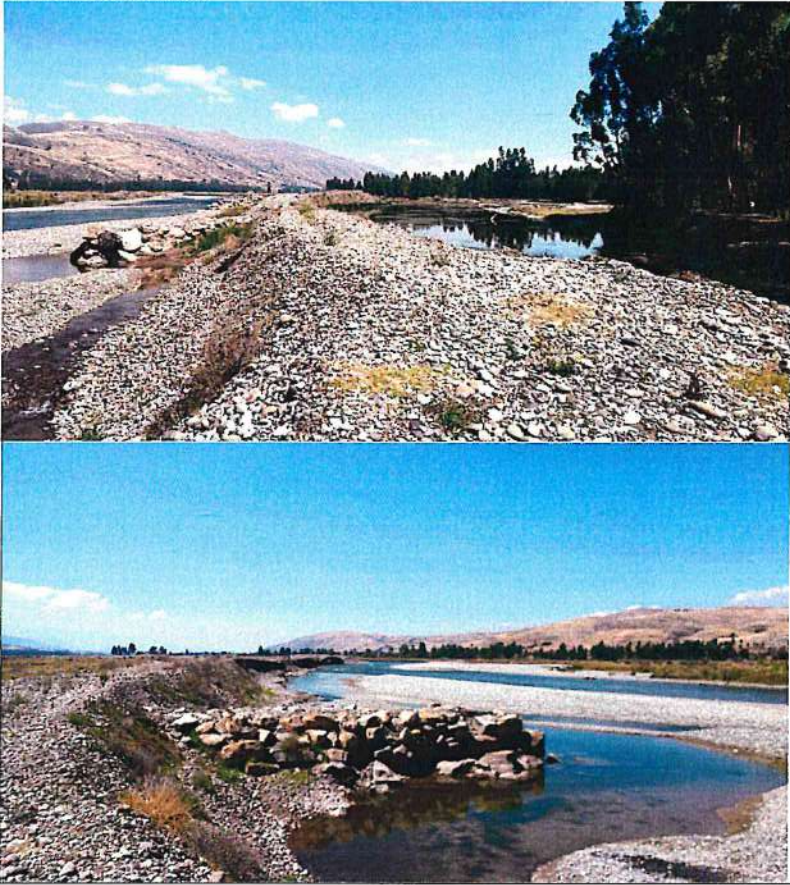
6.2 MEDIDAS NO ESTRUCTURALES:

NO SE CUENTAN PARA EL PRESENTE CASO

VII.-ESQUEMA DE PROPUESTA TÉCNICA:



VIII.-VISTAS FOTOGRÁFICAS



IX.- PRESUPUESTO REFERENCIAL:

MEJORAMIENTO DE LA DEFENSA RIBEREÑA EN LA MARGEN IZQUIERDA DEL RÍO MANTARO, SECTOR MARAVILCA, DISTRITO DE MATAHUASI - PROVINCIA DE CONCEPCIÓN

Item	Descripción	Und.	Metrado	Precio S/	Parcial S/
'01	CONSTRUCCION DIQUE C/ENROCADO				
'01.01	OBRAS PROVISIONALES				18155.45
'01.01.01	CARTEL DE IDENTIFICACION DE LA OBRA	u	1.00	1336.33	1336.33
'01.01.02	MOVILIZACION Y DESMOVILIZACION MAQUINARIA PESADA	gbl	2.00	5204.24	10408.49
'01.01.03	HABILITACION DE CAMINO DE ACCESO	km	0.67	9525.45	6410.63
'01.02	TRABAJOS PRELIMINARES				942.04
'01.02.01	TRAZO Y REPLANTEO	km	0.34	1703.19	573.12
'01.02.02	CONTROL TOPOGRAFICO	km	0.34	1096.33	368.92
'01.03	MOVIMIENTO DE TIERRAS				2111758.26
'01.03.01	LIMPIEZA Y DESOLMATACION CAUCE RIO	m3	242280.00	6.14	1487283.26
'01.03.02	CONFORMACION DE DIQUE SECO C/MAQUINARIA	m3	25658.13	3.07	78753.71
'01.03.03	EXCAVACION DE UÑA DE CIMENTACION DIQUE	m3	8076.00	4.66	37647.65
'01.03.04	PERFILADO Y REFINE EN TALUD DE DIQUE	m2	4852.33	4.65	22555.06
'01.03.05	ELIMINACION DE MATERIAL EXCEDENTE	m3	112348.94	4.32	485518.57
'01.04	PROTECCION CON ENROCADO				196016.45
'01.04.01	EXTRACCION DE ROCAS C/EXPLOSIVOS P/ENROCADO	m3	0.00	22.02	0.00
'01.04.02	SELECCIÓN Y ACOPIO DE ROCA EXTRAIDA C/EXPLOSIVOS	m3	0.00	4.57	0.00
'01.04.03	CARGUIO Y TRANSPORTE DE ROCA Dist. > 16 KM	m3	8274.87	17.29	143040.21
'01.04.04	ACOMODADO DE ROCA EN UÑA DE DIQUE	m3	22612.80	1.60	36192.14
'01.04.05	ACOMODADO DE ROCA EN TALUD DE DIQUE	m3	10486.69	1.60	16784.11
'01.05	REFORESTACION				0.00
'01.05.01	HABILITACION Y SUMINISTRO DE PLANTONES	u	0.00	6.53	0.00
'01.05.02	EXCAVACION DE HOYOS Y PLANTACION	u	0.00	0.39	0.00
'01.05.03	RIEGO Y MANTENIMIENTO	u	0.00	0.39	0.00
	COSTO DIRECTO				2,326,872.20
	GASTOS GENERALES (15%)				349,030.83
	UTILIDAD (10%)				232,687.22
					=====
	SUB TOTAL				2,908,590.25
	I.G.V. (18%)				523,546.24
					=====
	TOTAL				3,432,136.49

X.-CRONOGRAMA DE EJECUCIÓN :

N°	ACTIVIDADES	MESES							
		MES 1				MES 2			
		1	2	3	4	1	2	3	4
1.01	Formulación de Ficha Técnica								
1.02	Contratación								
1.03	Ejecución								
1.04	Seguimiento								
1.05	Liquidación								

NOTA:

FORMULADO POR: ADMINISTRACIÓN LOCAL DE AGUA MANTARO

VISADO POR: AUTORIDAD ADMINISTRATIVA DEL AGUA MANTARO

PRESUPUESTO

ANA	FOLIO N°
DPDRH	174

Presupuesto: MEJORAMIENTO DE DEFENSA RIBEREÑA

Subpresupuesto: CONSTRUCCION DIQUE C/ENROCADO

Cliente:

Costo al :

10/19/2017

Lugar: Maravilca - Matahuasi

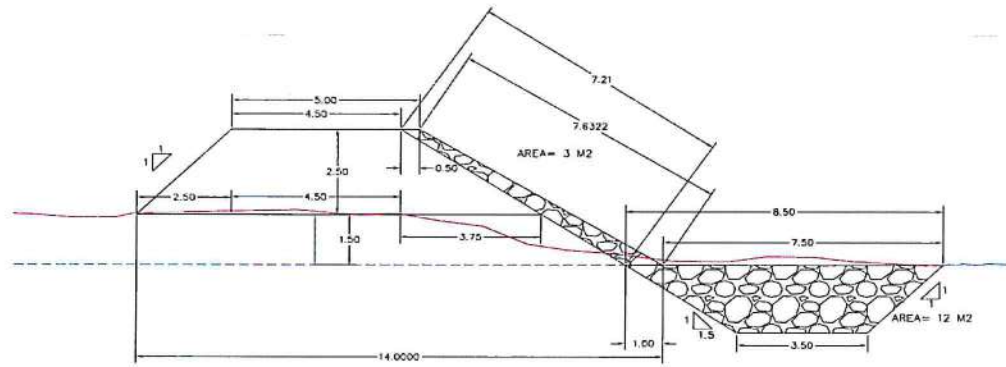
Item	Descripcion	Und.	Metrado	Precio S/.	Parcial S/.
'01	CONSTRUCCION DIQUE C/ENROCADO				
'01.01	OBRAS PROVISIONALES				18155.45
'01.01.01	CARTEL DE IDENTIFICACION DE LA OBRA	u	1.00	1336.33	1336.33
'01.01.02	MOVILIZACION Y DESMOVILIZACION MAQUINARIA PESADA	gbl	2.00	5204.24	10408.49
'01.01.03	HABILITACION DE CAMINO DE ACCESO	km	0.67	9525.45	6410.63
'01.02	TRABAJOS PRELIMINARES				942.04
'01.02.01	TRAZO Y REPLANTEO	km	0.34	1703.19	573.12
'01.02.02	CONTROL TOPOGRAFICO	km	0.34	1096.33	368.92
'01.03	MOVIMIENTO DE TIERRAS				2111758.26
'01.03.01	LIMPIEZA Y DESOLMATACION CAUCE RIO	m3	242280.00	6.14	1487283.26
'01.03.02	CONFORMACION DE DIQUE SECO C/MAQUINARIA	m3	25658.13	3.07	78753.71
'01.03.03	EXCAVACION DE UÑA DE CIMENTACION DIQUE	m3	8076.00	4.66	37647.65
'01.03.04	PERFILADO Y REFINE EN TALUD DE DIQUE	m2	4852.33	4.65	22555.06
'01.03.05	ELIMINACION DE MATERIAL EXCEDENTE	m3	112348.94	4.32	485518.57
'01.04	PROTECCION CON ENROCADO				196016.45
'01.04.01	EXTRACCION DE ROCAS C/EXPLOSIVOS P/ENROCADO	m3	0.00	22.02	0.00
'01.04.02	SELECCIÓN Y ACOPIO DE ROCA EXTRAIDA C/EXPLOSIVOS	m3	0.00	4.57	0.00
'01.04.03	CARGUIO Y TRANSPORTE DE ROCA Dist. > 16 KM	m3	8274.87	17.29	143040.21
'01.04.04	ACOMODADO DE ROCA EN UÑA DE DIQUE	m3	22612.80	1.60	36192.14
'01.04.05	ACOMODADO DE ROCA EN TALUD DE DIQUE	m3	10486.69	1.60	16784.11
'01.05	REFORESTACION				0.00
'01.05.01	HABILITACION Y SUMINISTRO DE PLANTONES	u	0.00	6.53	0.00
'01.05.02	EXCAVACION DE HOYOS Y PLANTACION	u	0.00	0.39	0.00
'01.05.03	RIEGO Y MANTENIMIENTO	u	0.00	0.39	0.00
	COSTO DIRECTO				2,326,872.20
	GASTOS GENERALES (15%)				349,030.83
	UTILIDAD (10%)				232,687.22
					=====
	SUB TOTAL				2,908,590.25
	I.G.V. (18%)				523,546.24
					=====
	TOTAL				3,432,136.49

SON:

PLANILLA GENERAL DE METRADOS

Proyecto: MEJORAMIENTO DE LA DEFENSA RIBEREÑA EN LA MARGEN IZQUIERDA DEL RÍO MANTARO, SECTOR MARAVILCA, DISTRITO DE MATAHUASI - PROVINCIA DE CONCEPCIÓN
 Ubicación: Distrito: Matahuasi Provincia: Concepción Region: Junín
 Fecha: : OCTUBRE DEL 2017

Item	Descripción	Unid.	Nro veces	Dimensiones			Parcial	Total
				Largo	Ancho	Altura		
1.00	LIMPIEZA, DESCOLMATACION Y CONSTRUCCION DIQUE C/ENROCADO (L= 1000 ML.)							
1.01	OBRAS PROVISIONALES							
01.01.01	CARTEL DE IDENTIFICACION DE LA OBRA 3.60 X 4.80 m	U						1.00
	Cartel de identificación de la Obra		1.00				1.00	
01.01.02	MOVILIZACION Y DESMOVILIZACION MAQUINARIA PESADA	glb						2.00
	Movilización de maquinaria pesada		2.00				2.00	
01.01.03	HABILITACION DE CAMINO DE ACCESO	km						0.67
	Habilitación Camino de acceso			0.67			0.67	
1.02	TRABAJOS PRELIMINARES							
01.02.01	TRAZO Y REPLANTEO	km						0.34
	Dique con enrocado			0.34			0.34	
01.02.02	CONTROL TOPGRAFICO	km						0.34
	Dique con enrocado			0.34			0.34	
1.03	MOVIMIENTO DE TIERRAS							
01.03.01	LIMPIEZA Y DESOLMATACION CAUCE RIO	m3		673.00				242,280.00
	Cauce estable de río			3,365.00	60.00	1.20	242,280.00	
01.03.02	CONFORMACION DE DIQUE SECO C/MAQUINARIA	m3						25,658.13
	Conformación de dique		1.00	1,346.00	7.63	2.50	25,658.13	
01.03.03	EXCAVACION DE UÑA DE CIMENTACION DIQUE	m3						8,076.00
	Uña de dique		1.00	673.00	6.00	2.00	8,076.00	
01.03.04	PERFILADO Y REFINE EN TALUD DE DIQUE	m2						4,852.33
	Perfilado y refine de talud			673.00	7.21		4,852.33	
01.03.05	ELIMINACION DE MATERIAL EXCEDENTE	m3						112,348.94
	Elimina. material exced.			112,348.94			112,348.94	
1.04	PROTECCION CON ENROCADO							
01.04.01	EXTRACCION DE ROCAS C/EXPLOSIVOS P/ENROCADO	m3						-
	Extracción de rocas c/explosivos _ Uña		-	-	6.00	2.00	-	
	Extracción de rocas c/explosivos _ Talud de Dique		-	-	0.75	7.42	-	
01.04.02	SELECCIÓN Y ACOPIO DE ROCA EXTRAIDA C/EXPLOSIVOS	m3						-
	Selección y acopio de rocas c/explosivos _ Uña		-	-	6.00	2.00	-	
	Selección y acopio de rocas c/explosivos _ Talud de Dique		-	-	0.75	7.42	-	
01.04.03	CARGUIO Y TRANSPORTE DE ROCA Dist. > 16 KM	m3						8,274.87
	Carguio y transporte de rocas Dist > 16 km _ Uña		1.00	673.00	6.00	2.00	5,653.20	
	Carguio y transporte de rocas Dist > 16 km _ Talud de Dique		1.00	673.00	0.75	7.42	2,621.67	
01.04.04	ACOMODADO DE ROCA EN UÑA DE DIQUE	m3						22,612.80
	Acomodado de roca en uña de dique		1.00	2,692.00	6.00	2.00	22,612.80	
01.04.05	ACOMODADO DE ROCA EN TALUD DE DIQUE	m3						10,486.69
	Acomodado de roca en talud de dique		1.00	2,692.00	0.75	7.42	10,486.69	
1.05	REFORESTACION							
01.05.01	HABILITACION Y SUMINISTRO DE PLANTONES	u						-
	Habilitación y Suminst de plantones		-				-	
01.05.02	EXCAVACION DE HOYOS Y PLANTACION	u						-
	Excavación de hoyos y plantación		-				-	
01.05.03	RIEGO Y MANTENIMIENTO	u						-
	Riego y mantenimiento		-				-	



ANCHO ESTABLE DE RIO =	60.00 m		
PROFUNDIDAD PROMEDIO DE DESCOLMATACION =	1.20 m		
ELIMINACION DE MATERIAL EXCEDENTE SE CONSIDERA	50 %	DEL VOLUMEN EXCAVADO	
EL VOLUMEN DE ROCA A EXTRAER SE CONSIDERA EL	70 %	DEL VOLUMEN PARA EL TALUD Y UÑA	

ANALISIS DE COSTOS UNITARIOS

Presupuesto MEJORAMIENTO DE DEFENSA RIBEREÑA RIO MANTARO
SubPresupuesto CONSTRUCCION DE DIQUE CON ENROCADO

Fecha presupuesto 10/19/2017

Partida	01.01.01 CARTEL DE OBRA DE 3.60 X 4.80 m					
Rendimiento	u/DIA	MO. 1.00	EQ. 1.00	Costo unitario directo por : u 1336.33		
Codigo	Descripción Recurso	Unidad	Cuadrilla	Cantidad	Precio S/.	Parcial S/.
	Mano de Obra					
	OPERARIO	hh	1.000	8.00	20.10	160.80
	OFICIAL	hh	0.000	0.00	16.50	0.00
	PEON	hh	2.000	16.00	14.83	237.28
						398.08
	Materiales					
	CEMENTO PORTLAND TIPO I (42.5 kg)	bis		1.50	21.50	32.25
	HORMIGON (PUESTO EN OBRA)	m3		0.50	42.00	21.00
	MADERA TORNILLO	p2		70.00	5.50	385.00
						438.25
	Equipos					
	HERRAMIENTAS MANUALES	%M.O		3.00	398.08	11.94
	Subcontratos					
	GIGANTOGRAFIA (CARTEL OBRA)	U		1.00	500.00	500.00
						500.00

Partida	01.01.02 MOVILIZACION Y DESMOVILIZACION DE MAQUINARIA					
Rendimiento	glb/DIA	MO. 2.000	EQ. 1.000	Costo unitario directo por : glb 5204.24		
Codigo	Descripción Recurso	Unidad	Cuadrilla	Cantidad	Precio S/.	Parcial S/.
	Mano de Obra					
	OPERADOR DE EQUIPO PESADO	hh	3.000	12.000	23.02	276.24
	OFICIAL	hh	0.000	0.000	16.50	0.00
	PEON	hh	6.000	24.000	14.83	355.92
						632.16
	Materiales					
	Equipos					
	HERRAMIENTAS MANUALES	%M.O		3.000	632.16	18.96
	CAMION PLATAFORMA 4 X 2 122 HP 8 ton	hm	2.000	8.000	127.97	1023.76
	CAMION SEMITRAVLER 6 X 4 330 HP 35 ton	hrn	2.000	8.000	239.15	1913.20
	CAMION VOLQUETE 4 X 2 210-2280 HP 8 m3		2.000	8.000	202.02	1616.16
						4572.08

Partida	01.01.03 HABILITACION DE CAMINO DE ACCESO					
Rendimiento	km/DIA	MO. 2.00	EQ. 0.80	Costo unitario directo por : km 9525.45		
Codigo	Descripción Recurso	Unidad	Cuadrilla	Cantidad	Precio S/.	Parcial S/.
	Mano de Obra					
	CAPATAZ	hh	0.100	0.400	24.93	9.97
	OFICIAL	hh	1.000	4.000	16.50	66.00
	PEON	hh	1.000	4.000	14.83	59.32
						135.29
	Materiales					
	MATERIAL GRANULAR (PUESTO EN OBRA)	m3		200.000	35.00	7000.00
						7000.00
	Equipos					
	HERRAMIENTAS MANUALES	%M.O		3.000	135.292	4.06
	CAMION CISTERNA 4 X 2 (AGUA) 122 HP 2,000 gl	hm	0.750	3.000	148.33	444.99
	RODILLO LISO VIBRATORIO AUTOPROPULSADO 70-100 HP 7-9 ton	hm	0.100	0.400	97.53	39.01
	TRACTOR DE ORUGAS DE 300-330 HP	hm	1.000	4.000	458.47	1833.88
	MOTONIVELADORA DE 125 HP	hm	0.100	0.400	170.54	68.22
						2390.16

Partida	01.02.01 TRAZO Y REPLANTEO					
Rendimiento	Km/DIA	MO. 1.00	EQ. 1.00	Costo unitario directo por : km 1703.19		
Codigo	Descripción Recurso	Unidad	Cuadrilla	Cantidad	Precio S/.	Parcial S/.
	Mano de Obra					
	TOPOGRAFO	hh	1.000	8.000	23.97	191.76
	OPERARIO	hh	1.000	8.000	20.10	160.80
	OFICIAL	hh	1.000	8.000	16.50	132.00
	PEON	hh	6.000	48.000	14.83	711.84
						1196.40
	Materiales					
	YESO DE 28 Kg	bis		3.0000	14.00	42.00
	CEMENTO	bis		3.6000	21.50	77.40
	FIERRO Ø 3/8"	varil		0.5000	22.00	11.00
	ESTACA DE MADERA	u		50.0000	2.00	100.00
	PINTURA ESMALTE SINTETICO	gal		0.3500	30.00	10.50
						240.90
	Equipos					
	HERRAMIENTAS MANUALES	%M.O		3.000	1196.4	35.89
	NIVEL DE INGENIEROS	hm	1.000	8.000	10.000	80.00
	ESTACION TOTAL	hm	1.000	8.000	18.750	150.00
						265.89

Partida	01.02.02 CONTROL TOPOGRAFICO					
Rendimiento	Km/DIA	MO. 1.00	EQ. 0.75	Costo unitario directo por : km 1096.33		
Codigo	Descripción Recurso	Unidad	Cuadrilla	Cantidad	Precio S/.	Parcial S/.
	Mano de Obra					

TOPOGRAFO	hh	1.000	8.000	23.97	191.76
OFICIAL	hh	2.000	16.000	16.50	264.00
PEON	hh	2.000	16.000	14.83	237.28
					693.04
Materiales					
YESO DE 28 Kg	bls		3.0000	14.00	42.00
ESTACA DE MADERA	u		50.0000	2.00	100.00
PINTURA ESMALTE SINTETICO	gal		0.3500	30.00	10.50
					152.50
Equipos					
HERRAMIENTAS MANUALES	%M.O		3.000	693.04	20.79
NIVEL DE INGENIEROS	hm	1.000	8.000	10.000	80.00
ESTACION TOTAL	hm	1.000	8.000	18.750	150.00
					250.79

Partida	01.03.01	LIMPIEZA Y DESCOLMATACION DE CAUCE RIO
Rendimiento	m3/DIA	MO. 673.00 EQ. 850.00 Costo unitario directo por : m3 6.14

Codigo	Descripción Recurso	Unidad	Cuadrilla	Cantidad	Precio S/.	Parcial S/.
Mano de Obra						
	CAPATAZ	hh	1.000	0.012	24.93	0.30
	OPERARIO	hh	0.000	0.000	20.10	0.00
	OFICIAL (CONTROLADOR)	hh	1.000	0.012	16.50	0.20
	PEON	hh	1.000	0.012	14.83	0.18
						0.67
Materiales						
Equipos						
	HERRAMIENTAS MANUALES	%M.O		3.000	0.67	0.02
	TRACTOR DE ORUGAS DE 300-330 HP	hm	1.000	0.012	458.47	5.45
						5.47

Partida	01.03.02	CONFORMACION DE DIQUE SECO C/MAQUINARIA
Rendimiento	m3/DIA	MO. 1346.00 EQ. 810.00 Costo unitario directo por : m3 3.07

Codigo	Descripción Recurso	Unidad	Cuadrilla	Cantidad	Precio S/.	Parcial S/.
Mano de Obra						
	CAPATAZ	hh	1.000	0.006	24.93	0.15
	OPERARIO	hh	0.000	0.000	20.10	0.00
	OFICIAL	hh	1.000	0.006	16.50	0.10
	PEON	hh	1.000	0.006	14.83	0.09
						0.33
Materiales						
Equipos						
	HERRAMIENTAS MANUALES	%M.O		3.000	0.33	0.01
	TRACTOR DE ORUGAS DE 300-330 HP	hm	1.000	0.006	458.47	2.72
						2.73

Partida	01.03.03	EXCAVACION DE UÑA DE CIMENTACION DIQUE
Rendimiento	m3/DIA	MO. 673.00 EQ. 380.00 Costo unitario directo por : m3 4.66

Codigo	Descripción Recurso	Unidad	Cuadrilla	Cantidad	Precio S/.	Parcial S/.
Mano de Obra						
	CAPATAZ	hh	1.000	0.012	24.93	0.30
	OPERARIO	hh	0.000	0.000	20.10	0.00
	OFICIAL	hh	1.000	0.012	16.50	0.20
	PEON	hh	1.000	0.012	14.83	0.18
						0.67
Materiales						
Equipos						
	HERRAMIENTAS MANUALES	%M.O		5.000	0.67	0.03
	EXCAVADORA SOBRE ORUGA 170-250 HP 1.1-2.75 yd3	hm	1.000	0.012	333.09	3.96
						3.99

Partida	01.03.04	PERFILADO Y REFINE EN TALUD DE DIQUE
Rendimiento	m2/DIA	MO. 673.00 EQ. 1200.00 Costo unitario directo por : m2 4.65

Codigo	Descripción Recurso	Unidad	Cuadrilla	Cantidad	Precio S/.	Parcial S/.
Mano de Obra						
	CAPATAZ	hh	1.000	0.012	24.93	0.30
	OPERARIO	hh	0.000	0.000	20.10	0.00
	OFICIAL	hh	1.000	0.012	16.50	0.20
	PEON	hh	1.000	0.012	14.83	0.18
						0.67
Materiales						
Equipos						
	HERRAMIENTAS MANUALES	%M.O		3.000	0.67	0.02
	EXCAVADORA SOBRE ORUGA 170-250 HP 1.1-2.75 yd3	hm	1.000	0.012	333.09	3.96
						3.98

Partida	01.03.05	ELIMINACION DE MATERIAL EXCEDENTE
Rendimiento	m3/DIA	MO. 2692.00 EQ. 400.00 Costo unitario directo por : m3 4.32

Codigo	Descripción Recurso	Unidad	Cuadrilla	Cantidad	Precio S/.	Parcial S/.
Mano de Obra						
	CAPATAZ	hh	0.100	0.0003	24.93	0.01
	OFICIAL (CONTROLADOR)	hh	1.000	0.0030	16.50	0.05

PEON	hh	2.000	0.0059	14.83	0.09
Materiales					
Equipos					
HERRAMIENTAS MANUALES	%M.O		5.0000	0.06	0.00
CAMION VOLQUETE 15 m3	hm	4.000	0.0119	254.19	3.41
CARGADOR SOBRE LLANTAS 200-250 HP 4.6 yd3	hm	1.000	0.0030	286.85	0.85
					4.27

Partida 01.04.01 EXTRACCION DE ROCAS CON EXPLOSIVOS P/ENROCADOS

Rendimiento m3/DIA MO. 673.00 EQ. 320.00 Costo unitario directo por : m3 22.02

Codigo	Descripción Recurso	Unidad	Cuadrilla	Cantidad	Precio \$/.	Parcial \$/.
Mano de Obra						
	TECNICO (AUTORIZA DO X DICSCAMEC)	hh	1.000	0.0119	30.00	0.36
	CAPATAZ	hh	0.500	0.0059	24.93	0.15
	PERFORISTA OFICIAL	hh	2.000	0.0238	16.50	0.39
	AYUDANTE DE PERFORISTA	hh	2.000	0.0238	16.50	0.39
	OFICIAL (CONTROLADOR)	hh	1.000	0.0119	16.50	0.20
						1.13
Materiales						
	MECHA DE SEGURIDAD IMPERMEABLE BLANCA	m		1.000	13.00	13.00
	FULMINANTE	u		1.000	0.85	0.85
	DINAMITA AL 65%	kg		0.250	14.50	3.63
	BARRENO 5' X 7/8"	u		0.017	80.00	1.36
						18.84
Equipos						
	HERRAMIENTAS MANUALES	%M.O		3.000	1.13	0.03
	COMPRESORA NEUMATICA 196 HP 600-690 PCM	hm	1.000	0.0119	158.23	1.88
	MARTILLO NEUMATICO DE 29 kg	hm	2.000	0.0238	5.83	0.14
						2.05

Partida 01.04.02 SELECCIÓN Y ACOPIO DE ROCA EXTRAIDA CON EXPLOSIVOS

Rendimiento m3/DIA MO. 673.00 EQ. 250.00 Costo unitario directo por : m3 4.57

Codigo	Descripción Recurso	Unidad	Cuadrilla	Cantidad	Precio \$/.	Parcial \$/.
Mano de Obra						
	CAPATAZ	hh	0.100	0.0012	24.93	0.03
	OFICIAL	hh	1.000	0.0119	16.50	0.20
	PEON	hh	2.000	0.0238	14.83	0.35
						0.58
Materiales						
Equipos						
	HERRAMIENTAS MANUALES	%M.O		5.0000	0.58	0.03
	EXCAVADORA SOBRE ORUGA 170-250 HP 1.1-2.75 yd3	hm	1.000	0.0119	333.09	3.96
						3.99

Partida 01.04.03 CARGUIO Y TRANSPORTE DE ROCA Dist > 16 Km

Rendimiento m3/DIA MO. 673.00 EQ. 350.00 Costo unitario directo por : m3 17.29

Codigo	Descripción Recurso	Unidad	Cuadrilla	Cantidad	Precio \$/.	Parcial \$/.
Mano de Obra						
	CAPATAZ	hh	0.100	0.0012	24.93	0.03
	OFICIAL (CONTROLADOR)	hh	1.000	0.0119	16.50	0.20
						0.23
Materiales						
Equipos						
	HERRAMIENTAS MANUALES	%M.O		5.0000	0.23	0.01
	CAMION VOLQUETE 15 m3	hm	4.000	0.0475	254.19	13.64
	CARGADOR SOBRE LLANTAS 200-250 HP 4.6 yd3	hm	1.000	0.0119	286.85	3.41
						17.06

Partida 01.04.04 ACOMODO DE ROCA EN UÑA DE DIQUE

Rendimiento m3/DIA MO. 2692.00 EQ. 360.00 Costo unitario directo por : m3 1.60

Codigo	Descripción Recurso	Unidad	Cuadrilla	Cantidad	Precio \$/.	Parcial \$/.
Mano de Obra						
	CAPATAZ	hh	0.500	0.0015	24.93	0.04
	PEON	hh	4.000	0.0119	14.83	0.18
	OFICIAL (CONTROLADOR)	hh	1.000	0.0030	16.50	0.05
						0.26
Materiales						
Equipos						
	HERRAMIENTAS MANUALES	%M.O		3.0000	0.26	0.01
	EXCAVADORA SOBRE ORUGA 325 HP 2-3.8 yd3	hm	1.000	0.0030	447.64	1.33
						1.34

Partida 01.04.05 ACOMODO DE ROCA EN TALUD DE DIQUE

Rendimiento m3/DIA MO. 2692.00 EQ. 320.00 Costo unitario directo por : m3 1.60

Codigo	Descripción Recurso	Unidad	Cuadrilla	Cantidad	Precio \$/.	Parcial \$/.
Mano de Obra						
	CAPATAZ	hh	0.500	0.0015	24.93	0.04
	PEON	hh	4.000	0.0119	14.83	0.18
	OFICIAL (CONTROLADOR)	hh	1.000	0.0030	16.50	0.05

0.26

Materiales

Equipos

HERRAMIENTAS MANUALES	%M.O		3.0000	0.26	0.01
EXCAVADORA SOBRE ORUGA 325 HP 2-3.8 yd3	hm	1.000	0.0030	447.64	1.33
					1.34

Partida 01.05.01 HABILITACION Y SUMINISTRO DE PLANTONES

Rendimiento u/DIA MO. 673.00 EQ. 1000.00 Costo unitario directo por : u 6.53

Codigo	Descripción Recurso	Unidad	Cuadrilla	Cantidad	Precio S/.	Parcial S/.
	Mano de Obra					
	CAPATAZ	hh	0.100	0.0012	24.90	0.03
	PEON	hh	1.000	0.0119	14.83	0.18
						0.21
	Materiales					
	PLANTON DE SAUCE	u		1.000	3.30	3.30
	Equipos					
	HERRAMIENTAS MANUALES	%M.O		3.0000	0.21	0.01
	CAMION VOLQUETE 15 m3	hm	1.000	0.0119	254.19	3.02
						3.03

Partida 01.05.02 EXCAVACION DE HOYOS Y PLANTACION

Rendimiento u/DIA MO. 673.00 EQ. 60.00 Costo unitario directo por : u 0.39

Codigo	Descripción Recurso	Unidad	Cuadrilla	Cantidad	Precio S/.	Parcial S/.
	Mano de Obra					
	CAPATAZ	hh	0.100	0.0012	24.90	0.03
	PEON	hh	2.000	0.0238	14.83	0.35
						0.38
	Materiales					
	Equipos					
	HERRAMIENTAS MANUALES	%M.O		3.0000	0.38	0.01
						0.01

Partida 01.05.03 RIEGO Y MANTENIMIENTO

Rendimiento u/DIA MO. 673.00 EQ. 400.00 Costo unitario directo por : u 0.39

Codigo	Descripción Recurso	Unidad	Cuadrilla	Cantidad	Precio S/.	Parcial S/.
	Mano de Obra					
	CAPATAZ	hh	0.100	0.0012	24.90	0.03
	PEON	hh	2.000	0.0238	14.83	0.35
						0.38
	Materiales					
	Equipos					
	HERRAMIENTAS MANUALES	%M.O		3.0000	0.38	0.01
						0.01

ANA	FOLIO N°
DPDRH	181



PROGRAMA PRESUPUESTAL 068 REDUCCIÓN DE VULNERABILIDAD Y ATENCIÓN DE EMERGENCIAS POR DESASTRES

REPORTE

2

IDENTIFICACIÓN DE PUNTOS CRÍTICOS CON RIESGO A INUNDACIÓN Y EROSIÓN EN EL RÍO

Enero 2018



"Año del Buen Servicio al Ciudadano"

FICHA TECNICA REFERENCIAL

N° 005 - 2017

I.- NOMBRE DE LA INTERVENCIÓN :

CONSTRUCCIÓN DE UNA DEFENSA RIBERENA EN LA MARGEN IZQUIERDA DEL RIO MANTARO, SECTOR HUARIPAMPA, DISTRITO DE HUARIPAMPA - PROVINCIA DE JAUJA

II.- UBICACIÓN :

2.1 UBICACIÓN POLITICA:

DEPARTAMENTO PROVINCIA DISTRITO SECTOR

2.2 UBICACIÓN GEOGRÁFICA (Coordenada UTM - DATUM: WGS 84):

Punto Inicial	ESTE	<input type="text" value="446678.00"/>	NORTE	<input type="text" value="8695236.00"/>	Inicio del tramo
Punto Final	ESTE	<input type="text" value="447162.00"/>	NORTE	<input type="text" value="8695362.00"/>	Fin del tramo

III.- POSIBLE NIVEL DE DAÑO

LEVE MODERADO FUERTE

IV.- DESCRIPCIÓN DE LA SITUACIÓN DEL CAUCE DEL RIO / QUEBRADA

CAUCE ACTIVO, CON MATERIAL PROPIO DE RIO, DEBILITAMIENTO DE LA MARGEN IZQUIERDA DEL RIO MANTARO, CON EROSIÓN DE TERRENOS.

V.- DESCRIPCIÓN DE LA INFRAESTRUCTURA PRODUCTIVA SUCEPTIBLE A LAS INUNDACIONES Y EROSIONES

LAS ZONAS EN RIESGO SON AREAS AGRICOLAS APROXIMADAMENTE 10 HECTAREAS, PEQUEÑAS TROCHAS CARROZABLES Y ZONAS FORESTADAS.

VI.- PROPUESTAS TECNICAS:

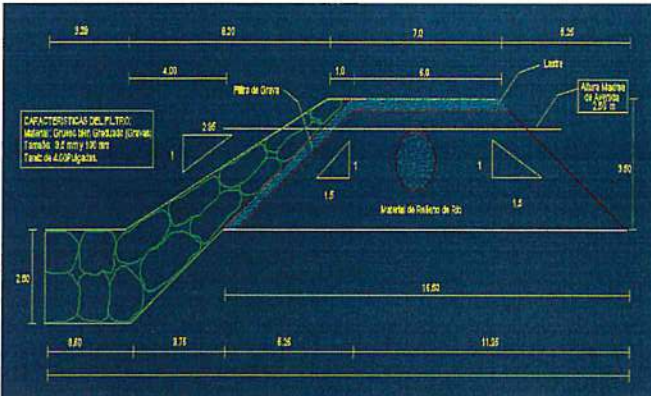
6.1 MEDIDAS ESTRUCTURALES:

CONSTRUCCIÓN DE UNA DEFENSA RIBEREÑA EN LA MARGEN IZQUIERDA DEL RIO MANTARO EN 500 ML., EXISTE DISPONIBILIDAD DE MATERIAL PROPIO DE RIO EN LA ZONA, HACE FALTA TRAER ROCAS PARA LA BASE Y APERTURA DE ACCESOS.

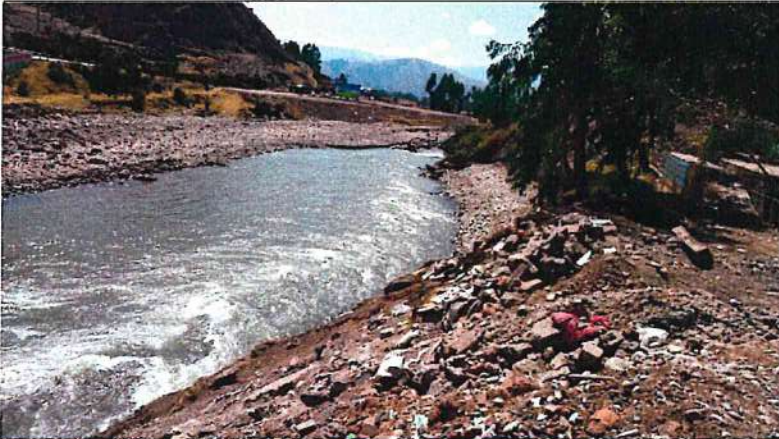
6.2 MEDIDAS NO ESTRUCTURALES:

NO SE CUENTAN PARA EL PRESENTE CASO

VII.-ESQUEMA DE PROPUESTA TÉCNICA:



VIII.-VISTAS FOTOGRÁFICAS



IX.- PRESUPUESTO REFERENCIAL:

CONSTRUCCIÓN DE UNA DEFENSA RIBEREÑA EN LA MARGEN IZQUIERDA DEL RÍO MANTARO, SECTOR HUARIPAMPA, DISTRITO DE HUARIPAMPA - PROVINCIA DE JAUJA

Item	Descripción	Und.	Metrado	Precio S/	Parcial S/
'01	CONSTRUCCION DIQUE C/ENROCADO				
'01.01	OBRAS PROVISIONALES				16507.54
'01.01.01	CARTEL DE IDENTIFICACION DE LA OBRA	u	1.00	1336.33	1336.33
'01.01.02	MOVILIZACION Y DESMOVILIZACION MAQUINARIA PESADA	gbl	2.00	5204.24	10408.49
'01.01.03	HABILITACION DE CAMINO DE ACCESO	km	0.50	9525.45	4762.72
'01.02	TRABAJOS PRELIMINARES				699.88
'01.02.01	TRAZO Y REPLANTEO	km	0.25	1703.19	425.80
'01.02.02	CONTROL TOPOGRAFICO	km	0.25	1096.33	274.08
'01.03	MOVIMIENTO DE TIERRAS				1206901.58
'01.03.01	LIMPIEZA Y DESOLMATACION CAUCE RIO	m3	99000.00	8.26	818005.80
'01.03.02	CONFORMACION DE DIQUE SECO C/MAQUINARIA	m3	19062.50	4.13	78753.71
'01.03.03	EXCAVACION DE UÑA DE CIMENTACION DIQUE	m3	6000.00	6.27	37647.65
'01.03.04	PERFILADO Y REFINE EN TALUD DE DIQUE	m2	3605.00	6.26	22555.06
'01.03.05	ELIMINACION DE MATERIAL EXCEDENTE	m3	42968.75	5.82	249939.36
'01.04	PROTECCION CON ENROCADO				196016.45
'01.04.01	EXTRACCION DE ROCAS C/EXPLOSIVOS P/ENROCADO	m3	0.00	23.12	0.00
'01.04.02	SELECCIÓN Y ACOPIO DE ROCA EXTRAIDA C/EXPLOSIVOS	m3	0.00	6.15	0.00
'01.04.03	CARGUIO Y TRANSPORTE DE ROCA Dist. > 16 KM	m3	6147.75	23.27	143040.21
'01.04.04	ACOMODADO DE ROCA EN UÑA DE DIQUE	m3	16800.00	2.15	36192.14
'01.04.05	ACOMODADO DE ROCA EN TALUD DE DIQUE	m3	7791.00	2.15	16784.11
'01.05	REFORESTACION				0.00
'01.05.01	HABILITACION Y SUMINISTRO DE PLANTONES	u	0.00	7.65	0.00
'01.05.02	EXCAVACION DE HOYOS Y PLANTACION	u	0.00	0.53	0.00
'01.05.03	RIEGO Y MANTENIMIENTO	u	0.00	0.53	0.00
	COSTO DIRECTO				1,420,125.46
	GASTOS GENERALES (15%)				213,018.82
	UTILIDAD (10%)				142,012.55
					=====
	SUB TOTAL				1,775,156.82
	I.G.V. (18%)				319,528.23
					=====
	TOTAL				2,094,685.05

X.-CRONOGRAMA DE EJECUCIÓN :

N°	ACTIVIDADES	MESES							
		MES 1				MES 2			
		1	2	3	4	1	2	3	4
1.01	Formulación de Ficha Técnica								
1.02	Contratación								
1.03	Ejecución								
1.04	Seguimiento								
1.05	Liquidación								

NOTA:

FORMULADO POR: ADMINISTRACIÓN LOCAL DE AGUA MANTARO

VISADO POR: AUTORIDAD ADMINISTRATIVA DEL AGUA MANTARO

PRESUPUESTO

Presupuesto: CONSTRUCCION DE DEFENSA RIBEREÑA
 Subpresupuesto: CONSTRUCCION DIQUE C/ENROCADO
 Cliente:
 Lugar: HUARIPAMPA

Costo al : 10/19/2017

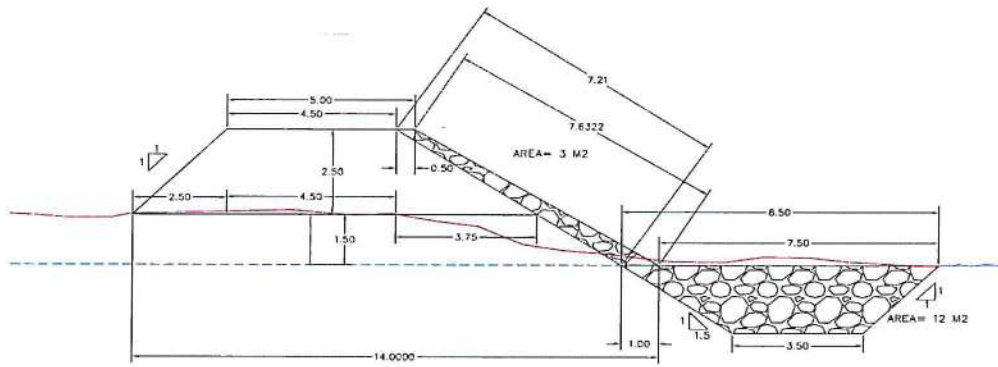
Item	Descripcion	Und.	Metrado	Precio S/.	Parcial S/.
*01	CONSTRUCCION DIQUE C/ENROCADO				
*01.01	OBRAS PROVISIONALES				16507.54
*01.01.01	CARTEL DE IDENTIFICACION DE LA OBRA	u	1.00	1336.33	1336.33
*01.01.02	MOVILIZACION Y DESMOVILIZACION MAQUINARIA PESADA	gbl	2.00	5204.24	10408.49
*01.01.03	HABILITACION DE CAMINO DE ACCESO	km	0.50	9525.45	4762.72
*01.02	TRABAJOS PRELIMINARES				699.88
*01.02.01	TRAZO Y REPLANTEO	km	0.25	1703.19	425.80
*01.02.02	CONTROL TOPOGRAFICO	km	0.25	1096.33	274.08
*01.03	MOVIMIENTO DE TIERRAS				1206901.58
*01.03.01	LIMPIEZA Y DESOLMATACION CAUCE RIO	m3	99000.00	8.26	818005.80
*01.03.02	CONFORMACION DE DIQUE SECO C/MAQUINARIA	m3	19062.50	4.13	78753.71
*01.03.03	EXCAVACION DE UÑA DE CIMENTACION DIQUE	m3	6000.00	6.27	37647.65
*01.03.04	PERFILADO Y REFINE EN TALUD DE DIQUE	m2	3605.00	6.26	22555.06
*01.03.05	ELIMINACION DE MATERIAL EXCEDENTE	m3	42968.75	5.82	249939.36
*01.04	PROTECCION CON ENROCADO				196016.45
*01.04.01	EXTRACCION DE ROCAS C/EXPLOSIVOS P/ENROCADO	m3	0.00	23.12	0.00
*01.04.02	SELECCIÓN Y ACOPIO DE ROCA EXTRAIDA C/EXPLOSIVOS	m3	0.00	6.15	0.00
*01.04.03	CARGUIO Y TRANSPORTE DE ROCA Dist. > 16 KM	m3	6147.75	23.27	143040.21
*01.04.04	ACOMODADO DE ROCA EN UÑA DE DIQUE	m3	16800.00	2.15	36192.14
*01.04.05	ACOMODADO DE ROCA EN TALUD DE DIQUE	m3	7791.00	2.15	16784.11
*01.05	REFORESTACION				0.00
*01.05.01	HABILITACION Y SUMINISTRO DE PLANTONES	u	0.00	7.65	0.00
*01.05.02	EXCAVACION DE HOYOS Y PLANTACION	u	0.00	0.53	0.00
*01.05.03	RIEGO Y MANTENIMIENTO	u	0.00	0.53	0.00
	COSTO DIRECTO				1,420,125.46
	GASTOS GENERALES (15%)				213,018.82
	UTILIDAD (10%)				142,012.55
					=====
	SUB TOTAL				1,775,156.82
	I.G.V. (18%)				319,528.23
					=====
	TOTAL				2,094,685.05

SON:

PLANILLA GENERAL DE METRADOS

Proyecto **CONSTRUCCIÓN DE UNA DEFENSA RIBEREÑA EN LA MARGEN IZQUIERDA DEL RÍO MANTARO, SECTOR HUARIPAMPA, DISTRITO DE HUARIPAMPA - PROVINCIA DE JAUJA**
 Ubicación Distrito: Huaripampa Provincia: Jauja Region: Junin
 Fecha : OCTUBRE DEL 2017

Item	Descripción	Unid.	Nro veces	Dimensiones			Parcial	Total
				Largo	Ancho	Altura		
1.00	LIMPIEZA, DESCOLMATACION Y CONSTRUCCION DIQUE C/ENROCADO (L= 1000 ML)							
1.01	OBRAS PROVISIONALES							
01.01.01	CARTEL DE IDENTIFICACION DE LA OBRA 3.60 X 4.80 m	U						1.00
	Cartel de identificación de la Obra		1.00				1.00	
01.01.02	MOVILIZACION Y DESMOVILIZACION MAQUINARIA PESADA	glb						2.00
	Movilización de maquinaria pesada		2.00				2.00	
01.01.03	HABILITACION DE CAMINO DE ACCESO	km						0.50
	Habilitación Camino de acceso			0.50			0.50	
1.02	TRABAJOS PRELIMINARES							
01.02.01	TRAZO Y REPLANTEO	km						0.25
	Dique con enrocado			0.25			0.25	
01.02.02	CONTROL TOPOGRAFICO	km						0.25
	Dique con enrocado			0.25			0.25	
1.03	MOVIMIENTO DE TIERRAS							
01.03.01	LIMPIEZA Y DESOLMATACION CAUCE RIO	m3		500.00				99,000.00
	Cauce estable de río			2,500.00	33.00	1.20	99,000.00	
01.03.02	CONFORMACION DE DIQUE SECO C/MAQUINARIA	m3						19,062.50
	Conformación de dique		1.00	1,000.00	7.63	2.50	19,062.50	
01.03.03	EXCAVACION DE UÑA DE CIMENTACION DIQUE	m3						6,000.00
	Uña de dique		1.00	500.00	6.00	2.00	6,000.00	
01.03.04	PERFILADO Y REFINE EN TALUD DE DIQUE	m2						3,605.00
	Perfilado y refine de talud			500.00	7.21		3,605.00	
01.03.05	ELIMINACION DE MATERIAL EXCEDENTE	m3						42,968.75
	Elimina. material exced.			42,968.75			42,968.75	
1.04	PROTECCION CON ENROCADO							
01.04.01	EXTRACCION DE ROCAS C/EXPLOSIVOS P/ENROCADO	m3						-
	Extracción de rocas c/explosivos _ Uña		-	-	6.00	2.00	-	
	Extracción de rocas c/explosivos _ Talud de Dique		-	-	0.75	7.42	-	
01.04.02	SELECCIÓN Y ACOPIO DE ROCA EXTRAIDA C/EXPLOSIVOS	m3						-
	Selección y acopio de rocas c/explosivos _ Uña		-	-	6.00	2.00	-	
	Selección y acopio de rocas c/explosivos _ Talud de Dique		-	-	0.75	7.42	-	
01.04.03	CARGUIO Y TRANSPORTE DE ROCA Dist. > 16 KM	m3						6,147.75
	Carguio y transporte de rocas Dist > 16 km _ Uña		1.00	500.00	6.00	2.00	4,200.00	
	Carguio y transporte de rocas Dist > 16 km _ Talud de Dique		1.00	500.00	0.75	7.42	1,947.75	
01.04.04	ACOMODADO DE ROCA EN UÑA DE DIQUE	m3						16,800.00
	Acomodado de roca en uña de dique		1.00	2,000.00	6.00	2.00	16,800.00	
01.04.05	ACOMODADO DE ROCA EN TALUD DE DIQUE	m3						7,791.00
	Acomodado de roca en talud de dique		1.00	2,000.00	0.75	7.42	7,791.00	
1.05	REFORESTACION							
01.05.01	HABILITACION Y SUMINISTRO DE PLANTONES	u						-
	Habilitación y Suminst de plantones		-				-	
01.05.02	EXCAVACION DE HOYOS Y PLANTACION	u						-
	Excavación de hoyos y plantación		-				-	
01.05.03	RIEGO Y MANTENIMIENTO	u						-
	Riego y mantenimiento		-				-	



ANCHO ESTABLE DE RIO =	60.00 m		
PROFUNDIDAD PROMEDIO DE DESCOLMATACION =	1.20 m		
ELIMINACION DE MATERIAL EXCEDENTE SE CONSIDERA	50 %	DEL VOLUMEN EXCAVADO	
EL VOLUMEN DE ROCA A EXTRAER SE CONSIDERA EL	70 %	DEL VOLUMEN PARA EL TALUD Y UÑA	

ANALISIS DE COSTOS UNITARIOS

Presupuesto CONSTRUCCION DEFENSA RIBEREÑA RIO MANTARO
SubPresupuesto CONSTRUCCION DE DIQUE CON ENROCADO

Fecha presupuesto 10/19/2017

Partida **01.01.01** CARTEL DE OBRA DE 3.60 X 4.80 m

Rendimiento u/DIA MO. 1.00 EQ. 1.00 Costo unitario directo por : u 1336.33

Codigo	Descripción Recurso	Unidad	Cuadrilla	Cantidad	Precio S/.	Parcial S/.
	Mano de Obra					
	OPERARIO	hh	1.000	8.00	20.10	160.80
	OFICIAL	hh	0.000	0.00	16.50	0.00
	PEON	hh	2.000	16.00	14.83	237.28
						398.08
	Materiales					
	CEMENTO PORTLAND TIPO I (42.5 kg)	bls		1.50	21.50	32.25
	HORMIGON (PUESTO EN OBRA)	m3		0.50	42.00	21.00
	MADERA TORNILLO	p2		70.00	5.50	385.00
						438.25
	Equipos					
	HERRAMIENTAS MANUALES	%M.O		3.00	398.08	11.94
	Subcontratos					
	GIGANTOGRAFIA (CARTEL OBRA)	U		1.00	500.00	500.00
						500.00

Partida **01.01.02** MOVILIZACION Y DESMOVILIZACION DE MAQUINARIA

Rendimiento glb/DIA MO. 2.000 EQ. 1.000 Costo unitario directo por : glb 5204.24

Codigo	Descripción Recurso	Unidad	Cuadrilla	Cantidad	Precio S/.	Parcial S/.
	Mano de Obra					
	OPERADOR DE EQUIPO PESADO	hh	3.000	12.000	23.02	276.24
	OFICIAL	hh	0.000	0.000	16.50	0.00
	PEON	hh	6.000	24.000	14.83	355.92
						632.16
	Materiales					
	Equipos					
	HERRAMIENTAS MANUALES	%M.O		3.000	632.16	18.96
	CAMION PLATAFORMA 4 X 2 122 HP 8 ton	hm	2.000	8.000	127.97	1023.76
	CAMION SEMITRAYLER 6 X 4 330 HP 35 ton	hm	2.000	8.000	239.15	1913.20
	CAMION VOLQUETE 4 X 2 210-2280 HP 8 m3		2.000	8.000	202.02	1616.16
						4572.08

Partida **01.01.03** HABILITACION DE CAMINO DE ACCESO

Rendimiento km/DIA MO. 2.00 EQ. 0.80 Costo unitario directo por : km 9525.45

Codigo	Descripción Recurso	Unidad	Cuadrilla	Cantidad	Precio S/.	Parcial S/.
	Mano de Obra					
	CAPATAZ	hh	0.100	0.400	24.93	9.97
	OFICIAL	hh	1.000	4.000	16.50	66.00
	PEON	hh	1.000	4.000	14.83	59.32
						135.29
	Materiales					
	MATERIAL GRANULAR (PUESTO EN OBRA)	m3		200.000	35.00	7000.00
						7000.00
	Equipos					
	HERRAMIENTAS MANUALES	%M.O		3.000	135.292	4.06
	CAMION CISTERNA 4 X 2 (AGUA) 122 HP 2,000 gl	hm	0.750	3.000	148.33	444.99
	RODILLO LISO VIBRATORIO AUTOPROPULSADO 70-100 HP 7-9 ton	hm	0.100	0.400	97.53	39.01
	TRACTOR DE ORUGAS DE 300-330 HP	hm	1.000	4.000	458.47	1833.88
	MOTONIVELADORA DE 125 HP	hm	0.100	0.400	170.54	68.22
						2390.16

Partida **01.02.01** TRAZO Y REPLANTEO

Rendimiento Km/DIA MO. 1.00 EQ. 1.00 Costo unitario directo por : km 1703.19

Codigo	Descripción Recurso	Unidad	Cuadrilla	Cantidad	Precio S/.	Parcial S/.
	Mano de Obra					
	TOPOGRAFO	hh	1.000	8.000	23.97	191.76
	OPERARIO	hh	1.000	8.000	20.10	160.80
	OFICIAL	hh	1.000	8.000	16.50	132.00
	PEON	hh	6.000	48.000	14.83	711.84
						1196.40
	Materiales					
	YESO DE 28 Kg	bls		3.0000	14.00	42.00
	CEMENTO	bls		3.6000	21.50	77.40
	FIERRO Ø 3/8"	varll		0.5000	22.00	11.00
	ESTACA DE MADERA	u		50.0000	2.00	100.00
	PINTURA ESMALTE SINTETICO	gal		0.3500	30.00	10.50
						240.90
	Equipos					
	HERRAMIENTAS MANUALES	%M.O		3.000	1196.4	35.89
	NIVEL DE INGENIEROS	hm	1.000	8.000	10.000	80.00
	ESTACION TOTAL	hm	1.000	8.000	18.750	150.00
						265.89

Partida **01.02.02** CONTROL TOPOGRAFICO

Rendimiento Km/DIA MO. 1.00 EQ. 0.75 Costo unitario directo por : km 1096.33

Codigo	Descripción Recurso	Unidad	Cuadrilla	Cantidad	Precio S/.	Parcial S/.
	Mano de Obra					

TOPOGRAFO	hh	1.000	8.000	23.97	191.76
OFICIAL	hh	2.000	16.000	16.50	264.00
PEON	hh	2.000	16.000	14.83	237.28
					693.04
Materiales					
YESO DE 28 Kg	bls		3.0000	14.00	42.00
ESTACA DE MADERA	u		50.0000	2.00	100.00
PINTURA ESMALTE SINTETICO	gal		0.3500	30.00	10.50
					152.50
Equipos					
HERRAMIENTAS MANUALES	%M.O		3.000	693.04	20.79
NIVEL DE INGENIEROS	hm	1.000	8.000	10.000	80.00
ESTACION TOTAL	hm	1.000	8.000	18.750	150.00
					250.79

Partida	01.03.01	LIMPIEZA Y DESCOLMATACION DE CAUCE RIO
Rendimiento	m3/DIA	MO. 500.00 EQ. 850.00 Costo unitario directo por : m3 8.26

Codigo	Descripción Recurso	Unidad	Cuadrilla	Cantidad	Precio S/.	Parcial S/.
Mano de Obra						
	CAPATAZ	hh	1.000	0.016	24.93	0.40
	OPERARIO	hh	0.000	0.000	20.10	0.00
	OFICIAL (CONTROLADOR)	hh	1.000	0.016	16.50	0.26
	PEON	hh	1.000	0.016	14.83	0.24
						0.90
Materiales						
Equipos						
	HERRAMIENTAS MANUALES	%M.O		3.000	0.90	0.03
	TRACTOR DE ORUGAS DE 300-330 HP	hm	1.000	0.016	458.47	7.34
						7.36

Partida	01.03.02	CONFORMACION DE DIQUE SECO C/MAQUINARIA
Rendimiento	m3/DIA	MO. 1000.00 EQ. 810.00 Costo unitario directo por : m3 4.13

Codigo	Descripción Recurso	Unidad	Cuadrilla	Cantidad	Precio S/.	Parcial S/.
Mano de Obra						
	CAPATAZ	hh	1.000	0.008	24.93	0.20
	OPERARIO	hh	0.000	0.000	20.10	0.00
	OFICIAL	hh	1.000	0.008	16.50	0.13
	PEON	hh	1.000	0.008	14.83	0.12
						0.45
Materiales						
Equipos						
	HERRAMIENTAS MANUALES	%M.O		3.000	0.45	0.01
	TRACTOR DE ORUGAS DE 300-330 HP	hm	1.000	0.008	458.47	3.67
						3.68

Partida	01.03.03	EXCAVACION DE UÑA DE CIMENTACION DIQUE
Rendimiento	m3/DIA	MO. 500.00 EQ. 380.00 Costo unitario directo por : m3 6.27

Codigo	Descripción Recurso	Unidad	Cuadrilla	Cantidad	Precio S/.	Parcial S/.
Mano de Obra						
	CAPATAZ	hh	1.000	0.016	24.93	0.40
	OPERARIO	hh	0.000	0.000	20.10	0.00
	OFICIAL	hh	1.000	0.016	16.50	0.26
	PEON	hh	1.000	0.016	14.83	0.24
						0.90
Materiales						
Equipos						
	HERRAMIENTAS MANUALES	%M.O		5.000	0.90	0.05
	EXCAVADORA SOBRE ORUGA 170-250 HP 1.1-2.75 yd3	hm	1.000	0.016	333.09	5.33
						5.37

Partida	01.03.04	PERFILADO Y REFINE EN TALUD DE DIQUE
Rendimiento	m2/DIA	MO. 500.00 EQ. 1200.00 Costo unitario directo por : m2 6.26

Codigo	Descripción Recurso	Unidad	Cuadrilla	Cantidad	Precio S/.	Parcial S/.
Mano de Obra						
	CAPATAZ	hh	1.000	0.016	24.93	0.40
	OPERARIO	hh	0.000	0.000	20.10	0.00
	OFICIAL	hh	1.000	0.016	16.50	0.26
	PEON	hh	1.000	0.016	14.83	0.24
						0.90
Materiales						
Equipos						
	HERRAMIENTAS MANUALES	%M.O		3.000	0.90	0.03
	EXCAVADORA SOBRE ORUGA 170-250 HP 1.1-2.75 yd3	hm	1.000	0.016	333.09	5.33
						5.36

Partida	01.03.05	ELIMINACION DE MATERIAL EXCEDENTE
Rendimiento	m3/DIA	MO. 2000.00 EQ. 400.00 Costo unitario directo por : m3 5.82

Codigo	Descripción Recurso	Unidad	Cuadrilla	Cantidad	Precio S/.	Parcial S/.
Mano de Obra						
	CAPATAZ	hh	0.100	0.0004	24.93	0.01
	OFICIAL (CONTROLADOR)	hh	1.000	0.0040	16.50	0.07

PEON	hh	2.000	0.0080	14.83	0.12
Materiales					
Equipos					
HERRAMIENTAS MANUALES	%M.O		5.0000	0.08	0.00
CAMION VOLQUETE 15 m3	hm	4.000	0.0160	254.19	4.59
CARGADOR SOBRE LLANTAS 200-250 HP 4.6 yd3	hm	1.000	0.0040	286.85	1.15
					5.74

Partida **01.04.01** EXTRACCION DE ROCAS CON EXPLOSIVOS P/ENROCADOS

Rendimiento **m3/DIA** MO. 500.00 EQ. 320.00 Costo unitario directo por : m3 23.12

Codigo	Descripción Recurso	Unidad	Cuadrilla	Cantidad	Precio S/.	Parcial S/.
Mano de Obra						
	TECNICO (AUTORIZA DO X DICSCAMEC)	hh	1.000	0.0160	30.00	0.48
	CAPATAZ	hh	0.500	0.0080	24.93	0.20
	PERFORISTA OFICIAL	hh	2.000	0.0320	16.50	0.53
	AYUDANTE DE PERFORISTA	hh	2.000	0.0320	16.50	0.53
	OFICIAL (CONTROLADOR)	hh	1.000	0.0160	16.50	0.26
						1.52
Materiales						
	MECHA DE SEGURIDAD IMPERMEABLE BLANCA	m		1.000	13.00	13.00
	FULMINANTE	u		1.000	0.85	0.85
	DINAMITA AL 65%	kg		0.250	14.50	3.63
	BARRENO 5' X 7/8"	u		0.017	80.00	1.36
						18.84
Equipos						
	HERRAMIENTAS MANUALES	%M.O		3.000	1.52	0.05
	COMPRESORA NEUMATICA 196 HP 600-690 PCM	hm	1.000	0.0160	158.23	2.53
	MARTILLO NEUMATICO DE 29 kg	hm	2.000	0.0320	5.83	0.19
						2.76

Partida **01.04.02** SELECCIÓN Y ACOPIO DE ROCA EXTRAIDA CON EXPLOSIVOS

Rendimiento **m3/DIA** MO. 500.00 EQ. 250.00 Costo unitario directo por : m3 6.15

Codigo	Descripción Recurso	Unidad	Cuadrilla	Cantidad	Precio S/.	Parcial S/.
Mano de Obra						
	CAPATAZ	hh	0.100	0.0016	24.93	0.04
	OFICIAL	hh	1.000	0.0160	16.50	0.26
	PEON	hh	2.000	0.0320	14.83	0.47
						0.78
Materiales						
Equipos						
	HERRAMIENTAS MANUALES	%M.O		5.0000	0.78	0.04
	EXCAVADORA SOBRE ORUGA 170-250 HP 1.1-2.75 yd3	hm	1.000	0.0160	333.09	5.33
						5.37

Partida **01.04.03** CARGUIO Y TRANSPORTE DE ROCA Dist > 16 Km

Rendimiento **m3/DIA** MO. 500.00 EQ. 350.00 Costo unitario directo por : m3 23.27

Codigo	Descripción Recurso	Unidad	Cuadrilla	Cantidad	Precio S/.	Parcial S/.
Mano de Obra						
	CAPATAZ	hh	0.100	0.0016	24.93	0.04
	OFICIAL (CONTROLADOR)	hh	1.000	0.0160	16.50	0.26
						0.30
Materiales						
Equipos						
	HERRAMIENTAS MANUALES	%M.O		5.0000	0.30	0.02
	CAMION VOLQUETE 15 m3	hm	4.000	0.0640	254.19	18.36
	CARGADOR SOBRE LLANTAS 200-250 HP 4.6 yd3	hm	1.000	0.0160	286.85	4.59
						22.96

Partida **01.04.04** ACOMODO DE ROCA EN UÑA DE DIQUE

Rendimiento **m3/DIA** MO. 2000.00 EQ. 360.00 Costo unitario directo por : m3 2.15

Codigo	Descripción Recurso	Unidad	Cuadrilla	Cantidad	Precio S/.	Parcial S/.
Mano de Obra						
	CAPATAZ	hh	0.500	0.0020	24.93	0.05
	PEON	hh	4.000	0.0160	14.83	0.24
	OFICIAL (CONTROLADOR)	hh	1.000	0.0040	16.50	0.07
						0.35
Materiales						
Equipos						
	HERRAMIENTAS MANUALES	%M.O		3.0000	0.35	0.01
	EXCAVADORA SOBRE ORUGA 325 HP 2-3.8 yd3	hm	1.000	0.0040	447.64	1.79
						1.80

Partida **01.04.05** ACOMODO DE ROCA EN TALUD DE DIQUE

Rendimiento **m3/DIA** MO. 2000.00 EQ. 320.00 Costo unitario directo por : m3 2.15

Codigo	Descripción Recurso	Unidad	Cuadrilla	Cantidad	Precio S/.	Parcial S/.
Mano de Obra						
	CAPATAZ	hh	0.500	0.0020	24.93	0.05
	PEON	hh	4.000	0.0160	14.83	0.24
	OFICIAL (CONTROLADOR)	hh	1.000	0.0040	16.50	0.07

0.35

Materiales

Equipos					
HERRAMIENTAS MANUALES	%M.O		3.0000	0.35	0.01
EXCAVADORA SOBRE ORUGA 325 HP 2-3.8 yd3	hm	1.000	0.0040	447.64	1.79
					1.80

Partida 01.05.01 HABILITACION Y SUMINISTRO DE PLANTONES

Rendimiento u/DIA MO. 500.00 EQ. 1000.00 Costo unitario directo por : u 7.65

Codigo	Descripción Recurso	Unidad	Cuadrilla	Cantidad	Precio S/.	Parcial S/.
	Mano de Obra					
	CAPATAZ	hh	0.100	0.0016	24.90	0.04
	PEON	hh	1.000	0.0160	14.83	0.24
						0.28
	Materiales					
	PLANTON DE SAUCE	u		1.000	3.30	3.30
	Equipos					
	HERRAMIENTAS MANUALES	%M.O		3.0000	0.28	0.01
	CAMION VOLQUETE 15 m3	hm	1.000	0.0160	254.19	4.07
						4.08

Partida 01.05.02 EXCAVACION DE HOYOS Y PLANTACION

Rendimiento u/DIA MO. 500.00 EQ. 60.00 Costo unitario directo por : u 0.53

Codigo	Descripción Recurso	Unidad	Cuadrilla	Cantidad	Precio S/.	Parcial S/.
	Mano de Obra					
	CAPATAZ	hh	0.100	0.0016	24.90	0.04
	PEON	hh	2.000	0.0320	14.83	0.47
						0.51
	Materiales					
	Equipos					
	HERRAMIENTAS MANUALES	%M.O		3.0000	0.51	0.02
						0.02

Partida 01.05.03 RIEGO Y MANTENIMIENTO

Rendimiento u/DIA MO. 500.00 EQ. 400.00 Costo unitario directo por : u 0.53

Codigo	Descripción Recurso	Unidad	Cuadrilla	Cantidad	Precio S/.	Parcial S/.
	Mano de Obra					
	CAPATAZ	hh	0.100	0.0016	24.90	0.04
	PEON	hh	2.000	0.0320	14.83	0.47
						0.51
	Materiales					
	Equipos					
	HERRAMIENTAS MANUALES	%M.O		3.0000	0.51	0.02
						0.02



"Año del Buen Servicio al Ciudadano"

FICHA TECNICA REFERENCIAL

N° 011 - 2017

I.- NOMBRE DE LA INTERVENCIÓN :

CONSTRUCCION DE UNA DEFENSA RIBERENA EN LA MARGEN DERECHA DEL RIO MANTARO SECTOR SINCOS DISTRITO DE SINCOS - PROVINCIA DE JAUJA

II.-UBICACIÓN :

2.1 UBICACIÓN POLITICA:

DEPARTAMENTO	JUNIN	PROVINCIA	JAUJA	DISTRITO	SINCOS	SECTOR	SINCOS
--------------	-------	-----------	-------	----------	--------	--------	--------

2.2 UBICACIÓN GEOGRÁFICA (Coordenada UTM - DATUM: WGS 84):

Punto Inicial	ESTE	457217.00	NORTE	8686587.00	Inicio del tramo
Punto Final	ESTE	457535.00	NORTE	8686335.00	Fin del tramo

III.-POSIBLE NIVEL DE DAÑO

LEVE		MODERADO	X	FUERTE	
------	--	----------	---	--------	--

IV.-DESCRIPCIÓN DE LA SITUACIÓN DEL CAUCE DEL RIO / QUEBRADA

CAUCE ACTIVO, CON MATERIAL PROPIO DE RIO (ARENA), DEBILITAMIENTO DE LA MARGEN DERECHA DEL RIO MANTARO CON EROSIÓN DE TERRENOS AGRÍCOLAS DE PAN LLEVAR.

V.-DESCRIPCIÓN DE LA INFRAESTRUCTURA PRODUCTIVA SUCEPTIBLE A LAS INUNDACIONES Y EROSIONES

LAS ZONAS EN RIESGO SON AREAS AGRICOLAS APROXIMADAMENTE 40 HECTAREAS, INFRAESTRUCTURAS (POZA DE OXIDACIÓN), TROCHAS CARROZABLES.

VI.-PROPUESTAS TECNICAS:

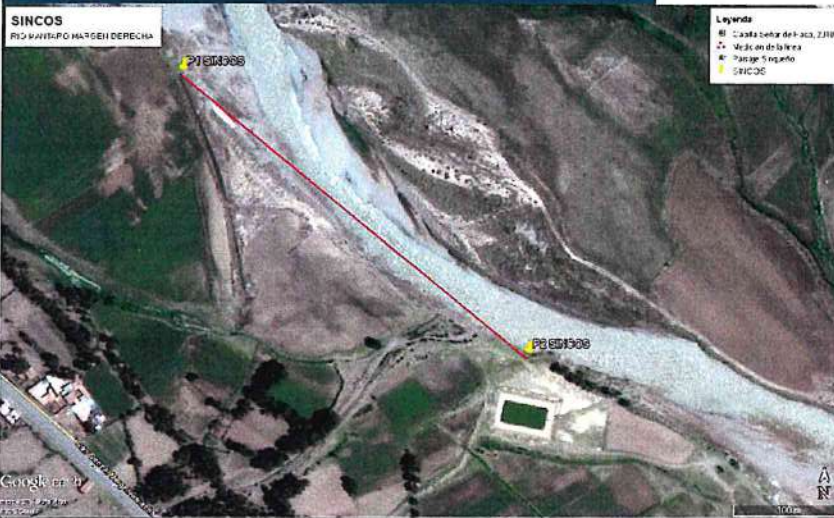
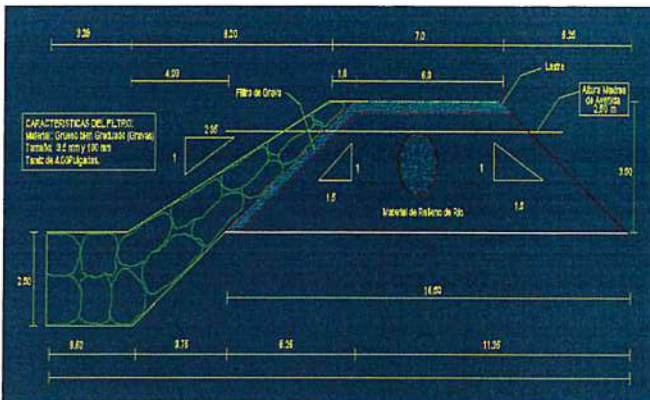
6.1 MEDIDAS ESTRUCTURALES:

CONSTRUCCIÓN DE UNA DEFENSA RIBEREÑA EN LA MARGEN DERECHA DEL RIO MANTARO EN 406 ML., EXISTE DISPONIBILIDAD DE MATERIAL PROPIO DE RIO EN LA ZONA, HACE FALTA TRAER ROCAS PARA LA BASE Y APERTURA DE ACCESOS.

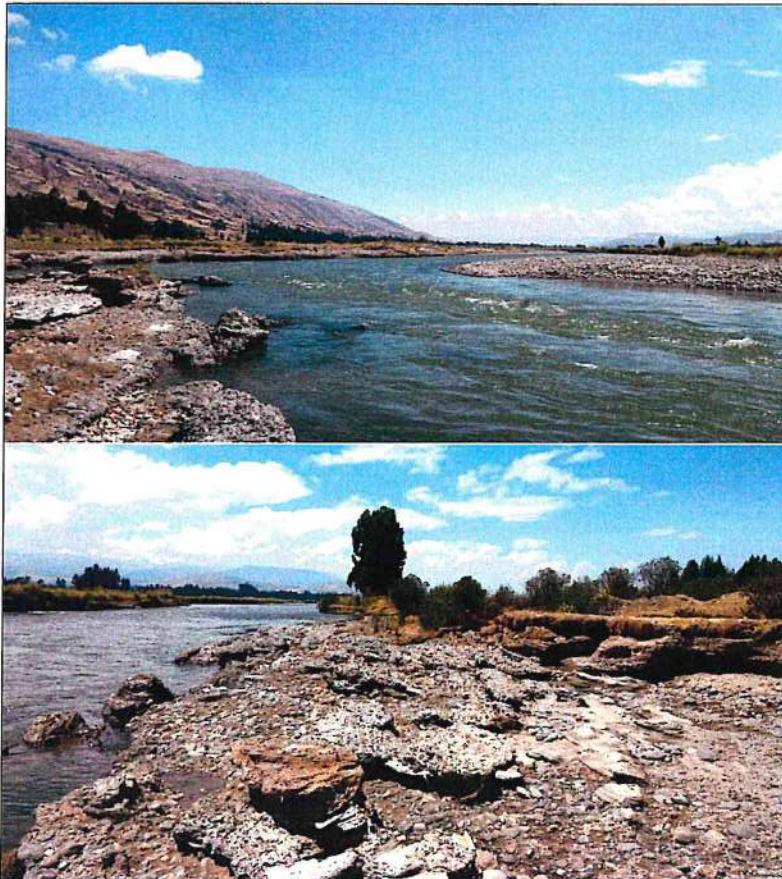
6.2 MEDIDAS NO ESTRUCTURALES:

NO SE CUENTAN PARA EL PRESENTE CASO

VII.-ESQUEMA DE PROPUESTA TÉCNICA:



VIII.-VISTAS FOTOGRÁFICAS



IX.- PRESUPUESTO REFERENCIAL:

CONSTRUCCIÓN DE UNA DEFENSA RIBEREÑA EN LA MARGEN DERECHA DEL RÍO MANTARO SECTOR SINCOS DISTRITO DE SINCOS - PROVINCIA DE JAUJA

Item	Descripción	Und.	Metrado	Precio S/	Parcial S/
'01	CONSTRUCCION DIQUE C/ENROCADO				
'01.01	OBRAS PROVISIONALES				16126.53
'01.01.01	CARTEL DE IDENTIFICACION DE LA OBRA	u	1.00	1336.33	1336.33
'01.01.02	MOVILIZACION Y DESMOVILIZACION MAQUINARIA PESADA	gbl	2.00	5204.24	10408.49
'01.01.03	HABILITACION DE CAMINO DE ACCESO	km	0.46	9525.45	4381.71
'01.02	TRABAJOS PRELIMINARES				643.89
'01.02.01	TRAZO Y REPLANTEO	km	0.23	1703.19	391.73
'01.02.02	CONTROL TOPOGRAFICO	km	0.23	1096.33	252.16
'01.03	MOVIMIENTO DE TIERRAS				1542033.68
'01.03.01	LIMPIEZA Y DESOLMATACION CAUCE RIO	m3	104748.00	10.18	1065886.34
'01.03.02	CONFORMACION DE DIQUE SECO C/MAQUINARIA	m3	15478.75	5.09	78753.71
'01.03.03	EXCAVACION DE UÑA DE CIMENTACION DIQUE	m3	4872.00	7.73	37647.65
'01.03.04	PERFILADO Y REFINE EN TALUD DE DIQUE	m2	2927.26	7.71	22555.06
'01.03.05	ELIMINACION DE MATERIAL EXCEDENTE	m3	47070.63	7.16	337190.92
'01.04	PROTECCION CON ENROCADO				196016.45
'01.04.01	EXTRACCION DE ROCAS C/EXPLOSIVOS P/ENROCADO	m3	0.00	24.11	0.00
'01.04.02	SELECCIÓN Y ACOPIO DE ROCA EXTRAIDA C/EXPLOSIVOS	m3	0.00	7.57	0.00
'01.04.03	CARGUIO Y TRANSPORTE DE ROCA Dist. > 16 KM	m3	4991.97	28.65	143040.21
'01.04.04	ACOMODADO DE ROCA EN UÑA DE DIQUE	m3	13641.60	2.65	36192.14
'01.04.05	ACOMODADO DE ROCA EN TALUD DE DIQUE	m3	6326.29	2.65	16784.11
'01.05	REFORESTACION				0.00
'01.05.01	HABILITACION Y SUMINISTRO DE PLANTONES	u	0.00	8.66	0.00
'01.05.02	EXCAVACION DE HOYOS Y PLANTACION	u	0.00	0.65	0.00
'01.05.03	RIEGO Y MANTENIMIENTO	u	0.00	0.65	0.00
	COSTO DIRECTO				1,754,820.55
	GASTOS GENERALES (15%)				263,223.08
	UTILIDAD (10%)				175,482.06
					=====
	SUB TOTAL				2,193,525.69
	I.G.V. (18%)				394,834.62
					=====
	TOTAL				2,588,360.32

X.-CRONOGRAMA DE EJECUCIÓN :

N°	ACTIVIDADES	MESES							
		MES 1				MES 2			
		1	2	3	4	1	2	3	4
1.01	Formulación de Ficha Técnica								
1.02	Contratación								
1.03	Ejecución								
1.04	Seguimiento								
1.05	Liquidación								

NOTA:

FORMULADO POR: ADMINISTRACIÓN LOCAL DE AGUA MANTARO

VISADO POR: AUTORIDAD ADMINISTRATIVA DEL AGUA MANTARO

PRESUPUESTO

Presupuesto: CONSTRUCCION DE DEFENSA RIBEREÑA
 Subpresupuesto: CONSTRUCCION DIQUE C/ENROCADO
 Cliente:
 Lugar: SINCOS

Costo al : 10/19/2017

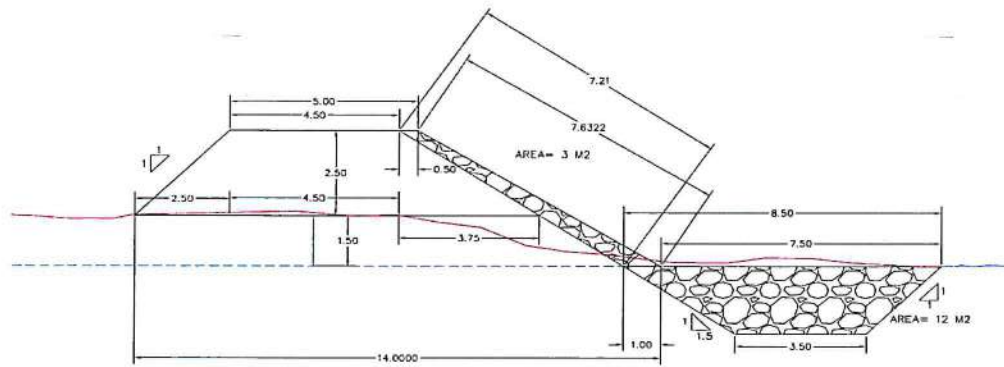
Item	Descripcion	Und.	Metrado	Precio S/.	Parcial S/.
'01	CONSTRUCCION DIQUE C/ENROCADO				
'01.01	OBRAS PROVISIONALES				16126.53
'01.01.01	CARTEL DE IDENTIFICACION DE LA OBRA	u	1.00	1336.33	1336.33
'01.01.02	MOVILIZACION Y DESMOVILIZACION MAQUINARIA PESADA	gbl	2.00	5204.24	10408.49
'01.01.03	HABILITACION DE CAMINO DE ACCESO	km	0.46	9525.45	4381.71
'01.02	TRABAJOS PRELIMINARES				643.89
'01.02.01	TRAZO Y REPLANTEO	km	0.23	1703.19	391.73
'01.02.02	CONTROL TOPOGRAFICO	km	0.23	1096.33	252.16
'01.03	MOVIMIENTO DE TIERRAS				1542033.68
'01.03.01	LIMPIEZA Y DESOLMATACION CAUCE RIO	m3	104748.00	10.18	1065886.34
'01.03.02	CONFORMACION DE DIQUE SECO C/MAQUINARIA	m3	15478.75	5.09	78753.71
'01.03.03	EXCAVACION DE UÑA DE CIMENTACION DIQUE	m3	4872.00	7.73	37647.65
'01.03.04	PERFILADO Y REFINE EN TALUD DE DIQUE	m2	2927.26	7.71	22555.06
'01.03.05	ELIMINACION DE MATERIAL EXCEDENTE	m3	47070.63	7.16	337190.92
'01.04	PROTECCION CON ENROCADO				196016.45
'01.04.01	EXTRACCION DE ROCAS C/EXPLOSIVOS P/ENROCADO	m3	0.00	24.11	0.00
'01.04.02	SELECCIÓN Y ACOPIO DE ROCA EXTRAIDA C/EXPLOSIVOS	m3	0.00	7.57	0.00
'01.04.03	CARGUIO Y TRANSPORTE DE ROCA Dist. > 16 KM	m3	4991.97	28.65	143040.21
'01.04.04	ACOMODADO DE ROCA EN UÑA DE DIQUE	m3	13641.60	2.65	36192.14
'01.04.05	ACOMODADO DE ROCA EN TALUD DE DIQUE	m3	6326.29	2.65	16784.11
'01.05	REFORESTACION				0.00
'01.05.01	HABILITACION Y SUMINISTRO DE PLANTONES	u	0.00	8.66	0.00
'01.05.02	EXCAVACION DE HOYOS Y PLANTACION	u	0.00	0.65	0.00
'01.05.03	RIEGO Y MANTENIMIENTO	u	0.00	0.65	0.00
	COSTO DIRECTO				1,754,820.55
	GASTOS GENERALES (15%)				263,223.08
	UTILIDAD (10%)				175,482.06
					=====
	SUB TOTAL				2,193,525.69
	I.G.V. (18%)				394,834.62
					=====
	TOTAL				2,588,360.32

SON:

PLANILLA GENERAL DE METRADOS

Proyecto: **CONSTRUCCIÓN DE UNA DEFENSA RIBEREÑA EN LA MARGEN DERECHA DEL RÍO MANTARO SECTOR SINCOS DISTRITO DE SINCOS - PROVINCIA DE JAUJA**
 Ubicación: Distrito: Sincos Provincia: Jauja Region: Junin
 Fecha : OCTUBRE DEL 2017

Item	Descripción	Unid.	Nro veces	Dimensiones			Parcial	Total
				Largo	Ancho	Altura		
1.00	LIMPIEZA, DESCOLMATACION Y CONSTRUCCION DIQUE C/ENROCADO (L= 1000 ML.)							
1.01	OBRAS PROVISIONALES							
01.01.01	CARTEL DE IDENTIFICACION DE LA OBRA 3.60 X 4.80 m	U						1.00
	Cartel de identificación de la Obra		1.00				1.00	
01.01.02	MOVILIZACION Y DESMOVILIZACION MAQUINARIA PESADA	glb						2.00
	Movilización de maquinaria pesada		2.00				2.00	
01.01.03	HABILITACION DE CAMINO DE ACCESO	km						0.46
	Habilitación Camino de acceso			0.46			0.46	
1.02	TRABAJOS PRELIMINARES							
01.02.01	TRAZO Y REPLANTEO	km						0.23
	Dique con enrocado			0.23			0.23	
01.02.02	CONTROL TOPGRAFICO	km						0.23
	Dique con enrocado			0.23			0.23	
1.03	MOVIMIENTO DE TIERRAS							
01.03.01	LIMPIEZA Y DESOLMATACION CAUCE RIO	m3		406.00				104,748.00
	Cauce estable de río			2,030.00	43.00	1.20	104,748.00	
01.03.02	CONFORMACION DE DIQUE SECO C/MAQUINARIA	m3						15,478.75
	Conformación de dique		1.00	812.00	7.63	2.50	15,478.75	
01.03.03	EXCAVACION DE UÑA DE CIMENTACION DIQUE	m3						4,872.00
	Uña de dique		1.00	406.00	6.00	2.00	4,872.00	
01.03.04	PERFILADO Y REFINE EN TALUD DE DIQUE	m2						2,927.26
	Perfilado y refine de talud			406.00	7.21		2,927.26	
01.03.05	ELIMINACION DE MATERIAL EXCEDENTE	m3						47,070.63
	Elimina. material exced.			47,070.63			47,070.63	
1.04	PROTECCION CON ENROCADO							
01.04.01	EXTRACCION DE ROCAS C/EXPLOSIVOS P/ENROCADO	m3						-
	Extracción de rocas c/explosivos _ Uña		-	-	6.00	2.00	-	
	Extracción de rocas c/explosivos _ Talud de Dique		-	-	0.75	7.42	-	
01.04.02	SELECCIÓN Y ACOPIO DE ROCA EXTRAIDA C/EXPLOSIVOS	m3						-
	Selección y acopio de rocas c/explosivos _ Uña		-	-	6.00	2.00	-	
	Selección y acopio de rocas c/explosivos _ Talud de Dique		-	-	0.75	7.42	-	
01.04.03	CARGUIO Y TRANSPORTE DE ROCA Dist. > 16 KM	m3						4,991.97
	Carguio y transporte de rocas Dist > 16 km _ Uña		1.00	406.00	6.00	2.00	3,410.40	
	Carguio y transporte de rocas Dist > 16 km _ Talud de Dique		1.00	406.00	0.75	7.42	1,581.57	
01.04.04	ACOMODADO DE ROCA EN UÑA DE DIQUE	m3						13,641.60
	Acomodado de roca en uña de dique		1.00	1,624.00	6.00	2.00	13,641.60	
01.04.05	ACOMODADO DE ROCA EN TALUD DE DIQUE	m3						6,326.29
	Acomodado de roca en talud de dique		1.00	1,624.00	0.75	7.42	6,326.29	
1.05	REFORESTACION							
01.05.01	HABILITACION Y SUMINISTRO DE PLANTONES	u						-
	Habilitación y Suminst de plantones		-				-	
01.05.02	EXCAVACION DE HOYOS Y PLANTACION	u						-
	Excavación de hoyos y plantación		-				-	
01.05.03	RIEGO Y MANTENIMIENTO	u						-
	Riego y mantenimiento		-				-	



ANCHO ESTABLE DE RIO =	60.00 m		
PROFUNDIDAD PROMEDIO DE DESCOLMATACION =	1.20 m		
ELIMINACION DE MATERIAL EXCEDENTE SE CONSIDERA	50 %	DEL VOLUMEN EXCAVADO	
EL VOLUMEN DE ROCA A EXTRAER SE CONSIDERA EL	70 %	DEL VOLUMEN PARA EL TALUD Y UÑA	

ANALISIS DE COSTOS UNITARIOS

Presupuesto CONSTRUCCION DEFENSA RIBEREÑA RIO MANTARO
SubPresupuesto CONSTRUCCION DE DIQUE CON ENROCADO

Fecha presupuesto 10/19/2017

Partida **01.01.01** CARTEL DE OBRA DE 3.60 X 4.80 m

Rendimiento u/DIA MO. 1.00 EQ. 1.00 Costo unitario directo por: u 1336.33

Codigo	Descripción Recurso	Unidad	Cuadrilla	Cantidad	Precio \$/.	Parcial \$/.
	Mano de Obra					
	OPERARIO	hh	1.000	8.00	20.10	160.80
	OFICIAL	hh	0.000	0.00	16.50	0.00
	PEON	hh	2.000	16.00	14.83	237.28
						398.08
	Materiales					
	CEMENTO PORTLAND TIPO I (42.5 kg)	bls		1.50	21.50	32.25
	HORMIGON (PUESTO EN OBRA)	m3		0.50	42.00	21.00
	MADERA TORNILLO	p2		70.00	5.50	385.00
						438.25
	Equipos					
	HERRAMIENTAS MANUALES	%M.O		3.00	398.08	11.94
	Subcontratos					
	GIGANTOGRAFIA (CARTEL OBRA)	U		1.00	500.00	500.00
						500.00

Partida **01.01.02** MOVILIZACION Y DESMOVILIZACION DE MAQUINARIA

Rendimiento glb/DIA MO. 2.000 EQ. 1.000 Costo unitario directo por: glb 5204.24

Codigo	Descripción Recurso	Unidad	Cuadrilla	Cantidad	Precio \$/.	Parcial \$/.
	Mano de Obra					
	OPERADOR DE EQUIPO PESADO	hh	3.000	12.000	23.02	276.24
	OFICIAL	hh	0.000	0.000	16.50	0.00
	PEON	hh	6.000	24.000	14.83	355.92
						632.16
	Materiales					
	Equipos					
	HERRAMIENTAS MANUALES	%M.O		3.000	632.16	18.96
	CAMION PLATAFORMA 4 X 2 122 HP 8 ton	hm	2.000	8.000	127.97	1023.76
	CAMION SEMITRAYLER 6 X 4 330 HP 35 ton	hm	2.000	8.000	239.15	1913.20
	CAMION VOLQUETE 4 X 2 210-2280 HP 8 m3		2.000	8.000	202.02	1616.16
						4572.08

Partida **01.01.03** HABILITACION DE CAMINO DE ACCESO

Rendimiento km/DIA MO. 2.00 EQ. 0.80 Costo unitario directo por: km 9525.45

Codigo	Descripción Recurso	Unidad	Cuadrilla	Cantidad	Precio \$/.	Parcial \$/.
	Mano de Obra					
	CAPATAZ	hh	0.100	0.400	24.93	9.97
	OFICIAL	hh	1.000	4.000	16.50	66.00
	PEON	hh	1.000	4.000	14.83	59.32
						135.29
	Materiales					
	MATERIAL GRANULAR (PUESTO EN OBRA)	m3		200.000	35.00	7000.00
						7000.00
	Equipos					
	HERRAMIENTAS MANUALES	%M.O		3.000	135.292	4.06
	CAMION CISTERNA 4 X 2 (AGUA) 122 HP 2,000 gl	hm	0.750	3.000	148.33	444.99
	RODILLO LISO VIBRATORIO AUTOPROPULSADO 70-100 HP 7-9 ton	hm	0.100	0.400	97.53	39.01
	TRACTOR DE ORUGAS DE 300-330 HP	hm	1.000	4.000	458.47	1833.88
	MOTONIVELADORA DE 125 HP	hm	0.100	0.400	170.54	68.22
						2390.16

Partida **01.02.01** TRAZO Y REPLANTEO

Rendimiento Km/DIA MO. 1.00 EQ. 1.00 Costo unitario directo por: km 1703.19

Codigo	Descripción Recurso	Unidad	Cuadrilla	Cantidad	Precio \$/.	Parcial \$/.
	Mano de Obra					
	TOPOGRAFO	hh	1.000	8.000	23.97	191.76
	OPERARIO	hh	1.000	8.000	20.10	160.80
	OFICIAL	hh	1.000	8.000	16.50	132.00
	PEON	hh	6.000	48.000	14.83	711.84
						1196.40
	Materiales					
	YESO DE 28 Kg	bls		3.0000	14.00	42.00
	CEMENTO	bls		3.6000	21.50	77.40
	FIERRO ø 3/8"	varll		0.5000	22.00	11.00
	ESTACA DE MADERA	u		50.0000	2.00	100.00
	PINTURA ESMALTE SINTETICO	gal		0.3500	30.00	10.50
						240.90
	Equipos					
	HERRAMIENTAS MANUALES	%M.O		3.000	1196.4	35.89
	NIVEL DE INGENIEROS	hm	1.000	8.000	10.000	80.00
	ESTACION TOTAL	hm	1.000	8.000	18.750	150.00
						265.89

Partida **01.02.02** CONTROL TOPOGRAFICO

Rendimiento Km/DIA MO. 1.00 EQ. 0.75 Costo unitario directo por: km 1096.33

Codigo	Descripción Recurso	Unidad	Cuadrilla	Cantidad	Precio \$/.	Parcial \$/.
	Mano de Obra					

TOPOGRAFO	hh	1.000	8.000	23.97	191.76
OFICIAL	hh	2.000	16.000	16.50	264.00
PEON	hh	2.000	16.000	14.83	237.28
					693.04
Materiales					
YESO DE 28 Kg	bis		3.0000	14.00	42.00
ESTACA DE MADERA	u		50.0000	2.00	100.00
PINTURA ESMALTE SINTETICO	gal		0.3500	30.00	10.50
					152.50
Equipos					
HERRAMIENTAS MANUALES	%M.O		3.000	693.04	20.79
NIVEL DE INGENIEROS	hm	1.000	8.000	10.000	80.00
ESTACION TOTAL	hm	1.000	8.000	18.750	150.00
					250.79

Partida	01.03.01	LIMPIEZA Y DESCOLMATAION DE CAUCE RIO
Rendimiento	m3/DIA	MO. 406.00 EQ. 850.00 Costo unitario directo por : m3 10.18

Codigo	Descripción Recurso	Unidad	Cuadrilla	Cantidad	Precio S/.	Parcial S/.
Mano de Obra						
CAPATAZ		hh	1.000	0.020	24.93	0.49
OPERARIO		hh	0.000	0.000	20.10	0.00
OFICIAL (CONTROLADOR)		hh	1.000	0.020	16.50	0.33
PEON		hh	1.000	0.020	14.83	0.29
						1.11
Materiales						
Equipos						
HERRAMIENTAS MANUALES		%M.O		3.000	1.11	0.03
TRACTOR DE ORUGAS DE 300-330 HP		hm	1.000	0.020	458.47	9.03
						9.07

Partida	01.03.02	CONFORMACION DE DIQUE SECO C/MAQUINARIA
Rendimiento	m3/DIA	MO. 812.00 EQ. 810.00 Costo unitario directo por : m3 5.09

Codigo	Descripción Recurso	Unidad	Cuadrilla	Cantidad	Precio S/.	Parcial S/.
Mano de Obra						
CAPATAZ		hh	1.000	0.010	24.93	0.25
OPERARIO		hh	0.000	0.000	20.10	0.00
OFICIAL		hh	1.000	0.010	16.50	0.16
PEON		hh	1.000	0.010	14.83	0.15
						0.55
Materiales						
Equipos						
HERRAMIENTAS MANUALES		%M.O		3.000	0.55	0.02
TRACTOR DE ORUGAS DE 300-330 HP		hm	1.000	0.010	458.47	4.52
						4.53

Partida	01.03.03	EXCAVACION DE UÑA DE CIMENTACION DIQUE
Rendimiento	m3/DIA	MO. 406.00 EQ. 380.00 Costo unitario directo por : m3 7.73

Codigo	Descripción Recurso	Unidad	Cuadrilla	Cantidad	Precio S/.	Parcial S/.
Mano de Obra						
CAPATAZ		hh	1.000	0.020	24.93	0.49
OPERARIO		hh	0.000	0.000	20.10	0.00
OFICIAL		hh	1.000	0.020	16.50	0.33
PEON		hh	1.000	0.020	14.83	0.29
						1.11
Materiales						
Equipos						
HERRAMIENTAS MANUALES		%M.O		5.000	1.11	0.06
EXCAVADORA SOBRE ORUGA 170-250 HP 1.1-2.75 yd3		hm	1.000	0.020	333.09	6.56
						6.62

Partida	01.03.04	PERFILADO Y REFINE EN TALUD DE DIQUE
Rendimiento	m2/DIA	MO. 405.00 EQ. 1200.00 Costo unitario directo por : m2 7.71

Codigo	Descripción Recurso	Unidad	Cuadrilla	Cantidad	Precio S/.	Parcial S/.
Mano de Obra						
CAPATAZ		hh	1.000	0.020	24.93	0.49
OPERARIO		hh	0.000	0.000	20.10	0.00
OFICIAL		hh	1.000	0.020	16.50	0.33
PEON		hh	1.000	0.020	14.83	0.29
						1.11
Materiales						
Equipos						
HERRAMIENTAS MANUALES		%M.O		3.000	1.11	0.03
EXCAVADORA SOBRE ORUGA 170-250 HP 1.1-2.75 yd3		hm	1.000	0.020	333.09	6.56
						6.60

Partida	01.03.05	ELIMINACION DE MATERIAL EXCEDENTE
Rendimiento	m3/DIA	MO. 1624.00 EQ. 400.00 Costo unitario directo por : m3 7.16

Codigo	Descripción Recurso	Unidad	Cuadrilla	Cantidad	Precio S/.	Parcial S/.
Mano de Obra						
CAPATAZ		hh	0.100	0.0005	24.93	0.01
OFICIAL (CONTROLADOR)		hh	1.000	0.0049	16.50	0.08

PEON	hh	2.000	0.0099	14.83	0.15
					0.09
Materiales					
Equipos					
HERRAMIENTAS MANUALES	%M.O		5.0000	0.09	0.00
CAMION VOLQUETE 15 m3	hm	4.000	0.0197	254.19	5.65
CARGADOR SOBRE LLANTAS 200-250 HP 4.6 yd3	hm	1.000	0.0049	286.85	1.41
					7.07

Partida	01.04.01	EXTRACCION DE ROCAS CON EXPLOSIVOS P/ENROCADOS				
Rendimiento	m3/DIA	MO. 406.00	EQ. 320.00	Costo unitario directo por :	m3	24.11

Codigo	Descripción Recurso	Unidad	Cuadrilla	Cantidad	Precio S/.	Parcial S/.
Mano de Obra						
	TECNICO (AUTORIZA DO X DICSCAMEC)	hh	1.000	0.0197	30.00	0.59
	CAPATAZ	hh	0.500	0.0099	24.93	0.25
	PERFORISTA OFICIAL	hh	2.000	0.0394	16.50	0.65
	AYUDANTE DE PERFORISTA	hh	2.000	0.0394	16.50	0.65
	OFICIAL (CONTROLADOR)	hh	1.000	0.0197	16.50	0.33
						1.87
Materiales						
	MECHA DE SEGURIDAD IMPERMEABLE BLANCA	m		1.000	13.00	13.00
	FULMINANTE	u		1.000	0.85	0.85
	DINAMITA AL 65%	kg		0.250	14.50	3.63
	BARRENO 5' X 7/8"	u		0.017	80.00	1.36
						18.84
Equipos						
	HERRAMIENTAS MANUALES	%M.O		3.000	1.87	0.06
	COMPRESORA NEUMATICA 196 HP 600-690 PCM	hm	1.000	0.0197	158.23	3.12
	MARTILLO NEUMATICO DE 29 kg	hm	2.000	0.0394	5.83	0.23
						3.40

Partida	01.04.02	SELECCIÓN Y ACOPIO DE ROCA EXTRAIDA CON EXPLOSIVOS				
Rendimiento	m3/DIA	MO. 406.00	EQ. 250.00	Costo unitario directo por :	m3	7.57

Codigo	Descripción Recurso	Unidad	Cuadrilla	Cantidad	Precio S/.	Parcial S/.
Mano de Obra						
	CAPATAZ	hh	0.100	0.0020	24.93	0.05
	OFICIAL	hh	1.000	0.0197	16.50	0.33
	PEON	hh	2.000	0.0394	14.83	0.58
						0.96
Materiales						
Equipos						
	HERRAMIENTAS MANUALES	%M.O		5.0000	0.96	0.05
	EXCAVADORA SOBRE ORUGA 170-250 HP 1.1-2.75 yd3	hm	1.000	0.0197	333.09	6.56
						6.61

Partida	01.04.03	CARGUIO Y TRANSPORTE DE ROCA Dist > 16 Km				
Rendimiento	m3/DIA	MO. 406.00	EQ. 350.00	Costo unitario directo por :	m3	28.65

Codigo	Descripción Recurso	Unidad	Cuadrilla	Cantidad	Precio S/.	Parcial S/.
Mano de Obra						
	CAPATAZ	hh	0.100	0.0020	24.93	0.05
	OFICIAL (CONTROLADOR)	hh	1.000	0.0197	16.50	0.33
						0.37
Materiales						
Equipos						
	HERRAMIENTAS MANUALES	%M.O		5.0000	0.37	0.02
	CAMION VOLQUETE 15 m3	hm	4.000	0.0788	254.19	22.61
	CARGADOR SOBRE LLANTAS 200-250 HP 4.6 yd3	hm	1.000	0.0197	286.85	5.65
						28.28

Partida	01.04.04	ACOMODO DE ROCA EN UÑA DE DIQUE				
Rendimiento	m3/DIA	MO. 1624.00	EQ. 360.00	Costo unitario directo por :	m3	2.65

Codigo	Descripción Recurso	Unidad	Cuadrilla	Cantidad	Precio S/.	Parcial S/.
Mano de Obra						
	CAPATAZ	hh	0.500	0.0025	24.93	0.06
	PEON	hh	4.000	0.0197	14.83	0.29
	OFICIAL (CONTROLADOR)	hh	1.000	0.0049	16.50	0.08
						0.43
Materiales						
Equipos						
	HERRAMIENTAS MANUALES	%M.O		3.0000	0.43	0.01
	EXCAVADORA SOBRE ORUGA 325 HP 2-3.8 yd3	hm	1.000	0.0049	447.64	2.21
						2.22

Partida	01.04.05	ACOMODO DE ROCA EN TALUD DE DIQUE				
Rendimiento	m3/DIA	MO. 1624.00	EQ. 320.00	Costo unitario directo por :	m3	2.65

Codigo	Descripción Recurso	Unidad	Cuadrilla	Cantidad	Precio S/.	Parcial S/.
Mano de Obra						
	CAPATAZ	hh	0.500	0.0025	24.93	0.06
	PEON	hh	4.000	0.0197	14.83	0.29
	OFICIAL (CONTROLADOR)	hh	1.000	0.0049	16.50	0.08

0.43

Materiales

Equipos

HERRAMIENTAS MANUALES

EXCAVADORA SOBRE ORUGA 325 HP 2-3.8 yd3

%M.O

hm

1.000

3.0000

0.0049

0.43

447.64

0.01

2.21

2.22

Partida 01.05.01 HABILITACION Y SUMINISTRO DE PLANTONES

Rendimiento u/DIA MO. 406.00 EQ. 1000.00 Costo unitario directo por : u 8.66

Codigo	Descripción Recurso	Unidad	Cuadrilla	Cantidad	Precio \$/.	Parcial \$/.
	Mano de Obra					
	CAPATAZ	hh	0.100	0.0020	24.90	0.05
	PEON	hh	1.000	0.0197	14.83	0.29
						0.34
	Materiales					
	PLANTON DE SAUCE	u		1.000	3.30	3.30
	Equipos					
	HERRAMIENTAS MANUALES	%M.O		3.0000	0.34	0.01
	CAMION VOLQUETE 15 m3	hm	1.000	0.0197	254.19	5.01
						5.02

Partida 01.05.02 EXCAVACION DE HOYOS Y PLANTACION

Rendimiento u/DIA MO. 406.00 EQ. 60.00 Costo unitario directo por : u 0.65

Codigo	Descripción Recurso	Unidad	Cuadrilla	Cantidad	Precio \$/.	Parcial \$/.
	Mano de Obra					
	CAPATAZ	hh	0.100	0.0020	24.90	0.05
	PEON	hh	2.000	0.0394	14.83	0.58
						0.63
	Materiales					
	Equipos					
	HERRAMIENTAS MANUALES	%M.O		3.0000	0.63	0.02
						0.02

Partida 01.05.03 RIEGO Y MANTENIMIENTO

Rendimiento u/DIA MO. 406.00 EQ. 400.00 Costo unitario directo por : u 0.65

Codigo	Descripción Recurso	Unidad	Cuadrilla	Cantidad	Precio \$/.	Parcial \$/.
	Mano de Obra					
	CAPATAZ	hh	0.100	0.0020	24.90	0.05
	PEON	hh	2.000	0.0394	14.83	0.58
						0.63
	Materiales					
	Equipos					
	HERRAMIENTAS MANUALES	%M.O		3.0000	0.63	0.02
						0.02

ANA	FOLIO N°
DPDRH	202



PROGRAMA PRESUPUESTAL 068 REDUCCIÓN DE VULNERABILIDAD Y ATENCIÓN DE EMERGENCIAS POR DESASTRES

REPORTE

3

IDENTIFICACIÓN DE PUNTOS CRÍTICOS CON RIESGO A INUNDACIÓN Y EROSIÓN EN EL RÍO

Enero 2018



"Año del Buen Servicio al Ciudadano"



FICHA TECNICA REFERENCIAL

N° 009 - 2017

I.- NOMBRE DE LA INTERVENCIÓN :

CONSTRUCCIÓN DE UNA DEFENSA RIBERENA EN LA MARGEN IZQUIERDA DEL RIO MANTARO, SECTOR COYLLOR CHICO,
DISTRITO DE SAN AGUSTIN DE CAJAS - PROVINCIA DE HUANCAYO

II.- UBICACIÓN :

2.1 UBICACIÓN POLITICA:

DEPARTAMENTO	JUNIN	PROVINCIA	HUANCAYO	DISTRITO	SAN AGUSTIN DE CAJAS	SECTOR	COYLLOR CHICO
--------------	-------	-----------	----------	----------	----------------------	--------	---------------

2.2 UBICACIÓN GEOGRÁFICA (Coordenada UTM - DATUM: WGS 84):

Punto Inicial	ESTE	472508.00	NORTE	8670882.00	Inicio del tramo
Punto Final	ESTE	473044.00	NORTE	8670216.00	Fin del tramo

III.- POSIBLE NIVEL DE DAÑO

LEVE		MODERADO	X	FUERTE	
------	--	----------	---	--------	--

IV.- DESCRIPCIÓN DE LA SITUACIÓN DEL CAUCE DEL RIO / QUEBRADA

CAUCE ACTIVO, CON MATERIAL PROPIO DE RIO (ARENA), DEBILITAMIENTO DE LA MARGEN IZQUIERDA DEL RIO MANTARO, CON EROSIÓN DE TERRENOS AGRÍCOLAS DE PAN LLEVAR

V.- DESCRIPCIÓN DE LA INFRAESTRUCTURA PRODUCTIVA SUCEPTIBLE A LAS INUNDACIONES Y EROSIONES

LAS ZONAS EN RIESGO SON AREAS AGRICOLAS APROXIMADAMENTE 5 HECTAREAS, PEQUEÑAS TROCHAS CARROZABLES Y ZONAS FORESTADAS.

VI.- PROPUESTAS TECNICAS:

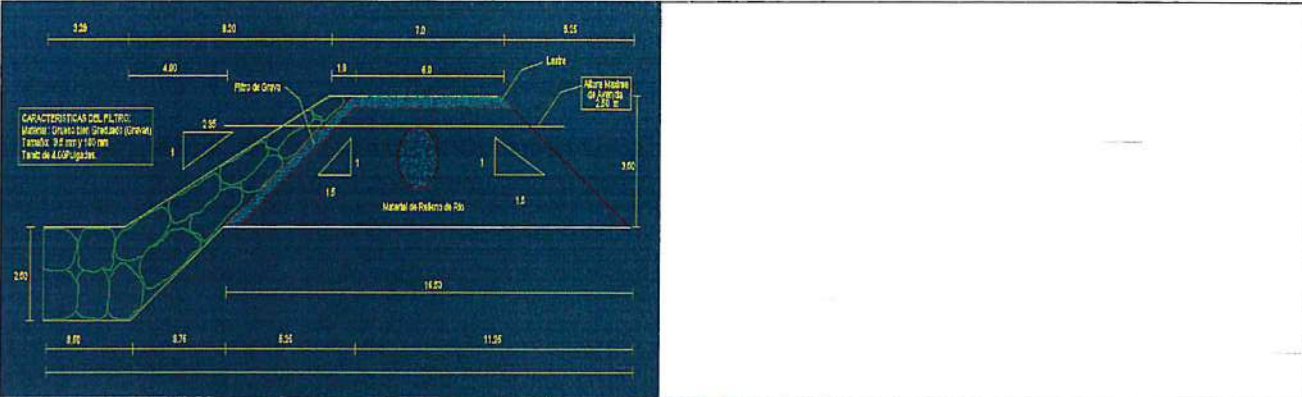
6.1 MEDIDAS ESTRUCTURALES:

CONSTRUCCIÓN DE UNA DEFENSA RIBEREÑA EN LA MARGEN IZQUIERDA DEL RIO MANTARO EN 850 ML., EXISTE DISPONIBILIDAD DE MATERIAL PROPIO DE RIO EN LA ZONA, HACE FALTA TRAER ROCAS PARA LA BASE Y APERTURA DE ACCESOS.

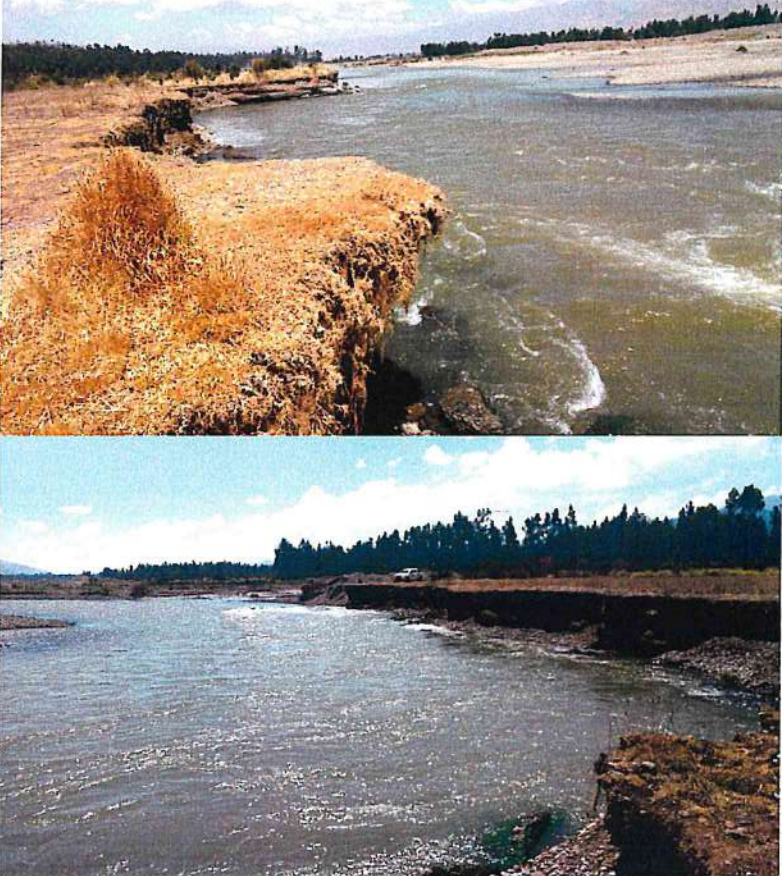
6.2 MEDIDAS NO ESTRUCTURALES:

NO SE CUENTAN PARA EL PRESENTE CASO

VII.-ESQUEMA DE PROPUESTA TÉCNICA:



VIII.-VISTAS FOTOGRÁFICAS



IX.- PRESUPUESTO REFERENCIAL:

CONSTRUCCION DE UNA DEFENSA RIBERENA EN LA MARGEN IZQUIERDA DEL RIO MANTARO, SECTOR COTLLOK CHICO, DISTRITO DE SAN AGUSTIN DE CAJAS - PROVINCIA DE HUANCAYO

Item	Descripción	Und.	Metrado	Precio S/	Parcial S/
'01	CONSTRUCCION DIQUE C/ENROCADO				
'01.01	OBRAS PROVISIONALES				19841.45
'01.01.01	CARTEL DE IDENTIFICACION DE LA OBRA	u	1.00	1336.33	1336.33
'01.01.02	MOVILIZACION Y DESMOVILIZACION MAQUINARIA PESADA	gbl	2.00	5204.24	10408.49
'01.01.03	HABILITACION DE CAMINO DE ACCESO	km	0.85	9525.45	8096.63
'01.02	TRABAJOS PRELIMINARES				1189.80
'01.02.01	TRAZO Y REPLANTEO	km	0.43	1703.19	723.86
'01.02.02	CONTROL TOPOGRAFICO	km	0.43	1096.33	465.94
'01.03	MOVIMIENTO DE TIERRAS				3284720.62
'01.03.01	LIMPIEZA Y DESOLMATACION CAUCE RIO	m3	484500.00	4.86	2354865.17
'01.03.02	CONFORMACION DE DIQUE SECO C/MAQUINARIA	m3	32406.25	2.43	78753.71
'01.03.03	EXCAVACION DE UÑA DE CIMENTACION DIQUE	m3	10200.00	3.69	37647.65
'01.03.04	PERFILADO Y REFINE EN TALUD DE DIQUE	m2	6128.50	3.68	22555.06
'01.03.05	ELIMINACION DE MATERIAL EXCEDENTE	m3	231146.88	3.42	790899.03
'01.04	PROTECCION CON ENROCADO				196016.45
'01.04.01	EXTRACCION DE ROCAS C/EXPLOSIVOS P/ENROCADO	m3	0.00	21.35	0.00
'01.04.02	SELECCIÓN Y ACOPIO DE ROCA EXTRAIDA C/EXPLOSIVOS	m3	0.00	3.62	0.00
'01.04.03	CARGUIO Y TRANSPORTE DE ROCA Dist. > 16 KM	m3	10451.18	13.69	143040.21
'01.04.04	ACOMODADO DE ROCA EN UÑA DE DIQUE	m3	28560.00	1.27	36192.14
'01.04.05	ACOMODADO DE ROCA EN TALUD DE DIQUE	m3	13244.70	1.27	16784.11
'01.05	REFORESTACION				5511.07
'01.05.01	HABILITACION Y SUMINISTRO DE PLANTONES	u	850.00	5.86	4981.24
'01.05.02	EXCAVACION DE HOYOS Y PLANTACION	u	850.00	0.31	264.92
'01.05.03	RIEGO Y MANTENIMIENTO	u	850.00	0.31	264.92
	COSTO DIRECTO				3,507,279.39
	GASTOS GENERALES (15%)				526,091.91
	UTILIDAD (10%)				350,727.94
	SUB TOTAL				4,384,099.24
	I.G.V. (18%)				789,137.86
	TOTAL				5,173,237.10

X.-CRONOGRAMA DE EJECUCIÓN :

N°	ACTIVIDADES	MESES							
		MES 1				MES 2			
		1	2	3	4	1	2	3	4
1.01	Formulación de Ficha Técnica								
1.02	Contratación								
1.03	Ejecución								
1.04	Seguimiento								
1.05	Liquidación								

NOTA:

FORMULADO POR: ADMINISTRACIÓN LOCAL DE AGUA MANTARO

VISADO POR: AUTORIDAD ADMINISTRATIVA DEL AGUA MANTARO

PRESUPUESTO

ANA	FOLIO N°
DPDRH	206

Presupuesto: CONSTRUCCION DE DEFENSA RIBEREÑA
 Subpresupuesto: CONSTRUCCION DIQUE C/ENROCADO
 Cliente:
 Lugar: SAN AGUSTIN DE CAJAS

Costo al : 10/19/2017

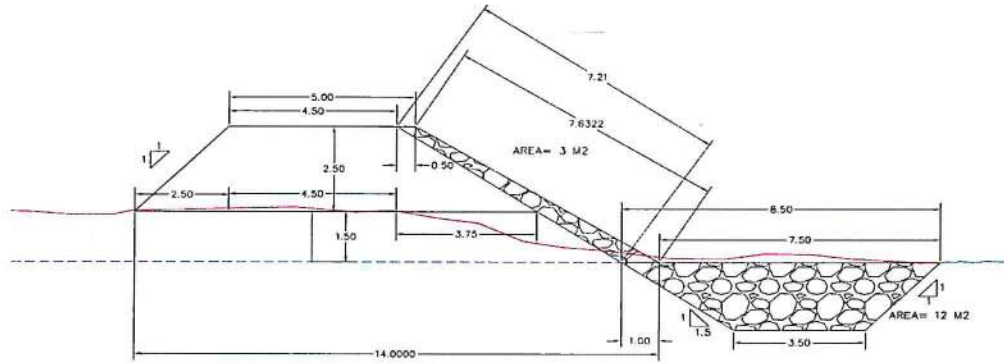
Item	Descripcion	Und.	Metrado	Precio S/.	Parcial S/.
01	CONSTRUCCION DIQUE C/ENROCADO				
01.01	OBRAS PROVISIONALES				19841.45
01.01.01	CARTEL DE IDENTIFICACION DE LA OBRA	u	1.00	1336.33	1336.33
01.01.02	MOVILIZACION Y DESMOVILIZACION MAQUINARIA PESADA	gbl	2.00	5204.24	10408.49
01.01.03	HABILITACION DE CAMINO DE ACCESO	km	0.85	9525.45	8096.63
01.02	TRABAJOS PRELIMINARES				1189.80
01.02.01	TRAZO Y REPLANTEO	km	0.43	1703.19	723.86
01.02.02	CONTROL TOPOGRAFICO	km	0.43	1096.33	465.94
01.03	MOVIMIENTO DE TIERRAS				3284720.62
01.03.01	LIMPIEZA Y DESOLMATACION CAUCE RIO	m3	484500.00	4.86	2354865.17
01.03.02	CONFORMACION DE DIQUE SECO C/MAQUINARIA	m3	32406.25	2.43	78753.71
01.03.03	EXCAVACION DE UÑA DE CIMENTACION DIQUE	m3	10200.00	3.69	37647.65
01.03.04	PERFILADO Y REFINE EN TALUD DE DIQUE	m2	6128.50	3.68	22555.06
01.03.05	ELIMINACION DE MATERIAL EXCEDENTE	m3	231146.88	3.42	790899.03
01.04	PROTECCION CON ENROCADO				196016.45
01.04.01	EXTRACCION DE ROCAS C/EXPLOSIVOS P/ENROCADO	m3	0.00	21.35	0.00
01.04.02	SELECCIÓN Y ACOPIO DE ROCA EXTRAIDA C/EXPLOSIVOS	m3	0.00	3.62	0.00
01.04.03	CARGUIO Y TRANSPORTE DE ROCA Dist. > 16 KM	m3	10451.18	13.69	143040.21
01.04.04	ACOMODADO DE ROCA EN UÑA DE DIQUE	m3	28560.00	1.27	36192.14
01.04.05	ACOMODADO DE ROCA EN TALUD DE DIQUE	m3	13244.70	1.27	16784.11
01.05	REFORESTACION				5511.07
01.05.01	HABILITACION Y SUMINISTRO DE PLANTONES	u	850.00	5.86	4981.24
01.05.02	EXCAVACION DE HOYOS Y PLANTACION	u	850.00	0.31	264.92
01.05.03	RIEGO Y MANTENIMIENTO	u	850.00	0.31	264.92
	COSTO DIRECTO				3,507,279.39
	GASTOS GENERALES (15%)				526,091.91
	UTILIDAD (10%)				350,727.94
					=====
	SUB TOTAL				4,384,099.24
	I.G.V. (18%)				789,137.86
					=====
	TOTAL				5,173,237.10

SON:

PLANILLA GENERAL DE METRADOS

Proyecto: **CONSTRUCCIÓN DE UNA DEFENSA RIBEREÑA EN LA MARGEN IZQUIERDA DEL RÍO MANTARO, DISTRITO DE SAN AGUSTIN DE CAJAS - PROVINCIA DE HUANCAYO**
 Ubicación: Distrito: San Agustín de Cajas Provincia: Huancayo Región: Junín
 Fecha: : OCTUBRE DEL 2017

Item	Descripción	Unid.	Nro veces	Dimensiones			Parcial	Total
				Largo	Ancho	Altura		
1.00	LIMPIEZA, DESCOLMATACION Y CONSTRUCCION DIQUE C/ENROCADO (L= 1000 ML.)							
1.01	OBRAS PROVISIONALES							
01.01.01	CARTEL DE IDENTIFICACION DE LA OBRA 3.60 X 4.80 m Cartel de identificación de la Obra	U	1.00				1.00	1.00
01.01.02	MOVILIZACION Y DESMOVILIZACION MAQUINARIA PESADA Movilización de maquinaria pesada	glb	2.00				2.00	2.00
01.01.03	HABILITACION DE CAMINO DE ACCESO Habilitación Camino de acceso	km		0.85			0.85	0.85
1.02	TRABAJOS PRELIMINARES							
01.02.01	TRAZO Y REPLANTEO Dique con enrocado	km		0.43			0.43	0.43
01.02.02	CONTROL TOPGRAFICO Dique con enrocado	km		0.43			0.43	0.43
1.03	MOVIMIENTO DE TIERRAS							
01.03.01	LIMPIEZA Y DESOLMATACION CAUCE RIO Cauce estable de río	m3		850.00				484,500.00
01.03.02	CONFORMACION DE DIQUE SECO C/MAQUINARIA Conformación de dique	m3	1.00	1,700.00	7.63	2.50	32,406.25	32,406.25
01.03.03	EXCAVACION DE UÑA DE CIMENTACION DIQUE Uña de dique	m3	1.00	850.00	6.00	2.00	10,200.00	10,200.00
01.03.04	PERFILADO Y REFINE EN TALUD DE DIQUE Perfilado y refino de talud	m2		850.00	7.21		6,128.50	6,128.50
01.03.05	ELIMINACION DE MATERIAL EXCEDENTE Elimina. material exced.	m3		231,146.88			231,146.88	231,146.88
1.04	PROTECCION CON ENROCADO							
01.04.01	EXTRACCION DE ROCAS C/EXPLOSIVOS P/ENROCADO Extracción de rocas c/explosivos _ Uña	m3	-	-	6.00	2.00	-	-
01.04.02	SELECCIÓN Y ACOPIO DE ROCA EXTRAIDA C/EXPLOSIVOS Selección y acopio de rocas c/explosivos _ Talud de Dique	m3	-	-	0.75	7.42	-	-
01.04.03	CARGUIO Y TRANSPORTE DE ROCA Dist. > 16 KM Carguío y transporte de rocas Dist > 16 km _ Uña	m3	1.00	850.00	6.00	2.00	7,140.00	7,140.00
01.04.04	ACOMODADO DE ROCA EN UÑA DE DIQUE Acomodado de roca en uña de dique	m3	1.00	3,400.00	6.00	2.00	28,560.00	28,560.00
01.04.05	ACOMODADO DE ROCA EN TALUD DE DIQUE Acomodado de roca en talud de dique	m3	1.00	3,400.00	0.75	7.42	13,244.70	13,244.70
1.05	REFORESTACION							
01.05.01	HABILITACION Y SUMINISTRO DE PLANTONES Habilitación y Suminst de plantones	u	850.00				850	850
01.05.02	EXCAVACION DE HOYOS Y PLANTACION Excavación de hoyos y plantación	u	850.00				850	850
01.05.03	RIEGO Y MANTENIMIENTO Riego y mantenimiento	u	850.00				850	850



ANCHO ESTABLE DE RIO =	60.00 m		
PROFUNDIDAD PROMEDIO DE DESCOLMATACION =	1.20 m		
ELIMINACION DE MATERIAL EXCEDENTE SE CONSIDERA	50 %	DEL VOLUMEN EXCAVADO	
EL VOLUMEN DE ROCA A EXTRAER SE CONSIDERA EL	70 %	DEL VOLUMEN PARA EL TALUD Y UÑA	

ANALISIS DE COSTOS UNITARIOS

Presupuesto CONSTRUCCION DEFENSA RIBEREÑA RIO MANTARO
SubPresupuesto CONSTRUCCION DE DIQUE CON ENROCADO

Fecha presupuesto 10/19/2017

Partida **01.01.01** CARTEL DE OBRA DE 3.60 X 4.80 m
Rendimiento u/DIA MO. 1.00 EQ. 1.00 Costo unitario directo por : u 1336.33

Codigo	Descripción Recurso	Unidad	Cuadrilla	Cantidad	Precio \$/.	Parcial \$/.
	Mano de Obra					
	OPERARIO	hh	1.000	8.00	20.10	160.80
	OFICIAL	hh	0.000	0.00	16.50	0.00
	PEON	hh	2.000	16.00	14.83	237.28
						398.08
	Materiales					
	CEMENTO PORTLAND TIPO I (42.5 kg)	bls		1.50	21.50	32.25
	HORMIGON (PUESTO EN OBRA)	m3		0.50	42.00	21.00
	MADERA TORNILLO	p2		70.00	5.50	385.00
						438.25
	Equipos					
	HERRAMIENTAS MANUALES	%M.O		3.00	398.08	11.94
	Subcontratos					
	GIGANTOGRAFIA (CARTEL OBRA)	U		1.00	500.00	500.00
						500.00

Partida **01.01.02** MOVILIZACION Y DESMOVILIZACION DE MAQUINARIA
Rendimiento glb/DIA MO. 2.000 EQ. 1.000 Costo unitario directo por : glb 5204.24

Codigo	Descripción Recurso	Unidad	Cuadrilla	Cantidad	Precio \$/.	Parcial \$/.
	Mano de Obra					
	OPERADOR DE EQUIPO PESADO	hh	3.000	12.000	23.02	276.24
	OFICIAL	hh	0.000	0.000	16.50	0.00
	PEON	hh	6.000	24.000	14.83	355.92
						632.16
	Materiales					
	Equipos					
	HERRAMIENTAS MANUALES	%M.O		3.000	632.16	18.96
	CAMION PLATAFORMA 4 X 2 122 HP 8 ton	hm	2.000	8.000	127.97	1023.76
	CAMION SEMITRAYLER 6 X 4 330 HP 35 ton	hm	2.000	8.000	239.15	1913.20
	CAMION VOLQUETE 4 X 2 210-2280 HP 8 m3		2.000	8.000	202.02	1616.16
						4572.08

Partida **01.01.03** HABILITACION DE CAMINO DE ACCESO
Rendimiento km/DIA MO. 2.00 EQ. 0.80 Costo unitario directo por : km 9525.45

Codigo	Descripción Recurso	Unidad	Cuadrilla	Cantidad	Precio \$/.	Parcial \$/.
	Mano de Obra					
	CAPATAZ	hh	0.100	0.400	24.93	9.97
	OFICIAL	hh	1.000	4.000	16.50	66.00
	PEON	hh	1.000	4.000	14.83	59.32
						135.29
	Materiales					
	MATERIAL GRANULAR (PUESTO EN OBRA)	m3		200.000	35.00	7000.00
						7000.00
	Equipos					
	HERRAMIENTAS MANUALES	%M.O		3.000	135.292	4.06
	CAMION CISTERNA 4 X 2 (AGUA) 122 HP 2,000 gl	hm	0.750	3.000	148.33	444.99
	RODILLO LISO VIBRATORIO AUTOPROPULSADO 70-100 HP 7-9 ton	hm	0.100	0.400	97.53	39.01
	TRACTOR DE ORUGAS DE 300-330 HP	hm	1.000	4.000	458.47	1833.88
	MOTONIVELADORA DE 125 HP	hm	0.100	0.400	170.54	68.22
						2390.16

Partida **01.02.01** TRAZO Y REPLANTEO
Rendimiento Km/DIA MO. 1.00 EQ. 1.00 Costo unitario directo por : km 1703.19

Codigo	Descripción Recurso	Unidad	Cuadrilla	Cantidad	Precio \$/.	Parcial \$/.
	Mano de Obra					
	TOPOGRAFO	hh	1.000	8.000	23.97	191.76
	OPERARIO	hh	1.000	8.000	20.10	160.80
	OFICIAL	hh	1.000	8.000	16.50	132.00
	PEON	hh	6.000	48.000	14.83	711.84
						1196.40
	Materiales					
	YESO DE 28 Kg	bls		3.0000	14.00	42.00
	CEMENTO	bls		3.6000	21.50	77.40
	FIERRO Ø 3/8"	varill		0.5000	22.00	11.00
	ESTACA DE MADERA	u		50.0000	2.00	100.00
	PINTURA ESMALTE SINTETICO	gal		0.3500	30.00	10.50
						240.90
	Equipos					
	HERRAMIENTAS MANUALES	%M.O		3.000	1196.4	35.89
	NIVEL DE INGENIEROS	hm	1.000	8.000	10.000	80.00
	ESTACION TOTAL	hm	1.000	8.000	18.750	150.00
						265.89

Partida **01.02.02** CONTROL TOPOGRAFICO
Rendimiento Km/DIA MO. 1.00 EQ. 0.75 Costo unitario directo por : km 1096.33

Codigo	Descripción Recurso	Unidad	Cuadrilla	Cantidad	Precio \$/.	Parcial \$/.
	Mano de Obra					

TOPOGRAFO	hh	1.000	8.000	23.97	191.76
OFICIAL	hh	2.000	16.000	16.50	264.00
PEON	hh	2.000	16.000	14.83	237.28
					693.04
Materiales					
YESO DE 28 Kg	bls		3.0000	14.00	42.00
ESTACA DE MADERA	u		50.0000	2.00	100.00
PINTURA ESMALTE SINTETICO	gal		0.3500	30.00	10.50
					152.50
Equipos					
HERRAMIENTAS MANUALES	%M.O		3.000	693.04	20.79
NIVEL DE INGENIEROS	hm	1.000	8.000	10.000	80.00
ESTACION TOTAL	hm	1.000	8.000	18.750	150.00
					250.79

Partida	01.03.01	LIMPIEZA Y DESCOLMATACION DE CAUCE RIO
Rendimiento	m3/DIA	MO. 850.00 EQ. 850.00 Costo unitario directo por : m3 4.86

Codigo	Descripción Recurso	Unidad	Cuadrilla	Cantidad	Precio S/.	Parcial S/.
Mano de Obra						
	CAPATAZ	hh	1.000	0.009	24.93	0.23
	OPERARIO	hh	0.000	0.000	20.10	0.00
	OFICIAL (CONTROLADOR)	hh	1.000	0.009	16.50	0.16
	PEON	hh	1.000	0.009	14.83	0.14
						0.53
Materiales						
Equipos						
	HERRAMIENTAS MANUALES	%M.O		3.000	0.53	0.02
	TRACTOR DE ORUGAS DE 300-330 HP	hm	1.000	0.009	458.47	4.32
						4.33

Partida	01.03.02	CONFORMACION DE DIQUE SECO C/MAQUINARIA
Rendimiento	m3/DIA	MO. 1700.00 EQ. 810.00 Costo unitario directo por : m3 2.43

Codigo	Descripción Recurso	Unidad	Cuadrilla	Cantidad	Precio S/.	Parcial S/.
Mano de Obra						
	CAPATAZ	hh	1.000	0.005	24.93	0.12
	OPERARIO	hh	0.000	0.000	20.10	0.00
	OFICIAL	hh	1.000	0.005	16.50	0.08
	PEON	hh	1.000	0.005	14.83	0.07
						0.26
Materiales						
Equipos						
	HERRAMIENTAS MANUALES	%M.O		3.000	0.26	0.01
	TRACTOR DE ORUGAS DE 300-330 HP	hm	1.000	0.005	458.47	2.16
						2.17

Partida	01.03.03	EXCAVACION DE UÑA DE CIMENTACION DIQUE
Rendimiento	m3/DIA	MO. 850.00 EQ. 380.00 Costo unitario directo por : m3 3.69

Codigo	Descripción Recurso	Unidad	Cuadrilla	Cantidad	Precio S/.	Parcial S/.
Mano de Obra						
	CAPATAZ	hh	1.000	0.009	24.93	0.23
	OPERARIO	hh	0.000	0.000	20.10	0.00
	OFICIAL	hh	1.000	0.009	16.50	0.16
	PEON	hh	1.000	0.009	14.83	0.14
						0.53
Materiales						
Equipos						
	HERRAMIENTAS MANUALES	%M.O		5.000	0.53	0.03
	EXCAVADORA SOBRE ORUGA 170-250 HP 1.1-2.75 yd3	hm	1.000	0.009	333.09	3.13
						3.16

Partida	01.03.04	PERFILADO Y REFINE EN TALUD DE DIQUE
Rendimiento	m2/DIA	MO. 850.00 EQ. 1200.00 Costo unitario directo por : m2 3.68

Codigo	Descripción Recurso	Unidad	Cuadrilla	Cantidad	Precio S/.	Parcial S/.
Mano de Obra						
	CAPATAZ	hh	1.000	0.009	24.93	0.23
	OPERARIO	hh	0.000	0.000	20.10	0.00
	OFICIAL	hh	1.000	0.009	16.50	0.16
	PEON	hh	1.000	0.009	14.83	0.14
						0.53
Materiales						
Equipos						
	HERRAMIENTAS MANUALES	%M.O		3.000	0.53	0.02
	EXCAVADORA SOBRE ORUGA 170-250 HP 1.1-2.75 yd3	hm	1.000	0.009	333.09	3.13
						3.15

Partida	01.03.05	ELIMINACION DE MATERIAL EXCEDENTE
Rendimiento	m3/DIA	MO. 3400.00 EQ. 400.00 Costo unitario directo por : m3 3.42

Codigo	Descripción Recurso	Unidad	Cuadrilla	Cantidad	Precio S/.	Parcial S/.
Mano de Obra						
	CAPATAZ	hh	0.100	0.0002	24.93	0.01
	OFICIAL (CONTROLADOR)	hh	1.000	0.0024	16.50	0.04

PEON	hh	2.000	0.0047	14.83	0.07
					0.04
Materiales					
Equipos					
HERRAMIENTAS MANUALES	%M.O		5.0000	0.04	0.00
CAMION VOLQUETE 15 m3	hm	4.000	0.0094	254.19	2.70
CARGADOR SOBRE LLANTAS 200-250 HP 4.6 yd3	hm	1.000	0.0024	286.85	0.67
					3.38

Partida	01.04.01	EXTRACCION DE ROCAS CON EXPLOSIVOS P/ENROCADOS				
Rendimiento	m3/DIA	MO. 850.00	EQ. 320.00	Costo unitario directo por : m3		21.35

Codigo	Descripción Recurso	Unidad	Cuadrilla	Cantidad	Precio S/.	Parcial S/.
Mano de Obra						
	TECNICO (AUTORIZA DO X DICSCAMEC)	hh	1.000	0.0094	30.00	0.28
	CAPATAZ	hh	0.500	0.0047	24.93	0.12
	PERFORISTA OFICIAL	hh	2.000	0.0188	16.50	0.31
	AYUDANTE DE PERFORISTA	hh	2.000	0.0188	16.50	0.31
	OFICIAL (CONTROLADOR)	hh	1.000	0.0094	16.50	0.16
						0.89
Materiales						
	MECHA DE SEGURIDAD IMPERMEABLE BLANCA	m		1.000	13.00	13.00
	FULMINANTE	u		1.000	0.85	0.85
	DINAMITA AL 65%	kg		0.250	14.50	3.63
	BARRENO 5' X 7/8"	u		0.017	80.00	1.36
						18.84
Equipos						
	HERRAMIENTAS MANUALES	%M.O		3.000	0.89	0.03
	COMPRESORA NEUMATICA 196 HP 600-690 PCM	hm	1.000	0.0094	158.23	1.49
	MARTILLO NEUMATICO DE 29 kg	hm	2.000	0.0188	5.83	0.11
						1.63

Partida	01.04.02	SELECCIÓN Y ACOPIO DE ROCA EXTRAIDA CON EXPLOSIVOS				
Rendimiento	m3/DIA	MO. 850.00	EQ. 250.00	Costo unitario directo por : m3		3.62

Codigo	Descripción Recurso	Unidad	Cuadrilla	Cantidad	Precio S/.	Parcial S/.
Mano de Obra						
	CAPATAZ	hh	0.100	0.0009	24.93	0.02
	OFICIAL	hh	1.000	0.0094	16.50	0.16
	PEON	hh	2.000	0.0188	14.83	0.28
						0.46
Materiales						
Equipos						
	HERRAMIENTAS MANUALES	%M.O		5.0000	0.46	0.02
	EXCAVADORA SOBRE ORUGA 170-250 HP 1.1-2.75 yd3	hm	1.000	0.0094	333.09	3.13
						3.16

Partida	01.04.03	CARGUIO Y TRANSPORTE DE ROCA Dist > 16 Km				
Rendimiento	m3/DIA	MO. 850.00	EQ. 350.00	Costo unitario directo por : m3		13.69

Codigo	Descripción Recurso	Unidad	Cuadrilla	Cantidad	Precio S/.	Parcial S/.
Mano de Obra						
	CAPATAZ	hh	0.100	0.0009	24.93	0.02
	OFICIAL (CONTROLADOR)	hh	1.000	0.0094	16.50	0.16
						0.18
Materiales						
Equipos						
	HERRAMIENTAS MANUALES	%M.O		5.0000	0.18	0.01
	CAMION VOLQUETE 15 m3	hm	4.000	0.0376	254.19	10.80
	CARGADOR SOBRE LLANTAS 200-250 HP 4.6 yd3	hm	1.000	0.0094	286.85	2.70
						13.51

Partida	01.04.04	ACOMODO DE ROCA EN UÑA DE DIQUE				
Rendimiento	m3/DIA	MO. 3400.00	EQ. 360.00	Costo unitario directo por : m3		1.27

Codigo	Descripción Recurso	Unidad	Cuadrilla	Cantidad	Precio S/.	Parcial S/.
Mano de Obra						
	CAPATAZ	hh	0.500	0.0012	24.93	0.03
	PEON	hh	4.000	0.0094	14.83	0.14
	OFICIAL (CONTROLADOR)	hh	1.000	0.0024	16.50	0.04
						0.21
Materiales						
Equipos						
	HERRAMIENTAS MANUALES	%M.O		3.0000	0.21	0.01
	EXCAVADORA SOBRE ORUGA 325 HP 2-3.8 yd3	hm	1.000	0.0024	447.64	1.05
						1.06

Partida	01.04.05	ACOMODO DE ROCA EN TALUD DE DIQUE				
Rendimiento	m3/DIA	MO. 3400.00	EQ. 320.00	Costo unitario directo por : m3		1.27

Codigo	Descripción Recurso	Unidad	Cuadrilla	Cantidad	Precio S/.	Parcial S/.
Mano de Obra						
	CAPATAZ	hh	0.500	0.0012	24.93	0.03
	PEON	hh	4.000	0.0094	14.83	0.14
	OFICIAL (CONTROLADOR)	hh	1.000	0.0024	16.50	0.04

0.21

Materiales

Equipos					
HERRAMIENTAS MANUALES	%M.O		3.0000	0.21	0.01
EXCAVADORA SOBRE ORUGA 325 HP 2-3.8 yds	hm	1.000	0.0024	447.64	1.05
					1.06

Partida 01.05.01 HABILITACION Y SUMINISTRO DE PLANTONES

Rendimiento u/DIA MO. 850.00 EQ. 1000.00 Costo unitario directo por : u 5.86

Codigo	Descripción Recurso	Unidad	Cuadrilla	Cantidad	Precio S/.	Parcial S/.
	Mano de Obra					
	CAPATAZ	hh	0.100	0.0009	24.90	0.02
	PEON	hh	1.000	0.0094	14.83	0.14
						0.16
	Materiales					
	PLANTON DE SAUCE	u		1.000	3.30	3.30
	Equipos					
	HERRAMIENTAS MANUALES	%M.O		3.0000	0.16	0.00
	CAMION VOLQUETE 15 m3	hm	1.000	0.0094	254.19	2.39
						2.40

Partida 01.05.02 EXCAVACION DE HOYOS Y PLANTACION

Rendimiento u/DIA MO. 850.00 EQ. 60.00 Costo unitario directo por : u 0.31

Codigo	Descripción Recurso	Unidad	Cuadrilla	Cantidad	Precio S/.	Parcial S/.
	Mano de Obra					
	CAPATAZ	hh	0.100	0.0009	24.90	0.02
	PEON	hh	2.000	0.0188	14.83	0.28
						0.30
	Materiales					
	Equipos					
	HERRAMIENTAS MANUALES	%M.O		3.0000	0.30	0.01
						0.01

Partida 01.05.03 RIEGO Y MANTENIMIENTO

Rendimiento u/DIA MO. 850.00 EQ. 400.00 Costo unitario directo por : u 0.31

Codigo	Descripción Recurso	Unidad	Cuadrilla	Cantidad	Precio S/.	Parcial S/.
	Mano de Obra					
	CAPATAZ	hh	0.100	0.0009	24.90	0.02
	PEON	hh	2.000	0.0188	14.83	0.28
						0.30
	Materiales					
	Equipos					
	HERRAMIENTAS MANUALES	%M.O		3.0000	0.30	0.01
						0.01



"Año del Buen Servicio al Ciudadano"

FICHA TECNICA REFERENCIAL

N° 010 - 2017

I.- NOMBRE DE LA INTERVENCIÓN :

CONSTRUCCION DE UNA DEFENSA RIBERENA EN LA MARGEN DERECHA DEL RIO MANTARO SECTOR SICAYA DISTRITO DE SICAYA - PROVINCIA DE HUANCAYO

II.-UBICACIÓN :

2.1 UBICACIÓN POLITICA:

DEPARTAMENTO	JUNIN	PROVINCIA	HUANCAYO	DISTRITO	SICAYA	SECTOR	SICAYA
--------------	-------	-----------	----------	----------	--------	--------	--------

2.2 UBICACIÓN GEOGRÁFICA (Coordenada UTM - DATUM: WGS 84):

Punto Inicial	ESTE	471077.00	NORTE	8674379.00	Inicio del tramo
Punto Final	ESTE	470923.00	NORTE	8674032.00	Fin del tramo

III.-POSIBLE NIVEL DE DAÑO

LEVE		MODERADO	X	FUERTE	
------	--	----------	---	--------	--

IV.-DESCRIPCIÓN DE LA SITUACIÓN DEL CAUCE DEL RIO / QUEBRADA

CAUCE ACTIVO, CON MATERIAL PROPIO DE RIO (ARENA), DEBILITAMIENTO DE LA MARGEN DERECHA DEL RIO MANTARO CON EROSIÓN DE TERRENOS AGRÍCOLAS DE PAN LLEVAR.

V.-DESCRIPCIÓN DE LA INFRAESTRUCTURA PRODUCTIVA SUCEPTIBLE A LAS INUNDACIONES Y EROSIONES

LAS ZONAS EN RIESGO SON AREAS AGRICOLAS APROXIMADAMENTE 20 HECTAREAS, INFRAESTRUCTURAS (CASAS), TROCHAS CARROZABLES.

VI.-PROPUESTAS TECNICAS:

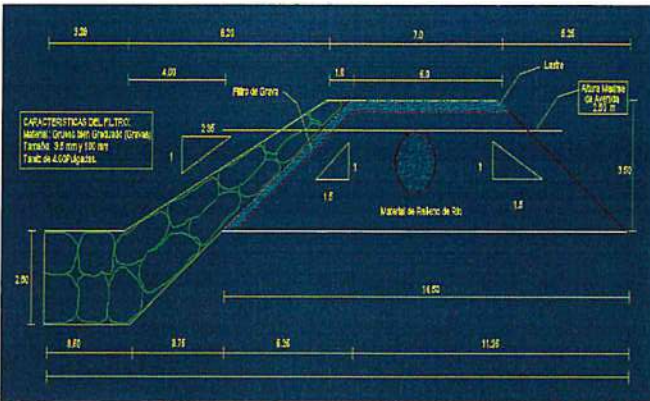
6.1 MEDIDAS ESTRUCTURALES:

CONSTRUCCIÓN DE UNA DEFENSA RIBEREÑA EN LA MARGEN DERECHA DEL RIO MANTARO EN 390 ML., EXISTE DISPONIBILIDAD DE MATERIAL PROPIO DE RIO EN LA ZONA, HACE FALTA TRAER ROCAS PARA LA BASE Y APERTURA DE ACCESOS.

6.2 MEDIDAS NO ESTRUCTURALES:

NO SE CUENTAN PARA EL PRESENTE CASO

VII.-ESQUEMA DE PROPUESTA TÉCNICA:



VIII.-VISTAS FOTOGRÁFICAS



IX.- PRESUPUESTO REFERENCIAL:

CONSTRUCCIÓN DE UNA DEFENSA RIBEREÑA EN LA MARGEN DERECHA DEL RÍO MANTARO SECTOR SICAYA DISTRITO DE SICAYA - PROVINCIA DE HUANCAYO

Item	Descripción	Und.	Metrado	Precio S/	Parcial S/
'01	CONSTRUCCION DIQUE C/ENROCADO				
'01.01	OBRAS PROVISIONALES				15459.74
'01.01.01	CARTEL DE IDENTIFICACION DE LA OBRA	u	1.00	1336.33	1336.33
'01.01.02	MOVILIZACION Y DESMOVILIZACION MAQUINARIA PESADA	gbl	2.00	5204.24	10408.49
'01.01.03	HABILITACION DE CAMINO DE ACCESO	km	0.39	9525.45	3714.93
'01.02	TRABAJOS PRELIMINARES				545.91
'01.02.01	TRAZO Y REPLANTEO	km	0.20	1703.19	332.12
'01.02.02	CONTROL TOPOGRAFICO	km	0.20	1096.33	213.78
'01.03	MOVIMIENTO DE TIERRAS				2145271.47
'01.03.01	LIMPIEZA Y DESOLMATACION CAUCE RIO	m3	142740.00	10.59	1512071.32
'01.03.02	CONFORMACION DE DIQUE SECO C/MAQUINARIA	m3	14868.75	5.30	78753.71
'01.03.03	EXCAVACION DE UÑA DE CIMENTACION DIQUE	m3	4680.00	8.04	37647.65
'01.03.04	PERFILADO Y REFINE EN TALUD DE DIQUE	m2	2811.90	8.02	22555.06
'01.03.05	ELIMINACION DE MATERIAL EXCEDENTE	m3	66275.63	7.46	494243.73
'01.04	PROTECCION CON ENROCADO				196016.45
'01.04.01	EXTRACCION DE ROCAS C/EXPLOSIVOS P/ENROCADO	m3	0.00	24.33	0.00
'01.04.02	SELECCIÓN Y ACOPIO DE ROCA EXTRAIDA C/EXPLOSIVOS	m3	0.00	7.88	0.00
'01.04.03	CARGUIO Y TRANSPORTE DE ROCA Dist. > 16 KM	m3	4795.25	29.83	143040.21
'01.04.04	ACOMODADO DE ROCA EN UÑA DE DIQUE	m3	13104.00	2.76	36192.14
'01.04.05	ACOMODADO DE ROCA EN TALUD DE DIQUE	m3	6076.98	2.76	16784.11
'01.05	REFORESTACION				3993.07
'01.05.01	HABILITACION Y SUMINISTRO DE PLANTONES	u	390.00	8.88	3463.24
'01.05.02	EXCAVACION DE HOYOS Y PLANTACION	u	390.00	0.68	264.92
'01.05.03	RIEGO Y MANTENIMIENTO	u	390.00	0.68	264.92
	COSTO DIRECTO				2,361,286.64
	GASTOS GENERALES (15%)				354,193.00
	UTILIDAD (10%)				236,128.66
	SUB TOTAL				2,951,608.30
	I.G.V. (18%)				531,289.49
	TOTAL				3,482,897.80

X.-CRONOGRAMA DE EJECUCIÓN :

N°	ACTIVIDADES	MESES							
		MES 1				MES 2			
		1	2	3	4	1	2	3	4
1.01	Formulación de Ficha Técnica								
1.02	Contratación								
1.03	Ejecución								
1.04	Seguimiento								
1.05	Liquidación								

NOTA:

FORMULADO POR: ADMINISTRACIÓN LOCAL DE AGUA MANTARO

VISADO POR: AUTORIDAD ADMINISTRATIVA DEL AGUA MANTARO

PRESUPUESTO

Presupuesto: CONSTRUCCION DE DEFENSA RIBEREÑA
 Subpresupuesto: CONSTRUCCION DIQUE C/ENROCADO
 Cliente:
 Lugar: SICAYA

Costo al : 10/19/2017

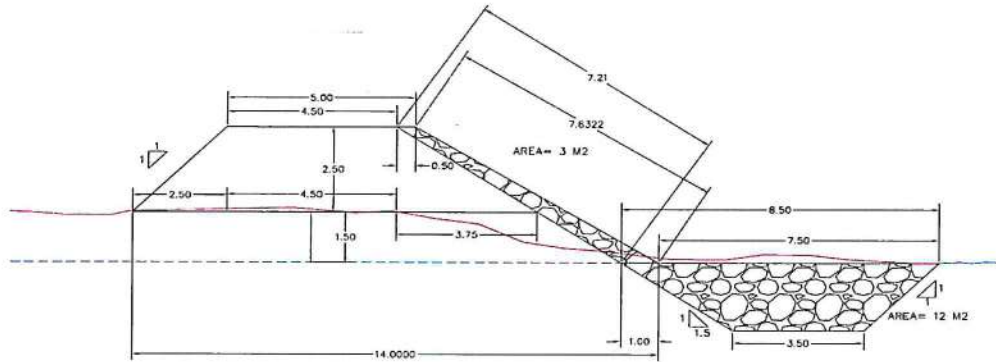
Item	Descripcion	Und.	Metrado	Precio S/.	Parcial S/.
'01	CONSTRUCCION DIQUE C/ENROCADO				
'01.01	OBRAS PROVISIONALES				15459.74
'01.01.01	CARTEL DE IDENTIFICACION DE LA OBRA	u	1.00	1336.33	1336.33
'01.01.02	MOVILIZACION Y DESMOVILIZACION MAQUINARIA PESADA	gbl	2.00	5204.24	10408.49
'01.01.03	HABILITACION DE CAMINO DE ACCESO	km	0.39	9525.45	3714.93
'01.02	TRABAJOS PRELIMINARES				545.91
'01.02.01	TRAZO Y REPLANTEO	km	0.20	1703.19	332.12
'01.02.02	CONTROL TOPOGRAFICO	km	0.20	1096.33	213.78
'01.03	MOVIMIENTO DE TIERRAS				2145271.47
'01.03.01	LIMPIEZA Y DESOLMATACION CAUCE RIO	m3	142740.00	10.59	1512071.32
'01.03.02	CONFORMACION DE DIQUE SECO C/MAQUINARIA	m3	14868.75	5.30	78753.71
'01.03.03	EXCAVACION DE UÑA DE CIMENTACION DIQUE	m3	4680.00	8.04	37647.65
'01.03.04	PERFILADO Y REFINE EN TALUD DE DIQUE	m2	2811.90	8.02	22555.06
'01.03.05	ELIMINACION DE MATERIAL EXCEDENTE	m3	66275.63	7.46	494243.73
'01.04	PROTECCION CON ENROCADO				196016.45
'01.04.01	EXTRACCION DE ROCAS C/EXPLOSIVOS P/ENROCADO	m3	0.00	24.33	0.00
'01.04.02	SELECCIÓN Y ACOPIO DE ROCA EXTRAIDA C/EXPLOSIVOS	m3	0.00	7.88	0.00
'01.04.03	CARGUIO Y TRANSPORTE DE ROCA Dist. > 16 KM	m3	4795.25	29.83	143040.21
'01.04.04	ACOMODADO DE ROCA EN UÑA DE DIQUE	m3	13104.00	2.76	36192.14
'01.04.05	ACOMODADO DE ROCA EN TALUD DE DIQUE	m3	6076.98	2.76	16784.11
'01.05	REFORESTACION				3993.07
'01.05.01	HABILITACION Y SUMINISTRO DE PLANTONES	u	390.00	8.88	3463.24
'01.05.02	EXCAVACION DE HOYOS Y PLANTACION	u	390.00	0.68	264.92
'01.05.03	RIEGO Y MANTENIMIENTO	u	390.00	0.68	264.92
	COSTO DIRECTO				2,361,286.64
	GASTOS GENERALES (15%)				354,193.00
	UTILIDAD (10%)				236,128.66
					=====
	SUB TOTAL				2,951,608.30
	I.G.V. (18%)				531,289.49
					=====
	TOTAL				3,482,897.80

SON:

PLANILLA GENERAL DE METRADOS

Proyecto: **CONSTRUCCIÓN DE UNA DEFENSA RIBEREÑA EN LA MARGEN DERECHA DEL RIO MANTARO SECTOR SINCOS DISTRITO DE SINCOS - PROVINCIA DE JAUJA**
 Ubicación: Distrito: Sincos Provincia: Jauja Region: Junin
 Fecha: OCTUBRE DEL 2017

Item	Descripción	Unid.	Nro veces	Dimensiones			Parcial	Total
				Largo	Ancho	Altura		
1.00	LIMPIEZA, DESCOLMATACION Y CONSTRUCCION DIQUE C/ENROCADO (L= 1000 ML)							
1.01	OBRAS PROVISIONALES							
01.01.01	CARTEL DE IDENTIFICACION DE LA OBRA 3.60 X 4.80 m Cartel de identificación de la Obra	U	1.00				1.00	1.00
01.01.02	MOVILIZACION Y DESMOVILIZACION MAQUINARIA PESADA Movilización de maquinaria pesada	glb	2.00				2.00	2.00
01.01.03	HABILITACION DE CAMINO DE ACCESO Habilitación Camino de acceso	km		0.39			0.39	0.39
1.02	TRABAJOS PRELIMINARES							
01.02.01	TRAZO Y REPLANTEO Dique con enrocado	km		0.20			0.20	0.20
01.02.02	CONTROL TOPGRAFICO Dique con enrocado	km		0.20			0.20	0.20
1.03	MOVIMIENTO DE TIERRAS							
01.03.01	LIMPIEZA Y DESOLMATACION CAUCE RIO Cauce estable de río	m3		390.00				142,740.00
01.03.02	CONFORMACION DE DIQUE SECO C/MAQUINARIA Conformación de dique	m3	1.00	780.00	7.63	2.50	14,868.75	14,868.75
01.03.03	EXCAVACION DE UÑA DE CIMENTACION DIQUE Uña de dique	m3	1.00	390.00	6.00	2.00	4,680.00	4,680.00
01.03.04	PERFILADO Y REFINE EN TALUD DE DIQUE Perfilado y refine de talud	m2		390.00	7.21		2,811.90	2,811.90
01.03.05	ELIMINACION DE MATERIAL EXCEDENTE Elimina. material exced.	m3		66,275.63			66,275.63	66,275.63
1.04	PROTECCION CON ENROCADO							
01.04.01	EXTRACCION DE ROCAS C/EXPLOSIVOS P/ENROCADO Extracción de rocas c/explosivos _ Uña Extracción de rocas c/explosivos _ Talud de Dique	m3	-	-	6.00	2.00	-	-
01.04.02	SELECCIÓN Y ACOPIO DE ROCA EXTRAIDA C/EXPLOSIVOS Selección y acopio de rocas c/explosivos _ Uña Selección y acopio de rocas c/explosivos _ Talud de Dique	m3	-	-	6.00	2.00	-	-
01.04.03	CARGUIO Y TRANSPORTE DE ROCA Dist. > 16 KM Carguio y transporte de rocas Dist > 16 km _ Uña Carguio y transporte de rocas Dist > 16 km _ Talud de Dique	m3	1.00	390.00	6.00	2.00	3,276.00	3,276.00
01.04.04	ACOMODADO DE ROCA EN UÑA DE DIQUE Acomodado de roca en uña de dique	m3	1.00	1,560.00	6.00	2.00	13,104.00	13,104.00
01.04.05	ACOMODADO DE ROCA EN TALUD DE DIQUE Acomodado de roca en talud de dique	m3	1.00	1,560.00	0.75	7.42	6,076.98	6,076.98
1.05	REFORESTACION							
01.05.01	HABILITACION Y SUMINISTRO DE PLANTONES Habilitación y Suminst de plantones	u	390.00				390	390
01.05.02	EXCAVACION DE HOYOS Y PLANTACION Excavación de hoyos y plantación	u	390.00				390	390
01.05.03	RIEGO Y MANTENIMIENTO Riego y mantenimiento	u	390.00				390	390



ANCHO ESTABLE DE RIO =	60.00 m		
PROFUNDIDAD PROMEDIO DE DESCOLMATACION =	1.20 m		
ELIMINACION DE MATERIAL EXCEDENTE SE CONSIDERA	50 %	DEL VOLUMEN EXCAVADO	
EL VOLUMEN DE ROCA A EXTRAER SE CONSIDERA EL	70 %	DEL VOLUMEN PARA EL TALUD Y UÑA	

ANALISIS DE COSTOS UNITARIOS

Presupuesto CONSTRUCCION DEFENSA RIBEREÑA RIO MANTARO
 SubPresupuesto CONSTRUCCION DE DIQUE CON ENROCADO

Fecha presupuesto 10/19/2017

Partida 01.01.01 CARTEL DE OBRA DE 3.60 X 4.80 m

Rendimiento u/DIA MO. 1.00 EQ. 1.00 Costo unitario directo por : u 1336.33

Codigo	Descripción Recurso	Unidad	Cuadrilla	Cantidad	Precio \$/.	Parcial \$/.
	Mano de Obra					
	OPERARIO	hh	1.000	8.00	20.10	160.80
	OFICIAL	hh	0.000	0.00	16.50	0.00
	PEON	hh	2.000	16.00	14.83	237.28
						398.08
	Materiales					
	CEMENTO PORTLAND TIPO I (42.5 kg)	bls		1.50	21.50	32.25
	HORMIGON (PUESTO EN OBRA)	m3		0.50	42.00	21.00
	MADERA TORNILLO	p2		70.00	5.50	385.00
						438.25
	Equipos					
	HERRAMIENTAS MANUALES	%M.O		3.00	398.08	11.94
	Subcontratos					
	GIGANTOGRAFIA (CARTEL OBRA)	U		1.00	500.00	500.00
						500.00

Partida 01.01.02 MOVILIZACION Y DESMOVILIZACION DE MAQUINARIA

Rendimiento glb/DIA MO. 2.000 EQ. 1.000 Costo unitario directo por : glb 5204.24

Codigo	Descripción Recurso	Unidad	Cuadrilla	Cantidad	Precio \$/.	Parcial \$/.
	Mano de Obra					
	OPERADOR DE EQUIPO PESADO	hh	3.000	12.000	23.02	276.24
	OFICIAL	hh	0.000	0.000	16.50	0.00
	PEON	hh	6.000	24.000	14.83	355.92
						632.16
	Materiales					
	Equipos					
	HERRAMIENTAS MANUALES	%M.O		3.000	632.16	18.96
	CAMION PLATAFORMA 4 X 2 122 HP 8 ton	hm	2.000	8.000	127.97	1023.76
	CAMION SEMITRAYLER 6 X 4 330 HP 35 ton	hm	2.000	8.000	239.15	1913.20
	CAMION VOLQUETE 4 X 2 210-2280 HP 8 m3		2.000	8.000	202.02	1616.16
						4572.08

Partida 01.01.03 HABILITACION DE CAMINO DE ACCESO

Rendimiento km/DIA MO. 2.00 EQ. 0.80 Costo unitario directo por : km 9525.45

Codigo	Descripción Recurso	Unidad	Cuadrilla	Cantidad	Precio \$/.	Parcial \$/.
	Mano de Obra					
	CAPATAZ	hh	0.100	0.400	24.93	9.97
	OFICIAL	hh	1.000	4.000	16.50	66.00
	PEON	hh	1.000	4.000	14.83	59.32
						135.29
	Materiales					
	MATERIAL GRANULAR (PUESTO EN OBRA)	m3		200.000	35.00	7000.00
						7000.00
	Equipos					
	HERRAMIENTAS MANUALES	%M.O		3.000	135.292	4.06
	CAMION CISTERNA 4 X 2 (AGUA) 122 HP 2,000 gl	hm	0.750	3.000	148.33	444.99
	RODILLO LISO VIBRATORIO AUTOPROPULSADO 70-100 HP 7-9 ton	hm	0.100	0.400	97.53	39.01
	TRACTOR DE ORUGAS DE 300-330 HP	hm	1.000	4.000	458.47	1833.88
	MOTONIVELADORA DE 125 HP	hm	0.100	0.400	170.54	68.22
						2390.16

Partida 01.02.01 TRAZO Y REPLANTEO

Rendimiento Km/DIA MO. 1.00 EQ. 1.00 Costo unitario directo por : km 1703.19

Codigo	Descripción Recurso	Unidad	Cuadrilla	Cantidad	Precio \$/.	Parcial \$/.
	Mano de Obra					
	TOPOGRAFO	hh	1.000	8.000	23.97	191.76
	OPERARIO	hh	1.000	8.000	20.10	160.80
	OFICIAL	hh	1.000	8.000	16.50	132.00
	PEON	hh	6.000	48.000	14.83	711.84
						1196.40
	Materiales					
	YESO DE 28 Kg	bls		3.0000	14.00	42.00
	CEMENTO	bls		3.6000	21.50	77.40
	FIERRO Ø 3/8"	varil		0.5000	22.00	11.00
	ESTACA DE MADERA	u		50.0000	2.00	100.00
	PINTURA ESMALTE SINTETICO	gal		0.3500	30.00	10.50
						240.90
	Equipos					
	HERRAMIENTAS MANUALES	%M.O		3.000	1196.4	35.89
	NIVEL DE INGENIEROS	hm	1.000	8.000	10.000	80.00
	ESTACION TOTAL	hm	1.000	8.000	18.750	150.00
						265.89

Partida 01.02.02 CONTROL TOPOGRAFICO

Rendimiento Km/DIA MO. 1.00 EQ. 0.75 Costo unitario directo por : km 1096.33

Codigo	Descripción Recurso	Unidad	Cuadrilla	Cantidad	Precio \$/.	Parcial \$/.
	Mano de Obra					

TOPOGRAFO	hh	1.000	8.000	23.97	191.76
OFICIAL	hh	2.000	16.000	16.50	264.00
PEON	hh	2.000	16.000	14.83	237.28
					693.04
Materiales					
YESO DE 28 Kg	bis		3.0000	14.00	42.00
ESTACA DE MADERA	u		50.0000	2.00	100.00
PINTURA ESMALTE SINTETICO	gal		0.3500	30.00	10.50
					152.50
Equipos					
HERRAMIENTAS MANUALES	%M.O		3.000	693.04	20.79
NIVEL DE INGENIEROS	hm	1.000	8.000	10.000	80.00
ESTACION TOTAL	hm	1.000	8.000	18.750	150.00
					250.79

Partida	01.03.01	LIMPIEZA Y DESCOLMATACION DE CAUCE RIO
Rendimiento	m3/DIA	MO. 390.00 EQ. 850.00 Costo unitario directo por : m3 10.59

Codigo	Descripción Recurso	Unidad	Cuadrilla	Cantidad	Precio S/.	Parcial S/.
Mano de Obra						
	CAPATAZ	hh	1.000	0.021	24.93	0.51
	OPERARIO	hh	0.000	0.000	20.10	0.00
	OFICIAL (CONTROLADOR)	hh	1.000	0.021	16.50	0.34
	PEON	hh	1.000	0.021	14.83	0.30
						1.15
Materiales						
Equipos						
	HERRAMIENTAS MANUALES	%M.O		3.000	1.15	0.03
	TRACTOR DE ORUGAS DE 300-330 HP	hm	1.000	0.021	458.47	9.40
						9.44

Partida	01.03.02	CONFORMACION DE DIQUE SECO C/MAQUINARIA
Rendimiento	m3/DIA	MO. 780.00 EQ. 810.00 Costo unitario directo por : m3 5.30

Codigo	Descripción Recurso	Unidad	Cuadrilla	Cantidad	Precio S/.	Parcial S/.
Mano de Obra						
	CAPATAZ	hh	1.000	0.010	24.93	0.26
	OPERARIO	hh	0.000	0.000	20.10	0.00
	OFICIAL	hh	1.000	0.010	16.50	0.17
	PEON	hh	1.000	0.010	14.83	0.15
						0.58
Materiales						
Equipos						
	HERRAMIENTAS MANUALES	%M.O		3.000	0.58	0.02
	TRACTOR DE ORUGAS DE 300-330 HP	hm	1.000	0.010	458.47	4.70
						4.72

Partida	01.03.03	EXCAVACION DE UÑA DE CIMENTACION DIQUE
Rendimiento	m3/DIA	MO. 390.00 EQ. 380.00 Costo unitario directo por : m3 8.04

Codigo	Descripción Recurso	Unidad	Cuadrilla	Cantidad	Precio S/.	Parcial S/.
Mano de Obra						
	CAPATAZ	hh	1.000	0.021	24.93	0.51
	OPERARIO	hh	0.000	0.000	20.10	0.00
	OFICIAL	hh	1.000	0.021	16.50	0.34
	PEON	hh	1.000	0.021	14.83	0.30
						1.15
Materiales						
Equipos						
	HERRAMIENTAS MANUALES	%M.O		5.000	1.15	0.06
	EXCAVADORA SOBRE ORUGA 170-250 HP 1.1-2.75 yd3	hm	1.000	0.021	333.09	6.83
						6.89

Partida	01.03.04	PERFILADO Y REFINE EN TALUD DE DIQUE
Rendimiento	m2/DIA	MO. 390.00 EQ. 1200.00 Costo unitario directo por : m2 8.02

Codigo	Descripción Recurso	Unidad	Cuadrilla	Cantidad	Precio S/.	Parcial S/.
Mano de Obra						
	CAPATAZ	hh	1.000	0.021	24.93	0.51
	OPERARIO	hh	0.000	0.000	20.10	0.00
	OFICIAL	hh	1.000	0.021	16.50	0.34
	PEON	hh	1.000	0.021	14.83	0.30
						1.15
Materiales						
Equipos						
	HERRAMIENTAS MANUALES	%M.O		3.000	1.15	0.03
	EXCAVADORA SOBRE ORUGA 170-250 HP 1.1-2.75 yd3	hm	1.000	0.021	333.09	6.83
						6.87

Partida	01.03.05	ELIMINACION DE MATERIAL EXCEDENTE
Rendimiento	m3/DIA	MO. 1560.00 EQ. 400.00 Costo unitario directo por : m3 7.46

Codigo	Descripción Recurso	Unidad	Cuadrilla	Cantidad	Precio S/.	Parcial S/.
Mano de Obra						
	CAPATAZ	hh	0.100	0.0005	24.93	0.01
	OFICIAL (CONTROLADOR)	hh	1.000	0.0051	16.50	0.08

PEON	hh	2.000	0.0103	14.83	0.15
					0.10
Materiales					
Equipos					
HERRAMIENTAS MANUALES	%M.O		5.0000	0.10	0.00
CAMION VOLQUETE 15 m3	hm	4.000	0.0205	254.19	5.88
CARGADOR SOBRE LLANTAS 200-250 HP 4.6 yd3	hm	1.000	0.0051	286.85	1.47
					7.36

Partida	01.04.01	EXTRACCION DE ROCAS CON EXPLOSIVOS P/ENROCADOS			
Rendimiento	m3/DIA	MO. 390.00	EQ. 320.00	Costo unitario directo por :	m3 24.33

Codigo	Descripción Recurso	Unidad	Cuadrilla	Cantidad	Precio \$/.	Parcial \$/.
Mano de Obra						
	TECNICO (AUTORIZA DO X DICSCAMEC)	hh	1.000	0.0205	30.00	0.62
	CAPATAZ	hh	0.500	0.0103	24.93	0.26
	PERFORISTA OFICIAL	hh	2.000	0.0410	16.50	0.68
	AYUDANTE DE PERFORISTA	hh	2.000	0.0410	16.50	0.68
	OFICIAL (CONTROLADOR)	hh	1.000	0.0205	16.50	0.34
						1.95
Materiales						
	MECHA DE SEGURIDAD IMPERMEABLE BLANCA	m		1.000	13.00	13.00
	FULMINANTE	u		1.000	0.85	0.85
	DINAMITA AL 65%	kg		0.250	14.50	3.63
	BARRENO 5' X 7/8"	u		0.017	80.00	1.36
						18.84
Equipos						
	HERRAMIENTAS MANUALES	%M.O		3.000	1.95	0.06
	COMPRESORA NEUMATICA 196 HP 600-690 PCM	hm	1.000	0.0205	158.23	3.25
	MARTILLO NEUMATICO DE 29 kg	hm	2.000	0.0410	5.83	0.24
						3.54

Partida	01.04.02	SELECCIÓN Y ACOPIO DE ROCA EXTRAIDA CON EXPLOSIVOS			
Rendimiento	m3/DIA	MO. 390.00	EQ. 250.00	Costo unitario directo por :	m3 7.88

Codigo	Descripción Recurso	Unidad	Cuadrilla	Cantidad	Precio \$/.	Parcial \$/.
Mano de Obra						
	CAPATAZ	hh	0.100	0.0021	24.93	0.05
	OFICIAL	hh	1.000	0.0205	16.50	0.34
	PEON	hh	2.000	0.0410	14.83	0.61
						1.00
Materiales						
Equipos						
	HERRAMIENTAS MANUALES	%M.O		5.0000	1.00	0.05
	EXCAVADORA SOBRE ORUGA 170-250 HP 1.1-2.75 yd3	hm	1.000	0.0205	333.09	6.83
						6.88

Partida	01.04.03	CARGUIO Y TRANSPORTE DE ROCA Dist > 16 Km			
Rendimiento	m3/DIA	MO. 390.00	EQ. 350.00	Costo unitario directo por :	m3 29.83

Codigo	Descripción Recurso	Unidad	Cuadrilla	Cantidad	Precio \$/.	Parcial \$/.
Mano de Obra						
	CAPATAZ	hh	0.100	0.0021	24.93	0.05
	OFICIAL (CONTROLADOR)	hh	1.000	0.0205	16.50	0.34
						0.39
Materiales						
Equipos						
	HERRAMIENTAS MANUALES	%M.O		5.0000	0.39	0.02
	CAMION VOLQUETE 15 m3	hm	4.000	0.0821	254.19	23.54
	CARGADOR SOBRE LLANTAS 200-250 HP 4.6 yd3	hm	1.000	0.0205	286.85	5.88
						29.44

Partida	01.04.04	ACOMODO DE ROCA EN UÑA DE DIQUE			
Rendimiento	m3/DIA	MO. 1560.00	EQ. 360.00	Costo unitario directo por :	m3 2.76

Codigo	Descripción Recurso	Unidad	Cuadrilla	Cantidad	Precio \$/.	Parcial \$/.
Mano de Obra						
	CAPATAZ	hh	0.500	0.0026	24.93	0.06
	PEON	hh	4.000	0.0205	14.83	0.30
	OFICIAL (CONTROLADOR)	hh	1.000	0.0051	16.50	0.08
						0.45
Materiales						
Equipos						
	HERRAMIENTAS MANUALES	%M.O		3.0000	0.45	0.01
	EXCAVADORA SOBRE ORUGA 325 HP 2-3.8 yd3	hm	1.000	0.0051	447.64	2.30
						2.31

Partida	01.04.05	ACOMODO DE ROCA EN TALUD DE DIQUE			
Rendimiento	m3/DIA	MO. 1560.00	EQ. 320.00	Costo unitario directo por :	m3 2.76

Codigo	Descripción Recurso	Unidad	Cuadrilla	Cantidad	Precio \$/.	Parcial \$/.
Mano de Obra						
	CAPATAZ	hh	0.500	0.0026	24.93	0.06
	PEON	hh	4.000	0.0205	14.83	0.30
	OFICIAL (CONTROLADOR)	hh	1.000	0.0051	16.50	0.08

0.45

Materiales

Equipos

HERRAMIENTAS MANUALES

EXCAVADORA SOBRE ORUGA 325 HP 2-3.8 yd3

%M.O

hm

3.0000

0.45

0.01

1.000

0.0051

447.64

2.30

2.31

Partida 01.05.01 HABILITACION Y SUMINISTRO DE PLANTONES

Rendimiento u/DIA MO. 390.00 EQ. 1000.00 Costo unitario directo por: u 8.88

Codigo	Descripción Recurso	Unidad	Cuadrilla	Cantidad	Precio S/.	Parcial S/.
	Mano de Obra					
	CAPATAZ	hh	0.100	0.0021	24.90	0.05
	PEON	hh	1.000	0.0205	14.83	0.30
						0.36
	Materiales					
	PLANTON DE SAUCE	u		1.000	3.30	3.30
	Equipos					
	HERRAMIENTAS MANUALES	%M.O		3.0000	0.36	0.01
	CAMION VOLQUETE 15 m3	hm	1.000	0.0205	254.19	5.21
						5.22

Partida 01.05.02 EXCAVACION DE HOYOS Y PLANTACION

Rendimiento u/DIA MO. 390.00 EQ. 60.00 Costo unitario directo por: u 0.68

Codigo	Descripción Recurso	Unidad	Cuadrilla	Cantidad	Precio S/.	Parcial S/.
	Mano de Obra					
	CAPATAZ	hh	0.100	0.0021	24.90	0.05
	PEON	hh	2.000	0.0410	14.83	0.61
						0.66
	Materiales					
	Equipos					
	HERRAMIENTAS MANUALES	%M.O		3.0000	0.66	0.02
						0.02

Partida 01.05.03 RIEGO Y MANTENIMIENTO

Rendimiento u/DIA MO. 390.00 EQ. 400.00 Costo unitario directo por: u 0.68

Codigo	Descripción Recurso	Unidad	Cuadrilla	Cantidad	Precio S/.	Parcial S/.
	Mano de Obra					
	CAPATAZ	hh	0.100	0.0021	24.90	0.05
	PEON	hh	2.000	0.0410	14.83	0.61
						0.66
	Materiales					
	Equipos					
	HERRAMIENTAS MANUALES	%M.O		3.0000	0.66	0.02
						0.02



"Año del Buen Servicio al Ciudadano"



FICHA TECNICA REFERENCIAL

N° 007 - 2017

I.- NOMBRE DE LA INTERVENCIÓN :

CONSTRUCCIÓN DE UNA DEFENSA RIBERENA EN LA MARGEN IZQUIERDA DEL RIO CUNAS SECTOR VISO DISTRITO DE PILCOMAYO - PROVINCIA DE HUANCAYO

II.-UBICACIÓN :

2.1 UBICACIÓN POLITICA:

DEPARTAMENTO	JUNIN	PROVINCIA	HUANCAYO	DISTRITO	PILCOMAYO	SECTOR	VISO
--------------	-------	-----------	----------	----------	-----------	--------	------

2.2 UBICACIÓN GEOGRÁFICA (Coordenada UTM - DATUM: WGS 84):

Punto Inicial	ESTE	470468.00	NORTE	8667086.00	Inicio del tramo
Punto Final	ESTE	470661.00	NORTE	8666835.00	Fin del tramo

III.-POSIBLE NIVEL DE DAÑO

LEVE		MODERADO	X	FUERTE	
------	--	----------	---	--------	--

IV.-DESCRIPCIÓN DE LA SITUACIÓN DEL CAUCE DEL RIO / QUEBRADA

CAUCE ACTIVO, CON MATERIAL PROPIO DE RIO (PIEDRAS), DEBILITAMIENTO DE LA MARGEN IZQUIERDA DEL RIO CUNAS, CON EROSIÓN DE TERRENOS COLINDANTE CON CASAS DE MATERIAL NOBLE, LAVADERO DE ZANAHORIAS, ZONAS AGRÍCOLAS DE PAN LLEVAR.

V.-DESCRIPCIÓN DE LA INFRAESTRUCTURA PRODUCTIVA SUCEPTIBLE A LAS INUNDACIONES Y EROSIONES

LAS ZONAS EN RIESGO SON AREAS URBANAS, POSTES DE ALUMBRADO ELECTRICO Y AREAS AGRICOLAS APROXIMADAMENTE 3 HECTAREAS, PEQUEÑAS TROCHAS CARROZABLES Y ZONAS FORESTADAS.

VI.-PROPUESTAS TECNICAS:

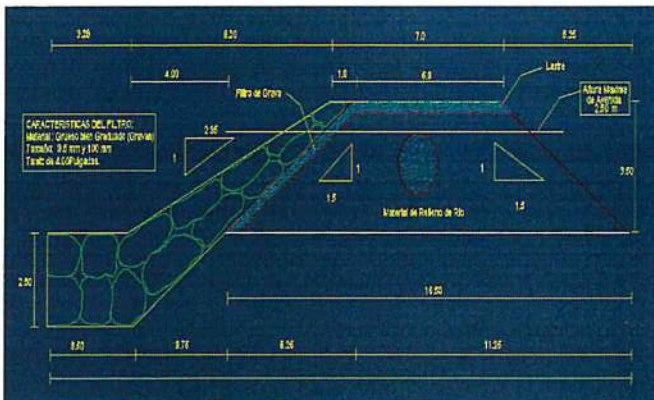
6.1 MEDIDAS ESTRUCTURALES:

CONSTRUCCIÓN DE UNA DEFENSA RIBERENA EN LA MARGEN IZQUIERDA DEL RIO CUNAS EN 330 ML., EXISTE DISPONIBILIDAD DE MATERIAL PROPIO DE RIO EN LA ZONA, HACE FALTA TRAER ROCAS PARA LA BASE Y APERTURA DE ACCESOS.

6.2 MEDIDAS NO ESTRUCTURALES:

NO SE CUENTAN PARA EL PRESENTE CASO

VII.-ESQUEMA DE PROPUESTA TÉCNICA:



VIII.-VISTAS FOTOGRÁFICAS



IX.- PRESUPUESTO REFERENCIAL:

CONSTRUCCIÓN DE UNA DEFENSA RIBEREÑA EN LA MARGEN IZQUIERDA DEL RÍO CUNAS SECTOR VISO DISTRITO DE PILCOMAYO - PROVINCIA DE HUANCAYO

Item	Descripción	Und.	Metrado	Precio S/	Parcial S/
01	CONSTRUCCION DIQUE C/ENROCADO				
01.01	OBRAS PROVISIONALES				14888.22
01.01.01	CARTEL DE IDENTIFICACION DE LA OBRA	u	1.00	1336.33	1336.33
01.01.02	MOVILIZACION Y DESMOVILIZACION MAQUINARIA PESADA	gbl	2.00	5204.24	10408.49
01.01.03	HABILITACION DE CAMINO DE ACCESO	km	0.33	9525.45	3143.40
01.02	TRABAJOS PRELIMINARES				461.92
01.02.01	TRAZO Y REPLANTEO	km	0.17	1703.19	281.03
01.02.02	CONTROL TOPOGRAFICO	km	0.17	1096.33	180.89
01.03	MOVIMIENTO DE TIERRAS				871769.48
01.03.01	LIMPIEZA Y DESOLMATACION CAUCE RIO	m3	45540.00	12.52	570125.25
01.03.02	CONFORMACION DE DIQUE SECO C/MAQUINARIA	m3	12581.25	6.26	78753.71
01.03.03	EXCAVACION DE UÑA DE CIMENTACION DIQUE	m3	3960.00	9.51	37647.65
01.03.04	PERFILADO Y REFINE EN TALUD DE DIQUE	m2	2379.30	9.48	22555.06
01.03.05	ELIMINACION DE MATERIAL EXCEDENTE	m3	18459.38	8.81	162687.80
01.04	PROTECCION CON ENROCADO				196016.45
01.04.01	EXTRACCION DE ROCAS C/EXPLOSIVOS P/ENROCADO	m3	0.00	25.32	0.00
01.04.02	SELECCIÓN Y ACOPIO DE ROCA EXTRAIDA C/EXPLOSIVOS	m3	0.00	9.31	0.00
01.04.03	CARGUIO Y TRANSPORTE DE ROCA Dist. > 16 KM	m3	4057.52	35.25	143040.21
01.04.04	ACOMODADO DE ROCA EN UÑA DE DIQUE	m3	11088.00	3.26	36192.14
01.04.05	ACOMODADO DE ROCA EN TALUD DE DIQUE	m3	5142.06	3.26	16784.11
01.05	REFORESTACION				0.00
01.05.01	HABILITACION Y SUMINISTRO DE PLANTONES	u	0.00	9.89	0.00
01.05.02	EXCAVACION DE HOYOS Y PLANTACION	u	0.00	0.80	0.00
01.05.03	RIEGO Y MANTENIMIENTO	u	0.00	0.80	0.00
	COSTO DIRECTO				1,083,136.07
	GASTOS GENERALES (15%)				162,470.41
	UTILIDAD (10%)				108,313.61
					=====
	SUB TOTAL				1,353,920.09
	I.G.V. (18%)				243,705.62
					=====
	TOTAL				1,597,625.70

X.-CRONOGRAMA DE EJECUCIÓN :

N°	ACTIVIDADES	MESES							
		MES 1				MES 2			
		1	2	3	4	1	2	3	4
1.01	Formulación de Ficha Técnica								
1.02	Contratación								
1.03	Ejecución								
1.04	Seguimiento								
1.05	Liquidación								

NOTA:

FORMULADO POR: ADMINISTRACIÓN LOCAL DE AGUA MANTARO

VISADO POR: AUTORIDAD ADMINISTRATIVA DEL AGUA MANTARO

PRESUPUESTO

Presupuesto: CONSTRUCCION DE DEFENSA RIBEREÑA
 Subpresupuesto: CONSTRUCCION DIQUE C/ENROCADO
 Cliente:
 Lugar: VISO - PILCOMAYO

Costo al : 10/19/2017

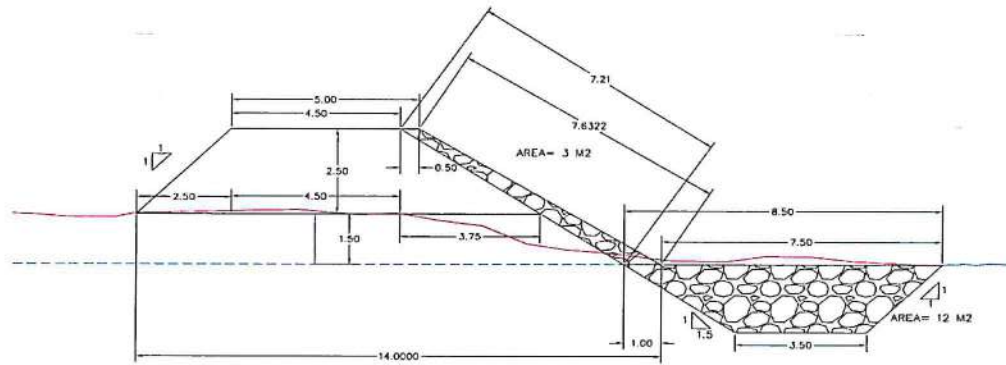
Item	Descripcion	Und.	Metrado	Precio S/.	Parcial S/.
01	CONSTRUCCION DIQUE C/ENROCADO				
01.01	OBRAS PROVISIONALES				14888.22
01.01.01	CARTEL DE IDENTIFICACION DE LA OBRA	u	1.00	1336.33	1336.33
01.01.02	MOVILIZACION Y DESMOVILIZACION MAQUINARIA PESADA	gbl	2.00	5204.24	10408.49
01.01.03	HABILITACION DE CAMINO DE ACCESO	km	0.33	9525.45	3143.40
01.02	TRABAJOS PRELIMINARES				461.92
01.02.01	TRAZO Y REPLANTEO	km	0.17	1703.19	281.03
01.02.02	CONTROL TOPOGRAFICO	km	0.17	1096.33	180.89
01.03	MOVIMIENTO DE TIERRAS				871769.48
01.03.01	LIMPIEZA Y DESOLMATACION CAUCE RIO	m3	45540.00	12.52	570125.25
01.03.02	CONFORMACION DE DIQUE SECO C/MAQUINARIA	m3	12581.25	6.26	78753.71
01.03.03	EXCAVACION DE UÑA DE CIMENTACION DIQUE	m3	3960.00	9.51	37647.65
01.03.04	PERFILADO Y REFINE EN TALUD DE DIQUE	m2	2379.30	9.48	22555.06
01.03.05	ELIMINACION DE MATERIAL EXCEDENTE	m3	18459.38	8.81	162687.80
01.04	PROTECCION CON ENROCADO				196016.45
01.04.01	EXTRACCION DE ROCAS C/EXPLOSIVOS P/ENROCADO	m3	0.00	25.32	0.00
01.04.02	SELECCIÓN Y ACOPIO DE ROCA EXTRAIDA C/EXPLOSIVOS	m3	0.00	9.31	0.00
01.04.03	CARGUIO Y TRANSPORTE DE ROCA Dist. > 16 KM	m3	4057.52	35.25	143040.21
01.04.04	ACOMODADO DE ROCA EN UÑA DE DIQUE	m3	11088.00	3.26	36192.14
01.04.05	ACOMODADO DE ROCA EN TALUD DE DIQUE	m3	5142.06	3.26	16784.11
01.05	REFORESTACION				0.00
01.05.01	HABILITACION Y SUMINISTRO DE PLANTONES	u	0.00	9.89	0.00
01.05.02	EXCAVACION DE HOYOS Y PLANTACION	u	0.00	0.80	0.00
01.05.03	RIEGO Y MANTENIMIENTO	u	0.00	0.80	0.00
	COSTO DIRECTO				1,083,136.07
	GASTOS GENERALES (15%)				162,470.41
	UTILIDAD (10%)				108,313.61
					=====
	SUB TOTAL				1,353,920.09
	I.G.V. (18%)				243,705.62
					=====
	TOTAL				1,597,625.70

SON:

PLANILLA GENERAL DE METRADOS

Proyecto **CONSTRUCCIÓN DE UNA DEFENSA RIBEREÑA EN LA MARGEN IZQUIERDA DEL RIO CUNAS SECTOR VISO DISTRITO DE PILCOMAYO - PROVINCIA DE HUANCAYO**
 Ubicación **Distrito: Pilcomayo Provincia: Huancayo Region: Junin**
 Fecha **: OCTUBRE DEL 2017**

Item	Descripción	Unid.	Nro veces	Dimensiones			Parcial	Total
				Largo	Ancho	Altura		
1.00	LIMPIEZA, DESCOLMATACION Y CONSTRUCCION DIQUE C/ENROCADO (I= 1000 ML)							
1.01	OBRAS PROVISIONALES							
01.01.01	CARTEL DE IDENTIFICACION DE LA OBRA 3.60 X 4.80 m Cartel de identificación de la Obra	U	1.00				1.00	1.00
01.01.02	MOVILIZACION Y DESMOVILIZACION MAQUINARIA PESADA Movilización de maquinaria pesada	gib	2.00				2.00	2.00
01.01.03	HABILITACION DE CAMINO DE ACCESO Habilitación Camino de acceso	km		0.33			0.33	0.33
1.02	TRABAJOS PRELIMINARES							
01.02.01	TRAZO Y REPLANTEO Dique con enrocado	km		0.17			0.17	0.17
01.02.02	CONTROL TOPGRAFICO Dique con enrocado	km		0.17			0.17	0.17
1.03	MOVIMIENTO DE TIERRAS							
01.03.01	LIMPIEZA Y DESOLMATACION CAUCE RIO Cauce estable de río	m3		330.00				45,540.00
				1,650.00	23.00	1.20	45,540.00	
01.03.02	CONFORMACION DE DIQUE SECO C/MAQUINARIA Conformación de dique	m3	1.00	660.00	7.63	2.50	12,581.25	12,581.25
01.03.03	EXCAVACION DE UÑA DE CIMENTACION DIQUE Uña de dique	m3	1.00	330.00	6.00	2.00	3,960.00	3,960.00
01.03.04	PERFILADO Y REFINE EN TALUD DE DIQUE Perfilado y refine de talud	m2		330.00	7.21		2,379.30	2,379.30
01.03.05	ELIMINACION DE MATERIAL EXCEDENTE Elimina. material exced.	m3		18,459.38			18,459.38	18,459.38
1.04	PROTECCION CON ENROCADO							
01.04.01	EXTRACCION DE ROCAS C/EXPLOSIVOS P/ENROCADO Extracción de rocas c/explosivos _ Uña Extracción de rocas c/explosivos _ Talud de Dique	m3	-	-	6.00	2.00	-	-
			-	-	0.75	7.42	-	-
01.04.02	SELECCIÓN Y ACOPIO DE ROCA EXTRAIDA C/EXPLOSIVOS Selección y acopio de rocas c/explosivos _ Uña Selección y acopio de rocas c/explosivos _ Talud de Dique	m3	-	-	6.00	2.00	-	-
			-	-	0.75	7.42	-	-
01.04.03	CARGUIO Y TRANSPORTE DE ROCA Dist. > 16 KM Carguio y transporte de rocas Dist > 16 km _ Uña Carguio y transporte de rocas Dist > 16 km _ Talud de Dique	m3	1.00	330.00	6.00	2.00	2,772.00	4,057.52
			1.00	330.00	0.75	7.42	1,285.52	
01.04.04	ACOMODADO DE ROCA EN UÑA DE DIQUE Acomodado de roca en uña de dique	m3	1.00	1,320.00	6.00	2.00	11,088.00	11,088.00
01.04.05	ACOMODADO DE ROCA EN TALUD DE DIQUE Acomodado de roca en talud de dique	m3	1.00	1,320.00	0.75	7.42	5,142.06	5,142.06
1.05	REFORESTACION							
01.05.01	HABILITACION Y SUMINISTRO DE PLANTONES Habilitación y Suminst de plantones	u	-				-	-
01.05.02	EXCAVACION DE HOYOS Y PLANTACION Excavación de hoyos y plantación	u	-				-	-
01.05.03	RIEGO Y MANTENIMIENTO Riego y mantenimiento	u	-				-	-



ANCHO ESTABLE DE RIO =	60.00 m		
PROFUNDIDAD PROMEDIO DE DESCOLMATACION =	1.20 m		
ELIMINACION DE MATERIAL EXCEDENTE SE CONSIDERA	50 %	DEL VOLUMEN EXCAVADO	
EL VOLUMEN DE ROCA A EXTRAER SE CONSIDERA EL	70 %	DEL VOLUMEN PARA EL TALUD Y UÑA	

ANALISIS DE COSTOS UNITARIOS

Presupuesto CONSTRUCCION DEFENSA RIBEREÑA RIO MANTARO
SubPresupuesto CONSTRUCCION DE DIQUE CON ENROCADO

Fecha presupuesto 10/19/2017

Partida **01.01.01** CARTEL DE OBRA DE 3.60 X 4.80 m

Rendimiento u/DIA MO. 1.00 EQ. 1.00 Costo unitario directo por : u 1336.33

Codigo	Descripción Recurso	Unidad	Cuadrilla	Cantidad	Precio \$/.	Parcial \$/.
	Mano de Obra					
	OPERARIO	hh	1.000	8.00	20.10	160.80
	OFICIAL	hh	0.000	0.00	16.50	0.00
	PEON	hh	2.000	16.00	14.83	237.28
						398.08
	Materiales					
	CEMENTO PORTLAND TIPO I (42.5 kg)	bls		1.50	21.50	32.25
	HORMIGON (PUESTO EN OBRA)	m3		0.50	42.00	21.00
	MADERA TORNILLO	p2		70.00	5.50	385.00
						438.25
	Equipos					
	HERRAMIENTAS MANUALES	%M.O		3.00	398.08	11.94
	Subcontratos					
	GIGANTOGRAFIA (CARTEL OBRA)	U		1.00	500.00	500.00
						500.00

Partida **01.01.02** MOVILIZACION Y DESMOVILIZACION DE MAQUINARIA

Rendimiento glb/DIA MO. 2.000 EQ. 1.000 Costo unitario directo por : glb 5204.24

Codigo	Descripción Recurso	Unidad	Cuadrilla	Cantidad	Precio \$/.	Parcial \$/.
	Mano de Obra					
	OPERADOR DE EQUIPO PESADO	hh	3.000	12.000	23.02	276.24
	OFICIAL	hh	0.000	0.000	16.50	0.00
	PEON	hh	6.000	24.000	14.83	355.92
						632.16
	Materiales					
	Equipos					
	HERRAMIENTAS MANUALES	%M.O		3.000	632.16	18.96
	CAMION PLATAFORMA 4 X 2 122 HP 8 ton	hm	2.000	8.000	127.97	1023.76
	CAMION SEMITRAYLER 6 X 4 330 HP 35 ton	hm	2.000	8.000	239.15	1913.20
	CAMION VOLQUETE 4 X 2 210-2280 HP 8 m3		2.000	8.000	202.02	1616.16
						4572.08

Partida **01.01.03** HABILITACION DE CAMINO DE ACCESO

Rendimiento km/DIA MO. 2.00 EQ. 0.80 Costo unitario directo por : km 9525.45

Codigo	Descripción Recurso	Unidad	Cuadrilla	Cantidad	Precio \$/.	Parcial \$/.
	Mano de Obra					
	CAPATAZ	hh	0.100	0.400	24.93	9.97
	OFICIAL	hh	1.000	4.000	16.50	66.00
	PEON	hh	1.000	4.000	14.83	59.32
						135.29
	Materiales					
	MATERIAL GRANULAR (PUESTO EN OBRA)	m3		200.000	35.00	7000.00
						7000.00
	Equipos					
	HERRAMIENTAS MANUALES	%M.O		3.000	135.292	4.06
	CAMION CISTERNA 4 X 2 (AGUA) 122 HP 2,000 gl	hm	0.750	3.000	148.33	444.99
	RODILLO LISO VIBRATORIO AUTOPROPULSADO 70-100 HP 7-9 ton	hm	0.100	0.400	97.53	39.01
	TRACTOR DE ORUGAS DE 300-330 HP	hm	1.000	4.000	458.47	1833.88
	MOTONIVELADORA DE 125 HP	hm	0.100	0.400	170.54	68.22
						2390.16

Partida **01.02.01** TRAZO Y REPLANTEO

Rendimiento Km/DIA MO. 1.00 EQ. 1.00 Costo unitario directo por : km 1703.19

Codigo	Descripción Recurso	Unidad	Cuadrilla	Cantidad	Precio \$/.	Parcial \$/.
	Mano de Obra					
	TOPOGRAFO	hh	1.000	8.000	23.97	191.76
	OPERARIO	hh	1.000	8.000	20.10	160.80
	OFICIAL	hh	1.000	8.000	16.50	132.00
	PEON	hh	6.000	48.000	14.83	711.84
						1196.40
	Materiales					
	YESO DE 28 Kg	bls		3.0000	14.00	42.00
	CEMENTO	bls		3.6000	21.50	77.40
	FIERRO Ø 3/8"	varil		0.5000	22.00	11.00
	ESTACA DE MADERA	u		50.0000	2.00	100.00
	PINTURA ESMALTE SINTETICO	gal		0.3500	30.00	10.50
						240.90
	Equipos					
	HERRAMIENTAS MANUALES	%M.O		3.000	1196.4	35.89
	NIVEL DE INGENIEROS	hm	1.000	8.000	10.000	80.00
	ESTACION TOTAL	hm	1.000	8.000	18.750	150.00
						265.89

Partida **01.02.02** CONTROL TOPOGRAFICO

Rendimiento Km/DIA MO. 1.00 EQ. 0.75 Costo unitario directo por : km 1096.33

Codigo	Descripción Recurso	Unidad	Cuadrilla	Cantidad	Precio \$/.	Parcial \$/.
	Mano de Obra					

TOPOGRAFO	hh	1.000	8.000	23.97	191.76
OFICIAL	hh	2.000	16.000	16.50	264.00
PEON	hh	2.000	16.000	14.83	237.28
					693.04
Materiales					
YESO DE 28 Kg	bis		3.0000	14.00	42.00
ESTACA DE MADERA	u		50.0000	2.00	100.00
PINTURA ESMALTE SINTETICO	gal		0.3500	30.00	10.50
					152.50
Equipos					
HERRAMIENTAS MANUALES	%M.O		3.000	693.04	20.79
NIVEL DE INGENIEROS	hm	1.000	8.000	10.000	80.00
ESTACION TOTAL	hm	1.000	8.000	18.750	150.00
					250.79

Partida	01.03.01	LIMPIEZA Y DESCOLMATACION DE CAUCE RIO
Rendimiento	m3/DIA	MO. 330.00 EQ. 850.00 Costo unitario directo por : m3 12.52

Codigo	Descripción Recurso	Unidad	Cuadrilla	Cantidad	Precio S/.	Parcial S/.
Mano de Obra						
	CAPATAZ	hh	1.000	0.024	24.93	0.60
	OPERARIO	hh	0.000	0.000	20.10	0.00
	OFICIAL (CONTROLADOR)	hh	1.000	0.024	16.50	0.40
	PEON	hh	1.000	0.024	14.83	0.36
						1.36
Materiales						
Equipos						
	HERRAMIENTAS MANUALES	%M.O		3.000	1.36	0.04
	TRACTOR DE ORUGAS DE 300-330 HP	hm	1.000	0.024	458.47	11.11
						11.16

Partida	01.03.02	CONFORMACION DE DIQUE SECO C/MAQUINARIA
Rendimiento	m3/DIA	MO. 660.00 EQ. 810.00 Costo unitario directo por : m3 6.26

Codigo	Descripción Recurso	Unidad	Cuadrilla	Cantidad	Precio S/.	Parcial S/.
Mano de Obra						
	CAPATAZ	hh	1.000	0.012	24.93	0.30
	OPERARIO	hh	0.000	0.000	20.10	0.00
	OFICIAL	hh	1.000	0.012	16.50	0.20
	PEON	hh	1.000	0.012	14.83	0.18
						0.68
Materiales						
Equipos						
	HERRAMIENTAS MANUALES	%M.O		3.000	0.68	0.02
	TRACTOR DE ORUGAS DE 300-330 HP	hm	1.000	0.012	458.47	5.56
						5.58

Partida	01.03.03	EXCAVACION DE UÑA DE CIMENTACION DIQUE
Rendimiento	m3/DIA	MO. 330.00 EQ. 380.00 Costo unitario directo por : m3 9.51

Codigo	Descripción Recurso	Unidad	Cuadrilla	Cantidad	Precio S/.	Parcial S/.
Mano de Obra						
	CAPATAZ	hh	1.000	0.024	24.93	0.60
	OPERARIO	hh	0.000	0.000	20.10	0.00
	OFICIAL	hh	1.000	0.024	16.50	0.40
	PEON	hh	1.000	0.024	14.83	0.36
						1.36
Materiales						
Equipos						
	HERRAMIENTAS MANUALES	%M.O		5.000	1.36	0.07
	EXCAVADORA SOBRE ORUGA 170-250 HP 1.1-2.75 yd3	hm	1.000	0.024	333.09	8.07
						8.14

Partida	01.03.04	PERFILADO Y REFINE EN TALUD DE DIQUE
Rendimiento	m2/DIA	MO. 330.00 EQ. 1200.00 Costo unitario directo por : m2 9.48

Codigo	Descripción Recurso	Unidad	Cuadrilla	Cantidad	Precio S/.	Parcial S/.
Mano de Obra						
	CAPATAZ	hh	1.000	0.024	24.93	0.60
	OPERARIO	hh	0.000	0.000	20.10	0.00
	OFICIAL	hh	1.000	0.024	16.50	0.40
	PEON	hh	1.000	0.024	14.83	0.36
						1.36
Materiales						
Equipos						
	HERRAMIENTAS MANUALES	%M.O		3.000	1.36	0.04
	EXCAVADORA SOBRE ORUGA 170-250 HP 1.1-2.75 yd3	hm	1.000	0.024	333.09	8.07
						8.12

Partida	01.03.05	ELIMINACION DE MATERIAL EXCEDENTE
Rendimiento	m3/DIA	MO. 1320.00 EQ. 400.00 Costo unitario directo por : m3 8.81

Codigo	Descripción Recurso	Unidad	Cuadrilla	Cantidad	Precio S/.	Parcial S/.
Mano de Obra						
	CAPATAZ	hh	0.100	0.0006	24.93	0.02
	OFICIAL (CONTROLADOR)	hh	1.000	0.0061	16.50	0.10

PEON	hh	2.000	0.0121	14.83	0.18
					0.12
Materiales					
Equipos					
HERRAMIENTAS MANUALES	%M.O		5.0000	0.12	0.01
CAMION VOLQUETE 15 m3	hm	4.000	0.0242	254.19	6.95
CARGADOR SOBRE LLANTAS 200-250 HP 4.6 yd3	hm	1.000	0.0061	286.85	1.74
					8.70

Partida	01.04.01	EXTRACCION DE ROCAS CON EXPLOSIVOS P/ENROCADOS				
Rendimiento	m3/DIA	MO. 330.00	EQ. 320.00	Costo unitario directo por :	m3	25.32

Codigo	Descripción Recurso	Unidad	Cuadrilla	Cantidad	Precio S/.	Parcial S/.
Mano de Obra						
	TECNICO (AUTORIZA DO X DICSCAMEC)	hh	1.000	0.0242	30.00	0.73
	CAPATAZ	hh	0.500	0.0121	24.93	0.30
	PERFORISTA OFICIAL	hh	2.000	0.0485	16.50	0.80
	AYUDANTE DE PERFORISTA	hh	2.000	0.0485	16.50	0.80
	OFICIAL (CONTROLADOR)	hh	1.000	0.0242	16.50	0.40
						2.30
Materiales						
	MECHA DE SEGURIDAD IMPERMEABLE BLANCA	m		1.000	13.00	13.00
	FULMINANTE	u		1.000	0.85	0.85
	DINAMITA AL 65%	kg		0.250	14.50	3.63
	BARRENO 5' X 7/8"	u		0.017	80.00	1.36
						18.84
Equipos						
	HERRAMIENTAS MANUALES	%M.O		3.000	2.30	0.07
	COMPRESORA NEUMATICA 196 HP 600-690 PCM	hm	1.000	0.0242	158.23	3.84
	MARTILLO NEUMATICO DE 29 kg	hm	2.000	0.0485	5.83	0.28
						4.19

Partida	01.04.02	SELECCIÓN Y ACOPIO DE ROCA EXTRAIDA CON EXPLOSIVOS				
Rendimiento	m3/DIA	MO. 330.00	EQ. 250.00	Costo unitario directo por :	m3	9.31

Codigo	Descripción Recurso	Unidad	Cuadrilla	Cantidad	Precio S/.	Parcial S/.
Mano de Obra						
	CAPATAZ	hh	0.100	0.0024	24.93	0.06
	OFICIAL	hh	1.000	0.0242	16.50	0.40
	PEON	hh	2.000	0.0485	14.83	0.72
						1.18
Materiales						
Equipos						
	HERRAMIENTAS MANUALES	%M.O		5.0000	1.18	0.06
	EXCAVADORA SOBRE ORUGA 170-250 HP 1.1-2.75 yd3	hm	1.000	0.0242	333.09	8.07
						8.13

Partida	01.04.03	CARGUIO Y TRANSPORTE DE ROCA Dist > 16 Km				
Rendimiento	m3/DIA	MO. 330.00	EQ. 350.00	Costo unitario directo por :	m3	35.25

Codigo	Descripción Recurso	Unidad	Cuadrilla	Cantidad	Precio S/.	Parcial S/.
Mano de Obra						
	CAPATAZ	hh	0.100	0.0024	24.93	0.06
	OFICIAL (CONTROLADOR)	hh	1.000	0.0242	16.50	0.40
						0.46
Materiales						
Equipos						
	HERRAMIENTAS MANUALES	%M.O		5.0000	0.46	0.02
	CAMION VOLQUETE 15 m3	hm	4.000	0.0970	254.19	27.82
	CARGADOR SOBRE LLANTAS 200-250 HP 4.6 yd3	hm	1.000	0.0242	286.85	6.95
						34.79

Partida	01.04.04	ACOMODO DE ROCA EN UÑA DE DIQUE				
Rendimiento	m3/DIA	MO. 1320.00	EQ. 360.00	Costo unitario directo por :	m3	3.26

Codigo	Descripción Recurso	Unidad	Cuadrilla	Cantidad	Precio S/.	Parcial S/.
Mano de Obra						
	CAPATAZ	hh	0.500	0.0030	24.93	0.08
	PEON	hh	4.000	0.0242	14.83	0.36
	OFICIAL (CONTROLADOR)	hh	1.000	0.0061	16.50	0.10
						0.54
Materiales						
Equipos						
	HERRAMIENTAS MANUALES	%M.O		3.0000	0.54	0.02
	EXCAVADORA SOBRE ORUGA 325 HP 2-3.8 yd3	hm	1.000	0.0061	447.64	2.71
						2.73

Partida	01.04.05	ACOMODO DE ROCA EN TALUD DE DIQUE				
Rendimiento	m3/DIA	MO. 1320.00	EQ. 320.00	Costo unitario directo por :	m3	3.26

Codigo	Descripción Recurso	Unidad	Cuadrilla	Cantidad	Precio S/.	Parcial S/.
Mano de Obra						
	CAPATAZ	hh	0.500	0.0030	24.93	0.08
	PEON	hh	4.000	0.0242	14.83	0.36
	OFICIAL (CONTROLADOR)	hh	1.000	0.0061	16.50	0.10

0.54

Materiales

Equipos

HERRAMIENTAS MANUALES

EXCAVADORA SOBRE ORUGA 325 HP 2-3.8 yd3

%M.O

hm

3.0000

0.0061

0.54

447.64

0.02

2.71

2.73

Partida **01.05.01** HABILITACION Y SUMINISTRO DE PLANTONES

Rendimiento u/DIA MO. 330.00 EQ. 1000.00 Costo unitario directo por: u 9.89

Codigo	Descripción Recurso	Unidad	Cuadrilla	Cantidad	Precio S/.	Parcial S/.
	Mano de Obra					
	CAPATAZ	hh	0.100	0.0024	24.90	0.06
	PEON	hh	1.000	0.0242	14.83	0.36
						0.42
	Materiales					
	PLANTON DE SAUCE	u		1.000	3.30	3.30
	Equipos					
	HERRAMIENTAS MANUALES	%M.O		3.0000	0.42	0.01
	CAMION VOLQUETE 15 m3	hm	1.000	0.0242	254.19	6.16
						6.17

Partida **01.05.02** EXCAVACION DE HOYOS Y PLANTACION

Rendimiento u/DIA MO. 330.00 EQ. 60.00 Costo unitario directo por: u 0.80

Codigo	Descripción Recurso	Unidad	Cuadrilla	Cantidad	Precio S/.	Parcial S/.
	Mano de Obra					
	CAPATAZ	hh	0.100	0.0024	24.90	0.06
	PEON	hh	2.000	0.0485	14.83	0.72
						0.78
	Materiales					
	Equipos					
	HERRAMIENTAS MANUALES	%M.O		3.0000	0.78	0.02
						0.02

Partida **01.05.03** RIEGO Y MANTENIMIENTO

Rendimiento u/DIA MO. 330.00 EQ. 400.00 Costo unitario directo por: u 0.80

Codigo	Descripción Recurso	Unidad	Cuadrilla	Cantidad	Precio S/.	Parcial S/.
	Mano de Obra					
	CAPATAZ	hh	0.100	0.0024	24.90	0.06
	PEON	hh	2.000	0.0485	14.83	0.72
						0.78
	Materiales					
	Equipos					
	HERRAMIENTAS MANUALES	%M.O		3.0000	0.78	0.02
						0.02



"Año del Buen Servicio al Ciudadano"

FICHA TECNICA REFERENCIAL

N° 003 - 2017

I.- NOMBRE DE LA INTERVENCIÓN :

CONSTRUCCION DE UN MURO DE CONTENSION EN AMBAS MARGENES DEL RIO ALIHUAYO, SECTOR ALIHUAYO, DISTRITO DE HUANCAN - PROVINCIA DE HUANCAYO

II.-UBICACIÓN :

2.1 UBICACIÓN POLITICA:

DEPARTAMENTO	JUNIN	PROVINCIA	HUANCAYO	DISTRITO	HUANCAN	SECTOR	ALIHUAYO
--------------	-------	-----------	----------	----------	---------	--------	----------

2.2 UBICACIÓN GEOGRÁFICA (Coordenada UTM - DATUM: WGS 84):

Punto Inicial	ESTE	475216.00	NORTE	8662017.00	Inicio del tramo
Punto Final	ESTE	475138.00	NORTE	8667002.00	Fin del tramo

III.-POSIBLE NIVEL DE DAÑO

LEVE		MODERADO	X	FUERTE	
------	--	----------	---	--------	--

IV.-DESCRIPCIÓN DE LA SITUACIÓN DEL CAUCE DEL RIO / QUEBRADA

CAUCE ACTIVO, CON MATERIAL PROPIO DE RIO (ARENA), DEBILITAMIENTO DE LAS MARGENES DEL RIO ALIHUAYO, CON EROSIÓN DE TERRENOS, INFRAESTRUCTURAS DE CAPTACIÓN DE AGUA POTABLE.

V.-DESCRIPCIÓN DE LA INFRAESTRUCTURA PRODUCTIVA SUCEPTIBLE A LAS INUNDACIONES Y EROSIONES

LAS ZONAS EN RIESGO SON AREAS AGRICOLAS APROXIMADAMENTE 1 HECTAREA, INFRAESTRUCTURAS (CAPTACIÓN DE AGUA POTABLE), TROCHAS CARROZABLES, CAMINOS Y ZONAS FORESTADAS.

VI.-PROPUESTAS TECNICAS:

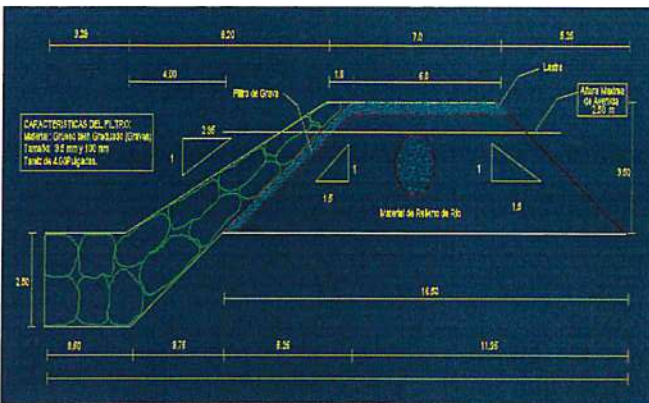
6.1 MEDIDAS ESTRUCTURALES:

CONSTRUCCIÓN DE UN MURO DE CONTENSIÓN AMBAS MARGENES DEL RIO ALIHUAYO EN 79 ML., EXISTE DISPONIBILIDAD DE MATERIAL PROPIO DE RIO EN LA ZONA, HACE FALTA TRAER ROCAS PARA LA BASE Y APERTURA DE ACCESOS.

6.2 MEDIDAS NO ESTRUCTURALES:

NO SE CUENTAN PARA EL PRESENTE CASO

VII.-ESQUEMA DE PROPUESTA TÉCNICA:



VIII.-VISTAS FOTOGRÁFICAS



IX.- PRESUPUESTO REFERENCIAL:

CONSTRUCCIÓN DE UN MURO DE CONTENSIÓN EN AMBAS MARGENES DEL RÍO ALIHUAYO, SECTOR ALIHUAYO, DISTRITO DE HUANCAN - PROVINCIA DE HUANCAYO

Item	Descripción	Und.	Metrado	Precio S/	Parcial S/
'01	CONSTRUCCION DIQUE C/ENROCADO				
'01.01	OBRAS PROVISIONALES				12497.33
'01.01.01	CARTEL DE IDENTIFICACION DE LA OBRA	u	1.00	1336.33	1336.33
'01.01.02	MOVILIZACION Y DESMOVILIZACION MAQUINARIA PESADA	gbl	2.00	5204.24	10408.49
'01.01.03	HABILITACION DE CAMINO DE ACCESO	km	0.08	9525.45	752.51
'01.02	TRABAJOS PRELIMINARES				110.58
'01.02.01	TRAZO Y REPLANTEO	km	0.04	1703.19	67.28
'01.02.02	CONTROL TOPOGRAFICO	km	0.04	1096.33	43.31
'01.03	MOVIMIENTO DE TIERRAS				268531.69
'01.03.01	LIMPIEZA Y DESOLMATACION CAUCE RIO	m3	2370.00	52.30	123940.27
'01.03.02	CONFORMACION DE DIQUE SECO C/MAQUINARIA	m3	3011.88	26.15	78753.71
'01.03.03	EXCAVACION DE UÑA DE CIMENTACION DIQUE	m3	948.00	39.71	37647.65
'01.03.04	PERFILADO Y REFINE EN TALUD DE DIQUE	m2	569.59	39.60	22555.06
'01.03.05	ELIMINACION DE MATERIAL EXCEDENTE	m3	153.06	36.82	5635.00
'01.04	PROTECCION CON ENROCADO				196016.45
'01.04.01	EXTRACCION DE ROCAS C/EXPLOSIVOS P/ENROCADO	m3	0.00	45.94	0.00
'01.04.02	SELECCIÓN Y ACOPIO DE ROCA EXTRAIDA C/EXPLOSIVOS	m3	0.00	38.90	0.00
'01.04.03	CARGUIO Y TRANSPORTE DE ROCA Dist. > 16 KM	m3	971.34	147.26	143040.21
'01.04.04	ACOMODADO DE ROCA EN UÑA DE DIQUE	m3	2654.40	13.63	36192.14
'01.04.05	ACOMODADO DE ROCA EN TALUD DE DIQUE	m3	1230.98	13.63	16784.11
'01.05	REFORESTACION				0.00
'01.05.01	HABILITACION Y SUMINISTRO DE PLANTONES	u	0.00	30.85	0.00
'01.05.02	EXCAVACION DE HOYOS Y PLANTACION	u	0.00	3.35	0.00
'01.05.03	RIEGO Y MANTENIMIENTO	u	0.00	3.35	0.00
	COSTO DIRECTO				477,156.06
	GASTOS GENERALES (15%)				71,573.41
	UTILIDAD (10%)				47,715.61
					=====
	SUB TOTAL				596,445.07
	I.G.V. (18%)				107,360.11
					=====
	TOTAL				703,805.18

X.-CRONOGRAMA DE EJECUCIÓN :

N°	ACTIVIDADES	MESES							
		MES 1				MES 2			
		1	2	3	4	1	2	3	4
1.01	Formulación de Ficha Técnica								
1.02	Contratación								
1.03	Ejecución								
1.04	Seguimiento								
1.05	Liquidación								

NOTA:

FORMULADO POR: ADMINISTRACIÓN LOCAL DE AGUA MANTARO

VISADO POR: AUTORIDAD ADMINISTRATIVA DEL AGUA MANTARO

PRESUPUESTO

Presupuesto: CONSTRUCCION DE MURO DE CONTENSIÓN
 Subpresupuesto: CONSTRUCCION DIQUE C/ENROCADO
 Cliente:
 Lugar: HUANCAN

Costo al : 10/19/2017

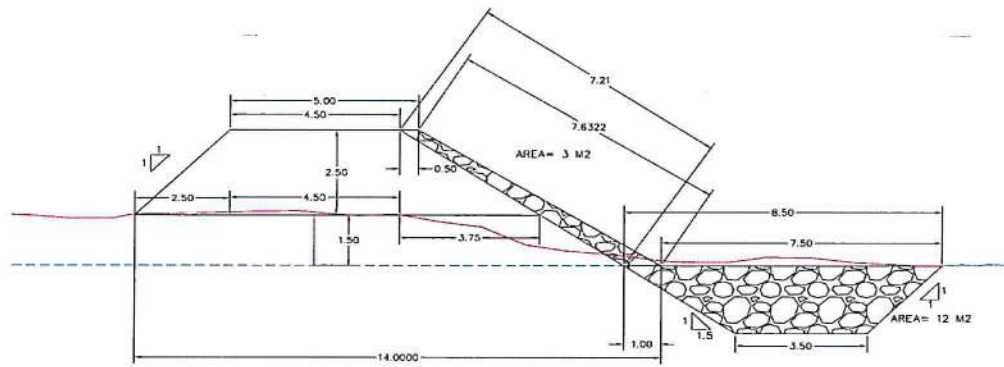
Item	Descripcion	Und.	Metrado	Precio S/.	Parcial S/.
'01	CONSTRUCCION DIQUE C/ENROCADO				
'01.01	OBRAS PROVISIONALES				12497.33
'01.01.01	CARTEL DE IDENTIFICACION DE LA OBRA	u	1.00	1336.33	1336.33
'01.01.02	MOVILIZACION Y DESMOVILIZACION MAQUINARIA PESADA	gbl	2.00	5204.24	10408.49
'01.01.03	HABILITACION DE CAMINO DE ACCESO	km	0.08	9525.45	752.51
'01.02	TRABAJOS PRELIMINARES				110.58
'01.02.01	TRAZO Y REPLANTEO	km	0.04	1703.19	67.28
'01.02.02	CONTROL TOPOGRAFICO	km	0.04	1096.33	43.31
'01.03	MOVIMIENTO DE TIERRAS				268531.69
'01.03.01	LIMPIEZA Y DESOLMATACION CAUCE RIO	m3	2370.00	52.30	123940.27
'01.03.02	CONFORMACION DE DIQUE SECO C/MAQUINARIA	m3	3011.88	26.15	78753.71
'01.03.03	EXCAVACION DE UÑA DE CIMENTACION DIQUE	m3	948.00	39.71	37647.65
'01.03.04	PERFILADO Y REFINE EN TALUD DE DIQUE	m2	569.59	39.60	22555.06
'01.03.05	ELIMINACION DE MATERIAL EXCEDENTE	m3	153.06	36.82	5635.00
'01.04	PROTECCION CON ENROCADO				196016.45
'01.04.01	EXTRACCION DE ROCAS C/EXPLOSIVOS P/ENROCADO	m3	0.00	45.94	0.00
'01.04.02	SELECCIÓN Y ACOPIO DE ROCA EXTRAIDA C/EXPLOSIVOS	m3	0.00	38.90	0.00
'01.04.03	CARGUIO Y TRANSPORTE DE ROCA Dist. > 16 KM	m3	971.34	147.26	143040.21
'01.04.04	ACOMODADO DE ROCA EN UÑA DE DIQUE	m3	2654.40	13.63	36192.14
'01.04.05	ACOMODADO DE ROCA EN TALUD DE DIQUE	m3	1230.98	13.63	16784.11
'01.05	REFORESTACION				0.00
'01.05.01	HABILITACION Y SUMINISTRO DE PLANTONES	u	0.00	30.85	0.00
'01.05.02	EXCAVACION DE HOYOS Y PLANTACION	u	0.00	3.35	0.00
'01.05.03	RIEGO Y MANTENIMIENTO	u	0.00	3.35	0.00
	COSTO DIRECTO				477,156.06
	GASTOS GENERALES (15%)				71,573.41
	UTILIDAD (10%)				47,715.61
					=====
	SUB TOTAL				596,445.07
	I.G.V. (18%)				107,360.11
					=====
	TOTAL				703,805.18

SON:

PLANILLA GENERAL DE METRADOS

Proyecto: **CONSTRUCCIÓN DE UN MURO DE CONTENSIÓN EN AMBAS MARGENES DEL RÍO ALIHUAYO, SECTOR ALIHUAYO, DISTRITO DE HUANCAN - PROVINCIA DE HUANCAYO**
 Ubicación: Distrito: Huancan Provincia: Huancayo Region: Junin
 Fecha : OCTUBRE DEL 2017

Item	Descripción	Unid.	Nro veces	Dimensiones			Parcial	Total
				Largo	Ancho	Altura		
1.00	LIMPIEZA, DESCOLMATACION Y CONSTRUCCION DIQUE C/ENROCADO (L= 1000 ML)							
1.01	OBRAS PROVISIONALES							
01.01.01	CARTEL DE IDENTIFICACION DE LA OBRA 3.60 X 4.80 m Cartel de identificación de la Obra	U	1.00				1.00	1.00
01.01.02	MOVILIZACION Y DESMOVILIZACION MAQUINARIA PESADA Movilización de maquinaria pesada	gib	2.00				2.00	2.00
01.01.03	HABILITACION DE CAMINO DE ACCESO Habilitación Camino de acceso	km		0.08			0.08	0.08
1.02	TRABAJOS PRELIMINARES							
01.02.01	TRAZO Y REPLANTEO Dique con enrocado	km		0.04			0.04	0.04
01.02.02	CONTROL TOPGRAFICO Dique con enrocado	km		0.04			0.04	0.04
1.03	MOVIMIENTO DE TIERRAS							
01.03.01	LIMPIEZA Y DESOLMATACION CAUCE RIO Cauce estable de río	m3		79.00				2,370.00
01.03.02	CONFORMACION DE DIQUE SECO C/MAQUINARIA Conformación de dique	m3	1.00	158.00	7.63	2.50	3,011.88	3,011.88
01.03.03	EXCAVACION DE UÑA DE CIMENTACION DIQUE Uña de dique	m3	1.00	79.00	6.00	2.00	948.00	948.00
01.03.04	PERFILADO Y REFINE EN TALUD DE DIQUE Perfilado y refine de talud	m2		79.00	7.21		569.59	569.59
01.03.05	ELIMINACION DE MATERIAL EXCEDENTE Elimina. material exced.	m3		153.06			153.06	153.06
1.04	PROTECCION CON ENROCADO							
01.04.01	EXTRACCION DE ROCAS C/EXPLOSIVOS P/ENROCADO Extracción de rocas c/explosivos _ Uña Extracción de rocas c/explosivos _ Talud de Dique	m3	-	-	6.00	2.00	-	-
01.04.02	SELECCIÓN Y ACOPIO DE ROCA EXTRAIDA C/EXPLOSIVOS Selección y acopio de rocas c/explosivos _ Uña Selección y acopio de rocas c/explosivos _ Talud de Dique	m3	-	-	6.00	2.00	-	-
01.04.03	CARGUIO Y TRANSPORTE DE ROCA Dist. > 16 KM Carguio y transporte de rocas Dist > 16 km _ Uña Carguio y transporte de rocas Dist > 16 km _ Talud de Dique	m3	1.00	79.00	6.00	2.00	663.60	971.34
01.04.04	ACOMODADO DE ROCA EN UÑA DE DIQUE Acomodado de roca en uña de dique	m3	1.00	316.00	6.00	2.00	2,654.40	2,654.40
01.04.05	ACOMODADO DE ROCA EN TALUD DE DIQUE Acomodado de roca en talud de dique	m3	1.00	316.00	0.75	7.42	1,230.98	1,230.98
1.05	REFORESTACION							
01.05.01	HABILITACION Y SUMINISTRO DE PLANTONES Habilitación y Suminst de plantones	u	-				-	-
01.05.02	EXCAVACION DE HOYOS Y PLANTACION Excavación de hoyos y plantación	u	-				-	-
01.05.03	RIEGO Y MANTENIMIENTO Riego y mantenimiento	u	-				-	-



ANCHO ESTABLE DE RIO =	60.00 m		
PROFUNDIDAD PROMEDIO DE DESCOLMATACION =	1.20 m		
ELIMINACION DE MATERIAL EXCEDENTE SE CONSIDERA	50 %	DEL VOLUMEN EXCAVADO	
EL VOLUMEN DE ROCA A EXTRAER SE CONSIDERA EL	70 %	DEL VOLUMEN PARA EL TALUD Y UÑA	

ANALISIS DE COSTOS UNITARIOS

Presupuesto CONSTRUCCION DE MURO DE CONTENCIÓN RIO ALIHUAYO
SubPresupuesto CONSTRUCCION DE DIQUE CON ENROCADO

Fecha presupuesto 10/19/2017

Partida **01.01.01** CARTEL DE OBRA DE 3.60 X 4.80 m

Rendimiento u/DIA MO. 1.00 EQ. 1.00 Costo unitario directo por : u 1336.33

Codigo	Descripción Recurso	Unidad	Cuadrilla	Cantidad	Precio S/.	Parcial S/.
	Mano de Obra					
	OPERARIO	hh	1.000	8.00	20.10	160.80
	OFICIAL	hh	0.000	0.00	16.50	0.00
	PEON	hh	2.000	16.00	14.83	237.28
						398.08
	Materiales					
	CEMENTO PORTLAND TIPO I (42.5 kg)	bls		1.50	21.50	32.25
	HORMIGON (PUESTO EN OBRA)	m3		0.50	42.00	21.00
	MADERA TORNILLO	p2		70.00	5.50	385.00
						438.25
	Equipos					
	HERRAMIENTAS MANUALES	%M.O		3.00	398.08	11.94
	Subcontratos					
	GIGANTOGRAFIA (CARTEL OBRA)	U		1.00	500.00	500.00
						500.00

Partida **01.01.02** MOVILIZACION Y DESMOVILIZACION DE MAQUINARIA

Rendimiento glb/DIA MO. 2.000 EQ. 1.000 Costo unitario directo por : glb 5204.24

Codigo	Descripción Recurso	Unidad	Cuadrilla	Cantidad	Precio S/.	Parcial S/.
	Mano de Obra					
	OPERADOR DE EQUIPO PESADO	hh	3.000	12.000	23.02	276.24
	OFICIAL	hh	0.000	0.000	16.50	0.00
	PEON	hh	6.000	24.000	14.83	355.92
						632.16
	Materiales					
	Equipos					
	HERRAMIENTAS MANUALES	%M.O		3.000	632.16	18.96
	CAMION PLATAFORMA 4 X 2 122 HP 8 ton	hm	2.000	8.000	127.97	1023.76
	CAMION SEMITRAYLER 6 X 4 330 HP 35 ton	hm	2.000	8.000	239.15	1913.20
	CAMION VOLQUETE 4 X 2 210-2280 HP 8 m3		2.000	8.000	202.02	1616.16
						4572.08

Partida **01.01.03** HABILITACION DE CAMINO DE ACCESO

Rendimiento km/DIA MO. 2.00 EQ. 0.80 Costo unitario directo por : km 9525.45

Codigo	Descripción Recurso	Unidad	Cuadrilla	Cantidad	Precio S/.	Parcial S/.
	Mano de Obra					
	CAPATAZ	hh	0.100	0.400	24.93	9.97
	OFICIAL	hh	1.000	4.000	16.50	66.00
	PEON	hh	1.000	4.000	14.83	59.32
						135.29
	Materiales					
	MATERIAL GRANULAR (PUESTO EN OBRA)	m3		200.000	35.00	7000.00
						7000.00
	Equipos					
	HERRAMIENTAS MANUALES	%M.O		3.000	135.292	4.06
	CAMION CISTERNA 4 X 2 (AGUA) 122 HP 2,000 gl	hm	0.750	3.000	148.33	444.99
	RODILLO LISO VIBRATORIO AUTOPROPULSADO 70-100 HP 7-9 ton	hm	0.100	0.400	97.53	39.01
	TRACTOR DE ORUGAS DE 300-330 HP	hm	1.000	4.000	458.47	1833.88
	MOTONIVELADORA DE 125 HP	hm	0.100	0.400	170.54	68.22
						2390.16

Partida **01.02.01** TRAZO Y REPLANTEO

Rendimiento Km/DIA MO. 1.00 EQ. 1.00 Costo unitario directo por : km 1703.19

Codigo	Descripción Recurso	Unidad	Cuadrilla	Cantidad	Precio S/.	Parcial S/.
	Mano de Obra					
	TOPOGRAFO	hh	1.000	8.000	23.97	191.76
	OPERARIO	hh	1.000	8.000	20.10	160.80
	OFICIAL	hh	1.000	8.000	16.50	132.00
	PEON	hh	6.000	48.000	14.83	711.84
						1196.40
	Materiales					
	YESO DE 28 Kg	bls		3.0000	14.00	42.00
	CEMENTO	bls		3.6000	21.50	77.40
	FIERRO Ø 3/8"	varil		0.5000	22.00	11.00
	ESTACA DE MADERA	u		50.0000	2.00	100.00
	PINTURA ESMALTE SINTETICO	gal		0.3500	30.00	10.50
						240.90
	Equipos					
	HERRAMIENTAS MANUALES	%M.O		3.000	1196.4	35.89
	NIVEL DE INGENIEROS	hm	1.000	8.000	10.000	80.00
	ESTACION TOTAL	hm	1.000	8.000	18.750	150.00
						265.89

Partida **01.02.02** CONTROL TOPOGRAFICO

Rendimiento Km/DIA MO. 1.00 EQ. 0.75 Costo unitario directo por : km 1096.33

Codigo	Descripción Recurso	Unidad	Cuadrilla	Cantidad	Precio S/.	Parcial S/.
	Mano de Obra					

TOPOGRAFO	hh	1.000	8.000	23.97	191.76
OFICIAL	hh	2.000	16.000	16.50	264.00
PEON	hh	2.000	16.000	14.83	237.28
					693.04
Materiales					
YESO DE 28 Kg	bis		3.0000	14.00	42.00
ESTACA DE MADERA	u		50.0000	2.00	100.00
PINTURA ESMALTE SINTETICO	gal		0.3500	30.00	10.50
					152.50
Equipos					
HERRAMIENTAS MANUALES	%M.O		3.000	693.04	20.79
NIVEL DE INGENIEROS	hm	1.000	8.000	10.000	80.00
ESTACION TOTAL	hm	1.000	8.000	18.750	150.00
					250.79

Partida	01.03.01	LIMPIEZA Y DESCOLMATACION DE CAUCE RIO			
Rendimiento	m3/DIA	MO. 79.00	EQ. 850.00	Costo unitario directo por :	m3 52.30

Codigo	Descripción Recurso	Unidad	Cuadrilla	Cantidad	Precio S/.	Parcial S/.
Mano de Obra						
	CAPATAZ	hh	1.000	0.101	24.93	2.52
	OPERARIO	hh	0.000	0.000	20.10	0.00
	OFICIAL (CONTROLADOR)	hh	1.000	0.101	16.50	1.67
	PEON	hh	1.000	0.101	14.83	1.50
						5.70
Materiales						
Equipos						
	HERRAMIENTAS MANUALES	%M.O		3.000	5.70	0.17
	TRACTOR DE ORUGAS DE 300-330 HP	hm	1.000	0.101	458.47	46.43
						46.60

Partida	01.03.02	CONFORMACION DE DIQUE SECO C/MAQUINARIA			
Rendimiento	m3/DIA	MO. 158.00	EQ. 810.00	Costo unitario directo por :	m3 26.15

Codigo	Descripción Recurso	Unidad	Cuadrilla	Cantidad	Precio S/.	Parcial S/.
Mano de Obra						
	CAPATAZ	hh	1.000	0.051	24.93	1.26
	OPERARIO	hh	0.000	0.000	20.10	0.00
	OFICIAL	hh	1.000	0.051	16.50	0.84
	PEON	hh	1.000	0.051	14.83	0.75
						2.85
Materiales						
Equipos						
	HERRAMIENTAS MANUALES	%M.O		3.000	2.85	0.09
	TRACTOR DE ORUGAS DE 300-330 HP	hm	1.000	0.051	458.47	23.21
						23.30

Partida	01.03.03	EXCAVACION DE UÑA DE CIMENTACION DIQUE			
Rendimiento	m3/DIA	MO. 79.00	EQ. 380.00	Costo unitario directo por :	m3 39.71

Codigo	Descripción Recurso	Unidad	Cuadrilla	Cantidad	Precio S/.	Parcial S/.
Mano de Obra						
	CAPATAZ	hh	1.000	0.101	24.93	2.52
	OPERARIO	hh	0.000	0.000	20.10	0.00
	OFICIAL	hh	1.000	0.101	16.50	1.67
	PEON	hh	1.000	0.101	14.83	1.50
						5.70
Materiales						
Equipos						
	HERRAMIENTAS MANUALES	%M.O		5.000	5.70	0.28
	EXCAVADORA SOBRE ORUGA 170-250 HP 1.1-2.75 yd3	hm	1.000	0.101	333.09	33.73
						34.02

Partida	01.03.04	PERFILADO Y REFINE EN TALUD DE DIQUE			
Rendimiento	m2/DIA	MO. 79.00	EQ. 1200.00	Costo unitario directo por :	m2 39.60

Codigo	Descripción Recurso	Unidad	Cuadrilla	Cantidad	Precio S/.	Parcial S/.
Mano de Obra						
	CAPATAZ	hh	1.000	0.101	24.93	2.52
	OPERARIO	hh	0.000	0.000	20.10	0.00
	OFICIAL	hh	1.000	0.101	16.50	1.67
	PEON	hh	1.000	0.101	14.83	1.50
						5.70
Materiales						
Equipos						
	HERRAMIENTAS MANUALES	%M.O		3.000	5.70	0.17
	EXCAVADORA SOBRE ORUGA 170-250 HP 1.1-2.75 yd3	hm	1.000	0.101	333.09	33.73
						33.90

Partida	01.03.05	ELIMINACION DE MATERIAL EXCEDENTE			
Rendimiento	m3/DIA	MO. 316.00	EQ. 400.00	Costo unitario directo por :	m3 36.82

Codigo	Descripción Recurso	Unidad	Cuadrilla	Cantidad	Precio S/.	Parcial S/.
Mano de Obra						
	CAPATAZ	hh	0.100	0.0025	24.93	0.06
	OFICIAL (CONTROLADOR)	hh	1.000	0.0253	16.50	0.42

PEON	hh	2.000	0.0506	14.83	0.75
					0.48
Materiales					
Equipos					
HERRAMIENTAS MANUALES	%M.O		5.0000	0.48	0.02
CAMION VOLQUETE 15 m3	hm	4.000	0.1013	254.19	29.05
CARGADOR SOBRE LLANTAS 200-250 HP 4.6 yd3	hm	1.000	0.0253	286.85	7.26
					36.33

Partida	01.04.01	EXTRACCION DE ROCAS CON EXPLOSIVOS P/ENROCADOS			
Rendimiento	m3/DIA	MO. 79.00	EQ. 320.00	Costo unitario directo por :	m3 45.94

Codigo	Descripción Recurso	Unidad	Cuadrilla	Cantidad	Precio S/.	Parcial S/.
Mano de Obra						
	TECNICO (AUTORIZA DO X DICSCAMEC)	hh	1.000	0.1013	30.00	3.04
	CAPATAZ	hh	0.500	0.0506	24.93	1.26
	PERFORISTA OFICIAL	hh	2.000	0.2025	16.50	3.34
	AYUDANTE DE PERFORISTA	hh	2.000	0.2025	16.50	3.34
	OFICIAL (CONTROLADOR)	hh	1.000	0.1013	16.50	1.67
						9.62
Materiales						
	MECHA DE SEGURIDAD IMPERMEABLE BLANCA	m		1.000	13.00	13.00
	FULMINANTE	u		1.000	0.85	0.85
	DINAMITA AL 65%	kg		0.250	14.50	3.63
	BARRENO 5' X 7/8"	u		0.017	80.00	1.36
						18.84
Equipos						
	HERRAMIENTAS MANUALES	%M.O		3.000	9.62	0.29
	COMPRESORA NEUMATICA 196 HP 600-690 PCM	hm	1.000	0.1013	158.23	16.02
	MARTILLO NEUMATICO DE 29 kg	hm	2.000	0.2025	5.83	1.18
						17.49

Partida	01.04.02	SELECCIÓN Y ACOPIO DE ROCA EXTRAIDA CON EXPLOSIVOS			
Rendimiento	m3/DIA	MO. 79.00	EQ. 250.00	Costo unitario directo por :	m3 38.90

Codigo	Descripción Recurso	Unidad	Cuadrilla	Cantidad	Precio S/.	Parcial S/.
Mano de Obra						
	CAPATAZ	hh	0.100	0.0101	24.93	0.25
	OFICIAL	hh	1.000	0.1013	16.50	1.67
	PEON	hh	2.000	0.2025	14.83	3.00
						4.93
Materiales						
Equipos						
	HERRAMIENTAS MANUALES	%M.O		5.0000	4.93	0.25
	EXCAVADORA SOBRE ORUGA 170-250 HP 1.1-2.75 yd3	hm	1.000	0.1013	333.09	33.73
						33.98

Partida	01.04.03	CARGUIO Y TRANSPORTE DE ROCA Dist > 16 Km			
Rendimiento	m3/DIA	MO. 79.00	EQ. 350.00	Costo unitario directo por :	m3 147.26

Codigo	Descripción Recurso	Unidad	Cuadrilla	Cantidad	Precio S/.	Parcial S/.
Mano de Obra						
	CAPATAZ	hh	0.100	0.0101	24.93	0.25
	OFICIAL (CONTROLADOR)	hh	1.000	0.1013	16.50	1.67
						1.92
Materiales						
Equipos						
	HERRAMIENTAS MANUALES	%M.O		5.0000	1.92	0.10
	CAMION VOLQUETE 15 m3	hm	4.000	0.4051	254.19	116.19
	CARGADOR SOBRE LLANTAS 200-250 HP 4.6 yd3	hm	1.000	0.1013	286.85	29.05
						145.34

Partida	01.04.04	ACOMODO DE ROCA EN UÑA DE DIQUE			
Rendimiento	m3/DIA	MO. 316.00	EQ. 360.00	Costo unitario directo por :	m3 13.63

Codigo	Descripción Recurso	Unidad	Cuadrilla	Cantidad	Precio S/.	Parcial S/.
Mano de Obra						
	CAPATAZ	hh	0.500	0.0127	24.93	0.32
	PEON	hh	4.000	0.1013	14.83	1.50
	OFICIAL (CONTROLADOR)	hh	1.000	0.0253	16.50	0.42
						2.24
Materiales						
Equipos						
	HERRAMIENTAS MANUALES	%M.O		3.0000	2.24	0.07
	EXCAVADORA SOBRE ORUGA 325 HP 2-3.8 yd3	hm	1.000	0.0253	447.64	11.33
						11.40

Partida	01.04.05	ACOMODO DE ROCA EN TALUD DE DIQUE			
Rendimiento	m3/DIA	MO. 316.00	EQ. 320.00	Costo unitario directo por :	m3 13.63

Codigo	Descripción Recurso	Unidad	Cuadrilla	Cantidad	Precio S/.	Parcial S/.
Mano de Obra						
	CAPATAZ	hh	0.500	0.0127	24.93	0.32
	PEON	hh	4.000	0.1013	14.83	1.50
	OFICIAL (CONTROLADOR)	hh	1.000	0.0253	16.50	0.42

2.24

Materiales

Equipos

HERRAMIENTAS MANUALES

EXCAVADORA SOBRE ORUGA 325 HP 2-3.8 yd3

%M.O

hm

1.000

3.0000

0.0253

2.24

447.64

0.07

11.33

11.40

Partida **01.05.01** HABILITACION Y SUMINISTRO DE PLANTONES

Rendimiento u/DIA MO. 79.00 EQ. 1000.00 Costo unitario directo por : u 30.85

Codigo	Descripción Recurso	Unidad	Cuadrilla	Cantidad	Precio S/.	Parcial S/.
	Mano de Obra					
	CAPATAZ	hh	0.100	0.0101	24.90	0.25
	PEON	hh	1.000	0.1013	14.83	1.50
						1.75
	Materiales					
	PLANTON DE SAUCE	u		1.000	3.30	3.30
	Equipos					
	HERRAMIENTAS MANUALES	%M.O		3.0000	1.75	0.05
	CAMION VOLQUETE 15 m3	hm	1.000	0.1013	254.19	25.74
						25.79

Partida **01.05.02** EXCAVACION DE HOYOS Y PLANTACION

Rendimiento u/DIA MO. 79.00 EQ. 60.00 Costo unitario directo por : u 3.35

Codigo	Descripción Recurso	Unidad	Cuadrilla	Cantidad	Precio S/.	Parcial S/.
	Mano de Obra					
	CAPATAZ	hh	0.100	0.0101	24.90	0.25
	PEON	hh	2.000	0.2025	14.83	3.00
						3.26
	Materiales					
	Equipos					
	HERRAMIENTAS MANUALES	%M.O		3.0000	3.26	0.10
						0.10

Partida **01.05.03** RIEGO Y MANTENIMIENTO

Rendimiento u/DIA MO. 79.00 EQ. 400.00 Costo unitario directo por : u 3.35

Codigo	Descripción Recurso	Unidad	Cuadrilla	Cantidad	Precio S/.	Parcial S/.
	Mano de Obra					
	CAPATAZ	hh	0.100	0.0101	24.90	0.25
	PEON	hh	2.000	0.2025	14.83	3.00
						3.26
	Materiales					
	Equipos					
	HERRAMIENTAS MANUALES	%M.O		3.0000	3.26	0.10
						0.10



"Año del Buen Servicio al Ciudadano"

FICHA TECNICA REFERENCIAL

N° 004 - 2017

I.- NOMBRE DE LA INTERVENCIÓN :

CONSTRUCCION DE UN MURO DE CONTENSION EN AMBAS MARGENES DEL RIO CHANCHAS, SECTOR CHANCHAS DISTRITO DE HUANCAN - PROVINCIA DE HUANCAYO

II.- UBICACIÓN :

2.1 UBICACIÓN POLITICA:

DEPARTAMENTO	JUNIN	PROVINCIA	HUANCAYO	DISTRITO	HUANCAN	SECTOR	CHANCHAS
--------------	-------	-----------	----------	----------	---------	--------	----------

2.2 UBICACIÓN GEOGRÁFICA (Coordenada UTM - DATUM: WGS 84):

Punto Inicial	ESTE	478408.00	NORTE	8659490.00	Inicio del tramo
Punto Final	ESTE	478058.00	NORTE	8659724.00	Fin del tramo

III.- POSIBLE NIVEL DE DAÑO

LEVE		MODERADO	X	FUERTE	
------	--	----------	---	--------	--

IV.- DESCRIPCIÓN DE LA SITUACIÓN DEL CAUCE DEL RIO / QUEBRADA

CAUCE ACTIVO, CON MATERIAL PROPIO DE RIO (ARENA), DEBILITAMIENTO DE LAS MARGENES DEL RIO CHANCHAS CON EROSIÓN DE TERRENOS, INFRAESTRUCTURAS (JARDIN Y ESCUELA)

V.- DESCRIPCIÓN DE LA INFRAESTRUCTURA PRODUCTIVA SUCEPTIBLE A LAS INUNDACIONES Y EROSIONES

LAS ZONAS EN RIESGO SON AREAS AGRICOLAS APROXIMADAMENTE 6 HECTAREAS, INFRAESTRUCTURAS (JARDIN Y ESCUELA), TROCHAS CARROZABLES, CAMINOS Y ZONAS FORESTADAS.

VI.- PROPUESTAS TECNICAS:

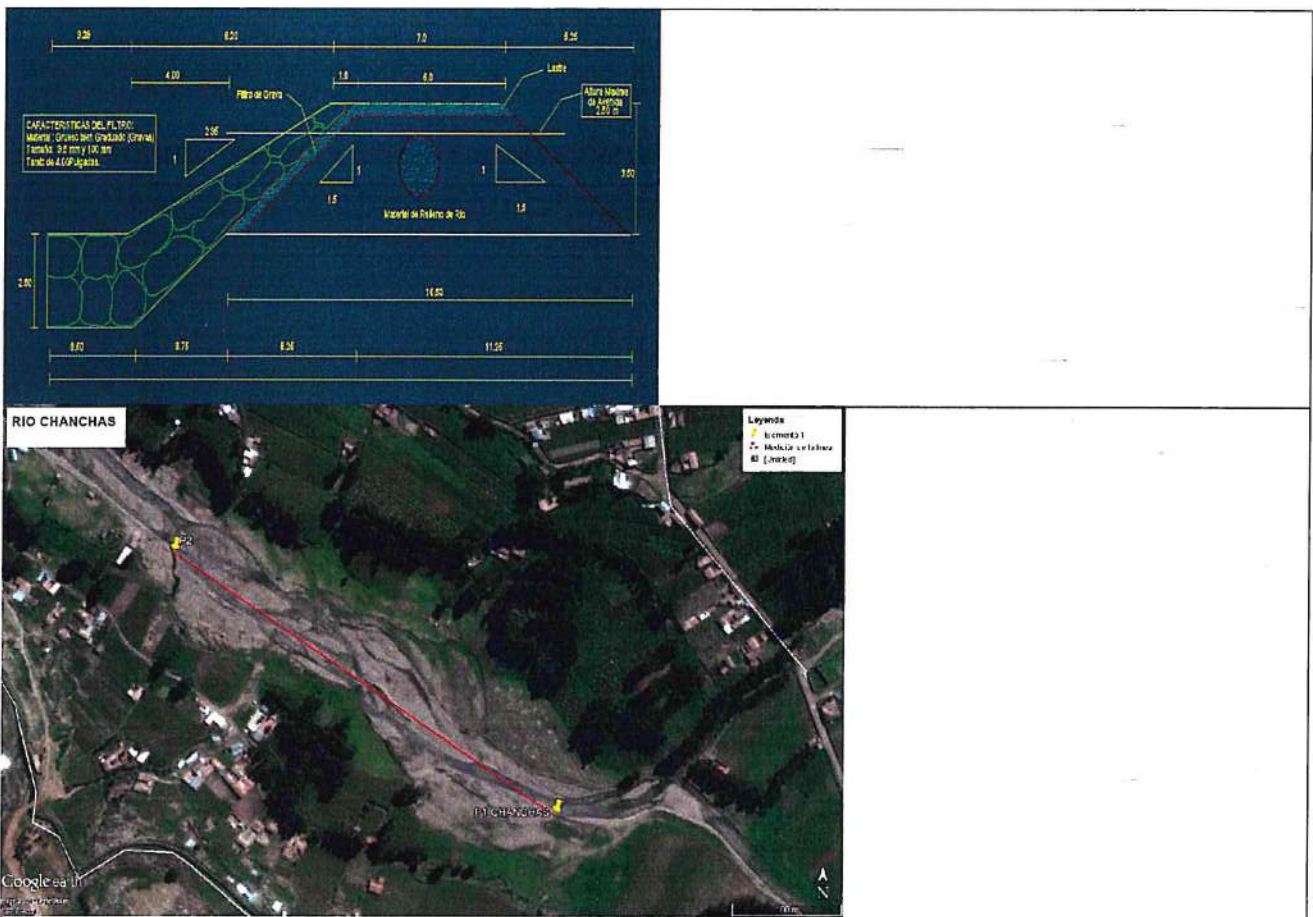
6.1 MEDIDAS ESTRUCTURALES:

CONSTRUCCIÓN DE UN MURO DE CONTENSIÓN AMBAS MARGENES DEL RIO CHANCHAS EN 420 ML., EXISTE DISPONIBILIDAD DE MATERIAL PROPIO DE RIO EN LA ZONA, HACE FALTA TRAER ROCAS PARA LA BASE Y APERTURA DE ACCESOS.

6.2 MEDIDAS NO ESTRUCTURALES:

NO SE CUENTAN PARA EL PRESENTE CASO

VII.-ESQUEMA DE PROPUESTA TÉCNICA:



VIII.-VISTAS FOTOGRÁFICAS



IX.- PRESUPUESTO REFERENCIAL:

CONSTRUCCIÓN DE UN MURO DE CONTENSIÓN EN AMBAS MARGENES DEL RÍO CHANCHAS, SECTOR CHANCHAS DISTRITO DE HUANCAN - PROVINCIA DE HUANCAYO

Item	Descripción	Und.	Metrado	Precio S/	Parcial S/
'01	CONSTRUCCION DIQUE C/ENROCADO				
'01.01	OBRAS PROVISIONALES				15745.51
'01.01.01	CARTEL DE IDENTIFICACION DE LA OBRA	u	1.00	1336.33	1336.33
'01.01.02	MOVILIZACION Y DESMOVILIZACION MAQUINARIA PESADA	gbl	2.00	5204.24	10408.49
'01.01.03	HABILITACION DE CAMINO DE ACCESO	km	0.42	9525.45	4000.69
'01.02	TRABAJOS PRELIMINARES				587.90
'01.02.01	TRAZO Y REPLANTEO	km	0.21	1703.19	357.67
'01.02.02	CONTROL TOPOGRAFICO	km	0.21	1096.33	230.23
'01.03	MOVIMIENTO DE TIERRAS				268531.69
'01.03.01	LIMPIEZA Y DESOLMATACION CAUCE RIO	m3	12600.00	9.84	123940.27
'01.03.02	CONFORMACION DE DIQUE SECO C/MAQUINARIA	m3	16012.50	4.92	78753.71
'01.03.03	EXCAVACION DE UÑA DE CIMENTACION DIQUE	m3	5040.00	7.47	37647.65
'01.03.04	PERFILADO Y REFINE EN TALUD DE DIQUE	m2	3028.20	7.45	22555.06
'01.03.05	ELIMINACION DE MATERIAL EXCEDENTE	m3	813.75	6.92	5635.00
'01.04	PROTECCION CON ENROCADO				196016.45
'01.04.01	EXTRACCION DE ROCAS C/EXPLOSIVOS P/ENROCADO	m3	0.00	23.93	0.00
'01.04.02	SELECCION Y ACOPIO DE ROCA EXTRAIDA C/EXPLOSIVOS	m3	0.00	7.32	0.00
'01.04.03	CARGUIO Y TRANSPORTE DE ROCA Dist. > 16 KM	m3	5164.11	27.70	143040.21
'01.04.04	ACOMODADO DE ROCA EN UÑA DE DIQUE	m3	14112.00	2.56	36192.14
'01.04.05	ACOMODADO DE ROCA EN TALUD DE DIQUE	m3	6544.44	2.56	16784.11
'01.05	REFORESTACION				0.00
'01.05.01	HABILITACION Y SUMINISTRO DE PLANTONES	u	0.00	8.48	0.00
'01.05.02	EXCAVACION DE HOYOS Y PLANTACION	u	0.00	0.63	0.00
'01.05.03	RIEGO Y MANTENIMIENTO	u	0.00	0.63	0.00
	COSTO DIRECTO				480,881.55
	GASTOS GENERALES (15%)				72,132.23
	UTILIDAD (10%)				48,088.16
					=====
	SUB TOTAL				601,101.94
	I.G.V. (18%)				108,198.35
					=====
	TOTAL				709,300.29

X.-CRONOGRAMA DE EJECUCIÓN :

N°	ACTIVIDADES	MESES							
		MES 1				MES 2			
		1	2	3	4	1	2	3	4
1.01	Formulación de Ficha Técnica								
1.02	Contratación								
1.03	Ejecución								
1.04	Seguimiento								
1.05	Liquidación								

NOTA:

FORMULADO POR: ADMINISTRACIÓN LOCAL DE AGUA MANTARO

VISADO POR: AUTORIDAD ADMINISTRATIVA DEL AGUA MANTARO

PRESUPUESTO

Presupuesto: CONSTRUCCION DE MURO DE CONTENSIÓN
 Subpresupuesto: CONSTRUCCION DIQUE C/ENROCADO
 Cliente:
 Lugar: HUANCAN

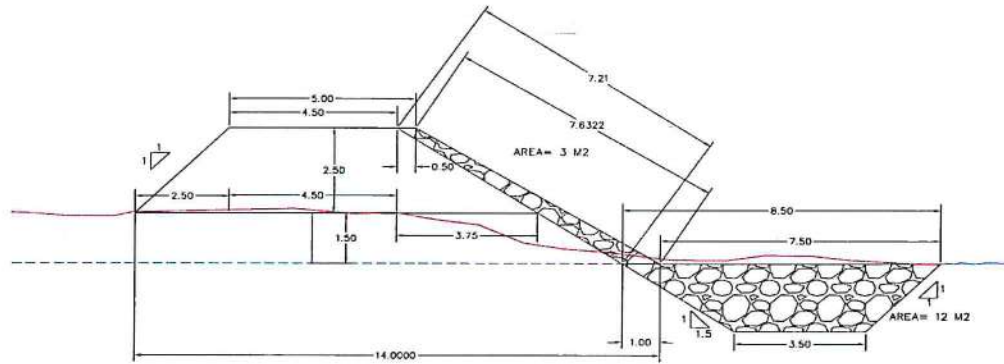
Costo al : 10/19/2017

Item	Descripcion	Und.	Metrado	Precio S/.	Parcial S/.
'01	CONSTRUCCION DIQUE C/ENROCADO				
'01.01	OBRAS PROVISIONALES				15745.51
'01.01.01	CARTEL DE IDENTIFICACION DE LA OBRA	u	1.00	1336.33	1336.33
'01.01.02	MOVILIZACION Y DESMOVILIZACION MAQUINARIA PESADA	gbl	2.00	5204.24	10408.49
'01.01.03	HABILITACION DE CAMINO DE ACCESO	km	0.42	9525.45	4000.69
'01.02	TRABAJOS PRELIMINARES				587.90
'01.02.01	TRAZO Y REPLANTEO	km	0.21	1703.19	357.67
'01.02.02	CONTROL TOPOGRAFICO	km	0.21	1096.33	230.23
'01.03	MOVIMIENTO DE TIERRAS				268531.69
'01.03.01	LIMPIEZA Y DESOLMATACION CAUCE RIO	m3	12600.00	9.84	123940.27
'01.03.02	CONFORMACION DE DIQUE SECO C/MAQUINARIA	m3	16012.50	4.92	78753.71
'01.03.03	EXCAVACION DE UÑA DE CIMENTACION DIQUE	m3	5040.00	7.47	37647.65
'01.03.04	PERFILADO Y REFINE EN TALUD DE DIQUE	m2	3028.20	7.45	22555.06
'01.03.05	ELIMINACION DE MATERIAL EXCEDENTE	m3	813.75	6.92	5635.00
'01.04	PROTECCION CON ENROCADO				196016.45
'01.04.01	EXTRACCION DE ROCAS C/EXPLOSIVOS P/ENROCADO	m3	0.00	23.93	0.00
'01.04.02	SELECCIÓN Y ACOPIO DE ROCA EXTRAIDA C/EXPLOSIVOS	m3	0.00	7.32	0.00
'01.04.03	CARGUIO Y TRANSPORTE DE ROCA Dist. > 16 KM	m3	5164.11	27.70	143040.21
'01.04.04	ACOMODADO DE ROCA EN UÑA DE DIQUE	m3	14112.00	2.56	36192.14
'01.04.05	ACOMODADO DE ROCA EN TALUD DE DIQUE	m3	6544.44	2.56	16784.11
'01.05	REFORESTACION				0.00
'01.05.01	HABILITACION Y SUMINISTRO DE PLANTONES	u	0.00	8.48	0.00
'01.05.02	EXCAVACION DE HOYOS Y PLANTACION	u	0.00	0.63	0.00
'01.05.03	RIEGO Y MANTENIMIENTO	u	0.00	0.63	0.00
	COSTO DIRECTO				480,881.55
	GASTOS GENERALES (15%)				72,132.23
	UTILIDAD (10%)				48,088.16
					=====
	SUB TOTAL				601,101.94
	I.G.V. (18%)				108,198.35
					=====
	TOTAL				709,300.29

PLANILLA GENERAL DE METRADOS

Proyecto: **CONSTRUCCIÓN DE UN MURO DE CONTENSIÓN EN AMBAS MARGENES DEL RÍO CHANCHAS SECTOR CHANCHAS, DISTRITO DE HUANCAN - PROVINCIA DE HUANCAYO**
 Ubicación: Distrito: Huancan Provincia: Huancayo Region: Junin
 Fecha : OCTUBRE DEL 2017

Item	Descripción	Unid.	Nro veces	Dimensiones			Parcial	Total
				Largo	Ancho	Altura		
1.00	LIMPIEZA, DESCOLMATACION Y CONSTRUCCION DIQUE C/ENROCADO (L= 1000 ML.)							
1.01	OBRAS PROVISIONALES							
01.01.01	CARTEL DE IDENTIFICACION DE LA OBRA 3.60 X 4.80 m Cartel de identificación de la Obra	U	1.00				1.00	1.00
01.01.02	MOVILIZACION Y DESMOVILIZACION MAQUINARIA PESADA Movilización de maquinaria pesada	glb	2.00				2.00	2.00
01.01.03	HABILITACION DE CAMINO DE ACCESO Habilitación Camino de acceso	km		0.42			0.42	0.42
1.02	TRABAJOS PRELIMINARES							
01.02.01	TRAZO Y REPLANTEO Dique con enrocado	km		0.21			0.21	0.21
01.02.02	CONTROL TOPGRAFICO Dique con enrocado	km		0.21			0.21	0.21
1.03	MOVIMIENTO DE TIERRAS							
01.03.01	LIMPIEZA Y DESOLMATACION CAUCE RIO Cauce estable de río	m3		420.00			12,600.00	12,600.00
01.03.02	CONFORMACION DE DIQUE SECO C/MAQUINARIA Conformación de dique	m3	1.00	840.00	7.63	2.50	16,012.50	16,012.50
01.03.03	EXCAVACION DE UÑA DE CIMENTACION DIQUE Uña de dique	m3	1.00	420.00	6.00	2.00	5,040.00	5,040.00
01.03.04	PERFILADO Y REFINE EN TALUD DE DIQUE Perfilado y refino de talud	m2		420.00	7.21		3,028.20	3,028.20
01.03.05	ELIMINACION DE MATERIAL EXCEDENTE Elimina. material exced.	m3		813.75			813.75	813.75
1.04	PROTECCION CON ENROCADO							
01.04.01	EXTRACCION DE ROCAS C/EXPLOSIVOS P/ENROCADO Extracción de rocas c/explosivos _ Uña Extracción de rocas c/explosivos _ Talud de Dique	m3	-	-	6.00	2.00	-	-
01.04.02	SELECCIÓN Y ACOPIO DE ROCA EXTRAIDA C/EXPLOSIVOS Selección y acopio de rocas c/explosivos _ Uña Selección y acopio de rocas c/explosivos _ Talud de Dique	m3	-	-	6.00	2.00	-	-
01.04.03	CARGUIO Y TRANSPORTE DE ROCA Dist. > 16 KM Carguio y transporte de rocas Dist > 16 km _ Uña Carguio y transporte de rocas Dist > 16 km _ Talud de Dique	m3	1.00	420.00	6.00	2.00	3,528.00	5,164.11
01.04.04	ACOMODADO DE ROCA EN UÑA DE DIQUE Acomodado de roca en uña de dique	m3	1.00	1,680.00	6.00	2.00	14,112.00	14,112.00
01.04.05	ACOMODADO DE ROCA EN TALUD DE DIQUE Acomodado de roca en talud de dique	m3	1.00	1,680.00	0.75	7.42	6,544.44	6,544.44
1.05	REFORESTACION							
01.05.01	HABILITACION Y SUMINISTRO DE PLANTONES Habilitación y Suminstl de plantones	u	-				-	-
01.05.02	EXCAVACION DE HOYOS Y PLANTACION Excavación de hoyos y plantación	u	-				-	-
01.05.03	RIEGO Y MANTENIMIENTO Riego y mantenimiento	u	-				-	-



ANCHO ESTABLE DE RIO =	60.00 m		
PROFUNDIDAD PROMEDIO DE DESCOLMATACION =	1.20 m		
ELIMINACION DE MATERIAL EXCEDENTE SE CONSIDERA	50 %	DEL VOLUMEN EXCAVADO	
EL VOLUMEN DE ROCA A EXTRAER SE CONSIDERA EL	70 %	DEL VOLUMEN PARA EL TALUD Y UÑA	

ANALISIS DE COSTOS UNITARIOS

Presupuesto CONSTRUCCION DE MURO DE CONTENCIÓN RIO CHANCHAS
 SubPresupuesto CONSTRUCCION DE DIQUE CON ENROCADO

Fecha presupuesto 10/19/2017

Partida	01.01.01	CARTEL DE OBRA DE 3.60 X 4.80 m						
Rendimiento	u/DIA		MO. 1.00	EQ. 1.00	Costo unitario directo por : u			1336.33
Codigo	Descripción Recurso	Unidad	Cuadrilla	Cantidad	Precio \$/.	Parcial \$/.		
	Mano de Obra							
	OPERARIO	hh	1.000	8.00	20.10	160.80		
	OFICIAL	hh	0.000	0.00	16.50	0.00		
	PEON	hh	2.000	16.00	14.83	237.28		
						398.08		
	Materiales							
	CEMENTO PORTLAND TIPO I (42.5 kg)	bls		1.50	21.50	32.25		
	HORMIGON (PUESTO EN OBRA)	m3		0.50	42.00	21.00		
	MADERA TORNILLO	p2		70.00	5.50	385.00		
						438.25		
	Equipos							
	HERRAMIENTAS MANUALES	%M.O		3.00	398.08	11.94		
	Subcontratos							
	GIGANTOGRAFIA (CARTEL OBRA)	U		1.00	500.00	500.00		
						500.00		

Partida	01.01.02	MOVILIZACION Y DESMOVILIZACION DE MAQUINARIA						
Rendimiento	glb/DIA		MO. 2.000	EQ. 1.000	Costo unitario directo por : glb			5204.24
Codigo	Descripción Recurso	Unidad	Cuadrilla	Cantidad	Precio \$/.	Parcial \$/.		
	Mano de Obra							
	OPERADOR DE EQUIPO PESADO	hh	3.000	12.000	23.02	276.24		
	OFICIAL	hh	0.000	0.000	16.50	0.00		
	PEON	hh	6.000	24.000	14.83	355.92		
						632.16		
	Materiales							
	Equipos							
	HERRAMIENTAS MANUALES	%M.O		3.000	632.16	18.96		
	CAMION PLATAFORMA 4 X 2 122 HP 8 ton	hm	2.000	8.000	127.97	1023.76		
	CAMION SEMITRAYLER 6 X 4 330 HP 35 ton	hm	2.000	8.000	239.15	1913.20		
	CAMION VOLQUETE 4 X 2 210-2280 HP 8 m3		2.000	8.000	202.02	1616.16		
						4572.08		

Partida	01.01.03	HABILITACION DE CAMINO DE ACCESO						
Rendimiento	km/DIA		MO. 2.00	EQ. 0.80	Costo unitario directo por : km			9525.45
Codigo	Descripción Recurso	Unidad	Cuadrilla	Cantidad	Precio \$/.	Parcial \$/.		
	Mano de Obra							
	CAPATAZ	hh	0.100	0.400	24.93	9.97		
	OFICIAL	hh	1.000	4.000	16.50	66.00		
	PEON	hh	1.000	4.000	14.83	59.32		
						135.29		
	Materiales							
	MATERIAL GRANULAR (PUESTO EN OBRA)	m3		200.000	35.00	7000.00		
						7000.00		
	Equipos							
	HERRAMIENTAS MANUALES	%M.O		3.000	135.292	4.06		
	CAMION CISTERNA 4 X 2 (AGUA) 122 HP 2,000 gl	hm	0.750	3.000	148.33	444.99		
	RODILLO LISO VIBRATORIO AUTOPROPULSADO 70-100 HP 7-9 ton	hm	0.100	0.400	97.53	39.01		
	TRACTOR DE ORUGAS DE 300-330 HP	hm	1.000	4.000	458.47	1833.88		
	MOTONIVELADORA DE 125 HP	hm	0.100	0.400	170.54	68.22		
						2390.16		

Partida	01.02.01	TRAZO Y REPLANTEO						
Rendimiento	Km/DIA		MO. 1.00	EQ. 1.00	Costo unitario directo por : km			1703.19
Codigo	Descripción Recurso	Unidad	Cuadrilla	Cantidad	Precio \$/.	Parcial \$/.		
	Mano de Obra							
	TOPOGRAFO	hh	1.000	8.000	23.97	191.76		
	OPERARIO	hh	1.000	8.000	20.10	160.80		
	OFICIAL	hh	1.000	8.000	16.50	132.00		
	PEON	hh	6.000	48.000	14.83	711.84		
						1196.40		
	Materiales							
	YESO DE 28 Kg	bls		3.0000	14.00	42.00		
	CEMENTO	bls		3.6000	21.50	77.40		
	FIERRO Ø 3/8"	varil		0.5000	22.00	11.00		
	ESTACA DE MADERA	u		50.0000	2.00	100.00		
	PINTURA ESMALTE SINTETICO	gal		0.3500	30.00	10.50		
						240.90		
	Equipos							
	HERRAMIENTAS MANUALES	%M.O		3.000	1196.4	35.89		
	NIVEL DE INGENIEROS	hm	1.000	8.000	10.000	80.00		
	ESTACION TOTAL	hm	1.000	8.000	18.750	150.00		
						265.89		

Partida	01.02.02	CONTROL TOPOGRAFICO						
Rendimiento	Km/DIA		MO. 1.00	EQ. 0.75	Costo unitario directo por : km			1096.33
Codigo	Descripción Recurso	Unidad	Cuadrilla	Cantidad	Precio \$/.	Parcial \$/.		
	Mano de Obra							

TOPOGRAFO	hh	1.000	8.000	23.97	191.76
OFICIAL	hh	2.000	16.000	16.50	264.00
PEON	hh	2.000	16.000	14.83	237.28
					693.04
Materiales					
YESO DE 28 Kg	bls		3.0000	14.00	42.00
ESTACA DE MADERA	u		50.0000	2.00	100.00
PINTURA ESMALTE SINTETICO	gal		0.3500	30.00	10.50
					152.50
Equipos					
HERRAMIENTAS MANUALES	%M.O		3.000	693.04	20.79
NIVEL DE INGENIEROS	hm	1.000	8.000	10.000	80.00
ESTACION TOTAL	hm	1.000	8.000	18.750	150.00
					250.79

Partida	01.03.01	LIMPIEZA Y DESCOLMATACION DE CAUCE RIO				
Rendimiento	m3/DIA	MO. 420.00	EQ. 850.00	Costo unitario directo por:	m3	9.84

Codigo	Descripción Recurso	Unidad	Cuadrilla	Cantidad	Precio S/.	Parcial S/.
Mano de Obra						
	CAPATAZ	hh	1.000	0.019	24.93	0.47
	OPERARIO	hh	0.000	0.000	20.10	0.00
	OFICIAL (CONTROLADOR)	hh	1.000	0.019	16.50	0.31
	PEON	hh	1.000	0.019	14.83	0.28
						1.07
Materiales						
Equipos						
	HERRAMIENTAS MANUALES	%M.O		3.000	1.07	0.03
	TRACTOR DE ORUGAS DE 300-330 HP	hm	1.000	0.019	458.47	8.73
						8.76

Partida	01.03.02	CONFORMACION DE DIQUE SECO C/MAQUINARIA				
Rendimiento	m3/DIA	MO. 840.00	EQ. 810.00	Costo unitario directo por:	m3	4.92

Codigo	Descripción Recurso	Unidad	Cuadrilla	Cantidad	Precio S/.	Parcial S/.
Mano de Obra						
	CAPATAZ	hh	1.000	0.010	24.93	0.24
	OPERARIO	hh	0.000	0.000	20.10	0.00
	OFICIAL	hh	1.000	0.010	16.50	0.16
	PEON	hh	1.000	0.010	14.83	0.14
						0.54
Materiales						
Equipos						
	HERRAMIENTAS MANUALES	%M.O		3.000	0.54	0.02
	TRACTOR DE ORUGAS DE 300-330 HP	hm	1.000	0.010	458.47	4.37
						4.38

Partida	01.03.03	EXCAVACION DE UÑA DE CIMENTACION DIQUE				
Rendimiento	m3/DIA	MO. 420.00	EQ. 380.00	Costo unitario directo por:	m3	7.47

Codigo	Descripción Recurso	Unidad	Cuadrilla	Cantidad	Precio S/.	Parcial S/.
Mano de Obra						
	CAPATAZ	hh	1.000	0.019	24.93	0.47
	OPERARIO	hh	0.000	0.000	20.10	0.00
	OFICIAL	hh	1.000	0.019	16.50	0.31
	PEON	hh	1.000	0.019	14.83	0.28
						1.07
Materiales						
Equipos						
	HERRAMIENTAS MANUALES	%M.O		5.000	1.07	0.05
	EXCAVADORA SOBRE ORUGA 170-250 HP 1.1-2.75 yd3	hm	1.000	0.019	333.09	6.34
						6.40

Partida	01.03.04	PERFILADO Y REFINE EN TALUD DE DIQUE				
Rendimiento	m2/DIA	MO. 420.00	EQ. 1200.00	Costo unitario directo por:	m2	7.45

Codigo	Descripción Recurso	Unidad	Cuadrilla	Cantidad	Precio S/.	Parcial S/.
Mano de Obra						
	CAPATAZ	hh	1.000	0.019	24.93	0.47
	OPERARIO	hh	0.000	0.000	20.10	0.00
	OFICIAL	hh	1.000	0.019	16.50	0.31
	PEON	hh	1.000	0.019	14.83	0.28
						1.07
Materiales						
Equipos						
	HERRAMIENTAS MANUALES	%M.O		3.000	1.07	0.03
	EXCAVADORA SOBRE ORUGA 170-250 HP 1.1-2.75 yd3	hm	1.000	0.019	333.09	6.34
						6.38

Partida	01.03.05	ELIMINACION DE MATERIAL EXCEDENTE				
Rendimiento	m3/DIA	MO. 1680.00	EQ. 400.00	Costo unitario directo por:	m3	6.92

Codigo	Descripción Recurso	Unidad	Cuadrilla	Cantidad	Precio S/.	Parcial S/.
Mano de Obra						
	CAPATAZ	hh	0.100	0.0005	24.93	0.01
	OFICIAL (CONTROLADOR)	hh	1.000	0.0048	16.50	0.08

PEON	hh	2.000	0.0095	14.83	0.14
Materiales					0.09
Equipos					
HERRAMIENTAS MANUALES	%M.O		5.0000	0.09	0.00
CAMION VOLQUETE 15 m3	hm	4.000	0.0190	254.19	5.46
CARGADOR SOBRE LLANTAS 200-250 HP 4.6 yd3	hm	1.000	0.0048	286.85	1.37
					6.83

Partida	01.04.01	EXTRACCION DE ROCAS CON EXPLOSIVOS P/ENROCADOS				
Rendimiento	m3/DIA	MO. 420.00	EQ. 320.00	Costo unitario directo por :	m3	23.93

Codigo	Descripción Recurso	Unidad	Cuadrilla	Cantidad	Precio S/.	Parcial S/.
	Mano de Obra					
	TECNICO (AUTORIZA DO X DICSCAMEC)	hh	1.000	0.0190	30.00	0.57
	CAPATAZ	hh	0.500	0.0095	24.93	0.24
	PERFORISTA OFICIAL	hh	2.000	0.0381	16.50	0.63
	AYUDANTE DE PERFORISTA	hh	2.000	0.0381	16.50	0.63
	OFICIAL (CONTROLADOR)	hh	1.000	0.0190	16.50	0.31
						1.81
	Materiales					
	MECHA DE SEGURIDAD IMPERMEABLE BLANCA	m		1.000	13.00	13.00
	FULMINANTE	u		1.000	0.85	0.85
	DINAMITA AL 65%	kg		0.250	14.50	3.63
	BARRENO 5' X 7/8"	u		0.017	80.00	1.36
						18.84
	Equipos					
	HERRAMIENTAS MANUALES	%M.O		3.000	1.81	0.05
	COMPRESORA NEUMATICA 19G HP 600-690 PCM	hm	1.000	0.0190	158.23	3.01
	MARTILLO NEUMATICO DE 29 kg	hm	2.000	0.0381	5.83	0.22
						3.29

Partida	01.04.02	SELECCIÓN Y ACOPIO DE ROCA EXTRAIDA CON EXPLOSIVOS				
Rendimiento	m3/DIA	MO. 420.00	EQ. 250.00	Costo unitario directo por :	m3	7.32

Codigo	Descripción Recurso	Unidad	Cuadrilla	Cantidad	Precio S/.	Parcial S/.
	Mano de Obra					
	CAPATAZ	hh	0.100	0.0019	24.93	0.05
	OFICIAL	hh	1.000	0.0190	16.50	0.31
	PEON	hh	2.000	0.0381	14.83	0.56
						0.93
	Materiales					
	Equipos					
	HERRAMIENTAS MANUALES	%M.O		5.0000	0.93	0.05
	EXCAVADORA SOBRE ORUGA 170-250 HP 1.1-2.75 yd3	hm	1.000	0.0190	333.09	6.34
						6.39

Partida	01.04.03	CARGUIO Y TRANSPORTE DE ROCA Dist > 16 Km				
Rendimiento	m3/DIA	MO. 420.00	EQ. 350.00	Costo unitario directo por :	m3	27.70

Codigo	Descripción Recurso	Unidad	Cuadrilla	Cantidad	Precio S/.	Parcial S/.
	Mano de Obra					
	CAPATAZ	hh	0.100	0.0019	24.93	0.05
	OFICIAL (CONTROLADOR)	hh	1.000	0.0190	16.50	0.31
						0.36
	Materiales					
	Equipos					
	HERRAMIENTAS MANUALES	%M.O		5.0000	0.36	0.02
	CAMION VOLQUETE 15 m3	hm	4.000	0.0762	254.19	21.86
	CARGADOR SOBRE LLANTAS 200-250 HP 4.6 yd3	hm	1.000	0.0190	286.85	5.46
						27.34

Partida	01.04.04	ACOMODO DE ROCA EN UÑA DE DIQUE				
Rendimiento	m3/DIA	MO. 1680.00	EQ. 360.00	Costo unitario directo por :	m3	2.56

Codigo	Descripción Recurso	Unidad	Cuadrilla	Cantidad	Precio S/.	Parcial S/.
	Mano de Obra					
	CAPATAZ	hh	0.500	0.0024	24.93	0.06
	PEON	hh	4.000	0.0190	14.83	0.28
	OFICIAL (CONTROLADOR)	hh	1.000	0.0048	16.50	0.08
						0.42
	Materiales					
	Equipos					
	HERRAMIENTAS MANUALES	%M.O		3.0000	0.42	0.01
	EXCAVADORA SOBRE ORUGA 325 HP 2-3.8 yd3	hm	1.000	0.0048	447.64	2.13
						2.14

Partida	01.04.05	ACOMODO DE ROCA EN TALUD DE DIQUE				
Rendimiento	m3/DIA	MO. 1680.00	EQ. 320.00	Costo unitario directo por :	m3	2.56

Codigo	Descripción Recurso	Unidad	Cuadrilla	Cantidad	Precio S/.	Parcial S/.
	Mano de Obra					
	CAPATAZ	hh	0.500	0.0024	24.93	0.06
	PEON	hh	4.000	0.0190	14.83	0.28
	OFICIAL (CONTROLADOR)	hh	1.000	0.0048	16.50	0.08

0.42

Materiales

Equipos	%M.O	3.0000	0.42	0.01
HERRAMIENTAS MANUALES	hm	1.000	0.0048	2.13
EXCAVADORA SOBRE ORUGA 325 HP 2-3.8 yd3			447.64	2.14

Partida 01.05.01 HABILITACION Y SUMINISTRO DE PLANTONES

Rendimiento u/DIA MO. 420.00 EQ. 1000.00 Costo unitario directo por : u 8.48

Codigo	Descripción Recurso	Unidad	Cuadrilla	Cantidad	Precio S/.	Parcial S/.
	Mano de Obra					
	CAPATAZ	hh	0.100	0.0019	24.90	0.05
	PEON	hh	1.000	0.0190	14.83	0.28
						0.33
	Materiales					
	PLANTON DE SAUCE	u		1.000	3.30	3.30
	Equipos					
	HERRAMIENTAS MANUALES	%M.O		3.0000	0.33	0.01
	CAMION VOLQUETE 15 m3	hm	1.000	0.0190	254.19	4.84
						4.85

Partida 01.05.02 EXCAVACION DE HOYOS Y PLANTACION

Rendimiento u/DIA MO. 420.00 EQ. 60.00 Costo unitario directo por : u 0.63

Codigo	Descripción Recurso	Unidad	Cuadrilla	Cantidad	Precio S/.	Parcial S/.
	Mano de Obra					
	CAPATAZ	hh	0.100	0.0019	24.90	0.05
	PEON	hh	2.000	0.0381	14.83	0.56
						0.61
	Materiales					
	Equipos					
	HERRAMIENTAS MANUALES	%M.O		3.0000	0.61	0.02
						0.02

Partida 01.05.03 RIEGO Y MANTENIMIENTO

Rendimiento u/DIA MO. 420.00 EQ. 400.00 Costo unitario directo por : u 0.63

Codigo	Descripción Recurso	Unidad	Cuadrilla	Cantidad	Precio S/.	Parcial S/.
	Mano de Obra					
	CAPATAZ	hh	0.100	0.0019	24.90	0.05
	PEON	hh	2.000	0.0381	14.83	0.56
						0.61
	Materiales					
	Equipos					
	HERRAMIENTAS MANUALES	%M.O		3.0000	0.61	0.02
						0.02



"Año del Buen Servicio al Ciudadano"

FICHA TECNICA REFERENCIAL N° 001 - 2017

I.- NOMBRE DE LA INTERVENCIÓN :

MEJORAMIENTO DE LA DEFENSA RIBERENA EN LA MARGEN DERECHA DEL RIO MANTARO SECTOR PLAYA HERMOSA
DISTRITO DE CHUPURO - PROVINCIA DE HUANCAYO

II.- UBICACIÓN :

2.1 UBICACIÓN POLITICA:

DEPARTAMENTO

JUNIN

PROVINCIA

HUANCAYO

DISTRITO

CHUPURO

SECTOR

PLAYA HERMOSA

2.2 UBICACIÓN GEOGRÁFICA (Coordenada UTM - DATUM: WGS 84):

Punto Inicial

ESTE

473653.00

NORTE

8655542.00

Inicio del tramo

Punto Final

ESTE

473764.00

NORTE

8655072.00

Fin del tramo

III.- POSIBLE NIVEL DE DAÑO

LEVE

MODERADO

X

FUERTE

IV.- DESCRIPCIÓN DE LA SITUACIÓN DEL CAUCE DEL RIO / QUEBRADA

CAUCE ACTIVO, CON MATERIAL PROPIO DE RIO (ARENA), DEBILITAMIENTO DE LA MARGEN DERECHA DEL RIO MANTARO CON EROSIÓN DE LA DEFENSA RIBEREÑA.

V.- DESCRIPCIÓN DE LA INFRAESTRUCTURA PRODUCTIVA SUCEPTIBLE A LAS INUNDACIONES Y EROSIONES

LAS ZONAS EN RIESGO SU UBICAN INFRAESTRUCTURAS (POZAS DE OXIDACIÓN), TROCHAS CARROZABLES.

VI.- PROPUESTAS TECNICAS:

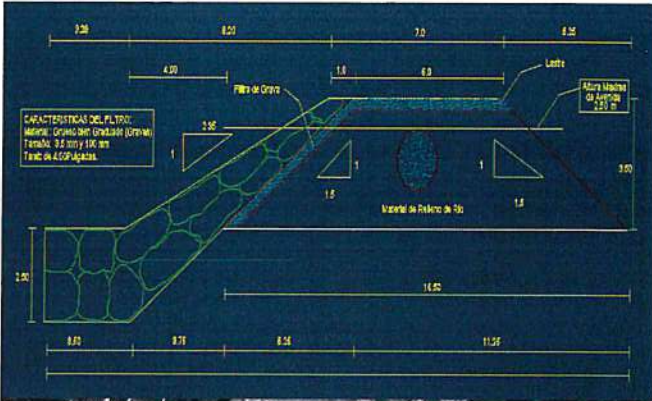
6.1 MEDIDAS ESTRUCTURALES:

CONSTRUCCIÓN DE UNA DEFENSA RIBEREÑA EN LA MARGEN DERECHA DEL RIO MANTARO EN 390 ML., EXISTE DISPONIBILIDAD DE MATERIAL PROPIO DE RIO EN LA ZONA, HACE FALTA TRAER ROCAS PARA LA BASE Y APERTURA DE ACCESOS.

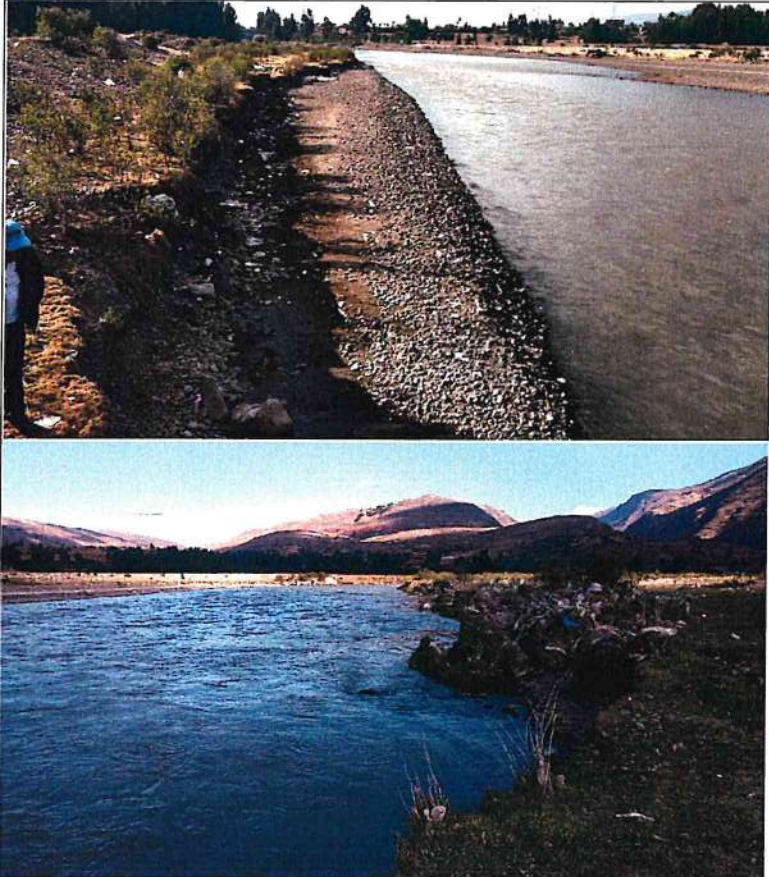
6.2 MEDIDAS NO ESTRUCTURALES:

NO SE CUENTAN PARA EL PRESENTE CASO

VII.-ESQUEMA DE PROPUESTA TÉCNICA:



VIII.-VISTAS FOTOGRÁFICAS



IX.- PRESUPUESTO REFERENCIAL:

MEJORAMIENTO DE LA DEFENSA RIBEREÑA EN LA MARGEN DERECHA DEL RÍO MANTARO SECTOR PLAYA HERMOSA DISTRITO DE CHUPURO - PROVINCIA DE HUANCAYO

Item	Descripción	Und.	Metrado	Precio S/	Parcial S/
'01	CONSTRUCCION DIQUE C/ENROCADO				
'01.01	OBRAS PROVISIONALES				16326.56
'01.01.01	CARTEL DE IDENTIFICACION DE LA OBRA	u	1.00	1336.33	1336.33
'01.01.02	MOVILIZACION Y DESMOVILIZACION MAQUINARIA PESADA	gbl	2.00	5204.24	10408.49
'01.01.03	HABILITACION DE CAMINO DE ACCESO	km	0.48	9525.45	4581.74
'01.02	TRABAJOS PRELIMINARES				673.29
'01.02.01	TRAZO Y REPLANTEO	km	0.24	1703.19	409.62
'01.02.02	CONTROL TOPOGRAFICO	km	0.24	1096.33	263.67
'01.03	MOVIMIENTO DE TIERRAS				2748509.25
'01.03.01	LIMPIEZA Y DESOLMATACION CAUCE RIO	m3	227994.00	8.59	1958256.30
'01.03.02	CONFORMACION DE DIQUE SECO C/MAQUINARIA	m3	18338.13	4.29	78753.71
'01.03.03	EXCAVACION DE UÑA DE CIMENTACION DIQUE	m3	5772.00	6.52	37647.65
'01.03.04	PERFILADO Y REFINE EN TALUD DE DIQUE	m2	3468.01	6.50	22555.06
'01.03.05	ELIMINACION DE MATERIAL EXCEDENTE	m3	107713.94	6.05	651296.53
'01.04	PROTECCION CON ENROCADO				196016.45
'01.04.01	EXTRACCION DE ROCAS C/EXPLOSIVOS P/ENROCADO	m3	0.00	23.29	0.00
'01.04.02	SELECCIÓN Y ACOPIO DE ROCA EXTRAIDA C/EXPLOSIVOS	m3	0.00	6.39	0.00
'01.04.03	CARGUIO Y TRANSPORTE DE ROCA Dist. > 16 KM	m3	5914.14	24.19	143040.21
'01.04.04	ACOMODADO DE ROCA EN UÑA DE DIQUE	m3	16161.60	2.24	36192.14
'01.04.05	ACOMODADO DE ROCA EN TALUD DE DIQUE	m3	7494.94	2.24	16784.11
'01.05	REFORESTACION				0.00
'01.05.01	HABILITACION Y SUMINISTRO DE PLANTONES	u	0.00	7.82	0.00
'01.05.02	EXCAVACION DE HOYOS Y PLANTACION	u	0.00	0.55	0.00
'01.05.03	RIEGO Y MANTENIMIENTO	u	0.00	0.55	0.00
	COSTO DIRECTO				2,961,525.55
	GASTOS GENERALES (15%)				444,228.83
	UTILIDAD (10%)				296,152.56
					=====
	SUB TOTAL				3,701,906.94
	I.G.V. (18%)				666,343.25
					=====
	TOTAL				4,368,250.19

X.-CRONOGRAMA DE EJECUCIÓN :

N°	ACTIVIDADES	MESES							
		MES 1				MES 2			
		1	2	3	4	1	2	3	4
1.01	Formulación de Ficha Técnica								
1.02	Contratación								
1.03	Ejecución								
1.04	Seguimiento								
1.05	Liquidación								

NOTA:

FORMULADO POR: ADMINISTRACIÓN LOCAL DE AGUA MANTARO

VISADO POR: AUTORIDAD ADMINISTRATIVA DEL AGUA MANTARO

PRESUPUESTO

Presupuesto: MEJORAMIENTO DE DEFENSA RIBEREÑA
 Subpresupuesto: CONSTRUCCION DIQUE C/ENROCADO
 Cliente:
 Lugar: PLAYA HERMOSA - CHUPURO

Costo al : 10/19/2017

Item	Descripcion	Und.	Metrado	Precio S/.	Parcial S/.
'01	CONSTRUCCION DIQUE C/ENROCADO				
'01.01	OBRAS PROVISIONALES				16326.56
'01.01.01	CARTEL DE IDENTIFICACION DE LA OBRA	u	1.00	1336.33	1336.33
'01.01.02	MOVILIZACION Y DESMOVILIZACION MAQUINARIA PESADA	gbl	2.00	5204.24	10408.49
'01.01.03	HABILITACION DE CAMINO DE ACCESO	km	0.48	9525.45	4581.74
'01.02	TRABAJOS PRELIMINARES				673.29
'01.02.01	TRAZO Y REPLANTEO	km	0.24	1703.19	409.62
'01.02.02	CONTROL TOPOGRAFICO	km	0.24	1096.33	263.67
'01.03	MOVIMIENTO DE TIERRAS				2748509.25
'01.03.01	LIMPIEZA Y DESOLMATACION CAUCE RIO	m3	227994.00	8.59	1958256.30
'01.03.02	CONFORMACION DE DIQUE SECO C/MAQUINARIA	m3	18338.13	4.29	78753.71
'01.03.03	EXCAVACION DE UÑA DE CIMENTACION DIQUE	m3	5772.00	6.52	37647.65
'01.03.04	PERFILADO Y REFINE EN TALUD DE DIQUE	m2	3468.01	6.50	22555.06
'01.03.05	ELIMINACION DE MATERIAL EXCEDENTE	m3	107713.94	6.05	651296.53
'01.04	PROTECCION CON ENROCADO				196016.45
'01.04.01	EXTRACCION DE ROCAS C/EXPLOSIVOS P/ENROCADO	m3	0.00	23.29	0.00
'01.04.02	SELECCIÓN Y ACOPIO DE ROCA EXTRAIDA C/EXPLOSIVOS	m3	0.00	6.39	0.00
'01.04.03	CARGUIO Y TRANSPORTE DE ROCA Dist. > 16 KM	m3	5914.14	24.19	143040.21
'01.04.04	ACOMODADO DE ROCA EN UÑA DE DIQUE	m3	16161.60	2.24	36192.14
'01.04.05	ACOMODADO DE ROCA EN TALUD DE DIQUE	m3	7494.94	2.24	16784.11
'01.05	REFORESTACION				0.00
'01.05.01	HABILITACION Y SUMINISTRO DE PLANTONES	u	0.00	7.82	0.00
'01.05.02	EXCAVACION DE HOYOS Y PLANTACION	u	0.00	0.55	0.00
'01.05.03	RIEGO Y MANTENIMIENTO	u	0.00	0.55	0.00
	COSTO DIRECTO				2,961,525.55
	GASTOS GENERALES (15%)				444,228.83
	UTILIDAD (10%)				296,152.56
					=====
	SUB TOTAL				3,701,906.94
	I.G.V. (18%)				666,343.25
					=====
	TOTAL				4,368,250.19

PLANILLA GENERAL DE METRADOS

Proyecto: MEJORAMIENTO DE LA DEFENSA RIBEREÑA EN LA MARGEN DERECHA DEL RÍO MANTARO SECTOR PLAYA HERMOSA DISTRITO DE CHUPURO - PROVINCIA DE HUANCAYO
 Ubicación: Distrito: Chupuro Provincia: Huancayo Region: Junín
 Fecha: : OCTUBRE DEL 2017

Item	Descripción	Unid.	Nro veces	Dimensiones			Parcial	Total
				Largo	Ancho	Altura		
1.00	LIMPIEZA, DESCOLMATACION Y CONSTRUCCION DIQUE C/ENROCADO (I= 1000 ML)							
1.01	OBRAS PROVISIONALES							
01.01.01	CARTEL DE IDENTIFICACION DE LA OBRA 3.60 X 4.80 m	U						1.00
	Cartel de identificación de la Obra		1.00				1.00	
01.01.02	MOVILIZACION Y DESMOVILIZACION MAQUINARIA PESADA	glb						2.00
	Movilización de maquinaria pesada		2.00				2.00	
01.01.03	HABILITACION DE CAMINO DE ACCESO	km						0.48
	Habilitación Camino de acceso			0.48			0.48	
1.02	TRABAJOS PRELIMINARES							
01.02.01	TRAZO Y REPLANTEO	km						0.24
	Dique con enrocado			0.24			0.24	
01.02.02	CONTROL TOPGRAFICO	km						0.24
	Dique con enrocado			0.24			0.24	
1.03	MOVIMIENTO DE TIERRAS							
01.03.01	LIMPIEZA Y DESOLMATACION CAUCE RIO	m3		481.00				227,994.00
	Cauce estable de río			2,405.00	79.00	1.20	227,994.00	
01.03.02	CONFORMACION DE DIQUE SECO C/MAQUINARIA	m3						18,338.13
	Conformación de dique		1.00	962.00	7.63	2.50	18,338.13	
01.03.03	EXCAVACION DE UÑA DE CIMENTACION DIQUE	m3						5,772.00
	Uña de dique		1.00	481.00	6.00	2.00	5,772.00	
01.03.04	PERFILADO Y REFINE EN TALUD DE DIQUE	m2						3,468.01
	Perfilado y refine de talud			481.00	7.21		3,468.01	
01.03.05	ELIMINACION DE MATERIAL EXCEDENTE	m3						107,713.94
	Elimina. material exced.			107,713.94			107,713.94	
1.04	PROTECCION CON ENROCADO							
01.04.01	EXTRACCION DE ROCAS C/EXPLOSIVOS P/ENROCADO	m3						-
	Extracción de rocas c/explosivos _ Uña		-	-	6.00	2.00	-	-
	Extracción de rocas c/explosivos _ Talud de Dique		-	-	0.75	7.42	-	-
01.04.02	SELECCIÓN Y ACOPIO DE ROCA EXTRAIDA C/EXPLOSIVOS	m3						-
	Selección y acopio de rocas c/explosivos _ Uña		-	-	6.00	2.00	-	-
	Selección y acopio de rocas c/explosivos _ Talud de Dique		-	-	0.75	7.42	-	-
01.04.03	CARGUIO Y TRANSPORTE DE ROCA Dist. > 16 KM	m3						5,914.14
	Carguio y transporte de rocas Dist > 16 km _ Uña		1.00	481.00	6.00	2.00	4,040.40	
	Carguio y transporte de rocas Dist > 16 km _ Talud de Dique		1.00	481.00	0.75	7.42	1,873.74	
01.04.04	ACOMODADO DE ROCA EN UÑA DE DIQUE	m3						16,161.60
	Acomodado de roca en uña de dique		1.00	1,924.00	6.00	2.00	16,161.60	
01.04.05	ACOMODADO DE ROCA EN TALUD DE DIQUE	m3						7,494.94
	Acomodado de roca en talud de dique		1.00	1,924.00	0.75	7.42	7,494.94	
1.05	REFORESTACION							
01.05.01	HABILITACION Y SUMINISTRO DE PLANTONES	u						-
	Habilitación y Suminst de plantones		-				-	-
01.05.02	EXCAVACION DE HOYOS Y PLANTACION	u						-
	Excavación de hoyos y plantación		-				-	-
01.05.03	RIEGO Y MANTENIMIENTO	u						-
	Riego y mantenimiento		-				-	-

ANALISIS DE COSTOS UNITARIOS

Presupuesto MEJORAMIENTO DEFENSA RIBEREÑA RIO MANTARO
SubPresupuesto CONSTRUCCION DE DIQUE CON ENROCADO

Fecha presupuesto 10/19/2017

Partida	01.01.01	CARTEL DE OBRA DE 3.60 X 4.80 m				
Rendimiento	u/DIA	MO. 1.00	EQ. 1.00	Costo unitario directo por: u		1336.33
Codigo	Descripción Recurso	Unidad	Cuadrilla	Cantidad	Precio S/.	Parcial S/.
	Mano de Obra					
	OPERARIO	hh	1.000	8.00	20.10	160.80
	OFICIAL	hh	0.000	0.00	16.50	0.00
	PEON	hh	2.000	16.00	14.83	237.28
						398.08
	Materiales					
	CEMENTO PORTLAND TIPO I (42.5 kg)	bis		1.50	21.50	32.25
	HORMIGON (PUESTO EN OBRA)	m3		0.50	42.00	21.00
	MADERA TORNILLO	p2		70.00	5.50	385.00
						438.25
	Equipos					
	HERRAMIENTAS MANUALES	%M.O		3.00	398.08	11.94
	Subcontratos					
	GIGANTOGRAFIA (CARTEL OBRA)	U		1.00	500.00	500.00
						500.00

Partida	01.01.02	MOVILIZACION Y DESMOVILIZACION DE MAQUINARIA				
Rendimiento	glb/DIA	MO. 2.000	EQ. 1.000	Costo unitario directo por: glb		5204.24
Codigo	Descripción Recurso	Unidad	Cuadrilla	Cantidad	Precio S/.	Parcial S/.
	Mano de Obra					
	OPERADOR DE EQUIPO PESADO	hh	3.000	12.000	23.02	276.24
	OFICIAL	hh	0.000	0.000	16.50	0.00
	PEON	hh	6.000	24.000	14.83	355.92
						632.16
	Materiales					
	Equipos					
	HERRAMIENTAS MANUALES	%M.O		3.000	632.16	18.96
	CAMION PLATAFORMA 4 X 2 122 HP 8 ton	hm	2.000	8.000	127.97	1023.76
	CAMION SEMITRAYLER 6 X 4 330 HP 35 ton	hm	2.000	8.000	239.15	1913.20
	CAMION VOLQUETE 4 X 2 210-2280 HP 8 m3		2.000	8.000	202.02	1616.16
						4572.08

Partida	01.01.03	HABILITACION DE CAMINO DE ACCESO				
Rendimiento	km/DIA	MO. 2.00	EQ. 0.80	Costo unitario directo por: km		9525.45
Codigo	Descripción Recurso	Unidad	Cuadrilla	Cantidad	Precio S/.	Parcial S/.
	Mano de Obra					
	CAPATAZ	hh	0.100	0.400	24.93	9.97
	OFICIAL	hh	1.000	4.000	16.50	66.00
	PEON	hh	1.000	4.000	14.83	59.32
						135.29
	Materiales					
	MATERIAL GRANULAR (PUESTO EN OBRA)	m3		200.000	35.00	7000.00
						7000.00
	Equipos					
	HERRAMIENTAS MANUALES	%M.O		3.000	135.292	4.06
	CAMION CISTERNA 4 X 2 (AGUA) 122 HP 2,000 gl	hm	0.750	3.000	148.33	444.99
	RODILLO LISO VIBRATORIO AUTOPROPULSADO 70-100 HP 7-9 ton	hm	0.100	0.400	97.53	39.01
	TRACTOR DE ORUGAS DE 300-330 HP	hm	1.000	4.000	458.47	1833.88
	MOTONIVELADORA DE 125 HP	hm	0.100	0.400	170.54	68.22
						2390.16

Partida	01.02.01	TRAZO Y REPLANTEO				
Rendimiento	Km/DIA	MO. 1.00	EQ. 1.00	Costo unitario directo por: km		1703.19
Codigo	Descripción Recurso	Unidad	Cuadrilla	Cantidad	Precio S/.	Parcial S/.
	Mano de Obra					
	TOPOGRAFO	hh	1.000	8.000	23.97	191.76
	OPERARIO	hh	1.000	8.000	20.10	160.80
	OFICIAL	hh	1.000	8.000	16.50	132.00
	PEON	hh	6.000	48.000	14.83	711.84
						1196.40
	Materiales					
	YESO DE 26 Kg	bis		3.0000	14.00	42.00
	CEMENTO	bis		3.6000	21.50	77.40
	FIERRO Ø 3/8"	varill		0.5000	22.00	11.00
	ESTACA DE MADERA	u		50.0000	2.00	100.00
	PINTURA ESMALTE SINTETICO	gal		0.3500	30.00	10.50
						240.90
	Equipos					
	HERRAMIENTAS MANUALES	%M.O		3.000	1196.4	35.89
	NIVEL DE INGENIEROS	hm	1.000	8.000	10.000	80.00
	ESTACION TOTAL	hm	1.000	8.000	18.750	150.00
						265.89

Partida	01.02.02	CONTROL TOPOGRAFICO				
Rendimiento	Km/DIA	MO. 1.00	EQ. 0.75	Costo unitario directo por: km		1096.33
Codigo	Descripción Recurso	Unidad	Cuadrilla	Cantidad	Precio S/.	Parcial S/.
	Mano de Obra					

TOPOGRAFO	hh	1.000	8.000	23.97	191.76
OFICIAL	hh	2.000	16.000	16.50	264.00
PEON	hh	2.000	16.000	14.83	237.28
					693.04
Materiales					
YESO DE 28 Kg	bls		3.0000	14.00	42.00
ESTACA DE MADERA	u		50.0000	2.00	100.00
PINTURA ESMALTE SINTETICO	gal		0.3500	30.00	10.50
					152.50
Equipos					
HERRAMIENTAS MANUALES	%M.O		3.000	693.04	20.79
NIVEL DE INGENIEROS	hm	1.000	8.000	10.000	80.00
ESTACION TOTAL	hm	1.000	8.000	18.750	150.00
					250.79

Partida	01.03.01	LIMPIEZA Y DESCOLMATACION DE CAUCE RIO
Rendimiento	m3/DIA	MO. 481.00 EQ. 850.00 Costo unitario directo por : m3 8.59

Codigo	Descripción Recurso	Unidad	Cuadrilla	Cantidad	Precio S/.	Parcial S/.
Mano de Obra						
	CAPATAZ	hh	1.000	0.017	24.93	0.41
	OPERARIO	hh	0.000	0.000	20.10	0.00
	OFICIAL (CONTROLADOR)	hh	1.000	0.017	16.50	0.27
	PEON	hh	1.000	0.017	14.83	0.25
						0.94
Materiales						
Equipos						
	HERRAMIENTAS MANUALES	%M.O		3.000	0.94	0.03
	TRACTOR DE ORUGAS DE 300-330 HP	hm	1.000	0.017	458.47	7.63
						7.65

Partida	01.03.02	CONFORMACION DE DIQUE SECO C/MAQUINARIA
Rendimiento	m3/DIA	MO. 962.00 EQ. 810.00 Costo unitario directo por : m3 4.29

Codigo	Descripción Recurso	Unidad	Cuadrilla	Cantidad	Precio S/.	Parcial S/.
Mano de Obra						
	CAPATAZ	hh	1.000	0.008	24.93	0.21
	OPERARIO	hh	0.000	0.000	20.10	0.00
	OFICIAL	hh	1.000	0.008	16.50	0.14
	PEON	hh	1.000	0.008	14.83	0.12
						0.47
Materiales						
Equipos						
	HERRAMIENTAS MANUALES	%M.O		3.000	0.47	0.01
	TRACTOR DE ORUGAS DE 300-330 HP	hm	1.000	0.008	458.47	3.81
						3.83

Partida	01.03.03	EXCAVACION DE UÑA DE CIMENTACION DIQUE
Rendimiento	m3/DIA	MO. 481.00 EQ. 380.00 Costo unitario directo por : m3 6.52

Codigo	Descripción Recurso	Unidad	Cuadrilla	Cantidad	Precio S/.	Parcial S/.
Mano de Obra						
	CAPATAZ	hh	1.000	0.017	24.93	0.41
	OPERARIO	hh	0.000	0.000	20.10	0.00
	OFICIAL	hh	1.000	0.017	16.50	0.27
	PEON	hh	1.000	0.017	14.83	0.25
						0.94
Materiales						
Equipos						
	HERRAMIENTAS MANUALES	%M.O		5.000	0.94	0.05
	EXCAVADORA SOBRE ORUGA 170-250 HP 1.1-2.75 yd3	hm	1.000	0.017	333.09	5.54
						5.59

Partida	01.03.04	PERFILADO Y REFINE EN TALUD DE DIQUE
Rendimiento	m2/DIA	MO. 481.00 EQ. 1200.00 Costo unitario directo por : m2 6.50

Codigo	Descripción Recurso	Unidad	Cuadrilla	Cantidad	Precio S/.	Parcial S/.
Mano de Obra						
	CAPATAZ	hh	1.000	0.017	24.93	0.41
	OPERARIO	hh	0.000	0.000	20.10	0.00
	OFICIAL	hh	1.000	0.017	16.50	0.27
	PEON	hh	1.000	0.017	14.83	0.25
						0.94
Materiales						
Equipos						
	HERRAMIENTAS MANUALES	%M.O		3.000	0.94	0.03
	EXCAVADORA SOBRE ORUGA 170-250 HP 1.1-2.75 yd3	hm	1.000	0.017	333.09	5.54
						5.57

Partida	01.03.05	EUMINACION DE MATERIAL EXCEDENTE
Rendimiento	m3/DIA	MO. 1924.00 EQ. 400.00 Costo unitario directo por : m3 6.05

Codigo	Descripción Recurso	Unidad	Cuadrilla	Cantidad	Precio S/.	Parcial S/.
Mano de Obra						
	CAPATAZ	hh	0.100	0.0004	24.93	0.01
	OFICIAL (CONTROLADOR)	hh	1.000	0.0042	16.50	0.07

PEON	hh	2.000	0.0083	14.83	0.12
Materiales					
Equipos					
HERRAMIENTAS MANUALES	%M.O		5.0000	0.08	0.00
CAMION VOLQUETE 15 m3	hm	4.000	0.0166	254.19	4.77
CARGADOR SOBRE LLANTAS 200-250 HP 4.5 yd3	hm	1.000	0.0042	286.85	1.19
					5.97

Partida 01.04.01 EXTRACCION DE ROCAS CON EXPLOSIVOS P/ENROCADOS

Rendimiento m3/DIA MO. 481.00 EQ. 320.00 Costo unitario directo por : m3 23.29

Codigo	Descripción Recurso	Unidad	Cuadrilla	Cantidad	Precio S/.	Parcial S/.
Mano de Obra						
	TECNICO (AUTORIZA DO X DICSCAMEC)	hh	1.000	0.0166	30.00	0.50
	CAPATAZ	hh	0.500	0.0083	24.93	0.21
	PERFORISTA OFICIAL	hh	2.000	0.0333	16.50	0.55
	AYUDANTE DE PERFORISTA	hh	2.000	0.0333	16.50	0.55
	OFICIAL (CONTROLADOR)	hh	1.000	0.0166	16.50	0.27
						1.58
Materiales						
	MECHA DE SEGURIDAD IMPERMEABLE BLANCA	m		1.000	13.00	13.00
	FULMINANTE	u		1.000	0.85	0.85
	DINAMITA AL 65%	kg		0.250	14.50	3.63
	BARRENO 5' X 7/8"	u		0.017	80.00	1.36
						18.84
Equipos						
	HERRAMIENTAS MANUALES	%M.O		3.000	1.58	0.05
	COMPRESORA NEUMATICA 196 HP 600-690 PCM	hm	1.000	0.0166	158.23	2.63
	MARTILLO NEUMATICO DE 29 kg	hm	2.000	0.0333	5.83	0.19
						2.87

Partida 01.04.02 SELECCIÓN Y ACOPIO DE ROCA EXTRAIDA CON EXPLOSIVOS

Rendimiento m3/DIA MO. 481.00 EQ. 250.00 Costo unitario directo por : m3 6.39

Codigo	Descripción Recurso	Unidad	Cuadrilla	Cantidad	Precio S/.	Parcial S/.
Mano de Obra						
	CAPATAZ	hh	0.100	0.0017	24.93	0.04
	OFICIAL	hh	1.000	0.0166	16.50	0.27
	PEON	hh	2.000	0.0333	14.83	0.49
						0.81
Materiales						
Equipos						
	HERRAMIENTAS MANUALES	%M.O		5.0000	0.81	0.04
	EXCAVADORA SOBRE ORUGA 170-250 HP 1.1-2.75 yd3	hm	1.000	0.0166	333.09	5.54
						5.58

Partida 01.04.03 CARGUIO Y TRANSPORTE DE ROCA Dist > 16 Km

Rendimiento m3/DIA MO. 481.00 EQ. 350.00 Costo unitario directo por : m3 24.19

Codigo	Descripción Recurso	Unidad	Cuadrilla	Cantidad	Precio S/.	Parcial S/.
Mano de Obra						
	CAPATAZ	hh	0.100	0.0017	24.93	0.04
	OFICIAL (CONTROLADOR)	hh	1.000	0.0166	16.50	0.27
						0.32
Materiales						
Equipos						
	HERRAMIENTAS MANUALES	%M.O		5.0000	0.32	0.02
	CAMION VOLQUETE 15 m3	hm	4.000	0.0665	254.19	19.08
	CARGADOR SOBRE LLANTAS 200-250 HP 4.6 yd3	hm	1.000	0.0166	286.85	4.77
						23.87

Partida 01.04.04 ACOMODO DE ROCA EN UÑA DE DIQUE

Rendimiento m3/DIA MO. 1924.00 EQ. 360.00 Costo unitario directo por : m3 2.24

Codigo	Descripción Recurso	Unidad	Cuadrilla	Cantidad	Precio S/.	Parcial S/.
Mano de Obra						
	CAPATAZ	hh	0.500	0.0021	24.93	0.05
	PEON	hh	4.000	0.0166	14.83	0.25
	OFICIAL (CONTROLADOR)	hh	1.000	0.0042	16.50	0.07
						0.37
Materiales						
Equipos						
	HERRAMIENTAS MANUALES	%M.O		3.0000	0.37	0.01
	EXCAVADORA SOBRE ORUGA 325 HP 2-3.8 yd3	hm	1.000	0.0042	447.64	1.86
						1.87

Partida 01.04.05 ACOMODO DE ROCA EN TALUD DE DIQUE

Rendimiento m3/DIA MO. 1924.00 EQ. 320.00 Costo unitario directo por : m3 2.24

Codigo	Descripción Recurso	Unidad	Cuadrilla	Cantidad	Precio S/.	Parcial S/.
Mano de Obra						
	CAPATAZ	hh	0.500	0.0021	24.93	0.05
	PEON	hh	4.000	0.0166	14.83	0.25
	OFICIAL (CONTROLADOR)	hh	1.000	0.0042	16.50	0.07

0.37

Materiales

Equipos

HERRAMIENTAS MANUALES
EXCAVADORA SOBRE ORUGA 325 HP 2-3.8 yd3

%M.O	3.0000	0.37	0.01
hm	1.000	0.0042	447.64
			1.86
			1.87

Partida **01.05.01** HABILITACION Y SUMINISTRO DE PLANTONES

Rendimiento u/DIA MO. 481.00 EQ. 1000.00 Costo unitario directo por : u 7.82

Codigo	Descripción Recurso	Unidad	Cuadrilla	Cantidad	Precio S/.	Parcial S/.
	Mano de Obra					
	CAPATAZ	hh	0.100	0.0017	24.90	0.04
	PEON	hh	1.000	0.0166	14.83	0.25
						0.29
	Materiales					
	PLANTON DE SAUCE	u		1.000	3.30	3.30
	Equipos					
	HERRAMIENTAS MANUALES	%M.O		3.0000	0.29	0.01
	CAMION VOLQUETE 15 m3	hm	1.000	0.0166	254.19	4.23
						4.24

Partida **01.05.02** EXCAVACION DE HOYOS Y PLANTACION

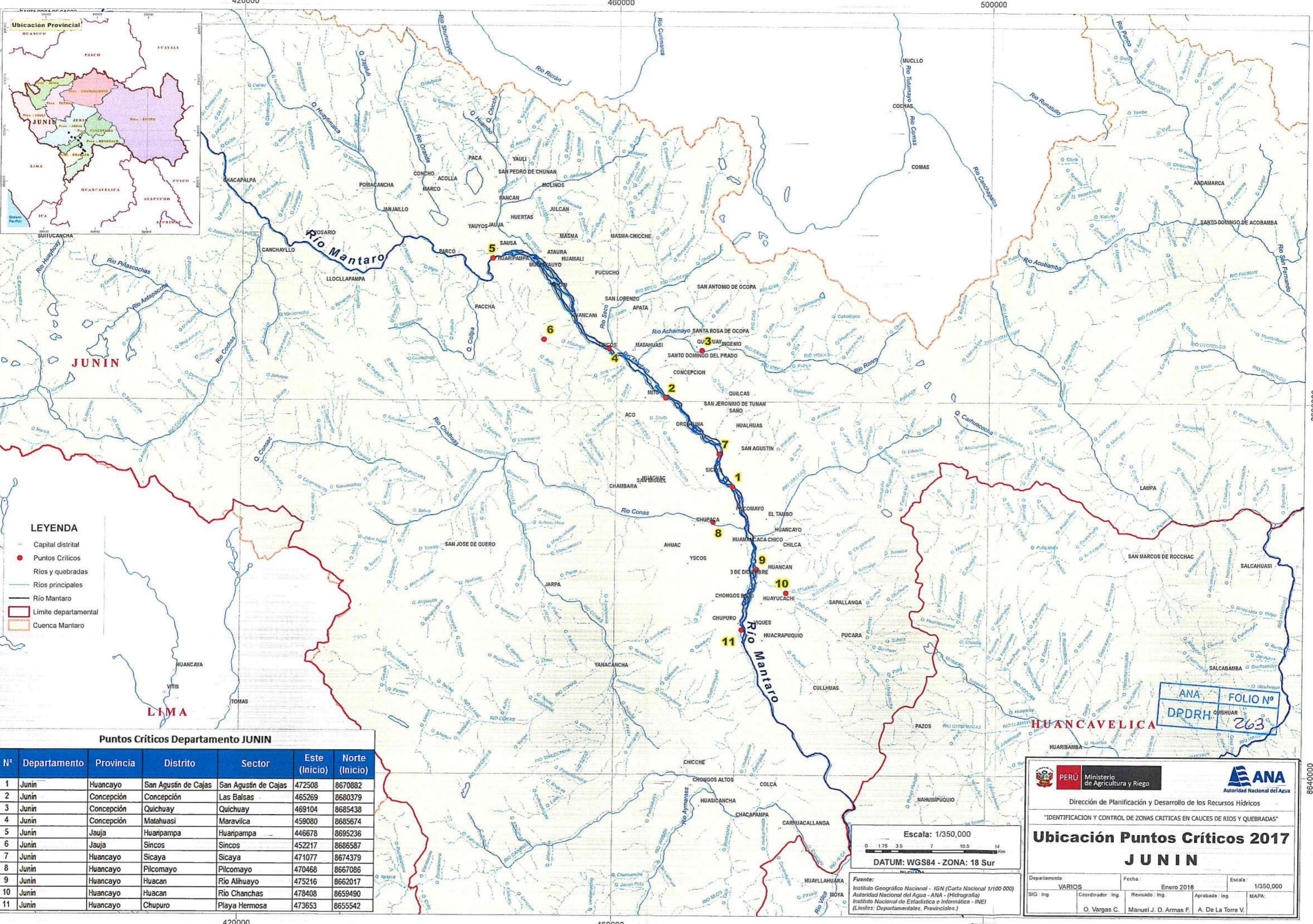
Rendimiento u/DIA MO. 481.00 EQ. 60.00 Costo unitario directo por : u 0.55

Codigo	Descripción Recurso	Unidad	Cuadrilla	Cantidad	Precio S/.	Parcial S/.
	Mano de Obra					
	CAPATAZ	hh	0.100	0.0017	24.90	0.04
	PEON	hh	2.000	0.0333	14.83	0.49
						0.53
	Materiales					
	Equipos					
	HERRAMIENTAS MANUALES	%M.O		3.0000	0.53	0.02
						0.02

Partida **01.05.03** RIEGO Y MANTENIMIENTO

Rendimiento u/DIA MO. 481.00 EQ. 400.00 Costo unitario directo por : u 0.55

Codigo	Descripción Recurso	Unidad	Cuadrilla	Cantidad	Precio S/.	Parcial S/.
	Mano de Obra					
	CAPATAZ	hh	0.100	0.0017	24.90	0.04
	PEON	hh	2.000	0.0333	14.83	0.49
						0.53
	Materiales					
	Equipos					
	HERRAMIENTAS MANUALES	%M.O		3.0000	0.53	0.02
						0.02



- LEYENDA**
- Capital distrital
 - Puntos Críticos
 - Ríos y quebradas
 - Ríos principales
 - Río Mantaro
 - Limite departamental
 - Cuenca Mantaro

Puntos Críticos Departamento JUNIN						
Nº	Departamento	Provincia	Distrito	Sector	Este (Inicio)	Norte (Inicio)
1	Junín	Huancayo	San Agustín de Cajas	San Agustín de Cajas	472508	8670882
2	Junín	Concepción	Concepción	Las Balsas	465269	8680379
3	Junín	Concepción	Quichuay	Quichuay	469104	8685438
4	Junín	Concepción	Matahuasi	Maravilca	459080	8685674
5	Junín	Jauja	Huaripampa	Huaripampa	446678	8695236
6	Junín	Jauja	Sincos	Sincos	452217	8686587
7	Junín	Huancayo	Sicaya	Sicaya	471077	8674379
8	Junín	Huancayo	Pilcomayo	Pilcomayo	470468	8667086
9	Junín	Huancayo	Huacan	Río Alihuayo	475216	8662017
10	Junín	Huancayo	Huacan	Río Chanchas	478408	8659490
11	Junín	Huancayo	Chupuro	Playa Hermosa	473653	8655542

Escala: 1/350,000
 0 1.75 3.5 7 10.5 14 km
 DATUM: WGS84 - ZONA: 18 Sur

Fuente:
 Instituto Geográfico Nacional - IGN (Carta Nacional 1/100 000)
 Autoridad Nacional del Agua - ANA - (Hidrografía)
 Instituto Nacional de Estadística e Informática - INEI
 (Límites: Departamentales, Provinciales.)

ANA FOLIO Nº
 DPDRH QUSHUAR 263

Dirección de Planificación y Desarrollo de los Recursos Hídricos
"IDENTIFICACION Y CONTROL DE ZONAS CRITICAS EN CAUCES DE RIOS Y QUEBRADAS"
Ubicación Puntos Críticos 2017
JUNIN

Departamento: VARIOS	Fecha: Enero 2018	Escala: 1/350,000
SIG: Ing	Coordinador Ing: O. Vargas C.	Revisado Ing: Manuel J. D. Armas F.
	Aprobado Ing: A. De La Torre V.	MAPA: