



**PERÚ** Ministerio de Agricultura y Riego

ÁREA: DGP  
FOLIO N°: 23  
DPDRH



"Decenio de la Igualdad de Oportunidades para mujeres y hombres"  
"Año de la Lucha contra la Corrupción y la Impunidad"

CUT: 213897 -2019

Lima, 06 NOV. 2019

**OFICIO N° 890 -2019-ANA-J/DPDRH**

Vicealmirante (r)  
**Wladimiro Giovannini y Freire**  
Jefe del Centro Nacional de Estimación, Prevención y Reducción del Riesgo de Desastres – CENEPRED  
Presidencia del Consejo de Ministros  
Av. Del Parque Norte N° 313-319  
San Isidro.-

07 NOV, 2019  
Hora: 16:06  
Reg. N° 201903328

Asunto : Remito Ficha Técnica Referencial de puntos críticos del distrito Uchiza, Tocache – San Martin

Referencia: Oficio N° 747-2019/CENEPRED/DGP-1.0

Me dirijo a usted en atención al documento de la referencia, mediante el cual comunica que la Alcaldesa de la Municipalidad Distrital de Uchiza, provincia Tocache, departamento de San Martin, solicita la inclusión de su distrito en la base de datos de su representada.

Al respecto, se remite 03 Fichas Técnicas Referenciales 2019 en formato físico y digital (CD), elaborado por la Administración Local del Agua Huallaga Central, para que sean incorporados en la base de datos del Sistema de Información para la Gestión del Riesgo de Desastres – SIGRID.

Sin otro particular, es propicia la ocasión para expresarle mi consideración y estima.

Atentamente,  
  
Ing. Amarildo Fernández Estela  
Jefe  
Autoridad Nacional del Agua

**CENEPRED**  
Dirección de Gestión de Procesos  
**RECIBIDO**  
08 NOV. 2019  
Hora: 9:27  
Firma: [Signature]  
Reg. N°

Adj. 22 folios



ANA	FOLIO N°
AAA	127
HUALLAGA	

1
---

FICHA TECNICA REFERENCIAL DE IDENTIFICACIÓN DE PUNTO CRÍTICO SECTOR MARGEN DERECHA EN EL RÍO CACHYACU

I.- UBICACIÓN:

RÍO: CACHYACU      QUEBRADA:      SECTOR: RAMAL DE CACHYACU      MD:  X

DEPARTAMENTO: SAN MARTIN      PROVINCIA: TOCACHE      DISTRITO: UCHIZA      MI:

AUTORIDAD ADMINISTRATIVA DEL AGUA: HUALLAGA      ADMINISTRACIÓN LOCAL DE AGUA: HUALLAGA CENTRAL

II.- UBICACIÓN GEOGRÁFICA EN COORDENADAS UTM - DATUM: WGS 84:

ESTE INICIAL	350,132	NORTE INICIAL	9,081,269	ZONA	18 K
ESTE FINAL	349,515	NORTE FINAL	9,081,262		

III.- EVALUACIÓN DE LA ZONA EXPUESTA A INUNDACIONES::

3.1.- GEOLOGÍA

La zona de estudio se asienta sobre una superficie suavemente ondulada, corresponde a la margen derecha del río Cachyacu. El suelo está conformado por arenas limosas de grano fino de color gris, poco densos y poco compactos, en otros sectores se observa pequeños lentes de suelo limo - arenoso a limo - arcilloso, mas compactos.

Geodinamica externa:

Lluvias:

En la zona de estudio la actividad pluvial, en condiciones normales afecta relativamente sin embargo, en eventos extraordinarios como el Fenomeno El Niño, la periodica intensidad pluvial causa daños debido al volumen de precipitaciones, la velocidad de escorrentia, superficie de drenaje y caudal de microcuencas.

Erosion Pluvial:

Es un fenomeno que se presenta en mayor o menor grado de intensidad en las planicies a lo largo del río Cachyacu. Las principales causas de su ocurrencia son el incremento brusco de las escorrentias en cada temporada de lluvias, y las variaciones de su dinamica fluvial. Por lo que que la erosion tiende afectar a las riberas naturales y artificiales.

Inundaciones:

Estas se dan por el incremento del Río Cachyacu, como consecuencia sucede la Erosion y desaparicion de terrenos agricolas en Produccion, etc.

3.2.- HIDROLOGÍA

El agua que se dirige al Río sobre la superficie, como Flujo de Arroyo, puede convertirse en grandes inundaciones cuando ocurren tormentas intensas a lo largo de la Cuenca del río cachyacu, donde las mayores inundaciones del río Suelen ocurrir durante la temporada (Enero - Marzo), cuando la humedad de la Selva vieja hacia el Sur y se convierte en tormentas electricas.

3.3.- AREAS PRODUCTIVAS:

Se encuentra en riesgo de perder el area de Cultivo Rural, así como areas de diversos tipos: Cacao, Palma y Platano

- Cultivos
- Cacao cultivo predominante
- Palma y Platano

3.4.- POBLACIÓN EXPUESTA:

N° de Habitantes: 375  
N° de viviendas: 5

IV.- EVALUACIÓN ECONOMICA:

CUADRO BASICO DE EVALUACION DE DAÑOS E IMPACTOS PROBABLES

N° DE FAMILIAS AFECTADAS	SERVICIO ELECTRICO AFECTADO		SERVICIO DE AGUA Y DESAGUE AFECTADO		N° INSTITUCIONES EDUCATIVAS AFECTADAS	CENTINOS DE SALUD TOTAL AFECTADOS
	SI	NO	SI	NO		
375		X		X		

CULTIVOS AFECTADOS		POBLACION GANADERA AFECTADA		CARPETERA (+) AFECTADAS (KM)	INFRAESTRUCTURA HIDRAULICA AFECTADA					INFRAESTRUCTURA VIAL AFECTADA			
Cultivo	Area (Ha)	Tipo de Ganado	Número de cabezas		BOCATO MAS (Died)	CANALES (Km)	DIQUES (Km)	DREJES (Km)	ACEQUIAS (Km)	OTROS	CARRETERAS (Km)	CAMINOS (Km)	PUENTES (Mtd)
CACAO	200									3	1		
PALMAS	139												
PLATANO	309												

MUNICIPALIDAD DISTRITAL DE UCHIZA

Ronald Max Rojas Grialva  
DEPARTAMENTO DE MANEJO DE RIESGOS Y DEFENSA CIVIL

MUNICIPALIDAD DISTRITAL DE UCHIZA

Arq. Mirian L. Barboza Guevara  
GERENTE DE DESAR. URB. RURAL Y OBRAS PÚBLICAS



MUNICIPALIDAD DISTRITAL DE UCHIZA

Doli Consuelo Gonzales Fernal  
ALCALDESA

AUTORIDAD NACIONAL DEL AGUA  
Autoridad Administrativa del Agua Huallaga

Ing. William F. Chinchay Aiza  
Profesional Área técnica

V.- PROPUESTA TÉCNICA:

5.1.-Estructural

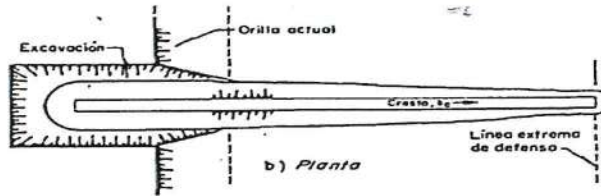
Construcción de un Muro de Protección con DIQUE DE ENROCADO ( 617 ml. ) en la margen izquierda del Río Cachiyacu, jurisdicción del Centro Poblado Ramal de Cachiyacu, para proteger el área Rural del Centro Poblado Ramal de cachiyacu. Descolmatación del Río Cachiyacu en una Longitud de 617 ml. Retiro de parte del material Sólido (material de Canteras) de ambas margenes del Río Cachiyacu, para recuperar el Cauce Fijo normal de las aguas y la caja hidráulica.

5.2.- No estructurales

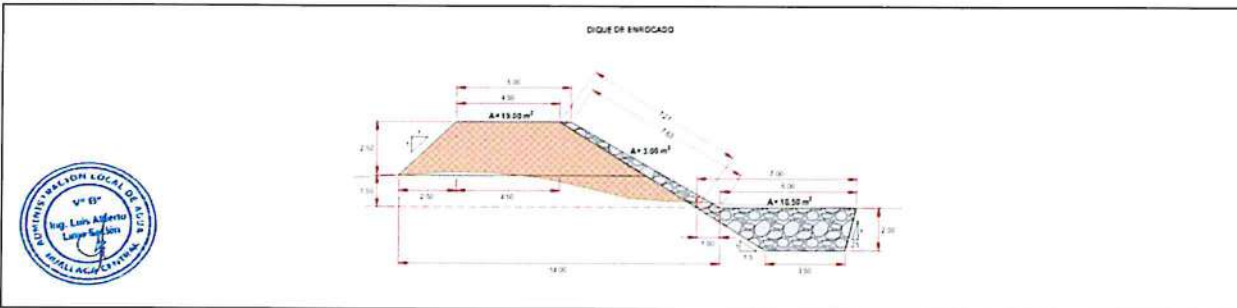
Se plantea la Reforestación de la Faja Marginal con especies vegetales nativos que permitan recuperar la Flora Ribereña perdida, estableciendo de esta manera los Suelos, así como realizar talleres de sensibilización a la Población en temas de gestión de Riesgo de desastre, ante los efectos de Cambios climáticos.

VI.-ESQUEMA DE PROPUESTA TÉCNICA:

6.1.-VISTA EN PLANTA



6.2.-VISTA DE PERFIL



VII.- IMAGEN SATELITAL DE ZONA VULNERABLE (GOOGLE EARTH)

Colocar imagen satelital, con coordenadas del ITEM II, se verificará las coordenadas

CUADRO DE COORDENADAS		
PUNTO	NORTE	ESTE
P-1	8061302.081	370125.013
P-2	8061302.099	349115.064



VIII.- PANEL FOTOGRÁFICO DE ZONA VULNERABLE



TOMA 1. en esta vista se aprecia lo Arrastre de Sembríos por el Caudal

TOMA 2. En esta Vista se aprecia el encause Provisional

TOMA 3. En esta Vista se aprecia el Levantamiento Topografico

MUNICIPALIDAD DISTRITAL DE UCHIZA  
 Ing. Luis Alfonso Lopez Sotillo  
 DEPARTAMENTO DE MANEJO DE RIESGOS Y DEFENSA CIVIL

MUNICIPALIDAD DISTRITAL DE UCHIZA  
 Ana María L. Borja  
 SECRETARÍA DE DESARROLLO RURAL Y AGROPECUARIO

MUNICIPALIDAD DISTRITAL DE UCHIZA  
 Del Consuelo Gonzales Fernal  
 ALCALDESA



IX- PRESUPUESTO ESTIMADO:

Item	Descripción	Und.	Metrado	Precio S/.	Parcial S/.
01	CONSTRUCCION DIQUE C/ENROCADO				
01.01	OBRAS PROVISIONALES				29,435.02
01.01.01	CARTEL DE IDENTIFICACION DE LA OBRA	und	1.00	1,264.85	1,264.85
01.01.02	MOVILIZACION Y DESMOVILIZACION MAQUINARIA PESADA	gbl	2.00	8,621.87	17,243.74
01.01.03	HABILITACION DE CAMINO DE ACCESO	km	1.00	10,926.43	10,926.43
01.02	TRABAJOS PRELIMINARES				1,767.14
01.02.01	TRAZO Y REPLANTEO	km	1.00	816.63	816.63
01.02.02	CONTROL TOPOGRAFICO	km	1.00	950.51	950.51
01.03	MOVIMIENTO DE TIERRAS				696,237.21
01.03.01	LIMPIEZA Y DESMONTAJE CAUCE RIO	m3	44,424.00	3.65	162,147.60
01.03.02	CONFORMACION DE DIQUE SECO C/MAQUINARIA	m3	11,761.56	4.06	47,751.93
01.03.03	EXCAVACION DE UÑA DE CIMENTACION DIQUE	m3	6,478.50	6.37	41,268.05
01.03.04	PERFILADO Y REFINE EN TALUD DE DIQUE	m2	4,448.57	2.12	9,430.97
01.03.05	ELIMINACION DE MATERIAL EXCEDENTE	m3	19,570.47	22.26	435,638.66
01.04	PROTECCION CON ENROCADO				459,467.75
01.04.01	EXTRACCION DE ROCAS C/EXPLOSIVOS P/ENROCADO	m3	6,938.47	21.19	147,026.18
01.04.02	SELECCION Y ACOPIO DE ROCA EXTRAIDA C/EXPLOSIVOS	m3	6,938.47	10.16	70,494.86
01.04.03	CARGUIO Y TRANSPORTE DE ROCA Dist. > 16 KM	m3	6,938.47	24.75	171,727.13
01.04.04	ACOMODADO DE ROCA EN UÑA DE DIQUE	m3	4,534.95	9.67	43,852.97
01.04.05	ACOMODADO DE ROCA EN TALUD DE DIQUE	m3	2,403.52	10.97	26,366.61
01.05	REFORESTACION				1,363.72
01.05.01	HABILITACION Y SUMINISTRO DE PLANTONES	und	206.00	4.49	924.94
01.05.02	EXCAVACION DE HOYOS Y PLANTACION	und	206.00	1.85	381.10
01.05.03	RIEGO Y MANTENIMIENTO	und	206.00	0.28	57.68
	COSTO DIRECTO				1,189,270.84
	GASTOS GENERALES (10%)				118,827.08
	UTILIDAD (10%)				118,827.08
	SUB TOTAL				1,425,925.00
	I.G.V. (18%)				256,606.50
	TOTAL				1,682,531.50
	SUPERVISION (5% CD)				59,413.54
	SEGUIMIENTO Y MONITOREO (3% CD)				35,648.13
	FICHA DEFINITIVA				15,000.00
	TOTAL PRESUPUESTO				1,792,653.17

Nota: En el anexo se adjuntara los analisis de precios unitarios, planilla de metrado, relación de insumos.....

X- CRONOGRAMA DE EJECUCIÓN

N°	ACTIVIDADES	MESES											
		MES 1				MES 2							
		1	2	3	4	1	2	3	4				
1.01	Formulación de Ficha Técnica												
1.02	Contratación												
1.03	Ejecución												
1.04	Seguimiento												
1.05	Liquidación												

XI- PARTICIPACIÓN EN EL REGISTRO DE LA FICHA TECNICA

11.1.- FIRMA DE REPRESENTANTES DE INSTITUCIONES PARTICIPANTES:

MUNICIPALIDAD DISTRITAL DE UCHIZA  
 A.C.A.L.O.I.A.  
 Doli Consuelo Gonzales Fernal  
 ALCALDESA  
 Nombre y firma Alcaldesa

MUNICIPALIDAD DISTRITAL DE UCHIZA  
 Ronald Max Rojas Grijalva  
 DEPARTAMENTO DE MANEJO DE RIESGOS Y DEFENSA CIVIL  
 Representante del INDECI  
 Nombre y firma

MUNICIPALIDAD DISTRITAL DE UCHIZA  
 Arq. Myrian L. Barboza Guevara  
 Profesional que ha ejecutado la obra  
 Nombre y firma ALA

MINISTERIO DE AGRICULTURA Y RIEGO  
 AUTORIDAD NACIONAL DEL AGUA  
 ADMINISTRACION LOCAL DE AGUA HUALLAGA CENTRAL  
 Ing. Luis Alberto Lima Seclén  
 ADMINISTRADOR LOCAL DE AGUA  
 CIP 42171

AUTORIDAD NACIONAL DEL AGUA  
 Autoridad Administrativa del Agua Huallaga  
 Profesional que ha realizado el Visto Bueno  
 Ing. William F. Chinchay Alza  
 Profesional Área Técnica

FECHA: 04/07/2019

### Hoja resumen

Obra **1004162** "INSTALACION DE DEFENSA RIVEREÑA PARA EL CONTROL INTEGRAL DE AVENIDAS EN LA QUEBRADA CACHIYACU, LOCALIDAD DE CACHIYACU, DISTRITO UCHIZA, PROVINCIA DE TOCACHE, DEPARTAMENTO DE SAN MARTIN"

Localización **221005** SAN MARTIN - TOCACHE - UCHIZA

Fecha Al **04/07/2019**

### Presupuesto base

001	"LIMPIEZA, DESCOLMATACION Y CONSTRUCCION DE DEFENSAS RIBEREÑAS C/ENRO"		1,188,270.84
		(CD) SI.	1,188,270.84
	COSTO DIRECTO		1,188,270.84
	GASTOS GENERALES (10% CD)		118,827.08
	UTILIDAD (10% CD)		118,827.08
	SUB TOTAL		1,425,925.00
	I.G.V. (18%)		256,666.50
	TOTAL		1,682,591.50
	SUPERVISION (5% CD)		59,413.54
	SEGUIMIENTO Y MONITOREO (3% CD)		35,648.13
	FICHA DEFINITIVA		15,000.00
	TOTAL PRESUPUESTO		1,792,653.17

#### Descompuesto del costo directo

MANO DE OBRA	SI.	78,663.98
MATERIALES	SI.	114,690.65
EQUIPOS	SI.	994,916.21
SUBCONTRATOS	SI.	
Total descompuesto costo directo	SI.	1,188,270.84

Nota : Los precios de los recursos no incluyen I.G.V. son vigentes al : 04/07/2019



MUNICIPALIDAD DISTRITAL DE UCHIZA  
 Ronald Max Rojas Grijalva  
 DEPARTAMENTO DE GERENCIAMIENTO DE RECURSOS Y DEFENSA CIVIL

MUNICIPALIDAD DISTRITAL DE UCHIZA  
 Arq. Mirian L. Barboza Guevara  
 GERENTE DE DESAR. URB., RURAL Y OBRAS PÚBLICAS

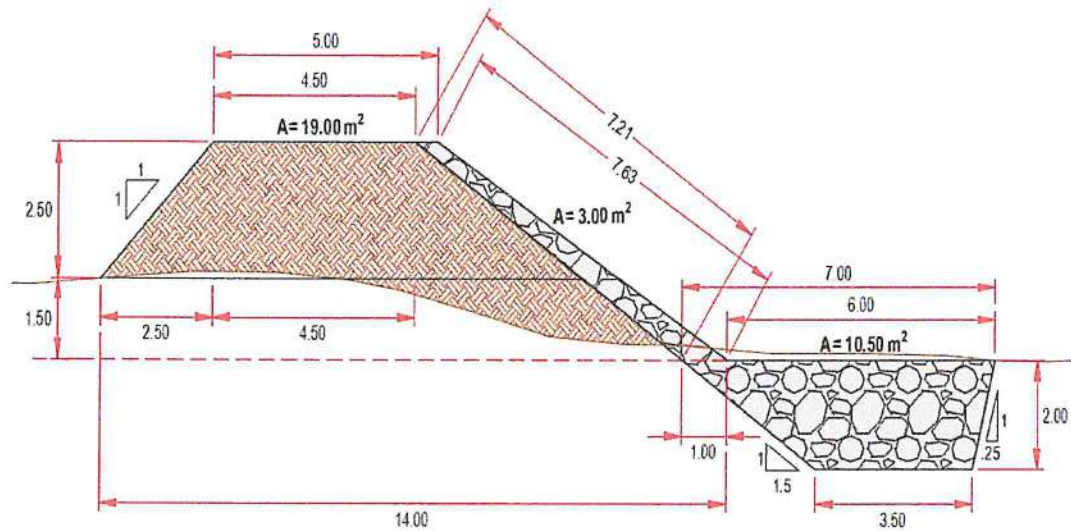
MUNICIPALIDAD DISTRITAL DE UCHIZA  
 Doli Consuelo Gonzales Fern.  
 ALCALDESA

AUTORIDAD NACIONAL DEL AGUA  
 Autoridad Administrativa del Agua Huallaga  
 Ing. William F. Chinchay Alza  
 Profesional Area Técnica



DEFENSA RIBEREÑA \_DIQUE CON ENROCADO

DIQUE DE ENROCADO



ANCHO ESTABLE DE RIO =	60.00 m		
PROFUNDIDAD PROMEDIO DE DESCOLMATACION =	1.20 m		
ELIMINACION DE MATERIAL EXCEDENTE SE CONSIDERA	50 %	DEL VOLUMEN EXCAVADO	
EL VOLUMEN DE ROCA A EXTRAER SE CONSIDERA EL	70 %	DEL VOLUMEN PARA EL TALUD Y UÑA	



MUNICIPALIDAD DISTRITAL DE UCHIZA

Ronald Max Rojas Grijalva  
DEPARTAMENTO DE MANEJO DE RIESGOS Y DEFENSA CIVIL

MUNICIPALIDAD DISTRITAL DE UCHIZA

Arq. Mirian L. Barboza Guevara  
GERENTE DE DESAR. URB., RURAL Y OBRAS PÚBLICAS



MUNICIPALIDAD DISTRITAL DE UCHIZA

Doli Consuelo Gonzales Fernan  
ALCALDESA

AUTORIDAD NACIONAL DEL AGUA  
Autoridad Administrativa del Agua Huallaga

Ing. William F. Chinchay Aiza  
Profesional Área Técnica

### Presupuesto

Presupuesto 1004162 "INSTALACION DE DEFENSA RIVEREÑA PARA EL CONTROL INTEGRAL DE AVENIDAS EN LA QUEBRADA CACHIYACU, LOCALIDAD DE CACHIYACU, DISTRITO UCHIZA, PROVINCIA DE TOCACHE, DEPARTAMENTO DE SAN MARTIN"

Ciente MUNICIPALIDAD DISTRITAL DE UCHIZA Costo al 04/07/2019  
Lugar SAN MARTIN - TOCACHE - UCHIZA

Item	Descripción	Und.	Metrado	Precio S/.	Parcial S/.
01	<b>OBRAS PROVISIONALES</b>				29,435.02
01.01	CARTEL IDENTIFICACION DE LA OBRA 3.60 x 4.80 m.	und	1.00	1,264.85	1,264.85
01.02	MOVILIZACION Y DESMOVILIZACION DE MAQUINARIA PESADA	glb	2.00	8,621.87	17,243.74
01.03	HABILITACION DE CAMINO DE ACCESO	km	1.00	10,926.43	10,926.43
02	<b>TRABAJOS PRELIMINARES</b>				1,767.14
02.01	TRAZO Y REPLANTEO	km	1.00	816.63	816.63
02.02	CONTROL TOPOGRAFICO	km	1.00	950.51	950.51
03	<b>MOVIMIENTO DE TIERRAS</b>				696,237.21
03.01	LIMPIEZA Y DESCOLMATACION CAUCE DEL RIO	m3	44,424.00	3.65	162,147.60
03.02	CONFORMACION DE DIQUE SECO C/MAQUINARIA	m3	11,761.56	4.06	47,751.93
03.03	EXCAVACION DE UÑA DE CIMENTACION DIQUE	m3	6,478.50	6.37	41,268.05
03.04	PERFILADO Y REFINE EN TALUD DE DIQUE	m2	4,448.57	2.12	9,430.97
03.05	ELIMINACION DE MATERIAL EXCEDENTE	m3	19,570.47	22.26	435,638.66
04	<b>PROTECCION CON ENROCADO</b>				459,467.75
04.01	EXTRACCION DE ROCAS C/EXPLOSIVOS P/ENROCADO	m3	6,938.47	21.19	147,026.18
04.02	SELECCION Y ACOPIO DE ROCA EXTRAIDA C/EXPLOSIVOS	m3	6,938.47	10.16	70,494.86
04.03	CARGUIO Y TRANSPORTE DE ROCA Dist. >16 KM	m3	6,938.47	24.75	171,727.13
04.04	ACOMODADO DE ROCA EN UÑA DE DIQUE	m3	4,534.95	9.67	43,852.97
04.05	ACOMODADO DE ROCA EN TALUD DE DIQUE	m3	2,403.52	10.97	26,366.61
05	<b>REFORESTACION</b>				1,363.72
05.01	HABILITACION Y SUMINISTRO DE PLANTONES	und	206.00	4.49	924.94
05.02	EXCAVACION DE HOYOS Y PLANTACION	und	206.00	1.85	381.10
05.03	RIEGO Y MANTENIMIENTO	und	206.00	0.28	57.68
	<b>COSTO DIRECTO</b>				1,188,270.84
	<b>GASTOS GENERALES (10% CD)</b>				118,827.08
	<b>UTILIDAD (10% CD)</b>				118,827.08
	<b>SUB TOTAL</b>				1,425,925.00
	<b>I.G.V. (18%)</b>				256,666.50
	<b>TOTAL</b>				1,682,591.50
	<b>SUPERVISION (5% CD)</b>				59,413.54
	<b>SEGUIMIENTO Y MONITOREO (3% CD)</b>				35,648.13
	<b>FICHA DEFINITIVA</b>				15,000.00
	<b>TOTAL PRESUPUESTO</b>				1,792,653.17



MUNICIPALIDAD DISTRITAL DE UCHIZA

Ronald Max Rojas Grijalva  
DEPARTAMENTO DE MANEJO DE RESGOS Y DEFENSA CIVIL

MUNICIPALIDAD DISTRITAL DE UCHIZA

Arq. Mirian L. Barboza Guevara  
GERENTE DE DESAR. URB. RURAL Y OBRAS PUBLICAS



MUNICIPALIDAD DISTRITAL DE UCHIZA

Doli Consuelo Gonzales Fernal  
ALCALDESA

AUTORIDAD NACIONAL DEL AGUA  
Autoridad Administrativa del Agua Huallaga

Ing. William F. Chinchay Alza  
Profesional Área Técnica



### Precios y cantidades de recursos requeridos

Obra 1004162 "INSTALACION DE DEFENSA RIVEREÑA PARA EL CONTROL INTEGRAL DE AVENIDAS EN LA QUEBRADA CACHYACU, LOCALIDAD DE CACHYACU, DISTRITO UCHIZA, PROVINCIA DE TOCACHE, DEPARTAMENTO DE SAN MARTIN"

Fecha 01/07/2019

Lugar 221005 SAN MARTIN - TOCACHE - UCHIZA

Código	Recurso	Unidad	Cantidad	Precio S/.	Parcial S/.
MANO DE OBRA					
0101010003	OPERARIO	hh	8.000	18.79	150.32
0101010004	OFICIAL	hh	516.840	15.06	7,783.55
0101010005	PEON	hh	2,766.630	13.57	37,543.17
01010100060001	OPERADOR DE EQUIPO PESADO	hh	48.000	19.57	939.36
0101010007	OFICIAL (CONTROLADOR)	hh	1,284.130	15.06	19,338.98
0101030000	TOPOGRAFO	hh	18.670	19.49	363.82
0101030009	AYUDANTE DE PERFORISTA	hh	346.920	13.57	4,707.76
0102010000013	TECNICO (AUTORIZADO POR DISCAMEC)	hh	173.460	15.06	2,612.34
0102010001	PERFORISTA OFICIAL	hh	346.920	15.06	5,224.68

78,663.98

#### MATERIALES

02040300010001	ACERO CORRUGADO fy = 4200 kg/cm2 GRADO 60 DE 3/8" X 9 m	var	0.500	18.04	9.02
0207030002	HORMIGON (PUESTO EN OBRA)	m3	0.480	34.44	16.53
0207040002	MATERIAL GRANULAR (PUESTO EN OBRA)	m3	200.000	28.70	5,740.00
0213010001	CEMENTO PORTLAND TIPO I (42.5 kg)	bol	4.800	17.63	84.62
02130300010001	YESO BOLSA 28 kg	bol	6.000	11.48	68.89
0231010001	MADERA TORNILLO	p2	70.000	4.51	315.70
0231040001	ESTACAS DE MADERA	und	100.000	1.64	164.00
0240020016	PINTURA ESMALTE SINTETICO	gal	0.700	24.60	17.22
0255100001	DINAMITA AL 65%	kg	1,734.620	11.89	20,624.61
0255100007	MECHA DE SEGURIDAD IMPERMEABLE BLANCA	m	6,938.470	10.66	73,964.09
0255100008	FULMINANTE	und	6,938.470	0.70	4,856.93
0279020001	GIGANTOGRAFIA	und	1.000	533.00	533.00
0290230059	BARRENO DE 7/8" x 5 HP	und	117.950	65.60	7,737.78
0291010009	PLANTON DE SAUCE	und	206.000	2.71	558.26

114,690.65

#### EQUIPOS

0301000024	ESTACION TOTAL	hm	18.670	15.38	287.10
0301010006	HERRAMIENTAS MANUALES	%mo			3,225.72
03011000060003	RODILLO LISO VIBRATORIO AUTOPROPULSADO 70-100 HP 7-9 ton	hm	1.000	79.97	79.97
03011400020002	MARTILLO NEUMATICO DE 29 kg	hm	346.920	4.78	1,658.30
0301140009	COMPRESORA NEUMATICA 196 HP 600-690 PCM	hm	173.460	129.75	22,506.69
03011600010006	CARGADOR SOBRE LLANTAS DE 200-250 HP 4.6 yd3	hm	550.990	235.22	129,604.81
03011700010005	EXCAVADORA SOBRE ORUGAS 170-250 HP 1.1-2.75 yd3	hm	389.220	273.13	106,307.66
03011700010006	EXCAVADORA SOBRE ORUGAS 325 HP 2-3 8 yd3	hm	159.860	367.06	58,677.11
03011800020002	TRACTOR DE ORUGAS DE 300-330 HP	hm	527.430	375.95	198,288.06
03012000010004	MOTONIVELADORA 125 HP	hm	1.000	139.84	139.84
03012200040001	CAMION VOLQUETE DE 15 m3	hm	2,198.690	208.44	458,294.32
0301220010	CAMION SEMITRAYLER 6x4 330 HP,35 TON	hm	32.000	196.10	6,275.20
0301220013	CAMION CISTERNA 4x2 (AGUA) 145-165 HP 2,000 GLN	hm	7.500	121.63	912.23
0301220014	CAMION PLATAFORMA 4x2 122 HP 8 TON	hm	32.000	104.94	3,358.08
0301220016	CAMION VOLQUETE 4x2 210-280 HP 8 m3	hm	32.000	165.66	5,301.12

994,916.21

MUNICIPALIDAD DISTRITAL DE UCHIZA

Ronald May Ruelas Grijalva  
DEPARTAMENTO DE MANEJO DE RIESGOS Y DEFENSA CIVIL

MUNICIPALIDAD DISTRITAL DE UCHIZA

Arq. Miryam L. Barboza Guavara  
GERENTE DE DESAR. URB. RURAL Y OBRAS PUBLICAS



MUNICIPALIDAD DISTRITAL DE UCHIZA

Dolores Consuelo Gonzales Fernan  
ALCALDESA

AUTORIDAD NACIONAL DEL AGUA  
Autoridad Administrativa del Agua Huallaga

Ing. William F. Chinchay Alza  
Profesional Área Técnica

## Análisis de precios unitarios

Presupuesto 1004162 "INSTALACION DE DEFENSA RIVEREÑA PARA EL CONTROL INTEGRAL DE AVENIDAS EN LA QUEBRADA CACHIYACU, LOCALIDAD DE CACHIYACU, DISTRITO UCHIZA, PROVINCIA DE TOCACHE, DEPARTAMENTO DE SAN MARTIN"

Subpresupuesto 001 "LIMPIEZA, DESCOLMATACION Y CONSTRUCCION DE DEFENSAS RIBEREÑAS C/ENROCADO DEL SECTOR PAMPAYACU, DISTRITO UCHIZA, PROVINCIA DE TOCACHE, DEPARTAMENTO DE SAN MARTIN" Fecha presupuesto 04/07/2019

Partida 01.01 CARTEL IDENTIFICACION DE LA OBRA 3.60 x 4.80 m.

Rendimiento	und/DIA	1.0000	EQ.	1.0000	Costo unitario directo por : und	1,264.85		
Código	Descripción Recurso		Unidad	Cuadrilla	Cantidad	Precio SI.	Parcial SI.	
<b>Mano de Obra</b>								
0101010003	OPERARIO		hh	1.0000	8.000	18.79	150.32	
0101010005	PEON		hh	2.0000	16.000	13.57	217.12	
							367.44	
<b>Materiales</b>								
0207030002	HORMIGON (PUESTO EN OBRA)		m3		0.480	34.44	16.53	
0213010001	CEMENTO PORTLAND TIPO I (42.5 kg)		bol		1.200	17.63	21.16	
0231010001	MADERA TORNILLO		p2		70.000	4.51	315.70	
							353.39	
<b>Equipos</b>								
0301010006	HERRAMIENTAS MANUALES		%mo		3.000	367.44	11.02	
							11.02	
<b>Subpartidas</b>								
010301090104	GIGANTOGRAFIA		und		1.000	533.00	533.00	
							533.00	

01.02 MOVILIZACION Y DESMOVILIZACION DE MAQUINARIA PESADA

Rendimiento	glb/DIA	1.0000	EQ.	1.0000	Costo unitario directo por : glb	8,621.87		
Código	Descripción Recurso		Unidad	Cuadrilla	Cantidad	Precio SI.	Parcial SI.	
<b>Mano de Obra</b>								
0101010005	PEON		hh	6.0000	48.000	13.57	651.36	
01010100060001	OPERADOR DE EQUIPO PESADO		hh	3.0000	24.000	19.57	469.68	
							1,121.04	
<b>Equipos</b>								
0301010006	HERRAMIENTAS MANUALES		%mo		3.000	1,121.04	33.63	
0301220010	CAMION SEMITRAYLER 6x4 330 HP,35 TON		hm	2.0000	16.000	196.10	3,137.60	
0301220014	CAMION PLATAFORMA 4x2 122 HP 8 TON		hm	2.0000	16.000	104.94	1,679.04	
0301220016	CAMION VOLQUETE 4x2 210-280 HP 8 m3		hm	2.0000	16.000	165.66	2,650.56	
							7,500.83	

Partida 01.03 HABILITACION DE CAMINO DE ACCESO

Rendimiento	km/DIA	0.8000	EQ.	0.8000	Costo unitario directo por : km	10,926.43		
Código	Descripción Recurso		Unidad	Cuadrilla	Cantidad	Precio SI.	Parcial SI.	
<b>Mano de Obra</b>								
0101010004	OFICIAL		hh	1.0000	10.000	15.06	150.60	
0101010005	PEON		hh	1.0000	10.000	13.57	135.70	
							286.30	
<b>Materiales</b>								
0207040002	MATERIAL GRANULAR (PUESTO EN OBRA)		m3		200.000	28.70	5,740.00	
							5,740.00	
<b>Equipos</b>								
0301010006	HERRAMIENTAS MANUALES		%mo		3.000	286.30	8.59	
03011000080003	RODILLO LISO VIBRATORIO AUTOPROPULSADO 70-100 HP 7-9 ton		hm	0.1000	1.000	79.97	79.97	
03011800020002	TRACTOR DE ORUGAS DE 300-330 HP		hm	1.0000	10.000	375.95	3,759.50	
03012000010004	MOTONIVELADORA 125 HP		hm	0.1000	1.000	139.84	139.84	
0301220013	CAMION CISTERNA 4x2 (AGUA) 145-165 HP 2,000 GLN		hm	0.7500	7.500	121.63	912.23	
							4,900.13	

MUNICIPALIDAD DISTRITAL DE UCHIZA

Ronald Mar. Rojas Grijalva  
DEPARTAMENTO DE MANEJO DE RIESGOS Y DEFENSA CIVIL

MUNICIPALIDAD DISTRITAL DE UCHIZA

Ing. Miriam L. Barboza Guevara  
GERENTE DE DESARROLLO RURAL Y OBRAS PÚBLICAS



MUNICIPALIDAD DISTRITAL DE UCHIZA

Dolores Consuelo Gonzales Fernal  
ALCALDESA

Análisis de precios unitarios

ANA	FOLIO N°
AAA HUALLAGA	136

Presupuesto 1004162 "INSTALACION DE DEFENSA RIVEREÑA PARA EL CONTROL INTEGRAL DE AVENIDAS EN LA QUEBRADA CACHYACU, LOCALIDAD DE CACHYACU, DISTRITO UCHIZA, PROVINCIA DE TOCACHE, DEPARTAMENTO DE SAN MARTIN"

Subpresupuesto 001 "LIMPIEZA, DESCOLMATAcion Y CONSTRUCCION DE DEFENSAS RIBEREÑAS C/ENROCADO DEL SECTOR PAMPAYACU, DISTRITO UCHIZA, PROVINCIA DE TOCACHE, DEPARTAMENTO DE SAN MARTIN" Fecha presupuesto 04/07/2019

Partida	02.01	TRAZO Y REPLANTEO					
Rendimiento	km/DIA	1.0000	EQ.	1.0000	Costo unitario directo por : km		816.63
Código	Descripción Recurso	Unidad	Cuadrilla	Cantidad	Precio S/.	Parcial S/.	
<b>Mano de Obra</b>							
0101010005	PEON	hh	3.0000	24.000	13.57	325.68	
0101030000	TOPOGRAFO	hh	1.0000	8.000	19.49	156.92	
							481.60
<b>Materiales</b>							
02040300010001	ACERO CORRUGADO fy = 4200 kg/cm2 GRADO 60 DE 3/8" X 9 m	var		0.500	18.04	9.02	
0213010001	CEMENTO PORTLAND TIPO I (42.5 kg)	bol		3.600	17.63	63.47	
02130300010001	YESO BOLSA 28 kg	bol		3.000	11.48	34.44	
0231040001	ESTACAS DE MADERA	und		50.000	1.64	82.00	
0240020016	PINTURA ESMALTE SINTETICO	gal		0.350	24.60	8.61	
							197.54
<b>Equipos</b>							
0301000024	ESTACION TOTAL	hm	1.0000	8.000	15.38	123.04	
0301010006	HERRAMIENTAS MANUALES	%mo		3.000	481.60	14.45	
							137.49

Partida	02.02	CONTROL TOPOGRAFICO					
Rendimiento	km/DIA	0.7500	EQ.	0.7500	Costo unitario directo por : km		950.51
Código	Descripción Recurso	Unidad	Cuadrilla	Cantidad	Precio S/.	Parcial S/.	
<b>Mano de Obra</b>							
0101010005	PEON	hh	3.0000	32.000	13.57	434.24	
0101030000	TOPOGRAFO	hh	1.0000	10.667	19.49	207.90	
							642.14
<b>Materiales</b>							
02130300010001	YESO BOLSA 28 kg	bol		3.000	11.48	34.44	
0231040001	ESTACAS DE MADERA	und		50.000	1.64	82.00	
0240020016	PINTURA ESMALTE SINTETICO	gal		0.350	24.60	8.61	
							125.05
<b>Equipos</b>							
0301000024	ESTACION TOTAL	hm	1.0000	10.667	15.38	164.06	
0301010006	HERRAMIENTAS MANUALES	%mo		3.000	642.14	19.26	
							183.32

AUTORIDAD NACIONAL DEL AGUA  
 Autoridad Administrativa del Agua Huallaga  
 Ing. William F. Chinchay Alza  
 Gerente de Área Técnica

Partida	03.01	LIMPIEZA Y DESCOLMATAcion CAUCE DEL RIO					
Rendimiento	m3/DIA	850.0000	EQ.	850.0000	Costo unitario directo por : m3		3.65
Código	Descripción Recurso	Unidad	Cuadrilla	Cantidad	Precio S/.	Parcial S/.	
<b>Mano de Obra</b>							
0101010005	PEON	hh	1.0000	0.009	13.57	0.12	
0101010007	OFICIAL (CONTROLADOR)	hh	1.0000	0.009	15.06	0.14	
							0.26
<b>Equipos</b>							
0301010006	HERRAMIENTAS MANUALES	%mo		3.000	0.26	0.01	
03011800020002	TRACTOR DE ORUGAS DE 300-330 HP	hm	1.0000	0.009	375.95	3.38	
							3.39

MUNICIPALIDAD DISTRITAL DE UCHIZA  
 Ronald Max Rojas Grijalva  
 DEPARTAMENTO DE MANEJO DE RIESGOS Y DEFENSA CIVIL

MUNICIPALIDAD DISTRITAL DE UCHIZA  
 Am. Mirian L. Barboza Guevara  
 GERENTE DE DESAR. URB. RURAL Y OBRAS PUBLICAS

MUNICIPALIDAD DISTRITAL DE UCHIZA  
 Doli Consuelo Gonzales Fernai  
 ALCALDESA



### Análisis de precios unitarios

Presupuesto 1004162 "INSTALACION DE DEFENSA RIVEREÑA PARA EL CONTROL INTEGRAL DE AVENIDAS EN LA QUEBRADA CACHYACU, LOCALIDAD DE CACHYACU, DISTRITO UCHIZA, PROVINCIA DE TOCACHE, DEPARTAMENTO DE SAN MARTIN"

Subpresupuesto 001 "LIMPIEZA, DESCOLMATACION Y CONSTRUCCION DE DEFENSAS RIBEREÑAS C/ENROCADO DEL SECTOR PAMPAYACU, DISTRITO UCHIZA, PROVINCIA DE TOCACHE, DEPARTAMENTO DE SAN MARTIN" Fecha presupuesto 04/07/2019

Partida 03.02 CONFORMACION DE DIQUE SECO C/MAQUINARIA

Rendimiento	m3/DIA	810.0000	EQ.	810.0000	Costo unitario directo por : m3	4.06	
Código	Descripción Recurso		Unidad	Cuadrilla	Cantidad	Precio \$/.	Parcial \$/.
<b>Mano de Obra</b>							
0101010004	OFICIAL		hh	1.0000	0.010	15.06	0.15
0101010005	PEON		hh	1.0000	0.010	13.57	0.14
							0.29
<b>Equipos</b>							
0301010006	HERRAMIENTAS MANUALES		%mo		3.000	0.29	0.01
03011800020002	TRACTOR DE ORUGAS DE 300-330 HP		hm	1.0000	0.010	375.95	3.76
							3.77

Partida 03.03 EXCAVACION DE UÑA DE CIMENTACION DIQUE

Rendimiento	m3/DIA	380.0000	EQ.	380.0000	Costo unitario directo por : m3	6.37	
Código	Descripción Recurso		Unidad	Cuadrilla	Cantidad	Precio \$/.	Parcial \$/.
<b>Mano de Obra</b>							
0101010004	OFICIAL		hh	1.0000	0.021	15.06	0.32
0101010005	PEON		hh	1.0000	0.021	13.57	0.28
							0.60
<b>Equipos</b>							
0301010006	HERRAMIENTAS MANUALES		%mo		5.000	0.60	0.03
03011700010005	EXCAVADORA SOBRE ORUGAS 170-250 HP 1.1-2.75 yd3		hm	1.0000	0.021	273.13	5.74
							5.77

Partida 03.04 PERFILADO Y REFINE EN TALUD DE DIQUE

Rendimiento	m2/DIA	1,200.0000	EQ.	1,200.0000	Costo unitario directo por : m2	2.12	
Código	Descripción Recurso		Unidad	Cuadrilla	Cantidad	Precio \$/.	Parcial \$/.
<b>Mano de Obra</b>							
0101010004	OFICIAL		hh	1.0000	0.007	15.06	0.11
0101010005	PEON		hh	1.0000	0.007	13.57	0.09
							0.20
<b>Equipos</b>							
0301010006	HERRAMIENTAS MANUALES		%mo		3.000	0.20	0.01
03011700010005	EXCAVADORA SOBRE ORUGAS 170-250 HP 1.1-2.75 yd3		hm	1.0000	0.007	273.13	1.91
							1.92

Partida 03.05 ELIMINACION DE MATERIAL EXCEDENTE

Rendimiento	m3/DIA	400.0000	EQ.	400.0000	Costo unitario directo por : m3	22.26	
Código	Descripción Recurso		Unidad	Cuadrilla	Cantidad	Precio \$/.	Parcial \$/.
<b>Mano de Obra</b>							
0101010005	PEON		hh	2.0000	0.040	13.57	0.54
0101010007	OFICIAL (CONTROLADOR)		hh	1.0000	0.020	15.06	0.30
							0.84
<b>Equipos</b>							
0301010006	HERRAMIENTAS MANUALES		%mo		5.000	0.84	0.04
03011600010006	CARGADOR SOBRE LLANTAS DE 200-250 HP 4.6 yd3		hm	1.0000	0.020	235.22	4.70
03012200040001	CAMION VOLQUETE DE 15 m3		hm	4.0000	0.080	208.44	16.68
							21.42

MUNICIPALIDAD DISTRITAL DE UCHIZA

Ronald May Rojas Grijalva  
DEPARTAMENTO DE INGENIERIA DE REDES Y DEFENSA CIVIL

MUNICIPALIDAD DISTRITAL DE UCHIZA

Arq. Mirian L. Barboza Guevara  
GERENTE DE DESAR. URB. RURAL Y OBRAS PÚBLICAS



MUNICIPALIDAD DISTRITAL DE UCHIZA

Doli Consuelo Gonzales Fernal  
ALCALDESA

Análisis de precios unitarios

ANA	FOLIO N°
AAA HUALLAGA	138

Presupuesto 1004162 "INSTALACION DE DEFENSA RIVEREÑA PARA EL CONTROL INTEGRAL DE AVENIDAS EN LA QUEBRADA CACHYACU, LOCALIDAD DE CACHYACU, DISTRITO UCHIZA, PROVINCIA DE TOCACHE, DEPARTAMENTO DE SAN MARTIN"

Subpresupuesto 001 "LIMPIEZA, DESCOLMATACION Y CONSTRUCCION DE DEFENSAS RIBEREÑAS C/ENROCADO DEL SECTOR PAMPAYACU, DISTRITO UCHIZA, PROVINCIA DE TOCACHE, DEPARTAMENTO DE SAN MARTIN" Fecha presupuesto 04/07/2019

Partida 04.01 EXTRACCION DE ROCAS C/EXPLOSIVOS PIENROCADO

Rendimiento m3/DIA 320.0000 EQ. 320.0000 Costo unitario directo por : m3 21.19

Código	Descripción Recurso	Unidad	Cuadrilla	Cantidad	Precio \$/.	Parcial \$/.
<b>Mano de Obra</b>						
0101010007	OFICIAL (CONTROLADOR)	hh	1.0000	0.025	15.06	0.38
0101030009	AYUDANTE DE PERFORISTA	hh	2.0000	0.050	13.57	0.68
01020100000013	TECNICO (AUTORIZADO POR DISCAMEC)	hh	1.0000	0.025	15.06	0.38
0102010001	PERFORISTA OFICIAL	hh	2.0000	0.050	15.06	0.75
						2.19
<b>Materiales</b>						
0255100001	DINAMITA AL 65%	kg		0.250	11.89	2.97
0255100007	MECHA DE SEGURIDAD IMPERMEABLE BLANCA	m		1.000	10.66	10.66
0255100008	FULMINANTE	und		1.000	0.70	0.70
0290230059	BARRENO DE 7/8" x 5 HP	und		0.017	65.60	1.12
						15.45
<b>Equipos</b>						
0301010006	HERRAMIENTAS MANUALES	%mo		3.000	2.19	0.07
03011400020002	MARTILLO NEUMATICO DE 29 kg	hm	2.0000	0.050	4.78	0.24
0301140009	COMPRESORA NEUMATICA 196 HP 600-690 PCM	hm	1.0000	0.025	129.75	3.24
						3.55



Partida 04.02 SELECCION Y ACOPIO DE ROCA EXTRAIDA C/EXPLOSIVOS

m3/DIA 250.0000 EQ. 250.0000 Costo unitario directo por : m3 10.16

Código	Descripción Recurso	Unidad	Cuadrilla	Cantidad	Precio \$/.	Parcial \$/.
<b>Mano de Obra</b>						
0101010004	OFICIAL	hh	1.0000	0.032	15.06	0.48
0101010005	PEON	hh	2.0000	0.064	13.57	0.87
						1.35
<b>Equipos</b>						
0301010006	HERRAMIENTAS MANUALES	%mo		5.000	1.35	0.07
03011700010005	EXCAVADORA SOBRE ORUGAS 170-250 HP 1.1-2.75 yd3	hm	1.0000	0.032	273.13	8.74
						8.81

Partida 04.03 CARGUIO Y TRANSPORTE DE ROCA Dist.>16 KM

Rendimiento m3/DIA 350.0000 EQ. 350.0000 Costo unitario directo por : m3 24.75

Código	Descripción Recurso	Unidad	Cuadrilla	Cantidad	Precio \$/.	Parcial \$/.
<b>Mano de Obra</b>						
0101010007	OFICIAL (CONTROLADOR)	hh	1.0000	0.023	15.06	0.35
						0.35
<b>Equipos</b>						
0301010006	HERRAMIENTAS MANUALES	%mo		5.000	0.35	0.02
03011600010006	CARGADOR SOBRE LLANTAS DE 200-250 HP 4.6 yd3	hm	1.0000	0.023	235.22	5.41
03012200040001	CAMION VOLQUETE DE 15 m3	hm	4.0000	0.091	208.44	18.97
						24.40

MUNICIPALIDAD DISTRITAL DE UCHIZA

Ronald Max Rojas Grijalva  
DEPARTAMENTO DE MANEJO DE TIEMPOS Y DEFENSA CIVIL

MUNICIPALIDAD DISTRITAL DE UCHIZA

Arq. Marian L. Barboza Guevara  
COMITÉ DE DESARROLLO RURAL Y OBRAS PÚBLICAS

AUTORIDAD NACIONAL DEL AGUA  
Autoridad Administrativa del Agua Huallagá

Ing. William F. Chinchay Alza  
Profesional Área Técnica



MUNICIPALIDAD DISTRITAL DE UCHIZA

Doli Consuelo Gonzales Fern  
ALCALDESA

### Análisis de precios unitarios

Presupuesto 1004162 "INSTALACION DE DEFENSA RIVEREÑA PARA EL CONTROL INTEGRAL DE AVENIDAS EN LA QUEBRADA CACHYACU, LOCALIDAD DE CACHYACU, DISTRITO UCHIZA, PROVINCIA DE TOCACHE, DEPARTAMENTO DE SAN MARTIN"

Subpresupuesto 001 "LIMPIEZA, DESCOLMATACION Y CONSTRUCCION DE DEFENSAS RIBEREÑAS C/ENROCADO DEL SECTOR PAMPAYACU, DISTRITO UCHIZA, PROVINCIA DE TOCACHE, DEPARTAMENTO DE SAN MARTIN" Fecha presupuesto 04/07/2019

Partida 04.04 ACOMODADO DE ROCA EN UÑA DE DIQUE

Rendimiento	m3/DIA	360.0000	EQ.	360.0000	Costo unitario directo por : m3	9.67	
Código	Descripción Recurso		Unidad	Cuadrilla	Cantidad	Precio SI.	Parcial SI.
<b>Mano de Obra</b>							
0101010005	PEON		hh	4.0000	0.069	13.57	1.21
0101010007	OFICIAL (CONTROLADOR)		hh	1.0000	0.022	15.06	0.33
							1.54
<b>Equipos</b>							
0301010006	HERRAMIENTAS MANUALES		%mo		3.000	1.54	0.05
03011700010006	EXCAVADORA SOBRE ORUGAS 325 HP 2-3 8 yd3		hm	1.0000	0.022	367.06	8.08
							8.13

Partida 04.05 ACOMODADO DE ROCA EN TALUD DE DIQUE

Rendimiento	m3/DIA	320.0000	EQ.	320.0000	Costo unitario directo por : m3	10.97	
Código	Descripción Recurso		Unidad	Cuadrilla	Cantidad	Precio SI.	Parcial SI.
<b>Mano de Obra</b>							
0101010005	PEON		hh	4.0000	0.100	13.57	1.36
0101010007	OFICIAL (CONTROLADOR)		hh	1.0000	0.025	15.06	0.38
							1.74
<b>Equipos</b>							
0301010006	HERRAMIENTAS MANUALES		%mo		3.000	1.74	0.05
03011700010006	EXCAVADORA SOBRE ORUGAS 325 HP 2-3 8 yd3		hm	1.0000	0.025	367.06	9.18
							9.23

Partida 05.01 HABILITACION Y SUMINISTRO DE PLANTONES

Rendimiento	und/DIA	1,000.0000	EQ.	1,000.0000	Costo unitario directo por : und	4.49	
Código	Descripción Recurso		Unidad	Cuadrilla	Cantidad	Precio SI.	Parcial SI.
<b>Mano de Obra</b>							
0101010005	PEON		hh	1.0000	0.008	13.57	0.11
							0.11
<b>Materiales</b>							
0291010009	PLANTON DE SAUCE		und		1.000	2.71	2.71
							2.71
<b>Equipos</b>							
0301010006	HERRAMIENTAS MANUALES		%mo		3.000	0.11	
03012200040001	CAMION VOLQUETE DE 15 m3		hm	1.0000	0.008	208.44	1.67
							1.67

Partida 05.02 EXCAVACION DE HOYOS Y PLANTACION

Rendimiento	und/DIA	60.0000	EQ.	60.0000	Costo unitario directo por : und	1.85	
Código	Descripción Recurso		Unidad	Cuadrilla	Cantidad	Precio SI.	Parcial SI.
<b>Mano de Obra</b>							
0101010005	PEON		hh	1.0000	0.133	13.57	1.80
							1.80
<b>Equipos</b>							
0301010006	HERRAMIENTAS MANUALES		%mo		3.000	1.80	0.05
							0.05

AUTORIDAD NACIONAL DEL AGUA  
Autoridad Administrativa del Agua Huallaga

Ing. William F. Chinchay Alza  
Profesional en Ingeniería Civil

MUNICIPALIDAD DISTRITAL DE UCHIZA

Ronald Max Rojas Grijalva  
DEPARTAMENTO DE MANEJO DE RIESGOS Y DEFENSA CIVIL

MUNICIPALIDAD DISTRITAL DE UCHIZA

Arq. Mirian L. Barboza Guevara  
COMITÉ DE DESAR. URB. RURAL Y OBRAS PÚBLICAS



MUNICIPALIDAD DISTRITAL DE UCHIZA

Doli Consuelo Gonzales Ferns  
ALCALDESA

ANA	FOLIO N°
AAA HUALLAGA	140

**Análisis de precios unitarios**

Presupuesto 1004162 "INSTALACION DE DEFENSA RIVEREÑA PARA EL CONTROL INTEGRAL DE AVENIDAS EN LA QUEBRADA CACHIYACU, LOCALIDAD DE CACHIYACU, DISTRITO UCHIZA, PROVINCIA DE TOCACHE, DEPARTAMENTO DE SAN MARTIN"

Subpresupuesto 001 "LIMPIEZA, DESCOLMATACION Y CONSTRUCCION DE DEFENSAS RIBEREÑAS C/ENROCADO DEL SECTOR PAMPAYACU, DISTRITO UCHIZA, PROVINCIA DE TOCACHE, DEPARTAMENTO DE SAN MARTIN" Fecha presupuesto 04/07/2019

Partida 05.03 RIEGO Y MANTENIMIENTO

Rendimiento	und/DIA	400.0000	EQ.	400.0000	Coslo unitario directo por : und	0.28		
Código	Descripción Recurso		Unidad	Cuadrilla	Cantidad	Precio SI.	Parcial SI.	
	<b>Mano de Obra</b>							
0101010005	PEON		hh	1.0000	0.020	13.57	0.27	
	<b>Equipos</b>							
0301010006	HERRAMIENTAS MANUALES		%mo		3.000	0.27	0.01	0.01

MUNICIPALIDAD DISTRITAL DE UCHIZA

Ronald Max Rojas Grijalva  
DEPARTAMENTO DE MANEJO DE RIESGOS Y DEFENSA CIVIL

MUNICIPALIDAD DISTRITAL DE UCHIZA

Arq. Mirian L. Barboza Guevara  
DEPARTAMENTO DE DESAR. URB. RURAL Y OBRAS PÚBLICAS

MUNICIPALIDAD DISTRITAL DE UCHIZA

Doli Consuelo Gonzales Fern.  
ALCALDESA

AUTORIDAD NACIONAL DEL AGUA  
Autoridad Administrativa del Agua Huallaga

Ing. William F. Chinchay Aiza  
Profesional Área Técnica



2



FICHA TECNICA REFERENCIAL DE IDENTIFICACIÓN DE PUNTO CRÍTICO SECTOR MARGEN IZQUIERDA EN EL RÍO FREJOL

I- UBICACIÓN:

RÍO: FREJOL      QUEBRADA:      SECTOR: CAMPOVERDE      HD:  X

DEPARTAMENTO: SAN MARTIN      PROVINCIA: TOCACHE      DISTRITO: UCHIZA      MI:

AUTORIDAD ADMINISTRATIVA DEL AGUA: HUALLAGA      ADMINISTRACIÓN LOCAL DE AGUA: HUALLAGA CENTRAL

II- UBICACIÓN GEOGRÁFICA EN COORDENADAS UTM - DATUM: WGS 84:

ESTE INICIAL	343,735	NORTE INICIAL	9,050,550	ZONA	18 K
ESTE FINAL	343,871	NORTE FINAL	9,050,889		

III- EVALUACIÓN DE LA ZONA EXPUESTA A INUNDACIONES:

3.1- GEOLOGÍA

La zona de estudio se asienta sobre una superficie suavemente ondulada, correspondiendo a la margen derecha del río Frejol. El lecho del río es arena y grava, siendo en algunos tramos los tabúles de material suelto.

Geodinámica externa:

Lluvias:

En la zona de estudio la actividad pluvial, en condiciones normales afecta relativamente sin embargo, en épocas de invierno de grandes lluvias, la periódica intensidad pluvial causa daños debido al volumen de precipitaciones, la velocidad de escorrentía, superficie de drenaje y caudal de microcuencas.

Erosión Pluvial:

Es un fenómeno que se presenta en mayor o menor grado de intensidad en las planicies a lo largo del río Frejol. Las principales causas de su ocurrencia son el incremento brusco de las escorrentías en cada temporada de lluvias, y las variaciones de su dinámica fluvial. Por lo que que la erosión tiende afectar a las riberas naturales y artificiales.

Inundaciones:

Estas se dan por el incremento del caudal del Río Frejol, como consecuencia sucede la erosión y desaparición de terrenos agrícolas en producción; etc.

3.2- HIDROLOGÍA

El agua que se dirige al río sobre la superficie, como flujo de arroyo, puede convertirse en grandes inundaciones cuando ocurren tormentas intensas a lo largo de la cuenca del Río Frejol donde las mayores de las inundaciones suelen ocurrir durante la temporada de (Enero a Marzo), cuando la humedad de la selva viaja hacia el Sur y se convierte en tormenta eléctrica.

3.3- ÁREAS PRODUCTIVAS:

Se encuentra en riesgo de perder el área de Cultivo Rural; así como áreas de diversos tipos: Cacao, Arroz y Plátano

Cultivos: Cacao (actividad predominante)  
Café, arroz y Plátano en menor proporción

POBLACIÓN EXPUESTA:

N° de Habitantes: 180  
N° de viviendas: 45

IV- EVALUACIÓN ECONOMICA:

CUADRO BASICO DE EVALUACION DE DAÑOS E IMPACTOS PROBABLES

N° DE FAMILIAS AFECTADAS	SERVICIO ELECTRICO AFECTADO		SERVICIO DE AGUA Y DESAGUE AFECTADO		N° INSTITUCIONES EDUCATIVAS AFECTADAS	CENTROS DE SALUD TOTAL AFECTADOS
	SI	NO	SI	NO		
45		X		X		

CULTIVOS AFECTADOS	POBLACION GANADERA AFECTADA			CARPETERA (+) AFECTADAS (KM)	INFRAESTRUCTURA HIDRAULICA AFECTADA					INFRAESTRUCTURA VIAL AFECTADA					
	Cultivo	Area (ha)	Tipo de Ganado		Número de cabezas	BOCATO MAS (Lts/d)	CANALES (km)	CICLOS (km)	DRENEJOS (km)	ACEQUIAS (km)	OTROS	CARRERAS (km)	CAMINOS (km)	PUNTES (Lts/d)	OTROS
CACAO	100											7			
PLATANO	50														
ARROZ	20														

MUNICIPALIDAD DISTRITAL DE UCHIZA

Ronald R. Rojas Grjalva  
DEPARTAMENTO DE MANEJO DE RIESGOS Y DEFENSA CIVIL

MUNICIPALIDAD DISTRITAL DE UCHIZA

Arq. Miriam L. Barboza Cueva  
GERENTE DE DESAR. URB. RURAL Y OBRAS PÚBLICAS



MUNICIPALIDAD DISTRITAL DE UCHIZA

Doli Consuelo Gonzales Ferna.  
ALCALDESA

AUTORIDAD NACIONAL DEL AGUA  
Autoridad Administrativa del Agua Huallaga

Ing. William C. Chinchay Aiza  
Profesional Área Técnica





**V.- PROPUESTA TÉCNICA:**

**5.1.-Estructural**

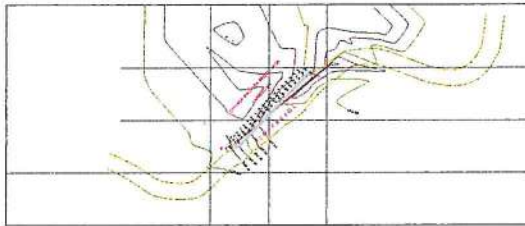
Construcción de un Muro de Protección con Gaviones TIPO CAJUN (1000 ml) en la margen izquierda del Río Frejol, jurisdicción del Centro Poblado Campo verde, para proteger los cultivos del área Rural del Centro Poblado Campo Verde. Descolmatar en una longitud de 200 ml. Retiro de parte del material Sólido (material de Canteras), para recuperar el cauce normal de las aguas y la Caja Hidráulica.

**5.2.- No estructurales**

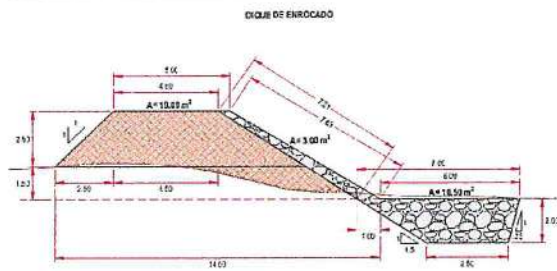
Se plantea la Reforestación de la Faja Marginal con especies Vegetales Nativas que permitan recuperar la Flora Fibreña perdida, estableciendo de esta manera los suelos, así como realizar talleres de Sensibilización a la Población en temas de gestión de Riesgo de desastre, ante los efectos de Cambios Climáticos.

**VI.-ESQUEMA DE PROPUESTA TÉCNICA:**

**6.1.-VISTA EN PLANTA**



**6.2.-VISTA DE PERFIL**



**VII.-IMAGEN SATELITAL DE ZONA VULNERABLE (GOOGLE EARTH)**



CUADRO DE COORDENADAS

PUNTO	NORTE	ESTE	COTA
1	3269550.00	337950.00	235.41
2	3269550.00	348771.00	236.45



**VIII.- PANEL FOTOGRÁFICO DE ZONA VULNERABLE**



Vista en la que se aprecia gran cantidad de Paizada, procedente de la fuerza de Arrastre del Cauce del Río.



Vista en la que se aprecia lo caudaloso que es el Río en la estación de Verano



Vista en la que se aprecia las Zonas afectadas por el Curso de Agua del Río Frejol

MUNICIPALIDAD DISTRITAL DE UCHIZA

Ronald Max Rojas Grijalva  
DEPARTAMENTO DE MANEJO DE RIESGOS Y DEFENSA CIVIL

MUNICIPALIDAD DISTRITAL DE UCHIZA

Ara Mirian L. Barboza Guevara  
GERENTE DE DESAR. URB. RURAL Y OBRAS PÚBLICAS

AUTORIDAD NACIONAL DEL AGUA  
Autoridad Administrativa del Agua Hualлага

Ing. William F. Chinchay Aiza  
Profesional Área Técnica



MUNICIPALIDAD DISTRITAL DE UCHIZA

Doli Consuelo Gonzales Fernan  
ALCALDESA



**IX. PRESUPUESTO ESTIMADO:**

Item	Descripcion	Und	Metrado	Precio (S/.)	Parcial (S/.)
01	CONSTRUCCION DIQUE CENROCADO				
01.01	OBRAS PROVISIONALES				31820.31
01.01.01	CARTEL DE IDENTIFICACION DE LA OBRA	umd	1.00	1,284.85	1,284.85
01.01.02	MOVILIZACION Y DESMOVILIZACION MAQUINARIA PESADA	gbl	2.00	8,621.87	17,243.74
01.01.03	HABILITACION DE CAMINO DE ACCESO	km	1.20	10,920.43	13,111.72
01.02	TRABAJOS PRELIMINARES				1,707.14
01.02.01	TRAZO Y REPLANTEO	km	1.00	816.63	816.63
01.02.02	CONTROL TOPOGRAFICO	km	1.00	890.51	950.51
01.03	MOVIMIENTO DE TIERRAS				1,128,423.33
01.03.01	LIMPIEZA Y DESOLMATACION CAUCE RIO	m3	72,000.00	3.65	262,800.00
01.03.02	CONFORMACION DE DIQUE SECO CAMAQUINARIA	m3	10,062.50	4.06	77,392.75
01.03.03	EXCAVACION DE UNA DE CIMENTACION DIQUE	m3	10,500.00	6.37	66,885.00
01.03.04	PERFILADO Y REFINE EN TALUD DE DIQUE	m2	7,210.00	2.12	15,285.20
01.03.05	ELIMINACION DE MATERIAL EXCEDENTE	m3	31,718.75	22.26	706,059.38
01.04	PROTECCION CON ENROCADO				753,888.50
01.04.01	EXTRACCION DE ROCAS C/EXPLOSIVOS P/ENROCADO	m3	11,385.50	21.19	241,258.75
01.04.02	SELECCION Y ACOPIO DE ROCA EXTRAIDA C/EXPLOSIVOS	m3	15,942,855.50	10.16	115,076.68
01.04.03	CARGUIO Y TRANSPORTE DE ROCA Dist. > 16 KM	m3	11,385.50	24.75	281,791.13
01.04.04	ACOMODADO DE ROCA EN UNA DE DIQUE	m3	7,480.00	8.67	72,428.30
01.04.05	ACOMODADO DE ROCA EN TALUD DE DIQUE	m3	3,895.50	10.97	42,733.64
01.05	REFORESTACION				2,204.48
01.05.01	HABILITACION Y SUMINISTRO DE PLANTONES	und	333.00	4.49	1,495.17
01.05.02	EXCAVACION DE HOYOS Y PLANTACION	und	333.00	1.85	616.05
01.05.03	RIEGO Y MANTENIMIENTO	und	333.00	0.28	93.24
	COSTO DIRECTO				1,916,136.60
	GASTOS GENERALES (10%)				191,790.37
	UTILIDAD (10%)				191,790.37
	SUB TOTAL				2,301,484.48
	I.G.V. (18%)				414,267.21
	TOTAL				2,715,751.69
	SUPERVISION (5% CD)				95,095.19
	SEGUIMIENTO Y MONITOREO (3% CD)				57,537.11
	FICHA DEFINITIVA				15,000.00
	TOTAL PRESUPUESTO				2,884,183.99

Nota: En el anexo se adjuntara los analisis de precios unitarios, planilla de metrado, relacion de insumos,.....

**X. CRONOGRAMA DE EJECUCIÓN**

N°	ACTIVIDADES	MESES							
		MES 1				MES 2			
		1	2	3	4	1	2	3	4
1.01	Formulación de Ficha Técnica								
1.02	Contratación								
1.03	Ejecución								
1.04	Seguimiento								
1.05	Liquidación								

**XI. PARTICIPACIÓN EN EL ASESORADO DE LA FICHA TÉCNICA**

**11.1. FIRMA DE REPRESENTANTES DE INSTITUCIONES PARTICIPANTES**

MUNICIPALIDAD DISTRITAL DE UCHIZA  
 Doli Consuelo Gonzales Fernan  
 ALCALDESA

MUNICIPALIDAD DISTRITAL DE UCHIZA  
 Ronald Max Rojas Grijalva  
 DEPARTAMENTO DE MANEJO DE RIESGOS Y DEFENSA CIVIL

MUNICIPALIDAD DISTRITAL DE UCHIZA  
 Ara Marian L. Barboza Guevara  
 Profesional de la Ingeniería en Obras Civiles

MINISTERIO DE AGRICULTURA Y RIEGO  
 AUTORIDAD NACIONAL DEL AGUA  
 ADMINISTRACIÓN LOCAL DE AGUA HUALLAGA CENTRAL  
 Ing. Luis Alberto Ilmo Seclén  
 ADMINISTRADOR LOCAL DE AGUA  
 CIP 42171

Profesional que ha realizado el Visto Bueno  
 Nombre y firma AAA  
 Ing. William F. Chinchay Aiza  
 Profesional Area Técnica

FECHA: 04/07/2019

PLANILLA GENERAL DE METRADOS

ANA	FOLIO N°
AAA HUALLAGA	144

Proyecto "LIMPIEZA, DESCOLMATACION Y CONSTRUCCION DE DEFENSAS RIBEREÑAS C/ENROCADO EN LA MARGEN IZQUIERDA DEL RIO FREJOL, CENTRO POBLADO DE CAMPO VERDE, DISTRITO UCHIZA, PROVINCIA DE TOCACHE, DEPARTAMENTO DE SAN MARTIN"

Ubicación : SAN MARTIN - TOCACHE - UCHIZA - CAMPO VERDE  
 Fecha : JULIO DEL 2019

Item	Descripción	Unid.	Nro veces	Dimensiones			Parcial	Total
				Largo	Ancho	Altura		
1.00	LIMPIEZA, DESCOLMATACION Y CONSTRUCCION DIQUE C/ENROCADO (L= 1000 ML)							
1.01	OBRAS PROVISIONALES							
01.01.01	CARTEL DE IDENTIFICACION DE LA OBRA 3.60 X 4.80 m	und						1.00
	Cartel de identificación de la Obra		1.00				1.00	
01.01.02	MOVILIZACION Y DESMOVILIZACION MAQUINARIA PESADA	gib						2.00
	Movilización de maquinaria pesada		2.00				2.00	
01.01.03	HABILITACION DE CAMINO DE ACCESO	km						1.20
	Habilitación Camino de acceso			1.20			1.20	
1.02	TRABAJOS PRELIMINARES							
01.02.01	TRAZO Y REPLANTEO	km						1.00
	Dique con enrocado			1.00			1.00	
01.02.02	CONTROL TOPOGRAFICO	km						1.00
	Dique con enrocado			1.00			1.00	
1.03	MOVIMIENTO DE TIERRAS							
01.03.01	LIMPIEZA Y DESOLMATACION CAUCE RIO	m3						72,000.00
	Cauce estable de río			1,000.00	60.00	1.20	72,000.00	
01.03.02	CONFORMACION DE DIQUE SECO C/MAQUINARIA	m3						19,062.50
	Conformación de dique		1.00	1,000.00	7.43	2.50	19,062.50	
01.03.03	EXCAVACION DE UÑA DE CIMENTACION DIQUE	m3						10,500.00
	Uña de dique		1.00	1,000.00	5.25	2.00	10,500.00	
01.03.04	PERFILADO Y REFINE EN TALUD DE DIQUE	m2						7,210.00
	Perfilado y refine de talud			1,000.00	7.21		7,210.00	
01.03.05	ELIMINACION DE MATERIAL EXCEDENTE	m3						31,718.75
	Elimina. material exced.			31,718.75			31,718.75	
1.04	PROTECCION CON ENROCADO							
01.04.01	EXTRACCION DE ROCAS C/EXPLOSIVOS P/ENROCADO	m3						11,385.50
	Extracción de rocas c/explosivos Uña		1.00	1,000.00	5.35	2.00	7,490.00	
	Extracción de rocas c/explosivos Talud de Dique		1.00	1,000.00	0.75	7.42	3,895.50	
01.04.02	SELECCIÓN Y ACOPIO DE ROCA EXTRAIDA C/EXPLOSIVOS	m3						#####
	Selección y acopio de rocas c/explosivos Uña		1.00	1,000.00	11,385.00	2.00	#####	
	Selección y acopio de rocas c/explosivos Talud de Dique		1.00	1,000.00	0.75	7.42	3,895.50	
01.04.03	CARGUIO Y TRANSPORTE DE ROCA Dist. > 16 KM	m3						11,385.50
	Carguio y transporte de rocas Dist > 16 km Uña		1.00	1,000.00	5.35	2.00	7,490.00	
	Carguio y transporte de rocas Dist > 16 km Talud de Dique		1.00	1,000.00	0.75	7.42	3,895.50	
01.04.04	ACOMODADO DE ROCA EN UÑA DE DIQUE	m3						7,490.00
	Acomodado de roca en uña de dique		1.00	1,000.00	5.35	2.00	7,490.00	
01.04.04	ACOMODADO DE ROCA EN TALUD DE DIQUE	m3						3,895.50
	Acomodado de roca en talud de dique		1.00	1,000.00	0.75	7.42	3,895.50	
01.05	REFORESTACION							
01.05.01	HABILITACION Y SUMINISTRO DE PLANTONES	und						333
	Habilitación y Suminst de plantones		2.00	167			333	
01.05.02	EXCAVACION DE HOYOS Y PLANTACION	und						333
	Excavación de hoyos y plantación		2.00	167			333	
01.05.03	RIEGO Y MANTENIMIENTO	und						333
	Riego y mantenimiento		2.00	167			333	



MUNICIPALIDAD DISTRITAL DE UCHIZA

Ronald Max Rojas Grijalva  
 DEPARTAMENTO DE MANEJO DE RECURSOS Y DEFENSA CIVIL

MUNICIPALIDAD DISTRITAL DE UCHIZA

Miryan L. Barboza Guevara  
 CONCEJALA



MUNICIPALIDAD DISTRITAL DE UCHIZA

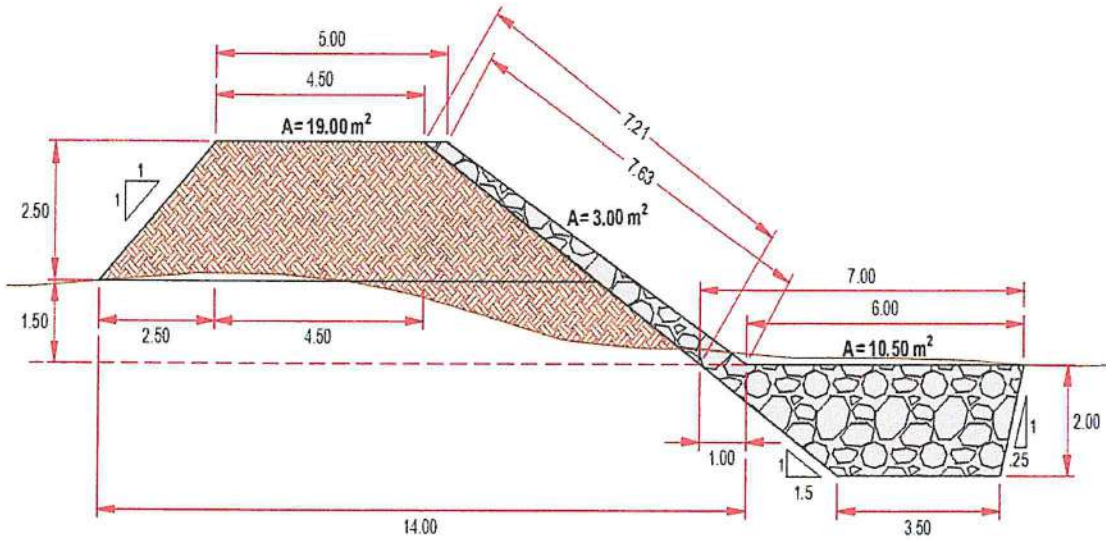
Dolores Consuelo Gonzales Fernan  
 ALCALDESA

AUTORIDAD NACIONAL DEL AGUA  
 Autoridad Administrativa del Agua Huallaga

Ing. William F. Chinchay Aiza  
 Profesional Área Técnica

DEFENSA RIBEREÑA \_DIQUE CON ENROCADO

DIQUE DE ENROCADO



ANCHO ESTABLE DE RIO = 60.00 m  
 PROFUNDIDAD PROMEDIO DE DESCOLMATACION = 1.20 m  
 ELIMINACION DE MATERIAL EXCEDENTE SE CONSIDERA EL 50 %  
 EL VOLUMEN DE ROCA A EXTRAER SE CONSIDERA EL 70 %  
 DEL VOLUMEN EXCAVADO  
 DEL VOLUMEN PARA EL TALUD Y UÑA



MUNICIPALIDAD DISTRITAL DE UCHIZA  
*[Signature]*  
 Ronald Max Rojas Grijalva  
 DEPARTAMENTO DE MANEJO DE RIESGOS Y DEFENSA CIVIL

MUNICIPALIDAD DISTRITAL DE UCHIZA  
*[Signature]*  
 Arq. Mirian L. Barboza Guevara  
 INGENIERA DE OBRAS URBANAS, RURALES Y OBRAS PÚBLICAS

MUNICIPALIDAD DISTRITAL DE UCHIZA  
*[Signature]*  
 Doli Consuelo Gonzales Fernal  
 ALCALDESA

AUTORIDAD NACIONAL DEL AGUA  
 Autoridad Administrativa del Agua Huallagá  
*[Signature]*  
 Ing. William F. Chinchay Aiza  
 Profesional Área Técnica

S10

### Hoja resumen

Obra **1004161** "LIMPIEZA, DESCOLMATACION Y CONSTRUCCION DE DEFENSAS RIBEREÑAS C/ENROCADO EN LA MARGEN IZQUIERDA DEL RIO FREJOL, CENTRO POBLADO DE CAMPO VERDE, DISTRITO UCHIZA, PROVINCIA DE TOCACHE, DEPARTAMENTO DE SAN MARTIN"

Localización **221005** SAN MARTIN - TOCACHE - UCHIZA

Fecha Al **04/07/2019**

### Presupuesto base

001	"LIMPIEZA, DESCOLMATACION Y CONSTRUCCION DE DEFENSAS RIBEREÑAS C/ENROCADO EN LA MARGEN IZQUIERDA DEL RIO FREJOL, CENTRO POBLADO DE CAMPO VERDE, DISTRITO UCHIZA, PROVINCIA DE TOCACHE, DEPARTAMENTO DE SAN MARTIN"	1,917,903.74
	(CD) SI.	1,917,903.74
	COSTO DIRECTO	1,917,903.74
	GASTOS GENERALES (10% CD)	191,790.37
	UTILIDAD (10% CD)	191,790.37
	SUB TOTAL	2,301,484.48
	I.G.V. (18%)	414,267.21
	TOTAL	2,715,751.69
	SUPERVISION (5% CD)	95,895.19
	SEGUIMIENTO Y MONITOREO (3% CD)	57,537.11
	FICHA DEFINITIVA	15,000.00
	TOTAL PRESUPUESTO	2,884,183.99

#### Descompuesto del costo directo

MANO DE OBRA	SI.	125,813.31
MATERIALES	SI.	184,879.22
EQUIPOS	SI.	1,607,211.21
SUBCONTRATOS	SI.	
Total descompuesto costo directo	SI.	1,917,903.74

Nota : Los precios de los recursos no incluyen I.G.V. son vigentes al : 04/07/2019

MUNICIPALIDAD DISTRITAL DE UCHIZA

Ronald Max Rojas Grijalva  
DEPARTAMENTO DE MANEJO DE RIEGOS Y DEFENSA CIVIL

MUNICIPALIDAD DISTRITAL DE UCHIZA

Arq. Mirian L. Barboza Guevara  
COMITÉ DE DESARROLLO RURAL Y OBRAS PÚBLICAS



MUNICIPALIDAD DISTRITAL DE UCHIZA

Dña. Consuelo Gonzales Fernán  
ALCALDESA

AUTORIDAD NACIONAL DEL AGUA  
Autoridad Administrativa del Agua Huallaga

Ing. William F. Chinchay Aiza  
Profesional Area Técnica



## Presupuesto

Presupuesto **1004161** "LIMPIEZA, DESCOLMATACION Y CONSTRUCCION DE DEFENSAS RIBERENAS C/ENROCADO EN LA MARGEN IZQUIERDA  
 DEL RIO FREJOL. CENTRO POBLADO DE CAMPO VERDE. DISTRITO UCHIZA. PROVINCIA DE TOCACHE. DEPARTAMENTO DE  
 Cliente **MUNICIPALIDAD DISTRITAL DE UCHIZA** Costo al **04/07/2019**  
 Lugar **SAN MARTIN - TOCACHE - UCHIZA - CENTRO POBLADO DE CAMPO VERDE**

Item	Descripción	Und.	Metrado	Precio S/.	Parcial S/.
01	<b>OBRAS PROVISIONALES</b>				<b>31,620.31</b>
01.01	CARTEL IDENTIFICACION DE LA OBRA 3.60 x 4.80 m.	und	1.00	1,264.85	1,264.85
01.02	MOVILIZACION Y DESMOVILIZACION DE MAQUINARIA PESADA	glb	2.00	8,621.87	17,243.74
01.03	HABILITACION DE CAMINO DE ACCESO	km	1.20	10,926.43	13,111.72
02	<b>TRABAJOS PRELIMINARES</b>				<b>1,767.14</b>
02.01	TRAZO Y REPLANTEO	km	1.00	816.63	816.63
02.02	CONTROL TOPOGRAFICO	km	1.00	950.51	950.51
03	<b>MOVIMIENTO DE TIERRAS</b>				<b>1,128,423.33</b>
03.01	LIMPIEZA Y DESCOLMATACION CAUCE DEL RIO	m3	72,000.00	3.65	262,800.00
03.02	CONFORMACION DE DIQUE SECO C/MAQUINARIA	m3	19,062.50	4.06	77,393.75
03.03	EXCAVACION DE UÑA DE CIMENTACION DIQUE	m3	10,500.00	6.37	66,885.00
03.04	PERFILADO Y REFINE EN TALUD DE DIQUE	m2	7,210.00	2.12	15,285.20
03.05	ELIMINACION DE MATERIAL EXCEDENTE	m3	31,718.75	22.26	706,059.38
04	<b>PROTECCION CON ENROCADO</b>				<b>753,888.50</b>
04.01	EXTRACCION DE ROCAS C/EXPLOSIVOS P/ENROCADO	m3	11,385.50	21.19	241,258.75
04.02	SELECCION Y ACOPIO DE ROCA EXTRAIDA C/EXPLOSIVOS	m3	11,385.50	10.16	115,676.68
04.03	CARGUIO Y TRANSPORTE DE ROCA Dist.>16 KM	m3	11,385.50	24.75	281,791.13
04.04	ACOMODADO DE ROCA EN UÑA DE DIQUE	m3	7,490.00	9.67	72,428.30
04.05	ACOMODADO DE ROCA EN TALUD DE DIQUE	m3	3,895.50	10.97	42,733.64
05	<b>REFORESTACION</b>				<b>2,204.46</b>
05.01	HABILITACION Y SUMINISTRO DE PLANTONES	und	333.00	4.49	1,495.17
05.02	EXCAVACION DE HOYOS Y PLANTACION	und	333.00	1.85	616.05
05.03	RIEGO Y MANTENIMIENTO	und	333.00	0.28	93.24
	<b>COSTO DIRECTO</b>				<b>1,917,903.74</b>
	<b>GASTOS GENERALES (10% CD)</b>				<b>191,790.37</b>
	<b>UTILIDAD (10% CD)</b>				<b>191,790.37</b>
	<b>SUB TOTAL</b>				<b>2,301,484.48</b>
	<b>I.G.V. (18%)</b>				<b>414,267.21</b>
	<b>TOTAL</b>				<b>2,715,751.69</b>
	<b>SUPERVISION (5% CD)</b>				<b>95,895.19</b>
	<b>SEGUIMIENTO Y MONITOREO (3% CD)</b>				<b>57,537.11</b>
	<b>FICHA DEFINITIVA</b>				<b>15,000.00</b>
	<b>TOTAL PRESUPUESTO</b>				<b>2,884,183.99</b>

MUNICIPALIDAD DISTRITAL DE UCHIZA

Ronald Max Rojas Grayaiva  
 DEPARTAMENTO DE MANEJO DE RIESGOS Y DEFENSA CIVIL

MUNICIPALIDAD DISTRITAL DE UCHIZA

Arq. Miriam L. Barboza Cueva  
 GERENTE DE DESAR. URB. RURAL Y OBRAS PUBLICAS



MUNICIPALIDAD DISTRITAL DE UCHIZA

Doli Consuelo Gonzales Fernai  
 ALCALDESA

AUTORIDAD NACIONAL DEL AGUA  
 Autoridad Administrativa del Agua Huallaga

Ing. William F. Chinchay Alza  
 Profesional Área Técnica

### Precios y cantidades de recursos requeridos

Obra 1004161 "LIMPIEZA, DESCOLMATACION Y CONSTRUCCION DE DEFENSAS RIBEREÑAS C/ENROCADO EN LA MARGEN IZQUIERDA DEL RIO FREJOL, CENTRO POBLADO DE CAMPO VERDE, DISTRITO UCHIZA, PROVINCIA DE TOCACHE, DEPARTAMENTO DE SAN MARTIN"

Fecha 01/07/2019  
Lugar 221005 SAN MARTIN - TOCACHE - UCHIZA

Código	Recurso	Unidad	Cantidad	Precio S/.	Parcial S/.
<b>MANO DE OBRA</b>					
0101010003	OPERARIO	hh	8.000	18.79	150.32
0101010004	OFICIAL	hh	837.930	15.06	12,619.24
0101010005	PEON	hh	4,396.790	13.57	59,664.45
01010100060001	OPERADOR DE EQUIPO PESADO	hh	48.000	19.57	939.36
0101010007	OFICIAL (CONTROLADOR)	hh	2,091.050	15.06	31,491.15
0101030000	TOPOGRAFO	hh	18.670	19.49	363.82
0101030009	AYUDANTE DE PERFORISTA	hh	569.280	13.57	7,725.06
0102010000013	TECNICO (AUTORIZADO POR DISCAMEC)	hh	284.640	15.06	4,286.63
0102010001	PERFORISTA OFICIAL	hh	569.280	15.06	8,573.28
					<b>125,813.31</b>
<b>MATERIALES</b>					
02040300010001	ACERO CORRUGADO fy = 4200 kg/cm2 GRADO 60 DE 3/8" X 9 m	var	0.500	18.04	9.02
0207030002	HORMIGON (PUESTO EN OBRA)	m3	0.480	34.44	16.53
0207040002	MATERIAL GRANULAR (PUESTO EN OBRA)	m3	240.000	28.70	6,888.00
0213010001	CEMENTO PORTLAND TIPO I (42.5 kg)	bol	4.800	17.63	84.62
02130300010001	YESO BOLSA 28 kg	bol	6.000	11.48	68.88
0231010001	MADERA TORNILLO	p2	70.000	4.51	315.70
0231040001	ESTACAS DE MADERA	und	100.000	1.64	164.00
0240020016	PINTURA ESMALTE SINTETICO	gal	0.700	24.60	17.22
0255100001	DINAMITA AL 65%	kg	2,846.380	11.89	33,843.40
0256100007	MECHA DE SEGURIDAD IMPERMEABLE BLANCA	m	11,385.500	10.66	121,369.43
0255100008	FULMINANTE	und	11,385.500	0.70	7,969.85
0279020001	GIGANTOGRAFIA	und	1.000	533.00	533.00
0290230059	BARRENO DE 7/8" x 5 HP	und	193.550	65.60	12,697.14
0281010009	PLANTON DE SAUCE	und	333.000	2.71	902.43
					<b>184,879.22</b>
<b>EQUIPOS</b>					
0301000024	ESTACION TOTAL	hm	18.670	15.38	287.10
0301010006	HERRAMIENTAS MANUALES	%mo			5,187.18
03011000060003	RODILLO LISO VIBRATORIO AUTOPROPULSADO 70-100 HP 7-9 ton	hm	1.200	79.97	95.96
03011400020002	MARTILLO NEUMATICO DE 29 kg	hm	569.280	4.78	2,721.13
0301140009	COMPRESORA NEUMATICA 196 HP 600-690 PCM	hm	284.640	129.75	36,931.65
03011600010006	CARGADOR SOBRE LLANTAS DE 200-250 HP 4.6 yd3	hm	896.240	235.22	210,813.81
03011700010005	EXCAVADORA SOBRE ORUGAS 170-250 HP 1.1-2.75 yd3	hm	635.310	273.13	173,521.13
03011700010006	EXCAVADORA SOBRE ORUGAS 325 HP 2-3 8 yd3	hm	262.170	367.06	96,231.39
03011800020002	TRACTOR DE ORUGAS DE 300-330 HP	hm	850.630	375.95	319,792.47
03012000010004	MOTONIVELADORA 125 HP	hm	1.200	139.84	167.81
03012200040001	CAMION VOLQUETE DE 15 m3	hm	3,576.250	208.44	745,432.51
0301220010	CAMION SEMITRAYLER 6x4 330 HP,35 TON	hm	32.000	196.10	6,275.20
0301220013	CAMION CISTERNA 4x2 (AGUA) 145-165 HP 2,000 GLN	hm	9.000	121.63	1,094.67
0301220014	CAMION PLATAFORMA 4x2 122 HP 8 TON	hm	32.000	104.94	3,358.08
0301220016	CAMION VOLQUETE 4x2 210-280 HP 8 m3	hm	32.000	165.66	5,301.12
					<b>1,607,211.21</b>
<b>TOTAL</b>				<b>S/.</b>	<b>1,917,903.74</b>

MUNICIPALIDAD DISTRITAL DE UCHIZA

Ronald Max Rojas Grijalva  
DEPARTAMENTO DE MANEJO DE RESGOS Y DEFENSA CIVIL

MUNICIPALIDAD DISTRITAL DE UCHIZA

Arq. Mirian L. Barboza Guevara  
GERENTE DE DESAR. URB. RURAL Y OBRAS PÚBLICAS

AUTORIDAD NACIONAL DEL AGUA  
Autoridad Administrativa del Agua Huallaga

Ing. William F. Chinchay Atza  
Profesional Área Técnica



MUNICIPALIDAD DISTRITAL DE UCHIZA

Doli Consuelo Gonzales Fernal  
ALCALDESA

## Análisis de precios unitarios

Presupuesto 1004161 "LIMPIEZA, DESCOLMATACION Y CONSTRUCCION DE DEFENSAS RIBEREÑAS C/ENROCADO EN LA MARGEN IZQUIERDA DEL RIO FREJOL, CENTRO POBLADO DE CAMPO VERDE, DISTRITO UCHIZA, PROVINCIA DE TOCACHE, DEPARTAMENTO DE SAN MARTIN"

Subpresupuesto 001 "LIMPIEZA, DESCOLMATACION Y CONSTRUCCION DE DEFENSAS RIBEREÑAS C/ENROCADO EN L Fecha presupuesto 04/07/2019  
Partida 01.01 CARTEL IDENTIFICACION DE LA OBRA 3.60 x 4.80 m.

Rendimiento und/DIA 1.0000 EQ. 1.0000 Costo unitario directo por : und 1,264.85

Código	Descripción Recurso	Unidad	Cuadrilla	Cantidad	Precio S/.	Parcial S/.
<b>Mano de Obra</b>						
0101010003	OPERARIO	hh	1.0000	8.000	18.79	150.32
0101010005	PEON	hh	2.0000	16.000	13.57	217.12
						<b>367.44</b>
<b>Materiales</b>						
0207030002	HORMIGON (PUESTO EN OBRA)	m3		0.480	34.44	16.53
0213010001	CEMENTO PORTLAND TIPO I (42.5 kg)	bol		1.200	17.63	21.16
0231010001	MADERA TORNILLO	p2		70.000	4.51	315.70
						<b>353.39</b>
<b>Equipos</b>						
0301010006	HERRAMIENTAS MANUALES	%mo		3.000	367.44	11.02
						<b>11.02</b>
<b>Subpartidas</b>						
010301090104	GIGANTOGRAFIA	und		1.000	533.00	533.00
						<b>533.00</b>

Partida 01.02 MOVILIZACION Y DESMOVILIZACION DE MAQUINARIA PESADA

Rendimiento glb/DIA 1.0000 EQ. 1.0000 Costo unitario directo por : glb 8,621.87

Código	Descripción Recurso	Unidad	Cuadrilla	Cantidad	Precio S/.	Parcial S/.
<b>Mano de Obra</b>						
0101010005	PEON	hh	6.0000	48.000	13.57	651.36
01010100060001	OPERADOR DE EQUIPO PESADO	hh	3.0000	24.000	19.57	469.68
						<b>1,121.04</b>
<b>Equipos</b>						
0301010006	HERRAMIENTAS MANUALES	%mo		3.000	1,121.04	33.63
0301220010	CAMION SEMITRAYLER 6x4 330 HP,35 TON	hm	2.0000	16.000	196.10	3,137.60
0301220014	CAMION PLATAFORMA 4x2 122 HP 8 TON	hm	2.0000	16.000	104.94	1,679.04
0301220016	CAMION VOLQUETE 4x2 210-280 HP 8 m3	hm	2.0000	16.000	165.66	2,650.56
						<b>7,500.83</b>

Partida 01.03 HABILITACION DE CAMINO DE ACCESO

Rendimiento km/DIA 0.8000 EQ. 0.8000 Costo unitario directo por : km 10,926.43

Código	Descripción Recurso	Unidad	Cuadrilla	Cantidad	Precio S/.	Parcial S/.
<b>Mano de Obra</b>						
0101010004	OFICIAL	hh	1.0000	10.000	15.06	150.60
0101010005	PEON	hh	1.0000	10.000	13.57	135.70
						<b>286.30</b>
<b>Materiales</b>						
0207040002	MATERIAL GRANULAR (PUESTO EN OBRA)			200.000	28.70	5,740.00
						<b>5,740.00</b>

MUNICIPALIDAD DISTRITAL DE UCHIZA

Ronaldo Max Rojas Grijalva  
DEPARTAMENTO DE MANEJO DE RIESGOS Y DEFENSA CIVIL

AUTORIDAD NACIONAL DEL AGUA  
Autoridad Administrativa del Agua Huallaga

Ing. William F. Chinchay Aiza  
Profesional Área Técnica

MUNICIPALIDAD DISTRITAL DE UCHIZA

Arq. Mirian L. Barboza Guevara  
GERENTE DE DESAR. URB. RURAL Y OBRAS PÚBLICAS



MUNICIPALIDAD DISTRITAL DE UCHIZA

Doli Consuelo Gonzales Fernan  
ALCALDESA



Presupuesto 1004161 "LIMPIEZA, DESCOLMATACION Y CONSTRUCCION DE DEFENSAS RIBEREÑAS C/ENROCADO EN LA MARGEN IZQUIERDA DEL RIO FREJOL, CENTRO POBLADO DE CAMPO VERDE, DISTRITO UCHIZA, PROVINCIA DE TOCACHE, DEPARTAMENTO DE SAN MARTIN"

Subpresupuesto 001 "LIMPIEZA, DESCOLMATACION Y CONSTRUCCION DE DEFENSAS RIBEREÑAS C/ENROCADO EN L Fecha presupuesto 04/07/2019

Equipos						
0301010006	HERRAMIENTAS MANUALES	%mo		3.000	286.30	8.59
03011000060003	RODILLO LISO VIBRATORIO AUTOPROPULSADO 70-100 HP	hm	0.1000	1.000	79.97	79.97
03011800020002	TRACTOR DE ORUGAS DE 300-330 HP	hm	1.0000	10.000	375.95	3,759.50
03012000010004	MOTONIVELADORA 125 HP	hm	0.1000	1.000	139.84	139.84
0301220013	CAMION CISTERNA 4x2 (AGUA) 145-165 HP 2,000 GLN	hm	0.7500	7.500	121.63	912.23
						<b>4,900.13</b>

Partida 02.01 TRAZO Y REPLANTEO

Rendimiento km/DIA 1.0000 EQ. 1.0000 Costo unitario directo por : km 816.63

Código	Descripción Recurso	Unidad	Cuadrilla	Cantidad	Precio S/.	Parcial S/.
<b>Mano de Obra</b>						
0101010005	PEON	hh	3.0000	24.000	13.57	325.68
0101030000	TOPOGRAFO	hh	1.0000	8.000	19.49	155.92
						<b>481.60</b>
<b>Materiales</b>						
02040300010001	ACERO CORRUGADO fy = 4200 kg/cm2 GRADO 60 DE 3/8" X : var			0.500	18.04	9.02
0213010001	CEMENTO PORTLAND TIPO I (42.5 kg)	bol		3.600	17.63	63.47
02130300010001	YESO BOLSA 28 kg	bol		3.000	11.48	34.44
0231040001	ESTACAS DE MADERA	und		50.000	1.64	82.00
0240020016	PINTURA ESMALTE SINTETICO	gal		0.350	24.60	8.61
						<b>197.54</b>
<b>Equipos</b>						
0301000024	ESTACION TOTAL	hm	1.0000	8.000	15.38	123.04
0301010006	HERRAMIENTAS MANUALES	%mo		3.000	481.60	14.45
						<b>137.49</b>

Partida 02.02 CONTROL TOPOGRAFICO

Rendimiento km/DIA 0.7500 EQ. 0.7500 Costo unitario directo por : km 950.51

Código	Descripción Recurso	Unidad	Cuadrilla	Cantidad	Precio S/.	Parcial S/.
<b>Mano de Obra</b>						
0101010005	PEON	hh	3.0000	32.000	13.57	434.24
0101030000	TOPOGRAFO	hh	1.0000	10.667	19.49	207.90
						<b>642.14</b>
<b>Materiales</b>						
02130300010001	YESO BOLSA 28 kg	bol		3.000	11.48	34.44
0231040001	ESTACAS DE MADERA	und		50.000	1.64	82.00
0240020016	PINTURA ESMALTE SINTETICO	gal		0.350	24.60	8.61
						<b>125.05</b>
<b>Equipos</b>						
0301000024	ESTACION TOTAL	hm	1.0000	10.667	15.38	164.06
0301010006	HERRAMIENTAS MANUALES	%mo		3.000	642.14	19.26
						<b>183.32</b>

Partida 03.01 LIMPIEZA Y DESCOLMATACION CAUCE DEL RIO

Rendimiento m3/DIA 850.0000 EQ. 850.0000 Costo unitario directo por : m3 3.65

Código	Descripción Recurso	Unidad	Cuadrilla	Cantidad	Precio S/.	Parcial S/.
<b>Mano de Obra</b>						
0101010005	PEON	hh	1.0000	0.009	13.57	0.12
0101010007	OFICIAL (CONTROLADOR)	hh	1.0000	0.009	15.06	0.14
						<b>0.26</b>

AUTORIDAD NACIONAL DEL AGUA  
 Autoridad Administrativa del Agua Huallaga  
 Ing. William F. Chinchay Alza  
 Profesional Área Técnica  
 MUNICIPALIDAD DISTRITAL DE UCHIZA  
 Ing. Mirian L. Barboza Guevara  
 GERENTE DE DESAR. URB. RURAL Y OBRAS PUBLICAS



MUNICIPALIDAD DISTRITAL DE UCHIZA  
 Ronald Max Rojas Grijalva  
 DEPARTAMENTO DE MANEJO DE RIESGOS Y DEFENSA CIVIL

MUNICIPALIDAD DISTRITAL DE UCHIZA  
 Doli Consuelo Gonzales Fernai  
 ALCALDESA

Presupuesto 1004161 "LIMPIEZA, DESCOLMATACION Y CONSTRUCCION DE DEFENSAS RIBEREÑAS C/ENROCADO EN LA MARGEN IZQUIERDA DEL RIO FREJOL, CENTRO POBLADO DE CAMPO VERDE, DISTRITO UCHIZA, PROVINCIA DE TOCACHE, DEPARTAMENTO DE SAN MARTIN"

Subpresupuesto 001 "LIMPIEZA, DESCOLMATACION Y CONSTRUCCION DE DEFENSAS RIBEREÑAS C/ENROCADO EN L Fecha presupuesto 04/07/2019

**Equipos**

0301010006	HERRAMIENTAS MANUALES	%mo		3.000	0.26	0.01
03011800020002	TRACTOR DE ORUGAS DE 300-330 HP	hm	1.0000	0.009	375.95	3.38
						3.39

Partida 03.02 CONFORMACION DE DIQUE SECO C/MAQUINARIA

Rendimiento m3/DIA 810.0000 EQ. 810.0000 Costo unitario directo por : m3 4.06

Código	Descripción Recurso	Unidad	Cuadrilla	Cantidad	Precio S/.	Parcial S/.
<b>Mano de Obra</b>						
0101010004	OFICIAL	hh	1.0000	0.010	15.06	0.15
0101010005	PEON	hh	1.0000	0.010	13.57	0.14
						0.29
<b>Equipos</b>						
0301010006	HERRAMIENTAS MANUALES	%mo		3.000	0.29	0.01
03011800020002	TRACTOR DE ORUGAS DE 300-330 HP	hm	1.0000	0.010	375.95	3.76
						3.77

Partida 03.03 EXCAVACION DE UÑA DE CIMENTACION DIQUE

Rendimiento m3/DIA 380.0000 EQ. 380.0000 Costo unitario directo por : m3 6.37

Código	Descripción Recurso	Unidad	Cuadrilla	Cantidad	Precio S/.	Parcial S/.
<b>Mano de Obra</b>						
0101010004	OFICIAL	hh	1.0000	0.021	15.06	0.32
0101010005	PEON	hh	1.0000	0.021	13.57	0.28
						0.60
<b>Equipos</b>						
0301010006	HERRAMIENTAS MANUALES	%mo		5.000	0.60	0.03
03011700010005	EXCAVADORA SOBRE ORUGAS 170-250 HP 1.1-2.75 yd3	hm	1.0000	0.021	273.13	5.74
						5.77

Partida 03.04 PERFILADO Y REFINE EN TALUD DE DIQUE

Rendimiento m2/DIA 1,200.0000 EQ. 1,200.0000 Costo unitario directo por : m2 2.12

Código	Descripción Recurso	Unidad	Cuadrilla	Cantidad	Precio S/.	Parcial S/.
<b>Mano de Obra</b>						
0101010004	OFICIAL	hh	1.0000	0.007	15.06	0.11
0101010005	PEON	hh	1.0000	0.007	13.57	0.09
						0.20
<b>Equipos</b>						
0301010006	HERRAMIENTAS MANUALES	%mo		3.000	0.20	0.01
03011700010005	EXCAVADORA SOBRE ORUGAS 170-250 HP 1.1-2.75 yd3	hm	1.0000	0.007	273.13	1.91
						1.92

AUTORIDAD NACIONAL DEL AGUA  
Autoridad Administrativa del Agua Huallaga

Ing. William E. Chinchay Alza  
Profesional Área Técnica

Costo unitario directo por : m3 22.26

Partida 03.05 ELIMINACION DE MATERIAL EXCEDENTE

Rendimiento m3/DIA 400.0000 EQ. 400.0000

Código	Descripción Recurso	Unidad	Cuadrilla	Cantidad	Precio S/.	Parcial S/.
<b>Mano de Obra</b>						
0101010005	PEON	hh	2.0000	0.040	13.57	0.54
0101010007	OFICIAL (CONTROLADOR)	hh	1.0000	0.020	15.06	0.30

MUNICIPALIDAD DISTRITAL DE UCHIZA

Rodrigo Max Rojas Grisalva  
DEPARTAMENTO DE MANEJO DE RIESGOS Y DEFENSA CIVIL

MUNICIPALIDAD DISTRITAL DE UCHIZA

Mirian L. Barboza Guevara  
CENTRO DE SERVICIOS Y BIENESTAR PUBLICAS



MUNICIPALIDAD DISTRITAL DE UCHIZA

Doli Consuelo Gonzales Fernan  
ALCALDESA

Presupuesto 1004161 "LIMPIEZA, DESCOLMATACION Y CONSTRUCCION DE DEFENSAS RIBEREÑAS C/ENROCADO EN LA MARGEN IZQUIERDA DEL RIO FREJOL, CENTRO POBLADO DE CAMPO VERDE, DISTRITO UCHIZA, PROVINCIA DE TOCACHE, DEPARTAMENTO DE SAN MARTIN"

Subpresupuesto 001 "LIMPIEZA, DESCOLMATACION Y CONSTRUCCION DE DEFENSAS RIBEREÑAS C/ENROCADO EN L Fecha presupuesto 04/07/2019

Equipos						
0301010006	HERRAMIENTAS MANUALES	%mo		5.000	0.84	0.04
03011600010006	CARGADOR SOBRE LLANTAS DE 200-250 HP 4.6 yd3	hm	1.0000	0.020	235.22	4.70
03012200040001	CAMION VOLQUETE DE 15 m3	hm	4.0000	0.080	208.44	16.68
						21.42

Partida 04.01 EXTRACCION DE ROCAS C/EXPLOSIVOS P/ENROCADO

Rendimiento m3/DIA 320.0000 EQ. 320.0000 Costo unitario directo por : m3 21.19

Código	Descripción Recurso	Unidad	Cuadrilla	Cantidad	Precio S/.	Parcial S/.
<b>Mano de Obra</b>						
0101010007	OFICIAL (CONTROLADOR)	hh	1.0000	0.025	15.06	0.38
0101030009	AYUDANTE DE PERFORISTA	hh	2.0000	0.050	13.57	0.68
01020100000013	TECNICO (AUTORIZADO POR DISCAMEC)	hh	1.0000	0.025	15.06	0.38
0102010001	PERFORISTA OFICIAL	hh	2.0000	0.050	15.06	0.75
						2.19
<b>Materiales</b>						
0255100001	DINAMITA AL 65%	kg		0.250	11.89	2.97
0255100007	MECHA DE SEGURIDAD IMPERMEABLE BLANCA	m		1.000	10.66	10.66
0255100008	FULMINANTE	und		1.000	0.70	0.70
0290230059	BARRENO DE 7/8" x 5 HP	und		0.017	65.60	1.12
						15.45
<b>Equipos</b>						
0301010006	HERRAMIENTAS MANUALES	%mo		3.000	2.19	0.07
03011400020002	MARTILLO NEUMATICO DE 29 kg	hm	2.0000	0.050	4.78	0.24
0301140009	COMPRESORA NEUMATICA 196 HP 600-690 PCM	hm	1.0000	0.025	129.75	3.24
						3.55

Partida 04.02 SELECCION Y ACOPIO DE ROCA EXTRAIDA C/EXPLOSIVOS

Rendimiento m3/DIA 250.0000 EQ. 250.0000 Costo unitario directo por : m3 10.16

Código	Descripción Recurso	Unidad	Cuadrilla	Cantidad	Precio S/.	Parcial S/.
<b>Mano de Obra</b>						
0101010004	OFICIAL	hh	1.0000	0.032	15.06	0.48
0101010005	PEON	hh	2.0000	0.064	13.57	0.87
						1.35
<b>Equipos</b>						
0301010006	HERRAMIENTAS MANUALES	%mo		5.000	1.35	0.07
03011700010005	EXCAVADORA SOBRE ORUGAS 170-250 HP 1.1-2.75 yd3	hm	1.0000	0.032	273.19	8.74
						8.81

Partida 04.03 CARGUIO Y TRANSPORTE DE ROCA Dist.>16 KM

Rendimiento m3/DIA 350.0000 EQ. 350.0000 Costo unitario directo por : m3 24.75

Código	Descripción Recurso	Unidad	Cuadrilla	Cantidad	Precio S/.	Parcial S/.
<b>Mano de Obra</b>						
0101010007	OFICIAL (CONTROLADOR)	hh	1.0000	0.023	15.06	0.35
						0.35
<b>Equipos</b>						
0301010006	HERRAMIENTAS MANUALES	%mo		5.000	0.35	0.02
03011600010006	CARGADOR SOBRE LLANTAS DE 200-250 HP 4.6 yd3	hm	1.0000	0.023	235.22	5.41
03012200040001	CAMION VOLQUETE DE 15 m3	hm	4.0000	0.091	208.44	18.97

AUTORIDAD NACIONAL DEL AGUA  
Autoridad Administrativa del Agua Huallaga

Ing. Wilhem Chinchay Alza  
Profesional en Ingeniería Civil  
Área Técnica

MUNICIPALIDAD DISTRITAL DE UCHIZA

Ronald May Rojas Grijalva  
DEPARTAMENTO DE MANEJO DE RIESGOS Y DEFENSA CIVIL

MUNICIPALIDAD DISTRITAL DE UCHIZA

Arg. Mirian L. Barboza Guevara  
INTE. DE DESAR. URB. RURAL Y OBRAS PÚBLICAS



MUNICIPALIDAD DISTRITAL DE UCHIZA

Dol. Consuelo Gonzales Ferna  
ALCALDESA

Presupuesto 1004161 "LIMPIEZA, DESCOLMATACION Y CONSTRUCCION DE DEFENSAS RIBEREÑAS C/ENROCADO EN LA MARGEN IZQUIERDA DEL RIO FREJOL, CENTRO POBLADO DE CAMPO VERDE, DISTRITO UCHIZA, PROVINCIA DE TOCACHE, DEPARTAMENTO DE SAN MARTIN"

Subpresupuesto 001 "LIMPIEZA, DESCOLMATACION Y CONSTRUCCION DE DEFENSAS RIBEREÑAS C/ENROCADO EN L Fecha presupuesto 04/07/2019

Partida 04.04 ACOMODADO DE ROCA EN UÑA DE DIQUE

Rendimiento m3/DIA 360.0000 EQ. 360.0000 Costo unitario directo por : m3 9.67

Código	Descripción Recurso	Unidad	Cuadrilla	Cantidad	Precio S/.	Parcial S/.
<b>Mano de Obra</b>						
0101010005	PEON	hh	4.0000	0.089	13.57	1.21
0101010007	OFICIAL (CONTROLADOR)	hh	1.0000	0.022	15.06	0.33
<b>1.54</b>						
<b>Equipos</b>						
0301010006	HERRAMIENTAS MANUALES	%mo		3.000	1.54	0.05
03011700010006	EXCAVADORA SOBRE ORUGAS 325 HP 2-3 8 yd3	hm	1.0000	0.022	367.06	8.08
<b>8.13</b>						

Partida 04.05 ACOMODADO DE ROCA EN TALUD DE DIQUE

Rendimiento m3/DIA 320.0000 EQ. 320.0000 Costo unitario directo por : m3 10.97

Código	Descripción Recurso	Unidad	Cuadrilla	Cantidad	Precio S/.	Parcial S/.
<b>Mano de Obra</b>						
0101010005	PEON	hh	4.0000	0.100	13.57	1.36
0101010007	OFICIAL (CONTROLADOR)	hh	1.0000	0.025	15.06	0.38
<b>1.74</b>						
<b>Equipos</b>						
0301010006	HERRAMIENTAS MANUALES	%mo		3.000	1.74	0.05
03011700010006	EXCAVADORA SOBRE ORUGAS 325 HP 2-3 8 yd3	hm	1.0000	0.025	367.06	9.18
<b>9.23</b>						

Partida 05.01 HABILITACION Y SUMINISTRO DE PLANTONES

Rendimiento und/DIA 1,000.0000 EQ. 1,000.0000 Costo unitario directo por : und 4.49

Código	Descripción Recurso	Unidad	Cuadrilla	Cantidad	Precio S/.	Parcial S/.
<b>Mano de Obra</b>						
0101010005	PEON	hh	1.0000	0.008	13.57	0.11
<b>0.11</b>						
<b>Materiales</b>						
0291010009	PLANTON DE SAUCE	und		1.000	2.71	2.71
<b>2.71</b>						
<b>Equipos</b>						
0301010006	HERRAMIENTAS MANUALES	%mo		3.000	0.11	
03012200040001	CAMION VOLQUETE DE 15 m3	hm	1.0000	0.008	208.44	1.67
<b>1.67</b>						

AUTORIDAD NACIONAL DEL AGUA  
Autoridad Administrativa del Agua Huallaga

Ing. William F. Chinchay Aiza  
Presidente Área Técnica

Partida 05.02 EXCAVACION DE HOYOS Y PLANTACION

Rendimiento und/DIA 60.0000 EQ. 60.0000 Costo unitario directo por : und 1.85

Código	Descripción Recurso	Unidad	Cuadrilla	Cantidad	Precio S/.	Parcial S/.
<b>Mano de Obra</b>						
0101010005	PEON	hh	1.0000	0.133	13.57	1.80
<b>1.80</b>						
<b>Equipos</b>						
0301010006	HERRAMIENTAS MANUALES	%mo		3.000	1.80	0.05

MUNICIPALIDAD DISTRITAL DE UCHIZA

MUNICIPALIDAD DISTRITAL DE UCHIZA



MUNICIPALIDAD DISTRITAL DE UCHIZA

Doli Consuelo Gonzales Fernan  
ALCALDESA

Ing. Mirian L. Barboza Guevara  
MUNICIPALIDAD DISTRITAL DE UCHIZA

Presupuesto 1004161 "LIMPIEZA, DESCOLMATACION Y CONSTRUCCION DE DEFENSAS RIBEREÑAS C/ENROCADO EN LA MARGEN IZQUIERDA DEL RIO FREJOL, CENTRO POBLADO DE CAMPO VERDE, DISTRITO UCHIZA, PROVINCIA DE TOCACHE, DEPARTAMENTO DE SAN MARTIN"

Subpresupuesto 001 "LIMPIEZA, DESCOLMATACION Y CONSTRUCCION DE DEFENSAS RIBEREÑAS C/ENROCADO EN L. Fecha presupuesto 04/07/2019

Partida 05.03 RIEGO Y MANTENIMIENTO

Rendimiento und/DIA 400.0000 EQ. 400.0000 Costo unitario directo por : und 0.28

Código	Descripción Recurso	Unidad	Cuadrilla	Cantidad	Precio S/.	Parcial S/.
Mano de Obra						
0101010005	PEON	hh	1.0000	0.020	13.57	0.27
Equipos						
0301010006	HERRAMIENTAS MANUALES	%mo		3.000	0.27	0.01

MUNICIPALIDAD DISTRITAL DE UCHIZA

Ronato Max Rojas Grijalva  
DEPARTAMENTO DE MANEJO DE RIESGOS Y DEFENSA CIVIL

MUNICIPALIDAD DISTRITAL DE UCHIZA

Atq. Miriam E. Barboza Guevara  
SECRETARÍA DE DESAR. URB. RURAL Y OBRAS PÚBLICAS



MUNICIPALIDAD DISTRITAL DE UCHIZA

Doli Consuelo Gonzales Fernai  
ALCALDESA

AUTORIDAD NACIONAL DEL AGUA  
Autoridad Administrativa del Agua Huallaga

Ing. William F. Chinchay Aiza  
Profesional Área Técnica





3



**FICHA TECNICA REFERENCIAL DE IDENTIFICACIÓN DE PUNTO CRÍTICO SECTOR PAMPAYACU EN EL RÍO PAMPAYACU**

**I. UBICACIÓN:**

RÍO PAMPAYACU QUEBRADA                      SECTOR PAMPAYACU MD  X  
 DEPARTAMENTO SAN MARTIN PROVINCIA TOCACHE DISTRITO UCHIZA MI   
 AUTORIDAD ADMINISTRATIVA DEL AGUA HUALLAGA ADMINISTRACIÓN LOCAL DE AGUA HUALLAGA CENTRAL

**II. UBICACIÓN GEOGRÁFICA EN COORDENADAS UTM - DATUM: WGS 84:**

ESTE INICIAL 338,024 NORTE INICIAL 9,063,425 ZONA 18K  
 ESTE FINAL 339,120 NORTE FINAL 9,063,703

**III. EVALUACIÓN DE LA ZONA EXPUESTA A INUNDACIONES:**

**3.1. GEOLOGÍA**

El material que constituye el lecho del río es arena y grava, siendo en algunos tramos los taludes de material suelto

**3.2. HIDROLOGÍA**

El agua que se dirige al río sobre la superficie, como flujo de arroyo, puede convertirse en grandes inundaciones cuando ocurren tormentas intensas a lo largo de la cuenca del Río Pampayacu donde las mayores de las inundaciones del río suelen ocurrir durante la temporada de enero a marzo, cuando la humedad de la selva viaja hacia el sur y se convierte en tormentas eléctricas

**3.3. AREAS PRODUCTIVAS:**

Se encuentra en riesgo de perder el área urbana del Centro Poblado Pampayacu (viviendas) y todas las unidades productoras de servicios existentes en la localidad (Instituciones educativas, Centro de Salud, Municipalidad del Centro Poblado, Mercado de abastos, Aeroperúa, captación de agua para riego, etc.) así como áreas de cultivo de diversos tipos arroz, plátano, etc.

Cultivos

Arroz: 10 has (primera campaña)

Maíz: 5 has (segunda campaña)

**3.4. POBLACIÓN EXPUESTA:**

N° de Habitantes 5,000

N° de viviendas 1,000

**IV. EVALUACIÓN ECONOMICA:**

**CUADRO BASICO DE EVALUACION DE DAÑOS E IMPACTOS PROBABLES**

N° DE FAMILIAS AFECTADAS	SERVICIO ELECTRICO AFECTADO		SERVICIO DE AGUA Y DESAGUE AFECTADO		N° INSTITUCIONES EDUCATIVAS AFECTADAS	CENTROS DE SALUD TOTAL AFECTADOS
	SI	NO	SI	NO		
1,000	X		X		2	1

CULTIVOS AFECTADOS	POBLACION GANADERA AFECTADA			CARRRETERA (s) AFECTADAS (KM)	INFRAESTRUCTURA HIDRAULICA AFECTADA						INFRAESTRUCTURA VIAL AFECTADA				
	Area (ha)	Tipo de Ganado	Numero de cabezas		BOCATO MAS (Und)	CANALES (Km)	DIQUES (Km)	DRENES (Km)	ACEQUIAS (Km)	OTROS	CARRERERAS (km)	CAMINOS (km)	PUNTES (Und)	OTROS	
Arroz	10				1	1						1.2	0.5		
Plátano	5														



MUNICIPALIDAD DISTRITAL DE UCHIZA

Ronald Max Rojas Grijalva  
 DEPARTAMENTO DE MANEJO DE RIESGOS Y DEFENSA CIVIL

MUNICIPALIDAD DISTRITAL DE UCHIZA

Arq. Mirian L. Barboza Guevara  
 GERENTE DE DESAR. URB. RURAL Y OBRAS PUBLICAS



MUNICIPALIDAD DISTRITAL DE UCHIZA  
 Doli Consuelo Gonzales Ferrer  
 ALCALDESA

AUTORIDAD NACIONAL DEL AGUA  
 Autoridad Administrativa del Agua Huallaga

Ing. William F. Chinchay Alza  
 Profesional Area Técnica



V. PROPUESTA TECNICA:

5.1. Estructural

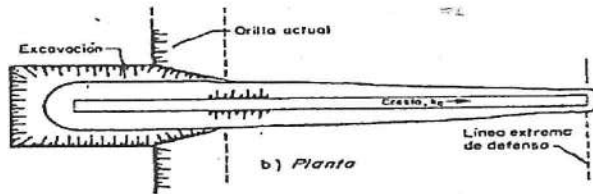
Construccion de un muro de proteccion con gaviones (1P00 mt) en la margen izquierda del Rio Pampayacu, hasta la interseccion del Rio Pampayacu jurisdiccion del Centro Poblado Pampayacu para proteger el area urbana del Centro Poblado Pampayacu. Descolmatacion del Rio Pampayacu en un largo de 1,200 mts. Retiro de parte del material solido (material de cantera) de ambas margenes del Rio Pampayacu para recuperar el cauce fijo normal de las aguas y la caja hidraulica.

5.2. No estructurales

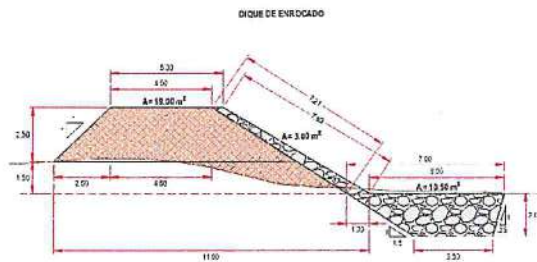
Se plantea la reforestacion de la faja marginal con especies vegetales nativas que permitan recuperar la flora ribereña perdida, estableciendo de esta manera los suelos; asi como realizar talleres de sensibilizacion a la poblacion en temas de gestion de riesgos de desastres, ante los efectos de cambios climaticos

VI. ESQUEMA DE PROPUESTA TECNICA:

6.1. VISTA EN PLANTA



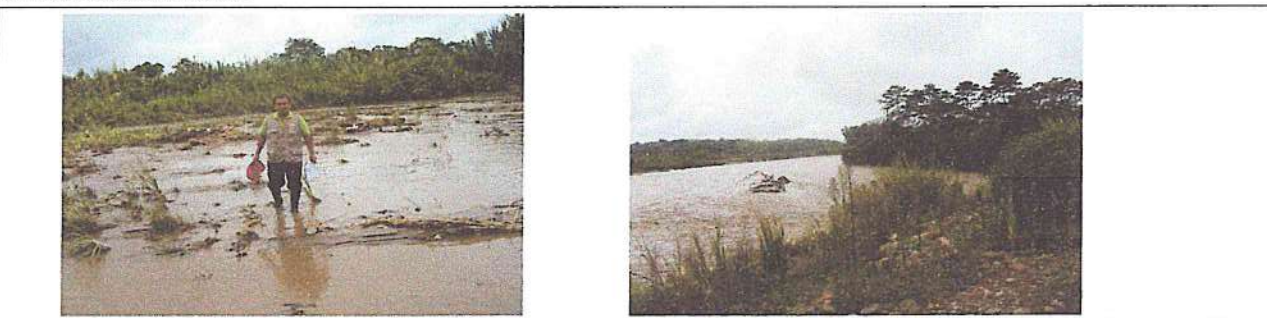
6.2. VISTA DE PERFIL



VII. IMAGEN SATELITAL DE ZONA VULNERABLE (GOOGLE EARTH)



VIII. PANEL FOTOGRAFICO DE ZONA VULNERABLE



MUNICIPALIDAD DISTRITAL DE UCHIZA

*Ronald*

Ronald Max Rojas Grijalva  
DEPARTAMENTO DE MANEJO DE RIESGOS Y DEFENSA CIVIL

MUNICIPALIDAD DISTRITAL DE UCHIZA

*Mirian L. Barboza*  
Ara. Mirian L. Barboza Guevara  
GERENTE DE DESAR. URB., RURAL Y OBRAS PÚBLICAS



MUNICIPALIDAD DISTRITAL DE UCHIZA

*Doli Consuelo*  
Doli Consuelo Gonzales Fernal  
ALCALDESA

AUTORIDAD NACIONAL DEL AGUA  
Autoridad Administrativa del Agua Huallaga

*William F. Chinchay Aiza*  
Ing. William F. Chinchay Aiza  
Profesional Area Técnica



D. PRESUPUESTO ESTIMADO:

Item	Descripción	Und.	Metrado	Precio \$/.	Pardal \$/.
'01	CONSTRUCCIÓN DIQUE C/ENROCADO				
'01.01	OBRAS PROVISIONALES				29,435.02
'01.01.01	CARTEL DE IDENTIFICACION DE LA OBRA	und	1.00	1,264.85	1,264.85
'01.01.02	MOVILIZACION Y DESMOVILIZACION MAQUINARIA PESADA	gbl	2.00	8,621.87	17,243.74
'01.01.03	HABILITACION DE CAMINO DE ACCESO	km	1.00	10,926.43	10,926.43
'01.02	TRABAJOS PRELIMINARES				1,767.14
'01.02.01	TRAZO Y REPLANTEO	km	1.00	816.63	816.63
'01.02.02	CONTROL TOPOGRAFICO	km	1.00	950.51	950.51
'01.03	MOVIMIENTO DE TIERRAS				1,128,423.33
'01.03.01	LIMPIEZA Y DESOLMATACION CAUCE RIO	m³	72,000.00	3.65	262,800.00
'01.03.02	CONFORMACION DE DIQUE SECO C/MAQUINARIA	m³	19,062.50	4.05	77,393.75
'01.03.03	EXCAVACION DE UÑA DE CIMENTACION DIQUE	m³	10,500.00	6.37	66,885.00
'01.03.04	PERFILADO Y REFINE EN TALUD DE DIQUE	m²	7,210.00	2.12	15,285.20
'01.03.05	ELIMINACION DE MATERIAL EXCEDENTE	m³	31,718.75	22.26	706,059.38
'01.04	PROTECCION CON ENROCADO				744,680.70
'01.04.01	EXTRACCION DE ROCAS C/EXPLOSIVOS P/ENROCADO	m³	11,245.50	21.19	238,292.15
'01.04.02	SELECCION Y ACOPIO DE ROCA EXTRAIDA C/EXPLOSIVOS	m³	11,245.50	10.16	114,254.28
'01.04.03	CARGUIO Y TRANSPORTE DE ROCA Dist. > 16 KM	m³	11,245.50	24.75	278,326.13
'01.04.04	ACOMODADO DE ROCA EN UÑA DE DIQUE	m³	7,350.00	9.67	71,074.50
'01.04.05	ACOMODADO DE ROCA EN TALUD DE DIQUE	m³	3,895.50	10.97	42,733.64
'01.05	REFORESTACION				2,204.46
'01.05.01	HABILITACION Y SUMINISTRO DE PLANTONES	und	333.00	4.49	1,495.17
'01.05.02	EXCAVACION DE HOTOS Y PLANTACION	und	333.00	1.85	616.05
'01.05.03	RIEGO Y MANTENIMIENTO	und	333.00	0.28	93.24
	COSTO DIRECTO				1,906,510.65
	GASTOS GENERALES (10%)				190,651.07
	UTILIDAD (10%)				190,651.07
	SUB TOTAL				2,287,812.79
	I.G.V. (18%)				411,806.30
	TOTAL				2,699,619.09
	SUPERVISION (5% CD)				95,325.53
	SEGUIMIENTO Y MONITOREO (3% CD)				57,195.32
	FICHA DEFINITIVA				15,000.00
	TOTAL PRESUPUESTO				2,867,139.94

Nota: En el anexo se adjuntara los analisis de precios unitarios, planilla de metrado, relacion de insumos,....

X. CRONOGRAMA DE EJECUCIÓN

N°	ACTIVIDADES	MESES							
		MES 1				MES 2			
		1	2	3	4	1	2	3	4
1.01	Formulación de Ficha Técnica	■							
1.02	Contratación		■						
1.03	Ejecución			■	■	■	■		
1.04	Seguimiento					■	■	■	■
1.05	Liquidación								■

XI. PARTICIPACIÓN EN EL REGISTRO DE LA FICHA TECNICA

11.1. FIRMA DE REPRESENTANTES DE INSTITUCIONES PARTICIPANTES:

MUNICIPALIDAD DISTRITAL DE UCHIZA  
**Doli Consuelo Gonzales Fernai**  
 Alcalde(a)

MUNICIPALIDAD DISTRITAL DE UCHIZA  
**Ara Mirian L. Barboza Guevara**  
 Representante de la comunidad campesina

MUNICIPALIDAD DISTRITAL DE UCHIZA

**Ronald Max Rojas Grijalva**  
 DEPARTAMENTO DE MANEJO DE RIESGOS Y DEFENSA CIVIL

Representante del INDECI

MINISTERIO DE AGRICULTURA Y RIEGO  
 AUTORIDAD NACIONAL DEL AGUA  
 ADMINISTRACIÓN LOCAL DE AGUA HUALLAGA CENTRAL

**Ing. Luis Alberto Lima Seclén**  
 ADMINISTRADOR LOCAL DE AGUA  
 CIP 42171

Profesional que ha realizado el Visto Bueno  
 Nombre y firma AAA  
**AUTORIDAD NACIONAL DEL AGUA**  
 Autoridad Administrativa del Agua Huallaga  
**Ing. William F. Chinchay Aiza**  
 Profesional Área Técnica

FECHA: 19/03/2019



**PLANILLA GENERAL DE METRADOS**

ANA	FOLIO N°
AAA	158
HUALLAGA	

Proyecto "LIMPIEZA, DESCOLMATACION Y CONSTRUCCION DE DEFENSAS RIBEREÑAS CENROCADO DEL SECTOR PAMPAYACU, DISTRITO UCHIZA, PROVINCIA DE TACACHO, DEPARTAMENTO DE SAN MARTIN"

Ubicación SAN MARTIN - TOCACHE - UCHIZA - PAMPAYACU  
 Fecha : MARZO DEL 2019

Item	Descripción	Unid.	Nro veces	Dimensiones			Parcial	Total
				Largo	Ancho	Altura		
<b>1.00</b>	<b>LIMPIEZA, DESCOLMATACION Y CONSTRUCCION DIQUE C/ENROCADO (L= 1000 ML.)</b>							
<b>1.01</b>	<b>OBRAS PROVISIONALES</b>							
01.01.01	CARTEL DE IDENTIFICACION DE LA OBRA 3.60 X 4.80 m	und						1.00
	Cartel de identificación de la obra		1.00				1.00	
01.01.02	MOVILIZACION Y DESMOVILIZACION MAQUINARIA PESADA	glb						2.00
	Movilización de maquinaria pesada		2.00				2.00	
01.01.03	HABILITACION DE CAMINO DE ACCESO	km						1.00
	Habilitación Camino de acceso			1.00			1.00	
<b>1.02</b>	<b>TRABAJOS PRELIMINARES</b>							
01.02.01	TRAZO Y REPLANTEO	km						1.00
	Dique con enrocado			1.00			1.00	
01.02.02	CONTROL TOPGRAFICO	km						1.00
	Dique con enrocado			1.00			1.00	
<b>1.03</b>	<b>MOVIMIENTO DE TIERRAS</b>							
01.03.01	LIMPIEZA Y DESCOLMATACION CAUCE RIO	m3						72,000.00
	Cauce estable de río			1,000.00	60.00	1.20	72,000.00	
01.03.02	CONFORMACION DE DIQUE SECO C/MAQUINARIA	m3						19,062.50
	Conformación de dique		1.00	1,000.00	7.63	2.50	19,062.50	
01.03.03	EXCAVACION DE UÑA DE CIMENTACION DIQUE	m3						10,500.00
	Uña de dique		1.00	1,000.00	5.25	2.00	10,500.00	
01.03.04	PERFILADO Y REFINE EN TALUD DE DIQUE	m2						7,210.00
	Perfilado y refine de talud			1,000.00	7.21		7,210.00	
01.03.05	ELIMINACION DE MATERIAL EXCEDENTE	m3						31,718.75
	Elimina. material exced.			31,718.75			31,718.75	
<b>1.04</b>	<b>PROTECCION CON ENROCADO</b>							
01.04.01	EXTRACCION DE ROCAS C/EXPLOSIVOS P/ENROCADO	m3						11,245.50
	Extracción de rocas c/explosivos _ Uña		1.00	1,000.00	5.25	2.00	7,350.00	
	Extracción de rocas c/explosivos _ Talud de Dique		1.00	1,000.00	0.75	7.42	3,895.50	
01.04.02	SELECCIÓN Y ACOPIO DE ROCA EXTRAIDA C/EXPLOSIVOS	m3						11,245.50
	Selección y acopio de rocas c/explosivos _ Uña		1.00	1,000.00	5.25	2.00	7,350.00	
	Selección y acopio de rocas c/explosivos _ Talud de Dique		1.00	1,000.00	0.75	7.42	3,895.50	
01.04.03	CARGUIO Y TRANSPORTE DE ROCA Dist. > 16 KM	m3						11,245.50
	Carguio y transporte de rocas Dist > 16 km _ Uña		1.00	1,000.00	5.25	2.00	7,350.00	
	Carguio y transporte de rocas Dist > 16 km _ Talud de Dique		1.00	1,000.00	0.75	7.42	3,895.50	
01.04.04	ACOMODADO DE ROCA EN UÑA DE DIQUE	m3						7,350.00
	Acomodado de roca en uña de dique		1.00	1,000.00	5.25	2.00	7,350.00	
01.04.05	ACOMODADO DE ROCA EN TALUD DE DIQUE	m3						3,895.50
	Acomodado de roca en talud de dique		1.00	1,000.00	0.75	7.42	3,895.50	
<b>1.05</b>	<b>REFORESTACION</b>							
01.05.01	HABILITACION Y SUMINISTRO DE PLANTONES	und						333
	Habilitación y Suminst de plantones		2.00	167			333	
01.05.02	EXCAVACION DE HOYOS Y PLANTACION	und						333
	Excavación de hoyos y plantación		2.00	167			333	
01.05.03	RIEGO Y MANTENIMIENTO	und						333
	Riego y mantenimiento		2.00	167			333	

Vº Eº  
 Ing. Luis Alberto Lino Sotelo  
 ALCAIDE

MUNICIPALIDAD DISTRITAL DE UCHIZA

Ronald Max Rojas Grijalva  
 DEPARTAMENTO DE MANEJO DE RIESGOS Y DEFENSA CIVIL

MUNICIPALIDAD DISTRITAL DE UCHIZA

Arq. Mirian L. Barboza Guevara  
 GERENTE DE DESAR. URB. RURAL Y OBRAS PÚBLICAS



MUNICIPALIDAD DISTRITAL DE UCHIZA

Doli Consuelo Gonzales Fernal  
 ALCALDESA

AUTORIDAD NACIONAL DEL AGUA  
 Autoridad Administrativa del Agua Huallaga

Ing. William F. Chinchay Alza  
 Profesional Área Técnica

### Hoja resumen

Obra                   **1004160**                   **"LIMPIEZA, DESCOLMATACION Y CONSTRUCCION DE DEFENSAS RIBEREÑAS C/ENROCADO DEL SECTOR PAMPAYACU, DISTRITO UCHIZA, PROVINCIA DE TOCACHE, DEPARTAMENTO DE SAN MARTIN"**

Localización       **221005**                   **SAN MARTIN - TOCACHE - UCHIZA**

Fecha Al            **04/07/2019**

### Presupuesto base

001	"LIMPIEZA, DESCOLMATACION Y CONSTRUCCION DE DEFENSAS RIBEREÑA:	1,906,510.65
	(CD)    SI.	1,906,510.65
	COSTO DIRECTO	1,906,510.65
	GASTOS GENERALES (10% CD)	190,651.07
	UTILIDAD (10% CD)	190,651.07
	SUB TOTAL	2,287,812.79
	I.G.V. (18%)	411,806.30
	TOTAL	2,699,619.09
	SUPERVISION (5% CD)	95,325.53
	SEGUIMIENTO Y MONITOREO (3% CD)	57,195.32
	FICHA DEFINITIVA	15,000.00
	TOTAL PRESUPUESTO	2,867,139.94

#### Descompuesto del costo directo

MANO DE OBRA	SI.	124,997.22
MATERIALES	SI.	181,568.55
EQUIPOS	SI.	1,599,944.87
SUBCONTRATOS	SI.	
Total descompuesto costo directo	SI.	1,906,510.64

Nota : Los precios de los recursos no incluyen I.G.V. son vigentes al : 04/07/2019

MUNICIPALIDAD DISTRITAL DE UCHIZA

Ronald Max Rojas Grijalva  
DEPARTAMENTO DE MANEJO DE RIESGOS Y DEFENSA CIVIL

MUNICIPALIDAD DISTRITAL DE UCHIZA

Ara Mirian L. Barboza Guevara  
UNITE DE ACCION URB. RURAL Y OBRAS PUBLICAS



MUNICIPALIDAD DISTRITAL DE UCHIZA

Dora Consuelo Gonzales Fernal  
ALCALDESA

AUTORIDAD NACIONAL DEL AGUA  
Autoridad Administrativa del Agua Huallaga

Ing. William F. Chinchay Alza  
Profesional Área Técnica

S10

## Presupuesto

Presupuesto 1004159 "LIMPIEZA, DESCOLMATACION Y CONSTRUCCION DE DEFENSAS RIBEREÑAS C/ENROCADO DEL SECTOR PAMPAYACU, DISTRITO UCHIZA, PROVINCIA DE TOCACHE, DEPARTAMENTO DE SAN MARTIN"

Cliente MUNICIPALIDAD DISTRITAL DE UCHIZA Costo al 22/03/2019

Lugar SAN MARTIN - TOCACHE - UCHIZA - PAMPAYACU

Item	Descripción	Und.	Metrado	Precio S/.	Parcial S/.
01	<b>OBRAS PROVISIONALES</b>				<b>29,435.02</b>
01.01	CARTEL IDENTIFICACION DE LA OBRA 3 60 x 4.80 m.	und	1.00	1,264.85	1,264.85
01.02	MOVILIZACION Y DESMOVILIZACION DE MAQUINARIA PESADA	glb	2.00	8,621.87	17,243.74
01.03	HABILITACION DE CAMINO DE ACCESO	km	1.00	10,926.43	10,926.43
02	<b>TRABAJOS PRELIMINARES</b>				<b>1,767.14</b>
02.01	TRAZO Y REPLANTEO	km	1.00	816.63	816.63
02.02	CONTROL TOPOGRAFICO	km	1.00	950.51	950.51
03	<b>MOVIMIENTO DE TIERRAS</b>				<b>1,128,423.33</b>
03.01	LIMPIEZA Y DESCOLMATACION CAUCE DEL RIO	m3	72,000.00	3.65	262,800.00
03.02	CONFORMACION DE DIQUE SECO C/MAQUINARIA	m3	19,062.50	4.06	77,393.75
03.03	EXCAVACION DE UÑA DE CIMENTACION DIQUE	m3	10,500.00	6.37	66,885.00
03.04	PERFILADO Y REFINE EN TALUD DE DIQUE	m2	7,210.00	2.12	15,285.20
03.05	ELIMINACION DE MATERIAL EXCEDENTE	m3	31,718.75	22.26	706,059.38
04	<b>PROTECCION CON ENROCADO</b>				<b>744,680.70</b>
04.01	EXTRACCION DE ROCAS C/EXPLOSIVOS P/ENROCADO	m3	11,245.50	21.19	238,292.15
04.02	SELECCION Y ACOPIO DE ROCA EXTRAIDA C/EXPLOSIVOS	m3	11,245.50	10.16	114,254.28
04.03	CARGUIO Y TRANSPORTE DE ROCA Dist.> 16 KM	m3	11,245.50	24.75	278,326.13
04.04	ACOMODADO DE ROCA EN UÑA DE DIQUE	m3	7,350.00	9.67	71,074.50
04.05	ACOMODADO DE ROCA EN TALUD DE DIQUE	m3	3,895.50	10.97	42,733.64
05	<b>REFORESTACION</b>				<b>2,204.46</b>
05.01	HABILITACION Y SUMINISTRO DE PLANTONES	und	333.00	4.49	1,495.17
05.02	EXCAVACION DE HOYOS Y PLANTACION	und	333.00	1.85	616.05
05.03	RIEGO Y MANTENIMIENTO	und	333.00	0.28	93.24
	<b>COSTO DIRECTO</b>				<b>1,906,510.65</b>
	<b>GASTOS GENERALES (10% CD)</b>				<b>190,651.07</b>
	<b>UTILIDAD (10% CD)</b>				<b>190,651.07</b>
	<b>SUB TOTAL</b>				<b>2,287,812.79</b>
	<b>I.G.V. (18%)</b>				<b>411,806.30</b>
	<b>TOTAL</b>				<b>2,699,619.09</b>
	<b>SUPERVISION (5% CD)</b>				<b>95,325.53</b>
	<b>SEGUIMIENTO Y MONITOREO (3% CD)</b>				<b>57,195.32</b>
	<b>FICHA DEFINITIVA</b>				<b>15,000.00</b>
	<b>TOTAL PRESUPUESTO</b>				<b>2,867,139.94</b>

MUNICIPALIDAD DISTRITAL DE UCHIZA

Ronald Max Rojas Grijalva  
DEPARTAMENTO DE MANEJO DE RIESGOS Y DEFENSA CIVIL

MUNICIPALIDAD DISTRITAL DE UCHIZA

Arq. Mirian L. Barboza Guevara  
GERENTE DE DESAR. URB. RURAL Y OBRAS PUBLICAS



MUNICIPALIDAD DISTRITAL DE UCHIZA

Doli Consuelo Gonzales Fernal  
ALCALDESA

AUTORIDAD NACIONAL DEL AGUA  
Autoridad Administrativa del Agua Huallaga

Ing. William F. Chinchay Alza  
Profesional Área Técnica

S10

### Precios y cantidades de recursos requeridos

Obra 1004159 "LIMPIEZA, DESCOLMATACION Y CONSTRUCCION DE DEFENSAS RIBEREÑAS C/ENROCADO DEL SECTOR PAMPAYACU, DISTRITO UCHIZA, PROVINCIA DE TOCACHE, DEPARTAMENTO DE SAN MARTIN"

Fecha 04/07/2019

Lugar 221005 SAN MARTIN - TOCACHE - UCHIZA - PAMPAYACU

Código	Recurso	Unidad	Cantidad	Precio S/.	Parcial S/.
<b>MANO DE OBRA</b>					
0101010003	OPERARIO	hh	8.000	18.79	150.32
0101010004	OFICIAL	hh	831.450	15.06	12,521.65
0101010005	PEON	hh	4,373.370	13.57	59,346.64
01010100060001	OPERADOR DE EQUIPO PESADO	hh	48.000	19.57	939.36
0101010007	OFICIAL (CONTROLADOR)	hh	2,081.250	15.06	31,343.56
0101030000	TOPOGRAFO	hh	18.670	19.49	363.82
0101030009	AYUDANTE DE PERFORISTA	hh	562.280	13.57	7,630.07
01020100000013	TECNICO (AUTORIZADO POR DISCAMEC)	hh	281.140	15.06	4,233.92
0102010001	PERFORISTA OFICIAL	hh	562.280	15.06	8,467.86
					<b>124,997.20</b>
<b>MATERIALES</b>					
02040300010001	ACERO CORRUGADO fy = 4200 kg/cm2 GRADO 60 DE 3/8" X 9 m	var	0.500	18.04	9.02
0207030002	HORMIGON (PUESTO EN OBRA)	m3	0.480	34.44	16.53
0207040002	MATERIAL GRANULAR (PUESTO EN OBRA)	m3	200.000	28.70	5,740.00
0213010001	CEMENTO PORTLAND TIPO I (42.5 kg)	bol	4.800	17.63	84.62
02130300010001	YESO BOLSA 28 kg	bol	6.000	11.48	68.88
0231010001	MADERA TORNILLO	p2	70.000	4.51	315.70
0231040001	ESTACAS DE MADERA	und	100.000	1.64	164.00
0240020016	PINTURA ESMALTE SINTETICO	gal	0.700	24.60	17.22
0255100001	DINAMITA AL 65%	kg	2,811.380	11.89	33,427.25
0255100007	MECHA DE SEGURIDAD IMPERMEABLE BLANCA	m	11,245.500	10.66	119,877.03
0255100008	FULMINANTE	und	11,245.500	0.70	7,871.85
0279020001	GIGANTOGRAFIA	und	1.000	533.00	533.00
0290230059	BARRENO DE 7/8" x 5 HP	und	191.170	65.60	12,541.01
0291010009	PLANTON DE SAUCE	und	333.000	2.71	902.43
					<b>181,568.54</b>
<b>EQUIPOS</b>					
030101000024	ESTACION TOTAL	hm	18.670	15.38	287.10
0301010006	HERRAMIENTAS MANUALES	%mo			5,153.61
0301000060003	RODILLO LISO VIBRATORIO AUTOPROPULSADO 70-100 HP 7-9 ton	hm	1.000	79.97	79.97
03011400020002	MARTILLO NEUMATICO DE 29 kg	hm	562.280	4.78	2,687.67
0301140009	COMPRESORA NEUMATICA 196 HP 600-690 PCM	hm	281.140	129.75	36,477.53
03011600010006	CARGADOR SOBRE LLANTAS DE 200-250 HP 4.6 yd3	hm	893.020	235.22	210,056.63
03011700010005	EXCAVADORA SOBRE ORUGAS 170-250 HP 1.1-2.75 yd3	hm	630.830	273.13	172,297.51
03011700010006	EXCAVADORA SOBRE ORUGAS 325 HP 2-3 8 yd3	hm	259.090	367.06	95,100.84
03011800020002	TRACTOR DE ORUGAS DE 300-330 HP	hm	848.630	375.95	319,040.57
03012000010004	MOTONIVELADORA 125 HP	hm	1.000	139.84	139.84
03012200040001	CAMION VOLQUETE DE 15 m3	hm	3,563.510	208.44	742,776.98
0301220010	CAMION SEMITRAYLER 6x4 330 HP,35 TON	hm	32.000	196.10	6,275.20
0301220013	CAMION CISTERNA 4x2 (AGUA) 145-165 HP 2,000 GLN	hm	7.500	121.63	912.23
0301220014	CAMION PLATAFORMA 4x2 122 HP 8 TON	hm	32.000	104.94	3,358.08
0301220016	CAMION VOLQUETE 4x2 210-280 HP 8 m3	hm	32.000	165.66	5,301.12
					<b>1,599,944.88</b>
<b>TOTAL</b>				<b>S/.</b>	<b>1,906,510.62</b>

MUNICIPALIDAD DISTRITAL DE UCHIZA

Rojas Grijalva  
DEPARTAMENTO DE MANEJO DE RIESGOS Y DEFENSA CIVIL

MUNICIPALIDAD DISTRITAL DE UCHIZA

Ara Mirian L. Barboza Guevara  
GERENTE DE DESAR. URB., RURAL Y OBRAS PUBLICAS



MUNICIPALIDAD DISTRITAL DE UCHIZA

Doli Consuelo Gonzales Fernal  
ALCALDESA

AUTORIDAD NACIONAL DEL AGUA  
Autoridad Administrativa del Agua Hualliaga

Ing. William F. Chinchay Alza  
Profesional Área Técnica

### Análisis de precios unitarios

Presupuesto 1004159 "LIMPIEZA, DESCOLMATACION Y CONSTRUCCION DE DEFENSAS RIBEREÑAS C/ENROCADO DEL SECTOR PAMPAYACU, DISTRITO UCHIZA, PROVINCIA DE TOCACHE, DEPARTAMENTO DE SAN MARTIN"

Subpresupuesto 001 "LIMPIEZA, DESCOLMATACION Y CONSTRUCCION DE DEFENSAS RIBEREÑAS C/ENROCADO DEL SECTOR PAMPAYACU, DISTRITO UCHIZA, PROVINCIA DE TOCACHE, DEPARTAMENTO DE SAN MARTIN" Fecha presupuesto 04/07/2019

Partida 01.01 CARTEL IDENTIFICACION DE LA OBRA 3.60 x 4.80 m.

Rendimiento und/DIA 1.0000 EQ. 1.0000 Costo unitario directo por : und 1,264.85

Código	Descripción Recurso	Unidad	Cuadrilla	Cantidad	Precio \$/.	Parcial \$/.
<b>Mano de Obra</b>						
0101010003	OPERARIO	hh	1.0000	8.000	18.79	150.32
0101010005	PEON	hh	2.0000	16.000	13.57	217.12
						<b>367.44</b>
<b>Materiales</b>						
0207030002	HORMIGON (PUESTO EN OBRA)	m3		0.480	34.44	16.53
0213010001	CEMENTO PORTLAND TIPO I (42.5 kg)	bol		1.200	17.63	21.16
0231010001	MADERA TORNILLO	p2		70.000	4.51	315.70
						<b>353.39</b>
<b>Equipos</b>						
0301010006	HERRAMIENTAS MANUALES	%mo		3.000	367.44	11.02
						<b>11.02</b>
<b>Subpartidas</b>						
010301090104	GIGANTOGRAFIA	und		1.000	533.00	533.00
						<b>533.00</b>

Partida 01.02 MOVILIZACION Y DESMOVILIZACION DE MAQUINARIA PESADA

Rendimiento glb/DIA 1.0000 EQ. 1.0000 Costo unitario directo por : glb 8,621.87

Código	Descripción Recurso	Unidad	Cuadrilla	Cantidad	Precio \$/.	Parcial \$/.
<b>Mano de Obra</b>						
0101010005	PEON	hh	6.0000	48.000	13.57	651.36
01010100060001	OPERADOR DE EQUIPO PESADO	hh	3.0000	24.000	19.57	469.68
						<b>1,121.04</b>
<b>Equipos</b>						
0301010006	HERRAMIENTAS MANUALES	%mo		3.000	1,121.04	33.63
0301220010	CAMION SEMITRAYLER 6x4 330 HP,35 TON	hm	2.0000	16.000	196.10	3,137.60
0301220014	CAMION PLATAFORMA 4x2 122 HP 8 TON	hm	2.0000	16.000	104.94	1,679.04
0301220016	CAMION VOLQUETE 4x2 210-280 HP 8 m3	hm	2.0000	16.000	165.66	2,650.56
						<b>7,500.83</b>

AUTORIDAD NACIONAL DEL AGUA  
Autoridad Administrativa del Agua Huallaga

Ing. William F. Chinchay Alza

Costo unitario directo por : glb 8,621.87

Partida 01.03 HABILITACION DE CAMINO DE ACCESO

Rendimiento km/DIA 0.8000 EQ. 0.8000

Código	Descripción Recurso	Unidad	Cuadrilla	Cantidad	Precio \$/.	Parcial \$/.
<b>Mano de Obra</b>						
0101010004	OFICIAL	hh	1.0000	10.000	15.06	150.60
0101010005	PEON	hh	1.0000	10.000	13.57	135.70
						<b>286.30</b>
<b>Materiales</b>						
0207040002	MATERIAL GRANULAR (PUESTO EN OBRA)	m3		200.000	28.70	5,740.00
						<b>5,740.00</b>

MUNICIPALIDAD DISTRITAL DE UCHIZA

Ronald Max Rojas Grigalva  
DEPARTAMENTO DE MANEJO DE TIEMPOS Y DEFENSA CIVIL

MUNICIPALIDAD DISTRITAL DE UCHIZA

Arg. Miriam L. Barboza Guevara  
GERENTE DE DESAR. URB., RURAL Y OBRAS PÚBLICAS



MUNICIPALIDAD DISTRITAL DE UCHIZA

Dolores Consuelo Gonzales Fernal  
ALCALDESA

### Análisis de precios unitarios

Presupuesto 1004159 "LIMPIEZA, DESCOLMATACION Y CONSTRUCCION DE DEFENSAS RIBEREÑAS C/ENROCADO DEL SECTOR PAMPAYACU, DISTRITO UCHIZA, PROVINCIA DE TOCACHE, DEPARTAMENTO DE SAN MARTIN"

Subpresupuesto 001 "LIMPIEZA, DESCOLMATACION Y CONSTRUCCION DE DEFENSAS RIBEREÑAS C/ENROCADO DEL SECTOR PAMPAYACU, DISTRITO UCHIZA, PROVINCIA DE TOCACHE, DEPARTAMENTO DE SAN MARTIN" Fecha presupuesto 04/07/2019

Equipos						
0301010006	HERRAMIENTAS MANUALES	%mo		3.000	286.30	8.59
03011000060003	RODILLO LISO VIBRATORIO AUTOPROPULSADO 70-100 HP	hm	0.1000	1.000	79.97	79.97
03011800020002	TRACTOR DE ORUGAS DE 300-330 HP	hm	1.0000	10.000	375.95	3,759.50
03012000010004	MOTONIVELADORA 125 HP	hm	0.1000	1.000	139.84	139.84
0301220013	CAMION CISTERNA 4x2 (AGUA) 145-165 HP 2,000 GLN	hm	0.7500	7.500	121.63	912.23
						<b>4,900.13</b>

Partida 02.01 TRAZO Y REPLANTEO

Rendimiento km/DIA 1.0000 EQ. 1.0000 Costo unitario directo por : km 816.63

Código	Descripción Recurso	Unidad	Cuadrilla	Cantidad	Precio \$/.	Parcial \$/.
<b>Mano de Obra</b>						
0101010005	PEON	hh	3.0000	24.000	13.57	325.68
0101030000	TOPOGRAFO	hh	1.0000	8.000	19.49	155.92
						<b>481.60</b>

**Materiales**

02040300010001	ACERO CORRUGADO fy = 4200 kg/cm2 GRADO 60 DE 3/8" X	var		0.500	18.04	9.02
0213010001	CEMENTO PORTLAND TIPO I (42.5 kg)	bol		3.600	17.63	63.47
02130300010001	YESO BOLSA 28 kg	bol		3.000	11.48	34.44
0231040001	ESTACAS DE MADERA	und		50.000	1.64	82.00
0240020016	PINTURA ESMALTE SINTETICO	gal		0.350	24.60	8.61
						<b>197.54</b>

**Equipos**

0301000024	ESTACION TOTAL	hm	1.0000	8.000	15.38	123.04
0301010006	HERRAMIENTAS MANUALES	%mo		3.000	481.60	14.45
						<b>137.49</b>

Partida 02.02 CONTROL TOPOGRAFICO

Rendimiento km/DIA 0.7500 EQ. 0.7500 Costo unitario directo por : km 950.51

Código	Descripción Recurso	Unidad	Cuadrilla	Cantidad	Precio \$/.	Parcial \$/.
<b>Mano de Obra</b>						
0101010005	PEON	hh	3.0000	32.000	13.57	434.24
0101030000	TOPOGRAFO	hh	1.0000	10.667	19.49	207.90
						<b>642.14</b>

**Materiales**

02130300010001	YESO BOLSA 28 kg	bol		3.000	11.48	34.44
0231040001	ESTACAS DE MADERA	und		50.000	1.64	82.00
0240020016	PINTURA ESMALTE SINTETICO	gal		0.350	24.60	8.61
						<b>125.05</b>

**Equipos**

0301000024	ESTACION TOTAL	hm	1.0000	10.667	15.38	164.06
0301010006	HERRAMIENTAS MANUALES	%mo		3.000	642.14	19.26
						<b>183.32</b>

MUNICIPALIDAD DISTRITAL DE UCHIZA

Ronald Max Rojas Grijalva  
DEPARTAMENTO DE MANEJO DE RIESGOS Y DEFENSA CIVIL

MUNICIPALIDAD DISTRITAL DE UCHIZA

Mirian L. Barboza Guevara  
GERENTE DE DESAR. URB. RURAL Y OBRAS PUBLICAS

AUTORIDAD NACIONAL DEL AGUA  
Autoridad Administrativa del Agua Huallaga

Ing. William F. Chinchay Aiza  
Profesional Área Técnica



MUNICIPALIDAD DISTRITAL DE UCHIZA

Doli Constelmo Gonzales Fernai  
ALCALDESA

### Análisis de precios unitarios

Presupuesto 1004159 "LIMPIEZA, DESCOLMATACION Y CONSTRUCCION DE DEFENSAS RIBEREÑAS C/ENROCADO DEL SECTOR PAMPAYACU, DISTRITO UCHIZA, PROVINCIA DE TOCACHE, DEPARTAMENTO DE SAN MARTIN"

Subpresupuesto 001 "LIMPIEZA, DESCOLMATACION Y CONSTRUCCION DE DEFENSAS RIBEREÑAS C/ENROCADO DEL SECTOR PAMPAYACU, DISTRITO UCHIZA, PROVINCIA DE TOCACHE, DEPARTAMENTO DE SAN MARTIN" Fecha presupuesta 04/07/2019

Partida 03.01 LIMPIEZA Y DESCOLMATACION CAUCE DEL RIO

Rendimiento m3/DIA 850.0000 EQ. 850.0000 Costo unitario directo por : m3 3.65

Código	Descripción Recurso	Unidad	Cuadrilla	Cantidad	Precio SI.	Parcial SI.
<b>Mano de Obra</b>						
0101010005	PEON	hh	1.0000	0.009	13.57	0.12
0101010007	OFICIAL (CONTROLADOR)	hh	1.0000	0.009	15.06	0.14
<b>0.26</b>						
<b>Equipos</b>						
0301010006	HERRAMIENTAS MANUALES	%mo		3.000	0.26	0.01
03011800020002	TRACTOR DE ORUGAS DE 300-330 HP	hm	1.0000	0.009	375.95	3.38
<b>3.39</b>						

Partida 03.02 CONFORMACION DE DIQUE SECO C/MAQUINARIA

Rendimiento m3/DIA 810.0000 EQ. 810.0000 Costo unitario directo por : m3 4.06

Código	Descripción Recurso	Unidad	Cuadrilla	Cantidad	Precio SI.	Parcial SI.
<b>Mano de Obra</b>						
0101010004	OFICIAL	hh	1.0000	0.010	15.06	0.15
0101010005	PEON	hh	1.0000	0.010	13.57	0.14
<b>0.29</b>						
<b>Equipos</b>						
0301010006	HERRAMIENTAS MANUALES	%mo		3.000	0.29	0.01
03011800020002	TRACTOR DE ORUGAS DE 300-330 HP	hm	1.0000	0.010	375.95	3.76
<b>3.77</b>						

Partida 03.03 EXCAVACION DE UÑA DE CIMENTACION DIQUE

Rendimiento m3/DIA 380.0000 EQ. 380.0000 Costo unitario directo por : m3 6.37

Código	Descripción Recurso	Unidad	Cuadrilla	Cantidad	Precio SI.	Parcial SI.
<b>Mano de Obra</b>						
0101010004	OFICIAL	hh	1.0000	0.021	15.06	0.32
0101010005	PEON	hh	1.0000	0.021	13.57	0.28
<b>0.60</b>						
<b>Equipos</b>						
0301010006	HERRAMIENTAS MANUALES	%mo		5.000	0.60	0.03
03011700010005	EXCAVADORA SOBRE ORUGAS 170-250 HP 1.1-2.75 yd3	hm	1.0000	0.021	273.13	5.74
<b>5.77</b>						

Partida 03.04 PERFILADO Y REFINE EN TALUD DE DIQUE

Rendimiento m2/DIA 1,200.0000 EQ. 1,200.0000 Costo unitario directo por : m2 2.12

Código	Descripción Recurso	Unidad	Cuadrilla	Cantidad	Precio SI.	Parcial SI.
<b>Mano de Obra</b>						
0101010004	OFICIAL	hh	1.0000	0.007	15.06	0.11
0101010005	PEON	hh	1.0000	0.007	13.57	0.09
<b>0.20</b>						

AUTORIDAD NACIONAL DEL AGUA  
Autoridad Administrativa del Agua Huallaga

Ing. William F. Chinchay Alza  
Profesional Área Técnica

MUNICIPALIDAD DISTRITAL DE UCHIZA

Ronald Max Rojas Grijalva  
DEPARTAMENTO DE MANEJO DE RIEGOS Y DEFENSA CIVIL

MUNICIPALIDAD DISTRITAL DE UCHIZA

Arq. Mirian L. Barboza Guevara  
GERENTE DE DESAR. URB., RURAL Y OBRAS PÚBLICAS



MUNICIPALIDAD DISTRITAL DE UCHIZA

Doli Consuelo Gonzales Fernal  
ALCALDESA

### Análisis de precios unitarios

Presupuesto 1004159 "LIMPIEZA, DESCOLMATACION Y CONSTRUCCION DE DEFENSAS RIBEREÑAS C/ENROCADO DEL SECTOR PAMPAYACU, DISTRITO UCHIZA, PROVINCIA DE TOCACHE, DEPARTAMENTO DE SAN MARTIN"

Subpresupuesto 001 "LIMPIEZA, DESCOLMATACION Y CONSTRUCCION DE DEFENSAS RIBEREÑAS C/ENROCADO DEL SECTOR PAMPAYACU, DISTRITO UCHIZA, PROVINCIA DE TOCACHE, DEPARTAMENTO DE SAN MARTIN" Fecha presupuesta 04/07/2019

Equipos						
0301010006	HERRAMIENTAS MANUALES	%mo		3.000	0.20	0.01
03011700010005	EXCAVADORA SOBRE ORUGAS 170-250 HP 1.1-2.75 yd3	hm	1.0000	0.007	273.13	1.91
						1.92

Parida 03.05 ELIMINACION DE MATERIAL EXCEDENTE

Rendimiento m3/DIA 400.0000 EQ. 400.0000 Costo unitario directo por : m3 22.26

Código	Descripción Recurso	Unidad	Cuadrilla	Cantidad	Precio \$/.	Parcial \$/.
<b>Mano de Obra</b>						
0101010005	PEON	hh	2.0000	0.040	13.57	0.54
0101010007	OFICIAL (CONTROLADOR)	hh	1.0000	0.020	15.06	0.30
						0.84
<b>Equipos</b>						
0301010006	HERRAMIENTAS MANUALES	%mo		5.000	0.84	0.04
03011600010006	CARGADOR SOBRE LLANTAS DE 200-250 HP 4.6 yd3	hm	1.0000	0.020	235.22	4.70
03012200040001	CAMION VOLQUETE DE 15 m3	hm	4.0000	0.080	208.44	16.68
						21.42

Parida 04.01 EXTRACCION DE ROCAS C/EXPLOSIVOS C/ENROCADO

Rendimiento m3/DIA 320.0000 EQ. 320.0000 Costo unitario directo por : m3 21.19

Código	Descripción Recurso	Unidad	Cuadrilla	Cantidad	Precio \$/.	Parcial \$/.
<b>Mano de Obra</b>						
0101010007	OFICIAL (CONTROLADOR)	hh	1.0000	0.025	15.06	0.38
0101030009	AYUDANTE DE PERFORISTA	hh	2.0000	0.050	13.57	0.68
01020100000013	TECNICO (AUTORIZADO POR DISCAMEC)	hh	1.0000	0.025	15.06	0.38
0102010001	PERFORISTA OFICIAL	hh	2.0000	0.050	15.06	0.75
						2.19
<b>Materiales</b>						
0255100001	DINAMITA AL 65%	kg		0.250	11.89	2.97
0255100007	MECHA DE SEGURIDAD IMPERMEABLE BLANCA	m		1.000	10.66	10.66
0255100008	FULMINANTE	und		1.000	0.70	0.70
0290230059	BARRENO DE 7/8" x 5 HP	und		0.017	65.60	1.12
						15.45
<b>Equipos</b>						
0301010006	HERRAMIENTAS MANUALES	%mo		3.000	2.19	0.07
03011400020002	MARTILLO NEUMATICO DE 29 kg	hm	2.0000	0.050	4.78	0.24
0301140009	COMPRESORA NEUMATICA 196 HP 600-690 PCM	hm	1.0000	0.025	129.75	3.24
						3.55

Parida 04.02 SELECCION Y ACOPIO DE ROCA EXTRAIDA C/EXPLOSIVOS

Rendimiento m3/DIA 250.0000 EQ. 250.0000 Costo unitario directo por : m3 10.16

Código	Descripción Recurso	Unidad	Cuadrilla	Cantidad	Precio \$/.	Parcial \$/.
<b>Mano de Obra</b>						
0101010004	OFICIAL	hh	1.0000	0.032	15.06	0.48
0101010005	PEON	hh	2.0000	0.064	13.57	0.87

AUTORIDAD NACIONAL DEL AGUA  
Autoridad Administrativa del Agua Huallaga  
Ing. William F. Chinchay Alza  
Profesional Área Técnica

MUNICIPALIDAD DISTRITAL DE UCHIZA

Ronald Max Rojas Grijalva  
DEPARTAMENTO DE MANEJO DE RIESGOS Y DEFENSA CIVIL

MUNICIPALIDAD DISTRITAL DE UCHIZA

Arq. Mirian L. Barboza Guevara  
GERENTE DE DESAR. URB. RURAL Y OBRAS PUBLICAS



MUNICIPALIDAD DISTRITAL DE UCHIZA

Doli Consuelo Gonzales Fernal  
ALCALDESA



ANA	FOLIO N°
AAA HUALLAGA	166

### Análisis de precios unitarios

Presupuesto 1004159 "LIMPIEZA, DESCOLMATACION Y CONSTRUCCION DE DEFENSAS RIBEREÑAS C/ENROCADO DEL SECTOR PAMPAYACU, DISTRITO UCHIZA, PROVINCIA DE TOCACHE, DEPARTAMENTO DE SAN MARTIN"

Subpresupuesto 001 "LIMPIEZA, DESCOLMATACION Y CONSTRUCCION DE DEFENSAS RIBEREÑAS C/ENROCADO DEL SECTOR PAMPAYACU, DISTRITO UCHIZA, PROVINCIA DE TOCACHE, DEPARTAMENTO DE SAN MARTIN" Fecha presupuesto 04/07/2019

Equipos							
0301010006	HERRAMIENTAS MANUALES	%mo		5.000	1.35	0.07	
03011700010005	EXCAVADORA SOBRE ORUGAS 170-250 HP 1.1-2.75 yd3	hm	1.0000	0.032	273.13	8.74	
						<b>8.81</b>	

Parida 04.03 CARGUIO Y TRANSPORTE DE ROCA Dist.>16 KM

Rendimiento	m3/DIA	350.0000	EQ. 350.0000	Costo unitario directo por : m3	24.75		
Código	Descripción Recurso	Unidad	Cuadrilla	Cantidad	Precio \$/.	Parcial \$/.	
<b>Mano de Obra</b>							
0101010007	OFICIAL (CONTROLADOR)	hh	1.0000	0.023	15.08	0.35	
						<b>0.35</b>	
<b>Equipos</b>							
0301010006	HERRAMIENTAS MANUALES	%mo		5.000	0.35	0.02	
03011600010006	CARGADOR SOBRE LLANTAS DE 200-250 HP 4.6 yd3	hm	1.0000	0.023	235.22	5.41	
03012200040001	CAMION VOLQUETE DE 15 m3	hm	4.0000	0.091	208.44	18.97	
						<b>24.40</b>	

Parida 04.04 ACOMODADO DE ROCA EN UÑA DE DIQUE

Rendimiento	m3/DIA	360.0000	EQ. 360.0000	Costo unitario directo por : m3	9.67		
Código	Descripción Recurso	Unidad	Cuadrilla	Cantidad	Precio \$/.	Parcial \$/.	
<b>Mano de Obra</b>							
0101010005	PEON	hh	4.0000	0.089	13.57	1.21	
0101010007	OFICIAL (CONTROLADOR)	hh	1.0000	0.022	15.06	0.33	
						<b>1.54</b>	
<b>Equipos</b>							
0301010006	HERRAMIENTAS MANUALES	%mo		3.000	1.54	0.05	
03011700010006	EXCAVADORA SOBRE ORUGAS 325 HP 2-3 8 yd3	hm	1.0000	0.022	367.06	8.08	
						<b>8.13</b>	

Parida 04.05 ACOMODADO DE ROCA EN TALUD DE DIQUE

Rendimiento	m3/DIA	320.0000	EQ. 320.0000	Costo unitario directo por : m3	10.97		
Código	Descripción Recurso	Unidad	Cuadrilla	Cantidad	Precio \$/.	Parcial \$/.	
<b>Mano de Obra</b>							
0101010005	PEON	hh	4.0000	0.100	13.57	1.36	
0101010007	OFICIAL (CONTROLADOR)	hh	1.0000	0.025	15.06	0.38	
						<b>1.74</b>	
<b>Equipos</b>							
0301010006	HERRAMIENTAS MANUALES	%mo		3.000	1.74	0.05	
03011700010006	EXCAVADORA SOBRE ORUGAS 325 HP 2-3 8 yd3	hm	1.0000	0.025	367.06	9.18	
						<b>9.23</b>	

MUNICIPALIDAD DISTRITAL DE UCHIZA

Ronald Max Rojas Grijalva  
DEPARTAMENTO DE MANEJO DE RESERVORES Y DEFENSA CIVIL

MUNICIPALIDAD DISTRITAL DE UCHIZA

Arq. Miryam L. Barboza Guevara  
GERENTE DE DESAR. URB. RURAL Y OBRAS PÚBLICAS



MUNICIPALIDAD DISTRITAL DE UCHIZA

Doli Consuelo Gonzales Fernal  
ALCALDESA

AUTORIDAD NACIONAL DEL AGUA  
Autoridad Administrativa del Agua Huallaga

Ing. William F. Chinchay Alza  
Profesional Área Técnica

ANA	FOLIO N°
AAA HUALLAGA	167

### Análisis de precios unitarios

Presupuesto 1004159 "LIMPIEZA, DESCOLMATACION Y CONSTRUCCION DE DEFENSAS RIBEREÑAS C/ENROCADO DEL SECTOR PAMPAYACU, DISTRITO UCHIZA, PROVINCIA DE TOCACHE, DEPARTAMENTO DE SAN MARTIN"

Subpresupuesto 001 "LIMPIEZA, DESCOLMATACION Y CONSTRUCCION DE DEFENSAS RIBEREÑAS C/ENROCADO DEL SECTOR PAMPAYACU, DISTRITO UCHIZA, PROVINCIA DE TOCACHE, DEPARTAMENTO DE SAN MARTIN" Fecha presupuesto 04/07/2019

Partida 05.01 HABILITACION Y SUMINISTRO DE PLANTONES

Rendimiento und/DIA 1,000.0000 EQ. 1,000.0000 Costo unitario directo por : und 4.49

Código	Descripción Recurso	Unidad	Cuadrilla	Cantidad	Precio \$/.	Parcial \$/.
<b>Mano de Obra</b>						
0101010005	PEON	hh	1.0000	0.008	13.57	0.11
<b>Materiales</b>						
0291010009	PLANTON DE SAUCE	und		1.000	2.71	2.71
<b>Equipos</b>						
0301010006	HERRAMIENTAS MANUALES	%mo		3.000	0.11	
03012200040001	CAMION VOLQUETE DE 15 m3	hm	1.0000	0.008	208.44	1.67
						1.67

Partida 05.02 EXCAVACION DE HOYOS Y PLANTACION

Rendimiento und/DIA 60.0000 EQ. 60.0000 Costo unitario directo por : und 1.85

Código	Descripción Recurso	Unidad	Cuadrilla	Cantidad	Precio \$/.	Parcial \$/.
<b>Mano de Obra</b>						
0101010005	PEON	hh	1.0000	0.133	13.57	1.80
<b>Equipos</b>						
0301010006	HERRAMIENTAS MANUALES	%mo		3.000	1.80	0.05
						0.05

Partida 05.03 RIEGO Y MANTENIMIENTO

Rendimiento und/DIA 400.0000 EQ. 400.0000 Costo unitario directo por : und 0.28

Código	Descripción Recurso	Unidad	Cuadrilla	Cantidad	Precio \$/.	Parcial \$/.
<b>Mano de Obra</b>						
0101010005	PEON	hh	1.0000	0.020	13.57	0.27
<b>Equipos</b>						
0301010006	HERRAMIENTAS MANUALES	%mo		3.000	0.27	0.01
						0.01

Fecha : 05/07/2019 10:50:06

MUNICIPALIDAD DISTRITAL DE UCHIZA

Ronald Max Rojas Grijalva  
DEPARTAMENTO DE MANEJO DE RIESGOS Y DEFENSA CIVIL

MUNICIPALIDAD DISTRITAL DE UCHIZA

Arq. Miriam L. Barboza Guevara  
GERENTE DE DESAR. URB., RURAL Y OBRAS PÚBLICAS



MUNICIPALIDAD DISTRITAL DE UCHIZA

Doli Consuelo Gonzales Fernal  
ALCALDESA

AUTORIDAD NACIONAL DEL AGUA  
Autoridad Administrativa del Agua Huallaga

Ing. William F. Chinchay Alza  
Profesional Área Técnica