

DATOS DEL ALBERGUE DEL DISTRITO DE LA TINGUIÑA



Estadio Municipal "ROBERTO SANCHEZ CONSTA" del Distrito de La Tinguña

NUMERO DE CARPAS: 240 Carpas

AFORO POBLACIONAL: 1200 Personas

COORDENADAS UTM: 423539.14 m E
8447876.97 m S

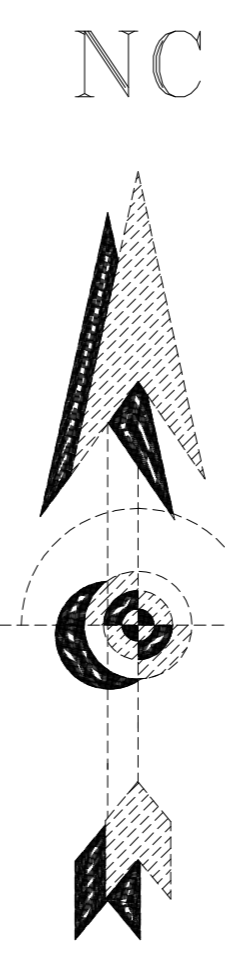
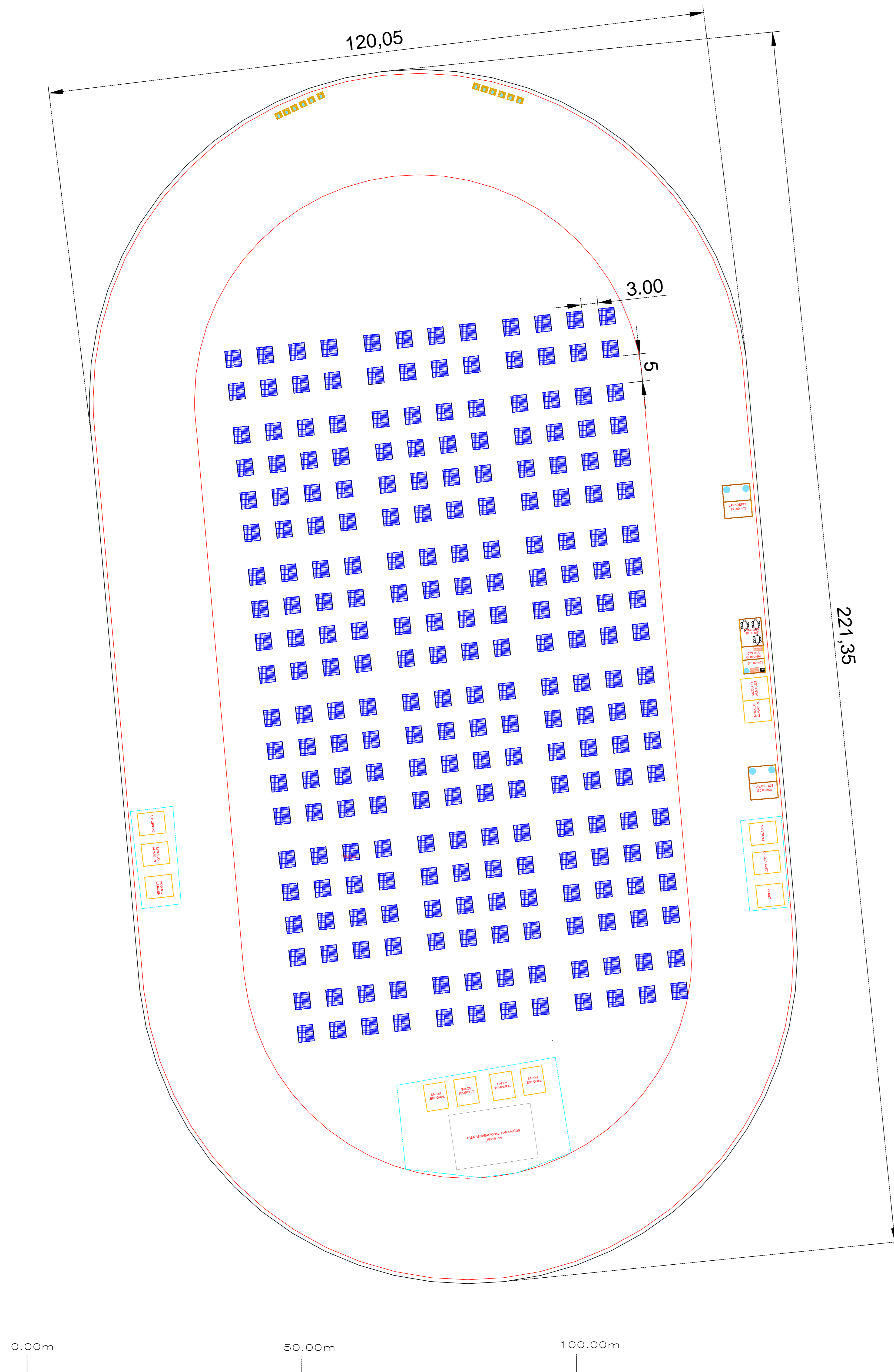
DESCRIPCION:

ALBERGUE DEL DISTRITO DE LA TINGUIÑA

El albergue del Distrito de La Tinguña cuenta con Infraestructura antigua, por lo cual se tomó la decisión de determinar el Área Comunal en la Pista Atlética, considerando una cocina (20.00 m²), comedor, áreas de lavandería (20.00 m²), 12 Letrinas considerando 100 persona aprox. por Letrina, ubicadas a más de 40 m del Área Residencial y área comunal. Se diseño el Área de autoridades el cual cuenta con una oficina, dos almacenes de herramientas y un salón de reuniones comunales.

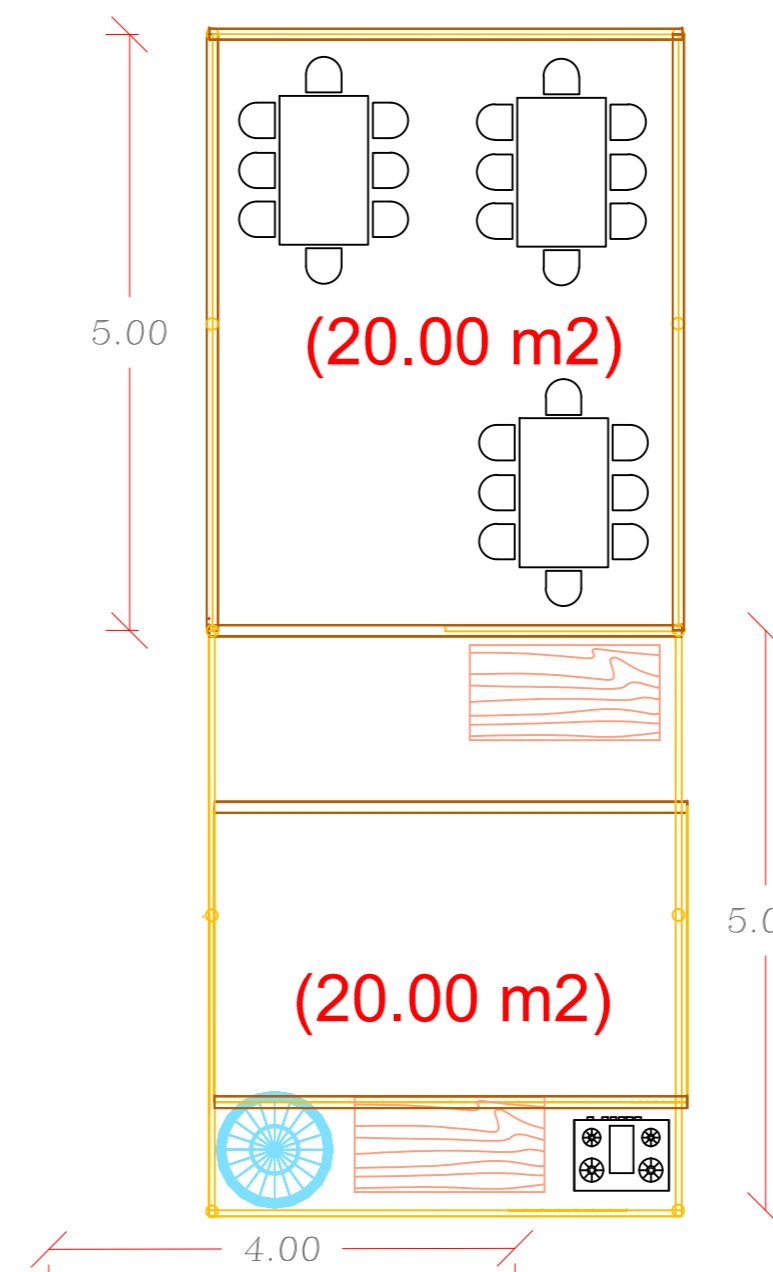
Es indispensable el área de salud, en un albergue para la atención inmediata de alguna emergencia, se consideró contar con un consultorio, una farmacia, y un tópicos para casos extremos.

Se considero una rea comunal de Educación y asistencia a los menores de edad.

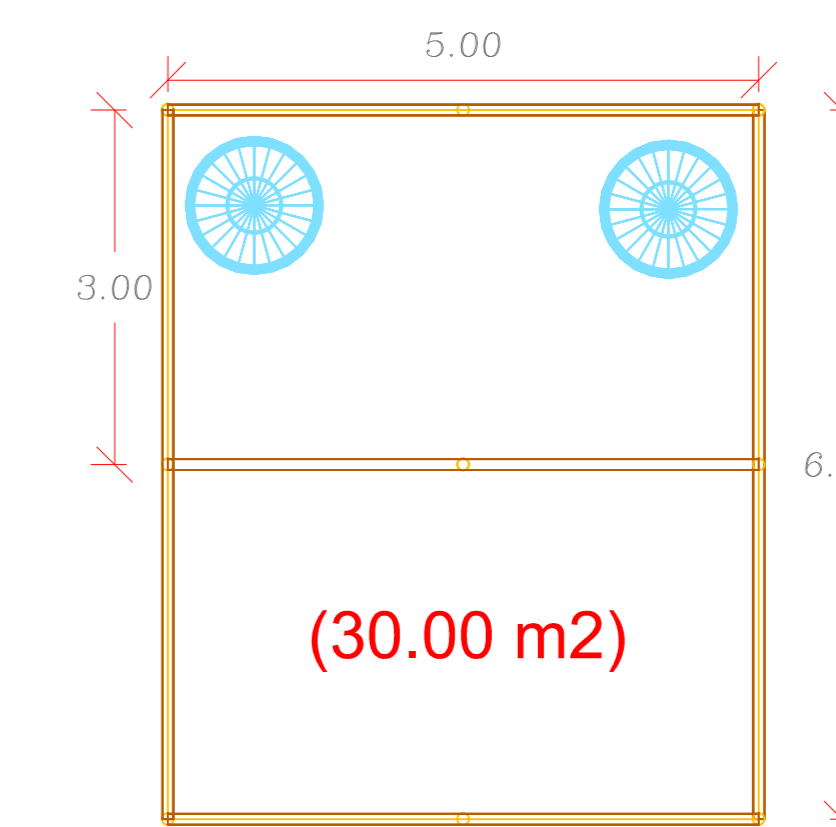


DETALLE DE AREAS COMUNALES

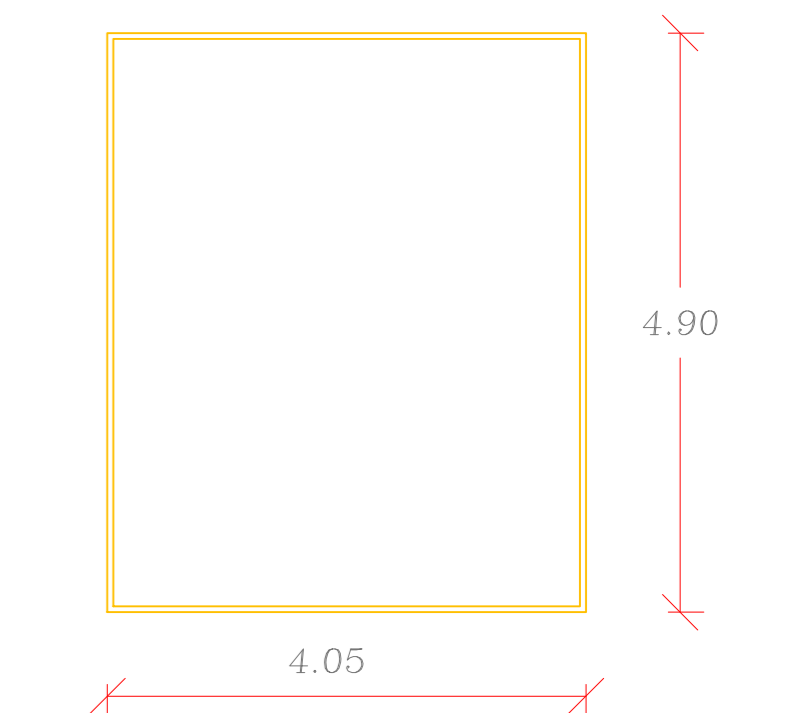
COMEDOR Y COCINA COMUNAL



LAVADEROS



MODULO ALMACEN



DISEÑO DE ALBERGUE ANTE DESASTRES L DEL DISTRITO DE LA TINGUIÑA PROVINCIA DE DE ICA- ICA



PLANO DE:	DISTRIBUCION-UBICACION DE ALBERGUE			LAMINA
UBICACION	Dist: TINGUIÑA	Prov: ICA	Dpto: ICA	LDT-01
FECHA	OCTUBRE-2014	DIAGRAMACION CAD	F.M.M	ESC: INDICADA