



"Decenio de la Igualdad de Oportunidades para mujeres y hombres"
"Año de la Lucha contra la Corrupción y la Impunidad"

CUT: 86412 -2019

Lima, 30 OCT. 2019

OFICIO N° 882 -2019-ANA-J/DPDRH

Vicealmirante (r)
Wladimiro Giovannini y Freire
Jefe del Centro Nacional de Estimación, Prevención y Reducción del Riesgo de Desastres – CENEPRED
Presidencia del Consejo de Ministros
Av. Del Parque Norte N° 313-319
San Isidro.-



Asunto : Remite Ficha Técnica referencial del distrito Masma Chicche, Jauja - Junín

Referencia: Oficio N° 453-2019 / CENEPRED/DGP-1.0

Me dirijo a usted en relación al documento de la referencia mediante el cual solicita remitir las Fichas Técnicas Referenciales del distrito Masma Chicche, provincia de Jauja, departamento de Junín, para ser incorporadas en la base de datos de distritos expuestos a inundación del Sistema de Información para la Gestión del Riesgo de Desastres – SIGRID.

Al respecto, la Dirección de Planificación y Desarrollo de los Recursos Hídricos ha elaborado el Informe Técnico N° 090-2019-ANA-DPDRH-UEPH/JSQR, en el cual adjunta 01 Ficha Técnica Referencial debidamente validada remitida por la Administración Local del Agua Mantaro, para su incorporación en el SIGRID.

Sin otro particular, es propicia la ocasión para expresarle mi consideración y estima.

Atentamente,



Amarildo
Ing. Amarildo Fernández Estela
Jefe
Autoridad Nacional del Agua



Adj. 13 folio

FICHA DE IDENTIFICACIÓN DE PUNTO CRITICO EN EL RÍO MASMA CHICCHE

I.- UBICACION:

RÍO	MASMA CHICCHE	QUEBRADA		SECTOR	MASMA CHICCHE	MD	<input checked="" type="checkbox"/>
DEPARTAMENTO	JUNIN	PROVINCIA	JAUJA	DISTRITO	MASMA CHICCHE	MI	<input checked="" type="checkbox"/>
AUTORIDAD ADMINISTRATIVA DEL AGUA	MANTARO	ADMINISTRACIÓN LOCAL DE AGUA	MANTARO				

II.- UBICACIÓN GEOGRÁFICA EN COORDENADAS UTM - DATUM: WGS 84:

ESTE INICIAL	460195	NORTE INICIAL	8698013	ZONA	18 sur
ESTE FINAL	457897	NORTE FINAL	8697054		

III.- EVALUACIÓN DE LA ZONA EXPUESTA A INUNDACIONES:

3.1.- GEOLOGÍA

La zona de estudio presenta una pendiente inclinada, variando a lo largo de su recorrido en el tramo en peligro de -2% a -10%. El cauce del río forma meandros, producto de la dinámica fluvial y su colmatación del cauce es crítica. En el lecho del río se observa abundante cantidad de piedra medianas y pequeñas con cantos rodados, gravas, arena y casi nada de material fino.

GEODINAMICA EXTERNA:

En Dinámica Fluvial se indican los procesos que actúan en periodos de fuertes lluvias, donde la corriente fluvial ocasiona la erosión horizontal y lateral del cauce, con ocurrencia de derrumbes y arrastre de fragmentos de material consolidado en los bordes, formando los depósitos de tipo aluvial y además el aporte de sólidos es transportado en suspensión, saltación y rodamiento, que conjuntamente con la fuerza hidráulica actúan como componentes de la fuerza erosiva de la corriente. La componente horizontal origina una erosión lateral por socavamiento, dando lugar a derrumbes de las márgenes y los componentes verticales originan una erosión de fondo de río, con un arrastre de materiales hacia aguas abajo. Los que van depositándose por pérdida de capacidad de transporte del río, dando lugar a la acumulación de sedimentos.

LLUVIAS:

En la zona de estudio la actividad pluvial, en condiciones normales afecta relativamente y sobre todo cuando el cauce del río se encuentra colmatado como en la situación actual, sin embargo; en eventos extraordinarios como el Fenómeno El Niño, la periódica intensidad pluvial causa daños debido al volumen de precipitaciones, la velocidad de escorrentía, superficie de drenaje y caudal de microcuencas.

EROSION PLUVIAL:

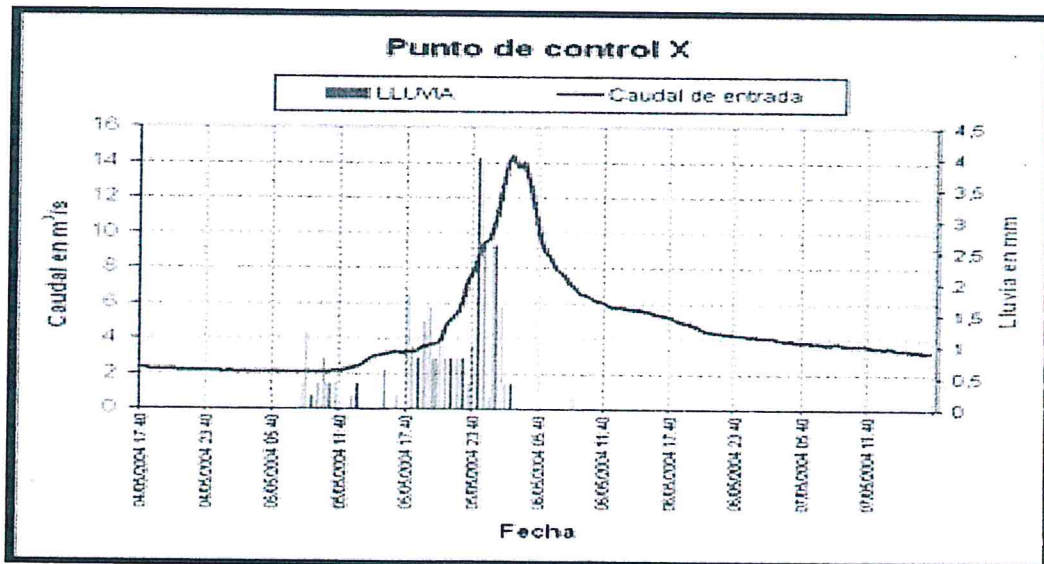
Es un fenómeno que se presenta en mayor o menor grado de intensidad en las márgenes a lo largo del río Masma Chicche. Las principales causas de su ocurrencia son el incremento brusco de las escorrentías en cada temporada de lluvias, y las variaciones de su dinámica fluvial. Por lo que que la erosión tiende a afectar a las riberas naturales.

INUNDACIONES:

Se produjo una inundación originada por el río Masma Chicche, el 20 de Febrero del 2016; a consecuencia de intensas precipitaciones que se produjeron en forma localizada en la cuenca del mencionado río, el caudal se incrementó excepcionalmente, en donde el flujo de agua transportaba, ramas de árboles y diversas malezas produciéndose embalses en diversos tramos y su posterior desborde, desbordándose el río, inundando viviendas y vías de comunicación en la localidad de Masma Chicche. Este hecho se registra en el Reporte complementario N° 237 - 28/02/2016/COEN - INDECI (Reporte N° 05)

3.2.- HIDROLOGÍA

En la región Junín se ha presentado el Fenómeno El Niño (FEN), los más recientes, el año 2016 con un caudal de 17.8 m³/s, y el año 2012 con la ocurrencia del Niño Costero un caudal máximo de 40.8 m³/s. Asimismo, el año 2019, que es un año que no se enmarca dentro del fenómeno del Niño, se tuvo un caudal máximo de 15.6 m³/s, que corresponde al mes de febrero. Para tener una idea de la magnitud de este caudal, el Programa de Encauzamiento de Ríos y Protección de Estructuras de Captación (PERPEC), diseñaba las defensas tributarias, con un caudal máximo de 40.8 m³/s, para un periodo de retorno de 50 años. Los ríos tributarios al río Mantaro como es el caso del Río Masma Chicche, tienen un comportamiento diferente.



3.3.- AREAS PRODUCTIVAS:

El area agricola comprendida de afectacion es el area agricola ubicado en ambas margenes del río Masma Chicche en el tramo deefinido por las siguientes coordenadas UTM: De 460,195 E, 8'698,013 N hasta 457,897 E, 8'697,054 N

CULTIVOS PRINCIPALES

- Papa: 1.5 ha
- Trigo: 0.5 has
- Cebada Grano: 0.5 has
- Haba Grano Verde: 0.5 has
- Otros: 0.5 has

3.4.- POBLACIÓN EXPUESTA:

- N° de Habitantes aproximados: 50
- N° de viviendas: 35

IV.- EVALUACIÓN ECONOMICA:

CUADRO BASICO DE EVALUACION DE DAÑOS

N° de Habitantes	N° de viviendas	Servicio Eléctrico Total o Parcialmente Afectado	Servicio de agua potable y desague Total o Parcialmente Afectado	Instituciones Educativas Total o Parcialmente Afectado	Centros de Salud Total o Parcialmente Afectado	Daños a la Salud (Enfermedades, epidemias)	Cultivos Probablemente afectados		Carretera Total o parclamente Afectada (Km)	Otros Daños
							Tipo de Cultivo	Superficie (ha)		
50	35		Parcial	2			Maiz	3		Canal de Riego
							Papa	1.5		puentes
							Trigo	0.5		
							Cebada Grano	0.5		
							Maiz Amilaceo	0.5		
							Haba Grano Verde	0.5		
							Otros	0.5		

V° B°
AUTORIDAD NACIONAL DEL AGUA
Ing. Luis Fernando Biff Martin DIRECTOR
ADMINISTRACION DEL AGUA

V.- PROPUESTA TECNICA:

5.1.-ESTRUCTURAL

En el analisis y seleccón de alternativas se ha analizado las siguientes:

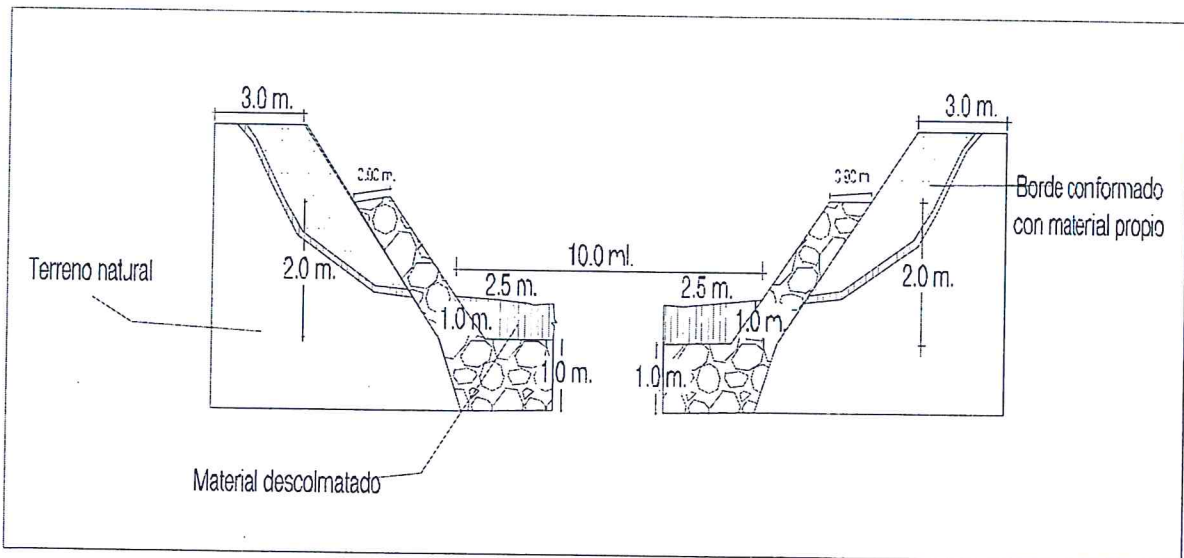
- 1.- Descolmatación integral del cauce del río Masma Chicche.
- 2.- Construcción de muros en ambos lados del cauce del río con el material descolmatado del río
- 3.- Construir protección con enrocados en los tramos críticos (curvas pronunciadas del río lugar donde se producen las erosiones horizontal y vertical)

5.2.- NO ESTRUCTURALES

No se considera.

VI.-ESQUEMA DE PROPUESTA TÉCNICA:

6.1.- VISTA SECCION DE LA DESCOLMATACION Y PROTECCION CON ENROCADO

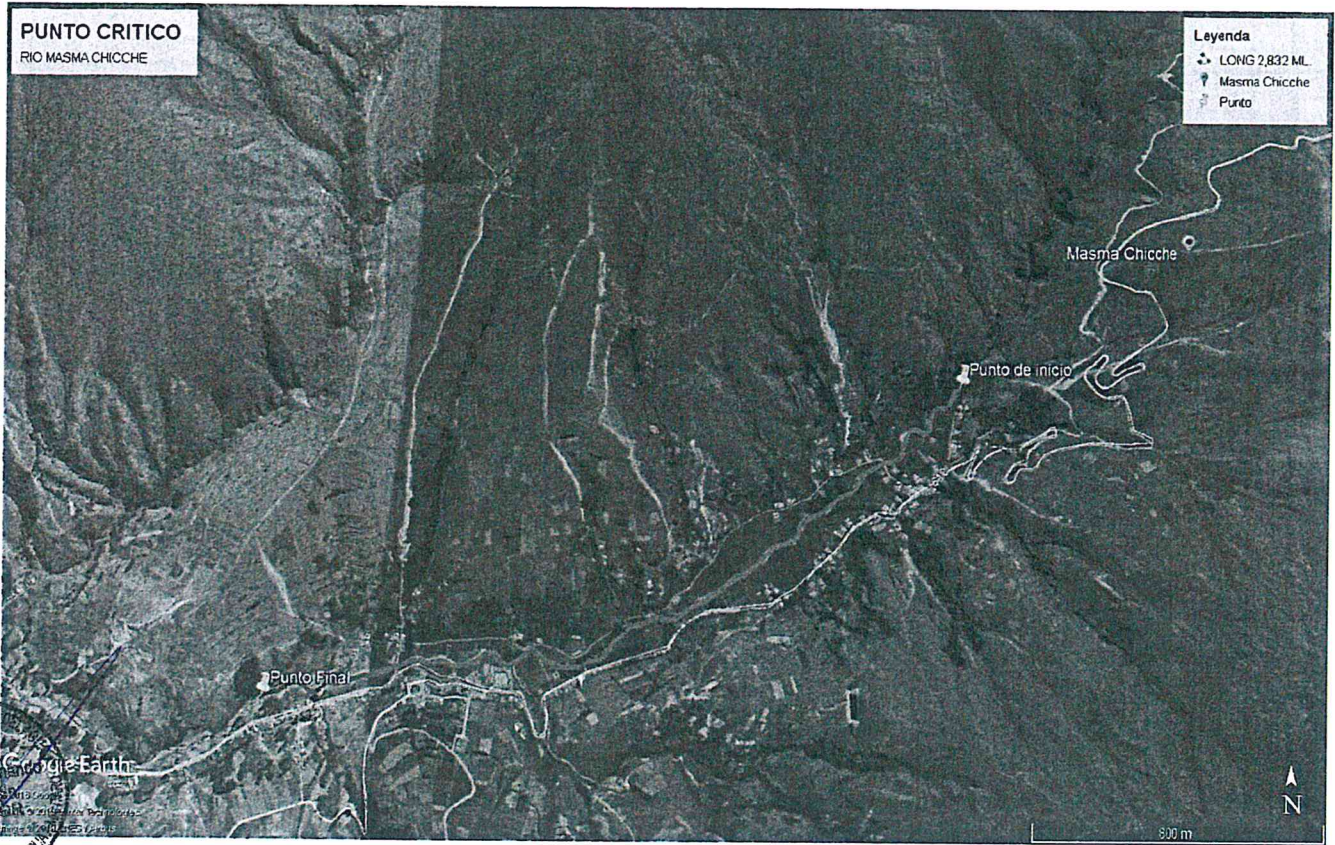


V° B°
MINISTERIO DE AGRICULTURA
Ing. Cesar Vazquez Wanka
ADMINISTRACION LOCAL DE AGUA

V° B°
MUNICIPALIDAD DISTRITAL DE MASMA CHICCHE
ALCALDIA

V° B°
AUTORIDAD NACIONAL DEL AGUA
Area Técnica
ALAMANTO

VII.- IMAGEN CAPTACDO POR UN DRON QUE SOBRE VOLO POR EL AREA DEL PROYECTO



AUTORIDAD NACIONAL
V° B°
Ing. Luis Fernando de la Cruz
Blfa. María
DIRECTOR
ADMINISTRATIVO DEL ANA

VIII.- PANEL FOTOGRAFICO DE ZONA VULNERABLE



AUTORIDAD NACIONAL
V° B°
Area Técnica
ALAMANTARO

MINISTERIO DE AGRICULTURA
V° B°
Ing. Julio Cesar
Vicente Villa
ADMINISTRADOR

M. MUNICIPALIDAD DISTRICTAL DE
V° B°
ALCALDIA

XI.- PARTICIPACIÓN EN EL REGISTRO DE LA FICHA TECNICA

11.1.- FIRMA DE REPRESENTANTES DE INSTITUCIONES PARTICIPANTES:



[Signature]
Predy J. Amostraza Huánico
 ALCALDE
 Nombre y firma

AUTORIDAD NACIONAL DEL AGUA
 ADMINISTRACIÓN LOCAL DE AGUA MANTARO

[Signature]
 Profesora **Ing. Carlos Manuel Basarte Hormaza**
 ANALISTA DE RECURSOS HÍDRICOS

AUTORIDAD NACIONAL DEL AGUA
 ADMINISTRACIÓN LOCAL DE AGUA MANTARO

[Signature]
 Profesora **Ing. Carlos Manuel Basarte Hormaza**
 ANALISTA DE RECURSOS HÍDRICOS

Representante del INDECI
 Nombre y firma

AUTORIDAD NACIONAL DEL AGUA
 ADMINISTRACIÓN LOCAL DE AGUA MANTARO

[Signature]
 Administrador Local de Agua
Ing. Julio Cesar Vicente Milla
 ADMINISTRADOR

AUTORIDAD NACIONAL DEL AGUA
 AUTORIDAD ADMINISTRATIVA DEL AGUA X MANTARO

[Signature]
Ing. Luis Fernando Biff Martín
 Profesional que ha realizado el visto bueno
 DIRECTOR
 Nombre y Firma AAA

FECHA: Octubre del 2019

Presupuesto

ANA	FOLIO N°
DPDRH	7

Proyecto · DESCOLMATACION DEL CAUCE DEL RIO MASMA CHICCHE Y PROTECCION DE MARGENES CON ENROCADO EN TRAMOS CRITICOS

Titular MUNICIPALIDAD DISTRITAL DE MASMA CHICCHE

Lugar JUNIN - JAUJA - MASMA CHICCHE

Item	Descripción	Und.	Metrado	Precio S/.	Parcial S/.
01	OBRAS PROVISIONALES				60,968.17
01.01	CARTEL DE IDENTIFICACION DE LA OBRA DE 4.80 x 3.60 m.	und	0.00	1,562.78	1,562.78
01.02	MOVILIZACION Y DESMOVILIZACION DE MAQUINARIA PESADA	glb	1.00	55,771.83	55,771.83
01.03	ALQUILER DE AMBIENTE PARA ALMACEN Y GUARDIANIA	mes	1.33	2,000.00	2,660.00
01.04	HABILITACION DE CAMINOS DE ACCESO	km	0.30	3,245.21	973.56
02	TRABAJOS PRELIMINARES				12,086.89
02.01	TRAZO Y REPLANTEO	km	2.83	998.12	2,824.68
02.02	CONTROL TOPOGRAFICO DURANTE EL PROCESO CONSTRUCTIVO	dia	37.00	250.33	9,262.21
03	MOVIMIENTO DE TIERRAS				526,500.69
03.01	LIMPIEZA, DESCOLMATACION Y ENCAUZAMIENTO DEL RIO	m3	28,300.00	6.82	193,006.00
03.02	PERFILADO Y REFINE EN TALUD	m2	24,015.36	3.43	82,372.68
03.03	CONFORMACION DE BORDOS CON MAQUINARIA	m3	17,800.00	12.88	229,264.00
03.04	EXCAVACION PARA CIMENTACION EN PIE DE TALUD	m3	2,157.75	10.13	21,858.01
04	PROTECCION CON ENROCADO				561,100.26
4.01	SELECCION Y ACOPIO DE ROCA EXTRAIDA C/EXPLOSIVOS	m3	4,763.35	16.08	76,594.67
4.02	CARGUIO Y TRANSPORTE DE ROCA DIST. PROM. > 5 KM	m3	4,763.35	49.95	237,929.33
4.03	ACOMODADO DE ROCA EN CIMENTACION EN PIE DE TALUD	m3	2,157.75	16.42	35,430.26
4.04	ACOMODADO DE ROCA EN TALUD	mad	2,578.27	18.71	48,239.43
4.05	EXTRACCION DE ROCAS C/EXPLOSIVOS P/ENROCADO COSTO DIRECTO	m3	4,763.35	34.20	162,906.57
	GASTOS GENERALES (8% DEL CD)				92,852.48
	UTILIDAD (7% DEL CD)				81,245.92
	SUB TOTAL				1,334,754.41
	IGV				240,255.79
	PRESUPUESTO REFERENCIAL				1,575,010.20
	SUPERVISION				29,016.40
	PRESUPUESTO TOTAL				1,604,026.60

Fecha :

Setiembre del 2019



PLANILLA GENERAL DE METRADOS

Proyecto : "Descolmatación del Cauce del Río Masma Chicche y Protección de Márgenes con Roca en Tramos Críticos"

Ubicación Distrito: Masma Chicche - Provincia de Jauja - Departamento de Junín

Fecha : Setiembre del 2019

Item	Descripción	Unid	Nro. veces	Dimensiones			Parcial	Total
				Largo	Ancho	Altura		
01.00	OBRAS PROVISIONALES							
01.01	CARTEL DE IDENTIFICACION DE LA OBRA DE 3.60 x 4.80 m.	und						1.00
	Cartel de identificacion de la Obra		1.00				1.00	
01.02	MOVILIZACION Y DESMOVILIZACION MAQUINARIA PESADA	glb						1.00
	Movilizacion de maquinaria pesada		1.00				1.00	
01.03	ALQUILER DE AMBIENTE PARA ALMACEN Y GUARDIANIA	glb						1.00
	Almacen y guardiana		1.00				1.00	
01.04	HABILITACION DE CAMINO DE ACCESO	km						0.30
	Habilitacion Camino de acceso			0.30			0.30	
02.00	TRABAJOS PRELIMINARES							
02.01	TRAZO Y REPLANTEO	km						2.83
	Bordos con enrocado			2.83			2.83	
02.02	CONTROL TOPOGRAFICO DURANTE EL PROCESO CONSTRUCTIVO	día						37.00
	Control Topográfico			37.00			37.00	
03.00	MOVIMIENTO DE TIERRAS							
03.01	LIMPIEZA, DESCOLMATACION Y ENCAUZAMIENTO DEL RIO	m3						28,300.00
	De la planilla de cálculo de volúmenes				28,300.00			
03.02	PERFILADO Y REFINE EN TALUD	m2						24,015.36
	Perfilado y refine de talud (H _{pant} =3m)		2.00	2,832.00	4.24		24,015.36	
03.03	CONFORMACION DE BORDOS CON MAQUINARIA	m3						17,800.00
	Conformacion de bordos				17,800.00			
03.04	EXCAVACION PARA CIMENTACION EN PIE DE TALUD	m3						2,157.75
	Cimentación de talud (H _{pant} =3m)			959.00	2.25	1.00	2,157.75	
04.00	PROTECCION CON ENROCADO							
04.01	EXTRACCION DE ROCAS C/EXPLOSIVOS P/ENROCADO	m3						4,763.35
	H pantalla = 3m							
	Extraccion de rocas c/explosivos _ Cimentación			959.00	2.25	1.00	2,157.75	
	Extraccion de rocas c/explosivos _ Talud			959.00	0.95	2.86	2,605.60	
04.02	SELECCIÓN Y ACOPIO DE ROCA EXTRAIDA C/EXPLOSIVOS	m3						4,763.35
	H pantalla = 3m							



	Selección y acopio de rocas c/explosivos _ Cimentación			959.00	2.25	1.00	2,157.75	
	Selección y acopio de rocas c/explosivos _ Talud			959.00	0.95	2.86	2,605.60	
04.03	CARGUIO Y TRANSPORTE DE ROCA DIST. PROM > 16 KM	m3						4,763.35
	H pantalla = 3m							
	Carguio y transporte de rocasDist > 16 km _ Cimentación			959.00	2.25	1.00	2,157.75	
	Carguio y transporte de rocas Dist > 16 km _ talud			959.00	0.95	2.86	2,605.60	
04.04	ACOMODADO DE ROCA EN CIMENTACIÓN EN PIE DE TALUD	m3						2,157.75
	Acomodado de roca en cimentación (Hpant=3m)			959.00	2.25	1.00	2,157.75	
04.05	ACOMODADO DE ROCA EN TALUD	m3						2,605.60
	Acomodado de roca en talud (Hpant=3m)			959.00	0.95	2.86	2,605.60	



Análisis de precios unitarios

ANA	FOLIO N°
DPDRH	4

18

ESCOLMATAACION DEL CAUCE DEL RIO MASMA CHICCHE Y PROTECCION DE MARGENES CON ENROCADO EN TRAMOS CRITICOS

Categoría	01.01	CARTEL DE IDENTIFICACION DE LA OBRA DE 4.80 x 3.60 m.				
Medida	und/DIA	1.0000	EQ. 1.0000	Costo unitario directo por : und	1,562.78	
Código	Descripción Recurso		Unidad	Cuadrilla	Cantidad	Precio \$/.
	Mano de Obra					
01010003	OPERARIO		hh	1.0000	8.0000	21.88
01010005	PEON		hh	2.0000	16.0000	15.79
						175.04
						252.64
						427.68
	Materiales					
07030002	HORMIGON (PUESTO EN OBRA)		m3		0.4800	32.70
13010001	CEMENTO PORTLAND TIPO I (42.5 kg)		bol		1.2000	18.81
31010001	MADERA TORNILLO		p2		70.0000	6.20
37110022	GIGANTOGRAFIA (SEGUN DISEÑO)		und		1.0000	650.00
						650.00
						1,122.27
	Equipos					
1010006	HERRAMIENTAS MANUALES		%mo		3.0000	427.68
						12.83
						12.83
Categoría	01.02	MOVILIZACION Y DESMOVILIZACION DE MAQUINARIA PESADA				
Medida	glb/DIA	1.0000	EQ. 1.0000	Costo unitario directo por : glb	55,771.83	
Código	Descripción Recurso		Unidad	Cuadrilla	Cantidad	Precio \$/.
	Subcontratos					
4010001	MOVILIZACION Y DESMOVILIZACION		glb		1.0000	55,771.83
						55,771.83
						55,771.83
Categoría	01.03	ALQUILER DE AMBIENTE PARA ALMACEN Y GUARDIANIA				
Medida	mes/DIA	1.0000	EQ. 1.0000	Costo unitario directo por : mes	2,000.00	
Código	Descripción Recurso		Unidad	Cuadrilla	Cantidad	Precio \$/.
	Subcontratos					
3010001	ALQUILER DE AMBIENTE PARA ALMACEN Y GUAR	mes			1.0000	2,000.00
						2,000.00
						2,000.00
Categoría	01.04	HABILITACION DE CAMINOS DE ACCESO				
Medida	km/DIA	1.2000	EQ. 1.2000	Costo unitario directo por : km	6,490.59	
Código	Descripción Recurso		Unidad	Cuadrilla	Cantidad	Precio \$/.
	Mano de Obra					
010004	OFICIAL		hh	1.0000	6.6667	17.52
010005	PEON		hh	1.0000	6.6667	15.79
						116.80
						105.27
						222.07
	Materiales					
340002	MATERIAL GRANULAR PUESTO EN OBRA		m3		60.0000	32.70
						1,962.00
						1,962.00
	Equipos					
1010006	HERRAMIENTAS MANUALES		%mo		3.0000	222.07
						6.66
1000060003	RODILLO LISO VIBRATORIO AUTOPROPULSADO D	hm		0.1000	0.6667	110.40
						73.60
1800020002	TRACTOR DE ORUGAS DE 300-330 HP	hm		1.0000	6.6667	511.03
						3,406.88
200002	MOTONIVELADORA DE 125 HP	hm		0.1000	0.6667	181.91
						121.28
220009	CAMION CISTERNA 4x2 (AGUA) 122 HP 1,500 GAL	hm		0.7500	5.0000	139.62
						698.10



Grupos 02.01 TRAZO Y REPLANTEO
 Rendimiento: km/DIA 1.0000 EQ. 1.0000 Costo unitario directo por : km 998.12

Código	Descripción Recurso	Unidad	Cuadrilla	Cantidad	Precio \$/.	Parcial \$/.
Mano de Obra						
101010004	OFICIAL	hh	1.0000	8.0000	17.52	140.16
101010005	PEON	hh	2.0000	16.0000	15.79	252.64
101030000	TOPOGRAFO	hh	1.0000	8.0000	22.71	181.68
574.48						
Materiales						
1040300010043	FIERRO DE CONSTRUCCION DE 3/8"	var		0.5000	13.00	6.50
113010001	CEMENTO PORTLAND TIPO I (42.5 kg)	bol		3.6000	18.81	67.72
1130300010001	YESO BOLSA 28 kg	bol		3.0000	12.63	37.89
31040001	ESTACAS DE MADERA	und		30.0000	2.00	60.00
40020001	PINTURA ESMALTE	gal		0.3500	29.66	10.38
182.49						
Equipos						
01000020	NIVEL TOPOGRAFICO	he	1.0000	8.0000	9.24	73.92
01000021	ESTACION TOTAL	he	1.0000	8.0000	18.75	150.00
01010006	HERRAMIENTAS MANUALES	%mo		3.0000	574.48	17.23
241.15						

02.02 CONTROL TOPOGRAFICO DURANTE EL PROCESO CONSTRUCTIVO

Rendimiento: día/DIA 1.0000 EQ. 1.0000 Costo unitario directo por : día 250.33

Código	Descripción Recurso	Unidad	Cuadrilla	Cantidad	Precio \$/.	Parcial \$/.
Mano de Obra						
1010004	OFICIAL	hh	0.3500	2.8000	17.52	49.06
1010005	PEON	hh	0.3500	2.8000	15.79	44.21
1030000	TOPOGRAFO	hh	0.3500	2.8000	22.71	63.59
156.86						
Materiales						
30300010001	YESO BOLSA 28 kg	bol		0.4285	12.63	5.41
1040001	ESTACAS DE MADERA	und		1.4285	2.00	2.86
0020001	PINTURA ESMALTE	gal		0.0714	29.66	2.12
10.39						
Equipos						
1000020	NIVEL TOPOGRAFICO	he	0.3500	2.8000	9.24	25.87
000021	ESTACION TOTAL	he	0.3500	2.8000	18.75	52.50
010006	HERRAMIENTAS MANUALES	%mo		3.0000	156.86	4.71
83.08						

03.01 LIMPIEZA, DESCOLMATACION Y ENCAUZAMIENTO DEL RIO

Rendimiento: m3/DIA 1,275.0000 EQ. 1,275.0000 Costo unitario directo por : m3 6.82

Código	Descripción Recurso	Unidad	Cuadrilla	Cantidad	Precio \$/.	Parcial \$/.
Mano de Obra						
010004	OFICIAL	hh	2.0000	0.0125	17.52	0.22
010005	PEON	hh	2.0000	0.0125	15.79	0.20
0.42						
Equipos						
010006	HERRAMIENTAS MANUALES	%mo		3.0000	0.42	0.01
0800020002	TRACTOR DE ORUGAS DE 300-330 HP	hm	2.0000	0.0125	511.03	6.39
6.40						

03.02 PERFILADO Y REFINE EN TALUD

Rendimiento: m2/DIA 900.0000 EQ. 900.0000 Costo unitario directo por : m2 3.43

Código	Descripción Recurso	Unidad	Cuadrilla	Cantidad	Precio \$/.	Parcial \$/.
--------	---------------------	--------	-----------	----------	-------------	--------------



01010005	PEON	1.0000	0.0089	15.79	0.14
Equipos					
301010006	HERRAMIENTAS MANUALES	%mo	3.0000	0.30	0.01
3011700010005	EXCAVADORA SOBRE ORUGA 170-250HP, 1.1-2.75 hm	1.0000	0.0089	350.59	3.12

ANA 2-13
 DPDRH FOLIO N° 2

03.03 CONFORMACION DE BORDOS CON MAQUINARIA

medimiento	m3/DIA	1,520.0000	EQ. 1,520.0000	Costo unitario directo por : m3	12.88
------------	--------	------------	----------------	---------------------------------	-------

Código	Descripción Recurso	Unidad	Cuadrilla	Cantidad	Precio S/.	Parcial S/.
Mano de Obra						
01010003	OPERARIO	hh	0.2000	0.0011	21.88	0.02
01010004	OFICIAL	hh	2.0000	0.0105	17.52	0.18
01010005	PEON	hh	2.0000	0.0105	15.79	0.17
Equipos						
01010006	HERRAMIENTAS MANUALES	%mo		3.0000	0.37	0.01
011600010005	CARGADOR SOBRE LLANTAS DE 200-250 HP 4.6 yc hm		2.0000	0.0105	307.77	3.23
012200040005	CAMION VOLQUETE 330HP 15m3	hm	6.0000	0.0316	293.25	9.27
						12.51

03.04 EXCAVACION PARA CIMENTACION EN PIE DE TALUD

medimiento	m3/DIA	304.0000	EQ. 304.0000	Costo unitario directo por : m3	10.13
------------	--------	----------	--------------	---------------------------------	-------

Código	Descripción Recurso	Unidad	Cuadrilla	Cantidad	Precio S/.	Parcial S/.
Mano de Obra						
01010004	OFICIAL	hh	1.0000	0.0263	17.52	0.46
01010005	PEON	hh	1.0000	0.0263	15.79	0.42
Equipos						
01010006	HERRAMIENTAS MANUALES	%mo		3.0000	0.88	0.03
011700010005	EXCAVADORA SOBRE ORUGA 170-250HP, 1.1-2.75 hm		1.0000	0.0263	350.59	9.22
						9.25

03.05 ENCAUZAMIENTO DEL RIO AGUAS ABAJO CON MATERIAL PROPIO

medimiento	m3/DIA	1,440.0000	EQ. 1,440.0000	Costo unitario directo por : m3	13.59
------------	--------	------------	----------------	---------------------------------	-------

Código	Descripción Recurso	Unidad	Cuadrilla	Cantidad	Precio S/.	Parcial S/.
Mano de Obra						
010003	OPERARIO	hh	0.2000	0.0011	21.88	0.02
010004	OFICIAL	hh	2.0000	0.0111	17.52	0.19
010005	PEON	hh	2.0000	0.0111	15.79	0.18
Equipos						
010006	HERRAMIENTAS MANUALES	%mo		3.0000	0.39	0.01
011600010005	CARGADOR SOBRE LLANTAS DE 200-250 HP 4.6 yc hm		2.0000	0.0111	307.77	3.42
012200040005	CAMION VOLQUETE 330HP 15m3	hm	6.0000	0.0333	293.25	9.77
						13.20

04.01 EXTRACCION DE ROCAS C/EXPLOSIVOS PIENROCADO

medimiento	m3/DIA	192.0000	EQ. 192.0000	Costo unitario directo por : m3	34.20
------------	--------	----------	--------------	---------------------------------	-------

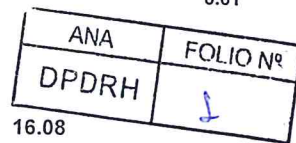
Código	Descripción Recurso	Unidad	Cuadrilla	Cantidad	Precio S/.	Parcial S/.
Mano de Obra						
010007	OFICIAL (CONTROLADOR)	hh	1.0000	0.0417	17.52	0.73
010008	OPERARIO (PERFORISTA)	hh	2.0000	0.0833	21.88	1.82
01300030005	AYUDANTE (PERFORISTA)	hh	2.0000	0.0833	17.52	1.46
010000013	TECNICO AUTORIZADO POR DISCAMEC	hh	1.0000	0.0417	30.00	1.25



255100007	FULMINANTE	und		1.0000		1.50	1.50
255100008	MECHA DE SEGURIDAD IMPERMEABLE BLANCA	m		1.0000		13.00	13.00
290230060	BARRENO DE 5" x 7/8"	und		0.0170		100.00	1.70
							20.33

Equipos

301010006	HERRAMIENTAS MANUALES	%mo		3.0000		5.26	0.16
3011400020002	MARTILLO NEUMATICO DE 29 kg	hm	2.0000	0.0833		5.71	0.48
3011400060004	COMPRESORA NEUMATICA 196HP 600-690 PCM	hm	1.0000	0.0417		191.07	7.97
							8.61



04.02 SELECCION Y ACOPIO DE ROCA EXTRAIDA C/EXPLOSIVOS

ndimiento	m3/DIA	200.0000	EQ. 200.0000	Costo unitario directo por : m3		16.08	
-----------	--------	----------	--------------	---------------------------------	--	-------	--

ódigo	Descripción Recurso	Unidad	Cuadrilla	Cantidad	Precio \$/.	Parcial \$/.	
Mano de Obra							
01010004	OFICIAL	hh	1.0000	0.0400	17.52	0.70	
01010005	PEON	hh	2.0000	0.0800	15.79	1.26	
							1.96
Equipos							
01010006	HERRAMIENTAS MANUALES	%mo		5.0000	1.96	0.10	
011700010005	EXCAVADORA SOBRE ORUGA 170-250HP, 1.1-2.75	hm	1.0000	0.0400	350.59	14.02	
							14.12

04.03 CARGUIO Y TRANSPORTE DE ROCA DIST. PROM. > 5 KM

ndimiento	m3/DIA	240.0000	EQ. 240.0000	Costo unitario directo por : m3		49.95	
-----------	--------	----------	--------------	---------------------------------	--	-------	--

ódigo	Descripción Recurso	Unidad	Cuadrilla	Cantidad	Precio \$/.	Parcial \$/.	
Mano de Obra							
01010007	OFICIAL (CONTROLADOR)	hh	1.0000	0.0333	17.52	0.58	
							0.58
Equipos							
01010006	HERRAMIENTAS MANUALES	%mo		5.0000	0.58	0.03	
011600010005	CARGADOR SOBRE LLANTAS DE 200-250 HP 4.6 yc	hm	1.0000	0.0333	307.77	10.25	
012200040005	CAMION VOLQUETE 330HP 15m3	hm	4.0000	0.1333	293.25	39.09	
							49.37

04.04 ACOMODADO DE ROCA EN CIMENTACION EN PIE DE TALUD

ndimiento	m3/DIA	256.0000	EQ. 256.0000	Costo unitario directo por : m3		16.42	
-----------	--------	----------	--------------	---------------------------------	--	-------	--

ódigo	Descripción Recurso	Unidad	Cuadrilla	Cantidad	Precio \$/.	Parcial \$/.	
Mano de Obra							
01010005	PEON	hh	1.0000	0.0313	15.79	0.49	
01010007	OFICIAL (CONTROLADOR)	hh	1.0000	0.0313	17.52	0.55	
							1.04
Equipos							
01010006	HERRAMIENTAS MANUALES	%mo		5.0000	1.04	0.05	
011700010006	EXCAVADORA SOBRE ORUGA 325 HP, 2 - 3.8 yd3	hm	1.0000	0.0313	489.62	15.33	
							15.38

04.05 ACOMODADO DE ROCA EN TALUD

ndimiento	mad/DIA	224.0000	EQ. 224.0000	Costo unitario directo por : mad		18.71	
-----------	---------	----------	--------------	----------------------------------	--	-------	--

ódigo	Descripción Recurso	Unidad	Cuadrilla	Cantidad	Precio \$/.	Parcial \$/.	
Mano de Obra							
010005	PEON	hh	1.0000	0.0357	15.79	0.56	
010007	OFICIAL (CONTROLADOR)	hh	1.0000	0.0357	17.52	0.63	
							1.19
Equipos							
010006	HERRAMIENTAS MANUALES	%mo		3.0000	1.19	0.04	
01700010006	EXCAVADORA SOBRE ORUGA 325 HP, 2 - 3.8 yd3	hm	1.0000	0.0357	489.62	17.48	

