

ANA	FOLIO N°
DPDRH	14



PERÚ Ministerio de Agricultura y Riego



"Decenio de la Igualdad de Oportunidades para mujeres y hombres"  
"Año de la Lucha contra la Corrupción y la Impunidad"

Lima, 19 DIC. 2019

CUT: 243435 -2019

**OFICIO N° 982 -2019-ANA-J/DPDRH**

Vicealmirante (r)  
**Wladimiro Giovannini y Freire**  
Jefe del Centro Nacional de Estimación, Prevención y Reducción del Riesgo de Desastres – CENEPRED  
Presidencia del Consejo de Ministros  
Av. Del Parque Norte N° 313-319  
San Isidro. -



Asunto : Remito Ficha Técnica Referencial del distrito de San Juan de Salinas, provincia de Azángaro, departamento de Puno

Referencia: Oficio N° 818-2019/CENEPRED/DGP-1.0

Me dirijo a usted en atención al documento de la referencia mediante el cual comunica que el Alcalde de la Municipalidad Distrital de San Juan de Salinas, provincia Azángaro, departamento de Puno solicita incluir a su distrito en la base de datos del Centro Nacional de Estimación, Prevención y Reducción del Riesgo de Desastres – CENEPRED.

Al respecto, la Dirección de Planificación y Desarrollo de los Recursos Hídricos de esta Autoridad ha elaborado el Informe Técnico N° 124-2019-ANA-DPDRH-UEPH/JSQR, en el que se adjunta 01 Ficha Técnica Referencial 2019 en formato físico y digital (CD) debidamente validada, a fin que su representada la incorpore en la base de datos del Sistema de Información para la Gestión del Riesgo de Desastres – SIGRID.

Sin otro particular, es propicia la ocasión para expresarle mi consideración y estima.

Atentamente,



  
Ing. Amarildo Fernández Estela  
Jefe  
Autoridad Nacional del Agua

Adj. 14 folios

Calle Diecisiete N° 355, Urb. El Palomar - San Isidro - Lima  
T. (511) 224-3298  
www.ana.gob.pe  
www.minagri.gob.pe

EL PERÚ PRIMERO



Autoridad Nacional del Agua

Dirección de Planificación y Desarrollo de los Recursos Hídricos - DPDRH

“Decenio de la Igualdad de Oportunidades para mujeres y hombres”  
“Año de la Lucha contra la Corrupción y la Impunidad”

ANA	FOLIO N°
DPDRH	13

CUT: 243435 - 2019

## INFORME TECNICO N° 124-2019-ANA-DPDRH-UEPH/JSQR

**PARA :** Ing. José Abasolo Tejada  
Director de Planificación y Desarrollo de los Recursos Hídricos

**ASUNTO :** Remitir 01 Ficha Técnica Referencial del distrito de San Juan de Salinas al CENEPRED

**REFERENCIA:** Oficio N° 818-2019/CENEPRED/DGP-1.0

### I. ANTECEDENTES

Mediante Oficio N° 818-2019/CENEPRED/DGP-1.0, la Municipalidad Distrital de San Juan de Salinas, solicita a la ANA, remitir fichas técnicas referenciales de su ámbito distrital a la base de datos del CENEPRED.

### II. BASE LEGAL

- ✓ Ley de Recursos Hídricos N° 29338 y su Reglamento
- ✓ Política y Estrategia Nacional de Recursos Hídricos
- ✓ Plan Nacional de Recursos Hídricos
- ✓ Reglamento y Organización y Funciones de la Autoridad Nacional del Agua
- ✓ Ley 29664 - Sistema Nacional de Gestión del Riesgo de Desastres (SINAGERD).
- ✓ Reglamento de la Ley N° 29664 - Sistema Nacional de Gestión del Riesgo de Desastres (SINAGERD).

### III. OBJETIVO

Remitir 01 Ficha Técnica Referencial 2019, identificada en el distrito de san Juan de Salinas.

### IV. ANALISIS

- La Municipalidad distrital de San Juan de Salinas, solicita a la Autoridad Nacional del Agua, remitir al CENEPRED, la Ficha Técnica Referencial del 2019 del distrito de San Juan de Salinas.
- El Centro Nacional de Estimación, Prevención y Reducción del Riesgo de Desastres – CENEPRED, a través del Sistema de Información para la Gestión del Riesgo de Desastres – SIGRID, plataforma geoespacial en la web, de libre acceso, diseñada para consultar, compartir, analizar y monitorear la información relacionada a los peligros, vulnerabilidades y riesgos originados por fenómenos



naturales; registra información territorial a nivel nacional, facilitada por las entidades técnico-científicas y entidades públicas del país relacionadas a la gestión de riesgos.

- La Autoridad Nacional del Agua – ANA, a través de la DPDRH en coordinación con sus órganos desconcentrados (AAA's y ALA's), como institución pública del estado y que forma parte del Sistema Nacional de Gestión del Riesgo de Desastres, debe desarrollar un proceso sistemático, estandarizado y continuo para recopilar y generar información sobre peligros según su competencia, tomando en cuenta el proceso secuencial en tiempos y alcances de implementación eficaz y eficiente, con el fin de garantizar la toma de decisiones oportunas, así como proponer y estimar las medidas preventivas y correctivas del riesgo; es decir la ANA debe generar información sobre peligros, en un tiempo óptimo y oportuno a fin de que las autoridades competentes utilicen la información y realicen la toma de decisiones respecto a las medidas de control para prevenir y reducir los riesgos ante inundaciones, erosión y flujo de detritos (huaico).
- De acuerdo al Plan Operativo Institucional 2019 y en el marco del Programa Presupuestal 068, la Autoridad Nacional del Agua, a través de la DPDRH y en coordinación con los órganos desconcentrados (ALA's y AAA's), realiza la identificación de puntos críticos de huaico (flujo de detritos), inundación y erosión en cauces de ríos y quebradas y elabora Fichas Técnicas Referenciales en coordinación con los gobiernos locales, previa validación de los especialistas de la DPDRH, es decir, genera información sobre peligros naturales.

- Al respecto, la Administración Local del Agua Ramis, ha elaborado 01 Ficha Técnica Referencial, debidamente validadas y firmadas, en el distrito de San Juan de Salinas, provincia de Azángaro, departamento de Puno en coordinación con la Municipalidad Distrital de San Juan de Salinas. Se adjunta en formato digital en 01 CD.

## V. CONCLUSIONES

- La Administración Local de Agua Ramis, ha identificado y elaborado 01 Ficha Técnica Referencial en el distrito de San Juan de Salinas, provincia de Azángaro, departamento de Puno, previa validación y firmas del Municipio de San Juan de Salinas.
- La DPDRH, ha realizado la validación de 01 Ficha Técnica Referencial, la misma que ha sido registrada en nuestra base de datos y será incluida en el informe final de "Identificación de Puntos críticos 2019".



## VI. RECOMENDACIONES

- Remitir el presente informe al Centro Nacional de Estimación, Prevención y Reducción del Riesgo de Desastres - CENEPRED, a fin de ser incorporado en la base de datos del Sistema de Información para la Gestión del Riesgo de Desastres – SIGRID, de acuerdo a su competencia.

Es todo cuanto informo a usted para su conocimiento y fines.

Lima, 05 diciembre 2019



**Ing. Jeanne Susan Quiñones Rojas**  
Profesional de DPDRH  
CIP N° 104925

Visto el informe que antecede elévese al Coordinador de la Unidad de Estudios y Proyectos Hídricos de la Dirección de Planificación y Desarrollo de los Recursos Hídricos de la Autoridad Nacional del Agua.

Lima, 11 DIC. 2019

**Ing. José Francisco Huamán Piscoya**  
Coordinador (e)  
Unidad de Estudios y Proyectos Hídricos

Visto el informe que antecede y con la conformidad del responsable de la Unidad de Estudios y Proyectos Hídricos, procedo a aprobarlo y suscribirlo por encontrarlo conforme.

Lima, 13 DIC. 2019



**Ing. José Abasolo Tejada**  
Director

Dirección de Planificación y Desarrollo de los Recursos Hídricos





## FICHA TECNICA REFERENCIAL DE IDENTIFICACION PUNTO CRITICO DEL CENTRO POBLADO CHUCARIPO EN EL RIO AZANGARO

1

**I.- UBICACIÓN:**

RÍO  QUEBRADA  SECTOR  MD

DEPARTAMENTO  PROVINCIA  DISTRITO  MI

AUTORIDAD ADMINISTRATIVA DEL AGUA  ADMINISTRACIÓN LOCAL DE AGUA

**II.- UBICACIÓN GEOGRÁFICA EN COORDENADAS UTM - DATUM: WGS 84:**

Punto Inicial	NORTE	8,344,860 m	ESTE	373,098 m	ZONA	19 Sur
Punto Final	NORTE	8,344,114 m	ESTE	372,724 m		

**III.- EVALUACIÓN DE LA ZONA EXPUESTA A INUNDACIONES::**

**3.1.- GEOLOGÍA**

El Tramo identificado, se establece en la margen izquierda del río Azangaro, donde el tipo de suelo encontrado es limoso arenoso, que presenta erosión fluvial, que afecta los suelos en la margen y tramo identificado.

Gravoso  Arenas  Limo  Arcillas

Describir el tipo de suelo( Gravoso( Mayor a 2 mm, Arenoso( 2 mm - 0.1 mm) y Arcilloso( menores de 0.1 mm) de las zonas de asentamientos, erosión fluvial ( y si se han presentado replajon en las zonas altas de las quebradas) Si se han presenta caída de rocas en laderas de cerros

**3.2.- HIDROLOGÍA**

Las inundaciones son eventos naturales, dado por la ocupación lenta o súbita del agua de quebradas y ríos en zonas y áreas que habitualmente están libres de protección o donde los niveles de las colas de encauzamiento de los cuerpos de agua es sobrepasado por las aguas, producto de las intensas lluvias continuas en las cuencas o fuentes de agua (lagos, lagunas) las cuales al exceder su capacidad provocan el desborde, ocasionando afectación y daños a poblaciones, cultivos, infraestructuras, vias entre otros. El río Azangaro no es ajena a estos fenómenos, a continuación se describe el estado situacional y las características que presenta mencionado río. En la Unidad Hidrográfica del río Crucero se ha presentado el Fenomeno El Niño (FEN), los mas recientes, el año 1983 con caudal maximo instantaneo de 45.35 m3/seg, el año 1998 con 44.26 m3/seg y el año 2019 con la ocurrencia del Niño un caudal maximo de 46.55 m3/seg. La obtención de los caudales de diseño, se ha llevado a cabo a través del análisis estadístico de los registro de caudales máximos instantáneos en la Estación Hidrométrica Puente Azangaro, cuya operacion está a cargo del SENAMHI. El análisis de estos datos ha permitido construir un modelo estadístico por el operador, a través de la distribución de los datos, que permite reproducir los valores observados en la estación de aforo, y en consecuencia nos permite proyectar caudales de diseño para diferentes periodos de retorno con cierta probabilidad de no excedencia.

**3.3.- AREAS PRODUCTIVAS:**

En la zona intervenida del río Azangaro, se ha identificado las siguientes areas productivas e infraestructuras relacionadas:

Area Total (Has)	Cultivos	Area (Has)	Total Cabezas de Ganado	Clase	N°	Infraestructura afectada	Nombre	Cantidad	Longitud (m)
113	Papa	30	351	Vacunos	162	Bocalomas	-	-	-
	Quinua	10		Ovinos	108	Canales	-	-	-
	Habas	0		Camelidos	0	Puentes	-	-	-
	Cebada Forrajera	55		Equinos	27	Carreteras	-	-	-
	Alfalfa	10		Porcinos	54	Redes Electricas	Red local	1	1200
	otros	8		otros	-	Servicios de agua y desague	-	-	-

**3.4.- POBLACIÓN EXPUESTA:**

En la zona intervenida del río Azangaro, se identifico la afectacion de entidades en beneficio de la poblacion afectada:

N° de Familias	N° de Viviendas	Tipo	N° de I.E./P.I./E.S.	Nombre	Postas Medicas	Nombre	Otros	Nombre
54	54	Motocicl Rutas Con Alberg y Cabañas	-	-	-	-	-	-

**IV.- EVALUACION ECONOMICA**

Evaluación de daños e impactos probables se obtuvo la siguiente informacion:

N° DE FAMILIAS AFECTADAS	SERVICIO ELECTRICO		SERVICIO DE AGUA Y DESAGUE AFECTADO		N° INSTITUCIONES EDUCATIVAS AFECTADOS	CENTROS DE SALUD TOTAL AFECTADOS
	SI	NO	SI	NO		
54	X					

CULTIVOS AFECTADOS		POBLACION GANADERA AFECTADA		RED ELECTRICA (I) AFECTADAS (KM)	INFRAESTRUCTURA HIDRAULICA AFECTADA					INFRAESTRUCTURA VIAL AFECTADA					
Cultivo	Area (ha)	Tipo de Ganado	Número de cabezas	1200 ML	BOCATOMAS (Un)	CANALES (Km)	DIQUES (Km)	DRENES (Km)	ACEQUIAS (Km)	OTROS	CARRETERAS (Km)	CAMINOS (Km)	PUNTES (Un)	OTROS	
Papa	30	Vacunos	162												
Quinua	10	Ovinos	108												
Habas	0	Camelidos	0												
Cebada Forrajera	55	Equinos	27												
Alfalfa	10	Porcinos	54												
otros	8	otros													



**V.- PROPUESTA TECNICA:**

**5.1.-Estructural**

Se propone, implementar una estructura de proteccion de tipo dique enrocado, para mitigar los efectos de la erosion en esta margen y los efectos negativos de las inundaciones se plantea la **construcción de una defensa ribereña con enrocado en la margen izquierda del rio Azangaro, en el sector del centro poblado de Chucaripo, del distrito de Azangaro, Provincia de Azangaro, Region Puno**. Se realizara la construcción de una estructura en un tramo de longitud de 1400 ml, conformada por rocas colocadas con ayuda de equipos mecánicos. La seccion transversal del dique es de 2.50 metros de alto, 5.00 metros de ancho de la corona. El material utilizado para el enrocado consistirá en roca sólida y no deleznable resistente a la abrasión, dique tipo escollera, con una profundidad base menor 2.50 m y 6 mt base mayor, altura de talud vertical sera 4 ml, con talud de  $z=1.5$ . conjuntamente con trabajos de limpieza y descolmatación del cauce de un ancho de 80.00 m, por una altura de 0.80 m, como se establece en los metrados, asimismo se esta planteando la forestacion con plantones en un numero de 234 plantones distribuidos a cada 6.00 metros a lo largo del dique.

**Disponibilidad de materiales de construcción.**

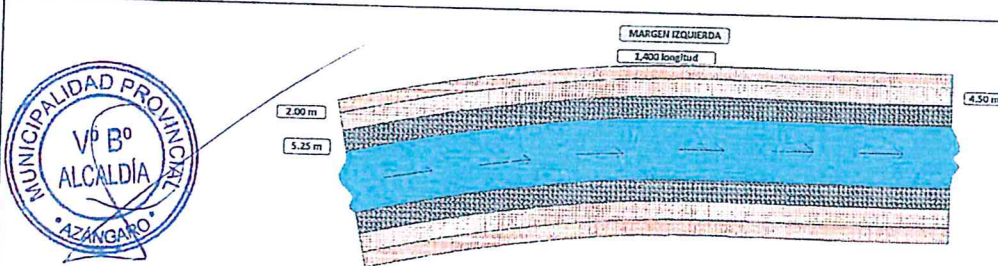
Para la construcción del dique enrocado el material se encuentra disponible en una cantera ubicada a 3.0 km en el sector de Pucachupa, Comunidad Campesina de Juan Velasco Alvarado que presenta grandes cantidades de roca para la ejecución de la actividad planteada.

**5.2.- No Estructurales**

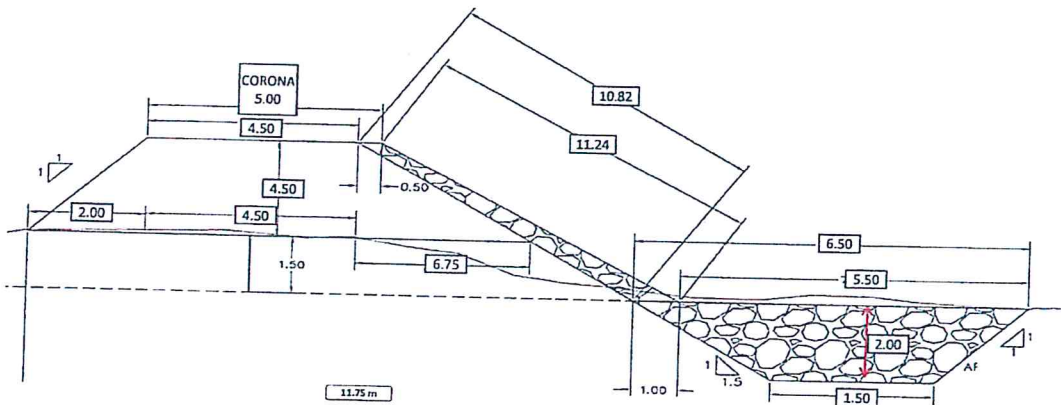
Las Municipalidades conjuntamente con el apoyo del Centro de Operaciones de Emergencia Regional del gobierno regional y el Instituto de Defensa Civil - INDECI, deberan de sensibilizar sobre los sistemas de alerta temprana comunitaria, mapas de evacuacion, zonas seguras y ayuda humanitaria, asimismo el establecimiento de la importancia de la delimitación de fajas marginales asociada a un ordenanza local o regional, talleres de sensibilizacion a la poblacion en temas de gestion de riesgos de desastres, para que las poblaciones afectadas se encuentren preparadas a los fenomenos negativos de la naturaleza.

**VI.-ESQUEMA DE PROPUESTA TÉCNICA:**

**6.1.-VISTA DE PLANTA**



**6.1.-VISTA DE PERFIL**



**VII.- IMAGEN SATELITAL DE ZONA VULNERABLE(GOOGLE EARTH)**



  
 Ing. Jaime David Quispe Huanaqui  
 Administrador Local de Agua

  
 Ing. Víctor E. C.



**VIII.- PANEL FOTOGRÁFICO DE ZONA VULNERABLE**



**IX.- PRESUPUESTO ESTIMADO:**

Item	Descripción	Und.	Metrado	Precto S/	Parcial S/
01	<b>OBRAS PROVISIONALES</b>				11,539.53
01.01	CARTEL DE IDENTIFICACION DE LA OBRA	u	1.00	1,304.99	1,304.99
01.02	MOVILIZACION Y DESMOVILIZACION MAQUINARIA PESADA	gbl	1.00	4,237.29	4,237.29
01.03	HABILITACION DE CAMINO DE ACCESO	km	0.50	11,994.50	5,997.25
02	<b>TRABAJOS PRELIMINARES</b>				3,928.50
02.01	TRAZO Y REPLANTEO	km	1.40	1,535.94	2,150.32
02.02	CONTROL TOPOGRAFICO	km	1.40	1,270.13	1,778.18
03	<b>MOVIMIENTO DE TIERRAS</b>				452,442.47
03.01	LIMPIEZA Y DESOLMATACION CAUCE RIO	m3	6,000.00	4.19	25,140.00
03.02	CONFORMACION DE DIQUE SECO C/MAQUINARIA	m3	63,787.50	4.42	281,940.75
03.03	EXCAVACION DE UÑA DE CIMENTACION DIQUE	m3	11,200.00	9.07	101,584.00
03.04	PERFILADO Y REFINE EN TALUD DE DIQUE	m2	15,148.00	2.69	43,777.72
04	<b>PROTECCION CON ENROCADO</b>				962,659.12
04.01	EXTRACCION DE ROCAS C/EXPLOSIVOS P/ENROCADO	m3	15,947.05	22.09	352,270.33
04.02	SELECCION Y ACOPIO DE ROCA EXTRAIDA C/EXPLOSIVOS	m3	15,947.05	14.19	226,288.64
04.03	CARGUIO Y TRANSPORTE DE ROCA DstL > 16 KM	m3	15,947.05	12.95	206,514.30
04.04	ACOMODADO DE ROCA EN UÑA DE DIQUE	m3	7,840.00	10.47	82,084.60
04.05	ACOMODADO DE ROCA EN TALUD DE DIQUE	m3	8,107.05	11.78	95,501.05
05	<b>REFORESTACION</b>				1,832.22
05.01	HABILITACION Y SUMINISTRO DE PLANTONES	u	234.00	5.73	1,340.82
05.02	EXCAVACION DE HOYOS Y PLANTACION	u	234.00	1.82	425.88
05.03	RIEGO Y MANTENIMIENTO	u	234.00	0.28	65.52
	<b>COSTO DIRECTO</b>				1,432,401.84
	<b>GASTOS GENERALES (8%)</b>				114,592.15
	<b>UTILIDAD (10%)</b>				143,240.18
	<b>SUB TOTAL</b>				1,690,234.17
	<b>I.G.V. (18%)</b>				304,242.15
	<b>MONTO REFERENCIAL DE OBRA (VR)</b>				1,994,476.32
	<b>SUPERVISION (1.5 %)</b>				29,917.14
	<b>SEGUIMIENTO Y MONITOREO (1 - 3 % del CD)</b>				20,000.00
	<b>FICHA DEFINITIVA</b>				15,000.00
	<b>MONTO TOTAL DEL PROYECTO</b>				2,059,393.46



**X.- CRONOGRAMA DE EJECUCIÓN**

ITEM	DESCRIPCION DE PARTIDA	UND	MESES																							
			MES 01				MES 02				MES 03				MES 04				MES 05				MES 06			
			1º	2º	3º	4º	1º	2º	3º	4º	1º	2º	3º	4º	1º	2º	3º	4º	1º	2º	3º	4º	1º	2º	3º	4º
01.01	OBRAS PROVISIONALES		[Gantt chart bars]																							
01.01.01	CARTEL DE IDENTIFICACION DE LA OBRA	Und	[Gantt chart bars]																							
01.01.02	MOVILIZACION Y DESMOVILIZACION MAQUINARIA PESADA	Gbl	[Gantt chart bars]																							
01.01.03	HABILITACION DE CAMINO DE ACCESO	Km	[Gantt chart bars]																							
01.02	TRABAJOS PRELIMINARES		[Gantt chart bars]																							
01.02.01	TRAZO Y REPLANTEO	Km	[Gantt chart bars]																							
01.02.02	CONTROL TOPOGRAFICO	Km	[Gantt chart bars]																							
01.03	MOVIMIENTO DE TIERRAS		[Gantt chart bars]																							
01.03.01	LIMPIEZA Y DESOLMATACION CAUCE RIO	m3	[Gantt chart bars]																							
01.03.02	CONFORMACION DE DIQUE SECO C/MAQUINARIA	m3	[Gantt chart bars]																							
01.03.03	EXCAVACION DE UÑA DE CIMENTACION DIQUE	m3	[Gantt chart bars]																							
01.03.04	PERFILADO Y REFINE EN TALUD DE DIQUE	m2	[Gantt chart bars]																							
01.03.05	ELIMINACION DE MATERIAL EXCEDENTE	m3	[Gantt chart bars]																							
01.04	PROTECCION CON ENROCADO		[Gantt chart bars]																							
01.04.01	EXTRACCION DE ROCAS C/EXPLOSIVOS P/ENROCADO	m3	[Gantt chart bars]																							
01.04.02	SELECCION Y ACOPIO DE ROCA EXTRAIDA C/EXPLOSIVOS	m3	[Gantt chart bars]																							
01.04.03	CARGUIO Y TRANSPORTE DE ROCA DstL > 16 KM	m3	[Gantt chart bars]																							
01.04.04	ACOMODADO DE ROCA EN UÑA DE DIQUE	m3	[Gantt chart bars]																							
01.04.05	ACOMODADO DE ROCA EN TALUD DE DIQUE	m3	[Gantt chart bars]																							
01.05	REFORESTACION		[Gantt chart bars]																							
01.05.01	HABILITACION Y SUMINISTRO DE PLANTONES	Und	[Gantt chart bars]																							
01.05.02	EXCAVACION DE HOYOS Y PLANTACION	Und	[Gantt chart bars]																							
01.05.03	RIEGO Y MANTENIMIENTO	Und	[Gantt chart bars]																							







XI.- PARTICIPACIÓN EN EL REGISTRO DE LA FICHA TECNICA

11.1.- FIRMA DE REPRESENTANTES DE INSTITUCIONES PARTICIPANTES:

MUNICIPALIDAD PROVINCIAL DE AZANGARO  
 Abog. Flavio J. Mamaní Hancoo  
 ALCALDE  
 ALCALDE

MUNICIPALIDAD PROVINCIAL DE AZANGARO  
 GRUPO DE TRABAJO DE DEFENSA CIVIL  
 CPC Vitaliano Barra Vilca  
 JEFE (o) DE DEFENSA CIVIL  
 Representante del INDECI

MINISTERIO DE AGRICULTURA Y RIEGO  
 AUTORIDAD NACIONAL DEL AGUA  
 ADMINISTRACION LOCAL DE AGUA RAMIS  
 BACH. JULIANA ZABATE QUISPE  
 TEC. CAMPO ESPECIALIZADO  
 Profesional que ha elaborado la ficha técnica

Ministerio de Agricultura y Riego  
 Autoridad Nacional del Agua  
 Administración Local de Agua Ramis  
 ING. Jaime David Quispe Huanacuni  
 ADMINISTRADOR LOCAL DE AGUA  
 CIP. 84998  
 Administrador Local del Agua

MINISTERIO DE AGRICULTURA Y RIEGO  
 AUTORIDAD NACIONAL DEL AGUA  
 AUTORIDAD ADMINISTRATIVA DEL AGUA XIV TITICACA  
 Ing. Walter Fredy Canaza Quispe  
 COORDINADOR AREA TECNICA  
 Profesional que ha realizado el Visto Bueno

FECHA: 31/03/2019

## PRESUPUESTO GENERAL DEL PROYECTO

Proyecto CONSTRUCCION DEFENSA RIBEREÑA RIO AZANGARO CENTRO POBLADO CHUCARIPO MARGEN IZQUIERDA  
 Lugar Distrito: AZANGARO, Provincia: AZANGARO, Departamento: Puno  
 Fecha 31 de marzo de 2019

PARTIDAS		UND	METRADO	C.U.	PARCIAL
<b>01 OBRAS PROVISIONALES</b>					<b>11 539.53</b>
01.01	CARTEL DE OBRA DE 3.6 x 4.8 m	UND	1.0	1 304.99	1 304.99
01.02	MOVILIZACION Y DESMOVILIZACION DE MAQUINARIA	GBL	1.0	4 237.29	4 237.29
01.03	HABILITACION DE CAMINO DE ACCESO	KM	0.5	11 994.50	5 997.25
<b>02 TRABAJOS PRELIMINARES</b>					<b>3 928.50</b>
02.01	TRAZO Y REPLANTEO	KM	1.40	1 535.94	2 150.32
02.02	CONTROL TOPOGRAFICO	KM	1.40	1 270.13	1 778.18
<b>03 MOVIMIENTO DE TIERRAS</b>					<b>452 442.47</b>
03.01	LIMPIEZA Y DESCOLMATACION DE CAUCE RIO	M3	6000.00	4.19	25 140.00
03.02	CONFORMACION DE DIQUE SECO C/MAQUINARIA	M3	63787.50	4.42	281 940.75
03.03	EXCAVACION DE UÑA DE CIMENTACION DIQUE	M3	11200.00	9.07	101 584.00
03.04	PERFILADO Y REFINE EN TALUD DE DIQUE	M2	15148.00	2.89	43 777.72
<b>04 PROTECCION CON ENROCADO</b>					<b>962 659.12</b>
04.01	EXTRACCION DE ROCAS CON EXPLOSIVOS P/ENROCADOS	M3	15947.05	22.09	352 270.33
04.02	SELECCION Y ACOPIO DE ROCA EXTRAIDA CON EXPLOSIVOS	M3	15947.05	14.19	226 288.64
04.03	CARGUIO Y TRANSPORTE DE ROCA Dist > 16 Km	M3	15947.05	12.95	206 514.30
04.04	ACOMODO DE ROCA EN UÑA DE DIQUE	M3	7840.00	10.47	82 084.80
04.05	ACOMODO DE ROCA EN TALUD DE DIQUE	M3	8107.05	11.78	95 501.05
<b>05 REFORESTACION</b>					<b>1 832.22</b>
05.01	HABILITACION Y SUMINISTRO DE PLANTONES	UND	234	5.73	1 340.82
05.02	EXCAVACION DE HOYOS Y PLANTACION	UND	234	1.82	425.88
05.03	RIEGO Y MANTENIMIENTO	UND	234	0.28	65.52
<b>COSTO DIRECTO</b>					<b>1 432 401.84</b>
<b>GASTOS GENERALES (8% CD)</b>					<b>114 592.15</b>
<b>UTILIDAD (10% CD)</b>					<b>143 240.18</b>
<b>SUB TOTAL</b>					<b>1 690 234.17</b>
<b>IMPUESTO (IGV 18%)</b>					<b>304 242.15</b>
<b>MONTO REFERENCIAL DE OBRA (VR)</b>					<b>1 994 476.32</b>
<b>GASTOS DE SUPERVISION (1.5% VR)</b>					<b>29 917.14</b>
<b>SEGUIMIENTO Y MONITOREO</b>					<b>20 000.00</b>
<b>FICHA DEFINITIVA</b>					<b>15 000.00</b>
<b>MONTO TOTAL DEL PROYECTO</b>					<b>2 059 393.46</b>



000006

PLANILLA GENERAL DE METRADOS

Proyecto : LIMPIEZA, DESCOLMATACION Y CONSTRUCCION DIQUE C/ENROCADO  
 Ubicación : Distrito: Azangaro Provincia: Azangaro Region: Puno  
 Fecha : MARZO 2019



Item	Descripción	Unid.	Nro veces	Dimensiones			Parcial	Total
				Largo	Ancho	Altura		
1.00	LIMPIEZA, DESCOLMATACION Y CONSTRUCCION DIQUE C/ENROCADO (L=1,400 ML.)							
1.01	OBRAS PROVISIONALES							
01.01.01	CARTEL DE IDENTIFICACION DE LA OBRA 3.60 X 4.80 m	U						
	Cartel de identificación de la obra							1.00
01.01.02	MOVILIZACION Y DESMOVILIZACION MAQUINARIA PESADA	glb	1.00					1.00
	Movilización de maquinaria pesada							2.00
01.01.03	HABILITACION DE CAMINO DE ACCESO	km	2.00					2.00
	Habilitación Camino de acceso							0.50
1.02	TRABAJOS PRELIMINARES			0.50				0.50
01.02.01	TRAZO Y REPLANTEO	km						
	Dique con enrocado							1.40
01.02.02	CONTROL TOPGRAFICO	km		1.40				1.40
	Dique con enrocado							1.40
1.03	MOVIMIENTO DE TIERRAS			1.40				1.40
01.03.01	LIMPIEZA Y DESOLMATACION CAUCE RIO	m3						
	Cauce estable de río							6,000.00
01.03.02	CONFORMACION DE DIQUE SECO C/MAQUINARIA	m3		300.00	80.00	0.25	6,000.00	
	Conformación de dique							63,787.50
01.03.03	EXCAVACION DE UÑA DE CIMENTACION DIQUE	m3	1.00	1,400.00	10.13	4.50	63,787.50	
	Uña de dique							11,200.00
01.03.04	PERFILADO Y REFINE EN TALUD DE DIQUE	m2	1.00	1,400.00	4.00	2.00	11,200.00	
	Perfilado y refine de talud							15,148.00
01.03.05	ELIMINACION DE MATERIAL EXCEDENTE	m3		1,400.00	10.82		15,148.00	
	Elimina. material exced.							(23,293.75)
1.04	PROTECCION CON ENROCADO			(23,293.75)			(23,293.75)	
01.04.01	EXTRACCION DE ROCAS C/EXPLOSIVOS P/ENROCADO	m3						
	Extracción de rocas c/explosivos _ Uña							15,947.05
	Extracción de rocas c/explosivos _ Talud de Dique	1.00	1.00	1,400.00	4.00	2.00	7,840.00	
01.04.02	SELECCIÓN Y ACOPIO DE ROCA EXTRAIDA C/EXPLOSIVOS	m3	1.00	1,400.00	0.75	11.03	8,107.05	
	Selección y acopio de rocas c/explosivos _ Uña							15,947.05
	Selección y acopio de rocas c/explosivos _ Talud de Dique	1.00	1.00	1,400.00	4.00	2.00	7,840.00	
01.04.03	CARGUIO Y TRANSPORTE DE ROCA Dist. > 16 KM	m3	1.00	1,400.00	0.75	11.03	8,107.05	
	Carguio y transporte de rocas Dist > 16 km _ Uña							15,947.05
	Carguio y transporte de rocas Dist > 16 km _ Talud de Dique	1.00	1.00	1,400.00	4.00	2.00	7,840.00	
01.04.04	ACOMODADO DE ROCA EN UÑA DE DIQUE	m3	1.00	1,400.00	0.75	11.03	8,107.05	
	Acomodado de roca en uña de dique							7,840.00
01.04.04	ACOMODADO DE ROCA EN TALUD DE DIQUE	m3	1.00	1,400.00	4.00	2.00	7,840.00	
	Acomodado de roca en talud de dique							8,107.05
1.05	REFORESTACION		1.00	1,400.00	0.75	11.03	8,107.05	
01.05.01	HABILITACION Y SUMINISTRO DE PLANTONES	u						
	Habilitación y Suminist de plantones							234
01.05.02	EXCAVACION DE HOYOS Y PLANTACION	u	1.00	234.00			234.00	
	Excavación de hoyos y plantación							234
01.05.03	RIEGO Y MANTENIMIENTO	u	1.00	234.00			234.00	
	Riego y mantenimiento							234



000007

ANALISIS DE COSTOS UNITARIOS

Proyecto CONSTRUCCION DEFENSA RIBEREÑA RIO AZANGARO SECTOR CENTRO POBLADO CHUCARIPO MARGEN IZQUIERDA  
 Lugar Distrito: AZANGARO, Provincia: AZANGARO, Departamento: Puno  
 Fecha 31 de marzo de 2019



Cod.	Insumos	Unidad	Cuadr.	Cantidad	P.U.	PARCIAL
<b>01.01 CARTEL DE OBRA DE 3.6 x 4.8 m</b>						
Rendimiento: 1 UN/DIA						
MANO DE OBRA						Costo unitario directo por: UND
						1304.99
1002	OPERARIO					
1004	PEON	HH	1	8.0000	18.33	146.64
		HH	2	16.0000	13.26	212.16
MATERIALES						359.80
1205	CEMENTO PORTLAND TIPO I (42.5KG)					
1208	HORMIGON	BLS		1.2000	20.76	24.91
1210	MADERA TORNILLO	M3		0.4800	8.47	4.07
		P2		70.0000	5.08	355.60
OTROS BIENES Y SERVICIOS						#¡REF!
1211	GIGANTOGRAFIA (CARTEL DE OBRA)	UND		1.0000	550.85	550.85
EQUIPOS Y HERRAMIENTAS						#¡REF!
3900	HERRAMIENTAS MANUALES	%MO		3.0000	358.60	10.76
						10.76
<b>01.02 MOVILIZACION Y DESMOVILIZACION DE MAQUINARIA</b>						
Rendimiento: 1 GBL/DIA						
OTROS BIENES Y SERVICIOS						Costo unitario directo por: GBL
						4237.29
1212	MOVILIZACION Y DESMOVILIZACION DE MAQUINARIA	GBL		1.0000	4237.29	4237.29
						4237.29
<b>01.03 HABILITACION DE CAMINO DE ACCESO</b>						
Rendimiento: 0.8 KM/DIA						
MANO DE OBRA						Costo unitario directo por: KM
						11994.50
1003	OFICIAL					
1004	PEON	HH	1	10.0000	14.69	146.90
1008	OPERADOR DE EQUIPO PESADO	HH	1	10.0000	13.26	132.60
		HH	3	30.0000	19.17	575.10
MATERIALES						854.60
1213	MATERIAL GRANULAR	M3		200.0000	29.65	5932.00
EQUIPOS Y HERRAMIENTAS						5932.00
3900	HERRAMIENTAS MANUALES	%MO		3.0000	854.60	25.64
3904	CAMION CISTERNA PARA AGUA 2000 GL	HM	0.75	7.5000	127.12	953.40
3905	RODILLO LISO VIBRATORIO AUTOPROPULSADO 70-100 HP 7-9 ton	HM	0.1	1.0000	93.22	93.22
3906	TRACTOR DE ORUGAS DE 300-330 HP	HM	1	10.0000	398.31	3983.10
3907	MOTONIVELADORA DE 125 HP	HM	0.1	1.0000	152.54	152.54
						5207.90
<b>02.01 TRAZO Y REPLANTEO</b>						
Rendimiento: 1 KM/DIA						
MANO DE OBRA						Costo unitario directo por: KM
						1535.94
1002	OPERARIO					
1003	OFICIAL	HH	1	8.0000	18.33	146.64
1004	PEON	HH	1	8.0000	14.69	117.52
1005	TOPÓGRAFO	HH	6	48.0000	13.26	636.48
		HH	1	8.0000	19.17	153.36
MATERIALES						1054.00
1205	CEMENTO PORTLAND TIPO I (42.5KG)					
1214	YESO DE 28 KG	BLS		3.6000	20.76	74.74
1215	FIERRO Ø 3/8"	BLS		3.0000	11.86	35.58
1216	ESTACA DE MADERA	VRLL		0.5000	18.64	9.32
1217	PINTURA ESMALTE SINTETICO	UND		50.0000	1.69	84.50
		GLN		0.3500	25.42	8.90
EQUIPOS Y HERRAMIENTAS						213.04
3900	HERRAMIENTAS MANUALES	%MO		3.0000	1054.00	31.62
3902	NIVEL TOPOGRÁFICO	HM	1	8.0000	8.47	67.76
3908	ESTACION TOTAL	HM	1	8.0000	21.19	169.52
						268.90
<b>02.02 CONTROL TOPOGRAFICO</b>						
Rendimiento: 0.75 KM/DIA						
MANO DE OBRA						Costo unitario directo por: KM
						1270.13
1003	OFICIAL					
1004	PEON	HH	2	21.3333	14.69	313.39
1005	TOPÓGRAFO	HH	2	21.3333	13.26	282.88
		HH	1	10.6667	19.17	204.48
MATERIALES						800.75
1214	YESO DE 28 KG					
1216	ESTACA DE MADERA	BLS		3.0000	11.86	35.58
1217	PINTURA ESMALTE SINTETICO	UND		50.0000	1.69	84.50
		GLN		0.3500	25.42	8.90
EQUIPOS Y HERRAMIENTAS						128.98
3900	HERRAMIENTAS MANUALES	%MO		3.0000	800.75	24.02
3902	NIVEL TOPOGRÁFICO	HM	1	10.6667	8.47	90.35



000008

3908 ESTACION TOTAL	HM	1	10.6667	21.19	226.03
					340.40

**03.01 LIMPIEZA Y DESCOLMATACION DE CAUCE RIO**

Rendimiento: 850 M3/DIA

MANO DE OBRA

Costo unitario directo por: M3 4.19

1004 PEON					
1008 OPERADOR DE EQUIPO PESADO	HH	1	0.0094	13.26	0.12
1009 OFICIAL CONTROLADOR	HH	1	0.0094	19.17	0.18
	HH	1	0.0094	14.69	0.14
<b>EQUIPOS Y HERRAMIENTAS</b>					
3900 HERRAMIENTAS MANUALES					0.44
3906 TRACTOR DE ORUGAS DE 300-330 HP	%MO		3.0000	0.44	0.01
	HM	1	0.0094	398.31	3.74
					3.75

**03.02 CONFORMACION DE DIQUE SECO C/MAQUINARIA**

Rendimiento: 810 M3/DIA

MANO DE OBRA

Costo unitario directo por: M3 4.42

1003 OFICIAL					
1004 PEON	HH	1	0.0099	14.69	0.15
1008 OPERADOR DE EQUIPO PESADO	HH	1	0.0099	13.26	0.13
	HH	1	0.0099	19.17	0.19
<b>EQUIPOS Y HERRAMIENTAS</b>					
3900 HERRAMIENTAS MANUALES					0.47
3905 TRACTOR DE ORUGAS DE 300-330 HP	%MO		3.0000	0.47	0.01
	HM	1	0.0099	398.31	3.94
					3.95

**03.03 EXCAVACION DE UÑA DE CIMENTACION DIQUE**

Rendimiento: 380 M3/DIA

MANO DE OBRA

Costo unitario directo por: M3 9.07

1003 OFICIAL					
1004 PEON	HH	1	0.0211	14.69	0.31
1008 OPERADOR DE EQUIPO PESADO	HH	1	0.0211	13.26	0.28
	HH	1	0.0211	19.17	0.40
<b>EQUIPOS Y HERRAMIENTAS</b>					
3900 HERRAMIENTAS MANUALES					0.99
3909 EXCAVADORA SOBRE ORUGA 325 HP 2 - 3.8 yd3	%MO		3.0000	0.99	0.03
	HM	1	0.0211	381.36	8.05
					8.06

**03.04 PERFILADO Y REFINE EN TALUD DE DIQUE**

Rendimiento: 1200 M2/DIA

MANO DE OBRA

Costo unitario directo por: M2 2.89

1003 OFICIAL					
1004 PEON	HH	1	0.0067	14.69	0.10
1008 OPERADOR DE EQUIPO PESADO	HH	1	0.0067	13.26	0.09
	HH	1	0.0067	19.17	0.13
<b>EQUIPOS Y HERRAMIENTAS</b>					
3900 HERRAMIENTAS MANUALES					0.32
3909 EXCAVADORA SOBRE ORUGA 325 HP 2 - 3.8 yd3	%MO		3.0000	0.32	0.01
	HM	1	0.0067	381.36	2.56
					2.57

**04.01 EXTRACCION DE ROCAS CON EXPLOSIVOS PIENROCADOS**

Rendimiento: 320 M3/DIA

MANO DE OBRA

Costo unitario directo por: M3 22.09

1003 OFICIAL					
1004 PEON	HH	2	0.0500	14.69	0.73
1009 OFICIAL CONTROLADOR	HH	2	0.0500	13.26	0.66
1010 TECNICO (AUTORIZADO X DICSCAMEC)	HH	1	0.0250	14.69	0.37
	HH	1	0.0250	19.17	0.48
<b>MATERIALES</b>					
1218 MECHA DE SEGURIDAD IMPERMEABLE BLANCA	M		1.0000	11.02	11.02
1219 FULMINANTE	UND		1.0000	0.85	0.85
1220 DINAMITA AL 65%	KG		0.2500	12.29	3.07
1221 BARRENO 5' X 7/8"	UND		0.0170	67.80	1.15
<b>EQUIPOS Y HERRAMIENTAS</b>					
3900 HERRAMIENTAS MANUALES					16.09
3911 COMPRESORA NEUMATICA 195 HP 600-690 PCM	%MO		3.0000	2.24	0.07
3912 MARTILLO NEUMATICO DE 29 kg	HM	1	0.0250	135.59	3.39
	HM	2	0.0500	5.93	0.30
					3.76

**04.02 SELECCION Y ACOPIO DE ROCA EXTRAIDA CON EXPLOSIVOS**

Rendimiento: 250 M3/DIA

MANO DE OBRA

Costo unitario directo por: M3 14.19

1003 OFICIAL					
1004 PEON	HH	1	0.0320	14.69	0.47
1008 OPERADOR DE EQUIPO PESADO	HH	2	0.0540	13.26	0.85
	HH	1	0.0320	19.17	0.61
<b>EQUIPOS Y HERRAMIENTAS</b>					
3900 HERRAMIENTAS MANUALES					1.93
3909 EXCAVADORA SOBRE ORUGA 325 HP 2 - 3.8 yd3	%MO		3.0000	1.93	0.06
	HM	1	0.0320	381.36	12.20
					12.26

**04.03 CARGUIO Y TRANSPORTE DE ROCA Dist > 16 Km**

Rendimiento: 350 M3/DIA

MANO DE OBRA

Costo unitario directo por: M3 12.95

1008 OPERADOR DE EQUIPO PESADO	HH	3	0.0686	19.17	1.32
1009 OFICIAL CONTROLADOR	HH	1	0.0229	14.69	0.34
					1.66



000009

EQUIPOS Y HERRAMIENTAS					
3900 HERRAMIENTAS MANUALES	%MO		3.0000	1.66	0.05
3910 CARGADOR SOBRE LLANTAS 200-250 HP 4.6 yd3	HM	1	0.0229	186.44	4.27
3913 CAMION VOLQUETE 15 m3	HM	2	0.0457	152.54	6.97
					11.29

**04.04 ACOMODO DE ROCA EN UÑA DE DIQUE**

Rendimiento: 360 M3/DIA

MANO DE OBRA

Costo unitario directo por: M3 10.47

1004 PEON	HH	4	0.0889	13.26	1.18
1008 OPERADOR DE EQUIPO PESADO	HH	1	0.0222	19.17	0.43
1009 OFICIAL CONTROLADOR	HH	1	0.0222	14.69	0.33
					1.94

EQUIPOS Y HERRAMIENTAS

3900 HERRAMIENTAS MANUALES	%MO		3.0000	1.94	0.06
3909 EXCAVADORA SOBRE ORUGA 325 HP 2 - 3.8 yd3	HM	1	0.0222	381.36	8.47
					8.53

**04.05 ACOMODO DE ROCA EN TALUD DE DIQUE**

Rendimiento: 320 M3/DIA

MANO DE OBRA

Costo unitario directo por: M3 11.78

1004 PEON	HH	4	0.1000	13.26	1.33
1008 OPERADOR DE EQUIPO PESADO	HH	1	0.0250	19.17	0.48
1009 OFICIAL CONTROLADOR	HH	1	0.0250	14.69	0.37
					2.18

EQUIPOS Y HERRAMIENTAS

3900 HERRAMIENTAS MANUALES	%MO		3.0000	2.18	0.07
3909 EXCAVADORA SOBRE ORUGA 325 HP 2 - 3.8 yd3	HM	1	0.0250	381.36	9.53
					9.60

**05.01 HABILITACION Y SUMINISTRO DE PLANTONES**

Rendimiento: 1000 UND/DIA

MANO DE OBRA

Costo unitario directo por: UND 5.73

1002 OPERARIO	HH	1	0.0080	18.33	0.15
1004 PEON	HH	1	0.0080	13.26	0.11
					0.26

OTROS BIENES Y SERVICIOS

1222 PLANTONES DE LA ZONA	UND		1.0000	4.24	4.24
					4.24

EQUIPOS Y HERRAMIENTAS

3900 HERRAMIENTAS MANUALES	%MO		3.0000	0.26	0.01
3913 CAMION VOLQUETE 15 m3	HM	1	0.0080	152.54	1.22
					1.23

**05.02 EXCAVACION DE HOYOS Y PLANTACION**

Rendimiento: 60 UND/DIA

MANO DE OBRA

Costo unitario directo por: UND 1.82

1004 PEON	HH	1	0.1333	13.26	1.77
					1.77

EQUIPOS Y HERRAMIENTAS

3900 HERRAMIENTAS MANUALES	%MO		3.0000	1.77	0.05
					0.05

**05.03 RIEGO Y MANTENIMIENTO**

Rendimiento: 400 UND/DIA

MANO DE OBRA

Costo unitario directo por: UND 0.28

1004 PEON	HH	1	0.0200	13.26	0.27
					0.27

EQUIPOS Y HERRAMIENTAS

3900 HERRAMIENTAS MANUALES	%MO		3.0000	0.27	0.01
					0.01



## RELACION DE INSUMOS DEL PROYECTO

Proyecto CONSTRUCCION DEFENSA RIBEREÑA RIO AZANGARO SECTOR CENTRO POBLADO CHUCARIPO MARGEN IZQUIERDA  
 Lugar Distrito: AZANGARO, Provincia: AZANGARO, Departamento: Puno  
 Fecha 31 de marzo de 2019



Código	Descripción	Unidad	P.U.	Cantidad	Parcial
<b>MANO DE OBRA</b>					
1003	OFICIAL				177 930.03
1009	OFICIAL CONTROLADOR	HH	14.69	2 323.03	34 125.31
1008	OPERADOR DE EQUIPO PESADO	HH	14.69	1 196.99	17 583.78
1002	OPERARIO	HH	19.17	3 021.71	57 926.18
1004	PEON	HH	18.33	21.07	386.21
1010	TECNICO (AUTORIZADO X DICSCAMEC)	HH	13.26	4 507.16	59 764.94
1005	TOPÓGRAFO	HH	19.17	398.68	7 642.70
				26.13	500.91
<b>MATERIALES</b>					
1221	BARRENO 5' X 7/8"				260 686.69
1205	CEMENTO PORTLAND TIPO I (42.5KG)	UND	67.80	271.10	18 380.58
1220	DINAMITA AL 65%	BLS	20.76	6.24	129.54
1216	ESTACA DE MADERA	KG	12.29	3 986.76	48 997.28
1215	FIERRO Ø 3/8"	UND	1.69	140.00	236.60
1219	FULMINANTE	VRL	18.64	0.70	13.05
1208	HORMIGON	UND	0.85	15 947.05	13 554.99
1210	MADERA TORNILLO	M3	8.47	0.48	4.07
1213	MATERIAL GRANULAR	P2	5.08	70.00	355.60
1218	MECHA DE SEGURIDAD IMPERMEABLE BLANCA	M3	29.66	100.00	2 966.00
1217	PINTURA ESMALTE SINTETICO	M	11.02	15 964.11	175 924.45
1214	YESO DE 28 KG	GLN	25.42	0.98	24.91
		BLS	11.86	8.40	99.62
<b>OTROS BIENES Y SERVICIOS</b>					
1211	GIGANTOGRAFIA (CARTEL DE OBRA)				5 780.30
1212	MOVILIZACION Y DESMOVILIZACION DE MAQUINARIA	UND	550.85	1.00	550.85
1222	PLANTONES DE LA ZONA	GBL	4 237.29	1.00	4 237.29
		UND	4.24	234.00	992.16
<b>HERRAMIENTAS Y EQUIPOS</b>					
3904	CAMION CISTERNA PARA AGUA 2000 GL				988 004.82
3913	CAMION VOLQUETE 15 m3	HM	127.12	3.75	476.70
3910	CARGADOR SOBRE LLANTAS 200-250 HP 4.6 yd3	HM	152.54	730.65	111 453.35
3911	COMPRESORA NEUMATICA 196 HP 600-690 PCM	HM	186.44	365.19	68 086.02
3908	ESTACION TOTAL	HM	135.59	398.68	54 057.02
3909	EXCAVADORA SOBRE ORUGA 325 HP 2 - 3.8 yd3	HM	21.19	26.13	553.69
3900	HERRAMIENTAS MANUALES	HM	381.36	1 224.84	467 104.98
3912	MARTILLO NEUMATICO DE 29 kg	%MO	5 211.57	1.00	5 211.57
3907	MOTONIVELADORA DE 125 HP	HM	5.93	797.35	4 728.29
3902	NIVEL TOPOGRÁFICO	HM	152.54	0.50	76.27
3905	RODILLO LISO VIBRATORIO AUTOPROPULSADO 70-100 HP 7-9 ton	HM	8.47	26.13	221.32
3906	TRACTOR DE ORUGAS DE 300-330 HP	HM	93.22	0.50	46.61
		HM	398.31	692.90	275 989.00
				<b>TOTAL</b>	<b>1 432 401.84</b>

